



OUTDOOR
ESSENTIALS®

3X3 AND 3X6 RAISED GARDEN BED KIT INSTALLATION INSTRUCTIONS

3x3 Kit

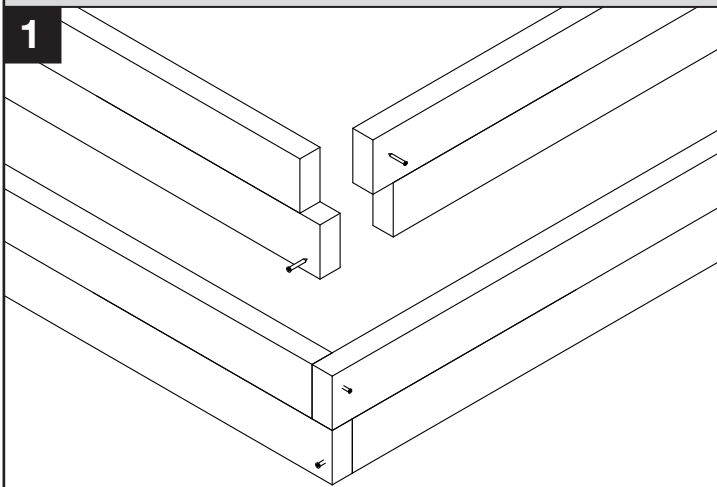
Parts included

- (4) Preassembled side assemblies
- (12) T-25 screws*

*8 screws are needed to assemble the raised bed. You will end up with 4 extra screws.

Tools required

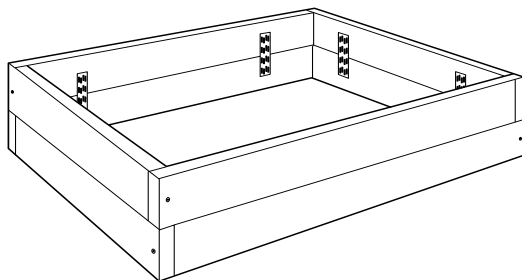
Cordless drill with Star bit



Place two sides together to make a corner (metal plates facing inward).

Drive screws through the corner as shown to attach sides.

2



Repeat with remaining sides to complete the bed.

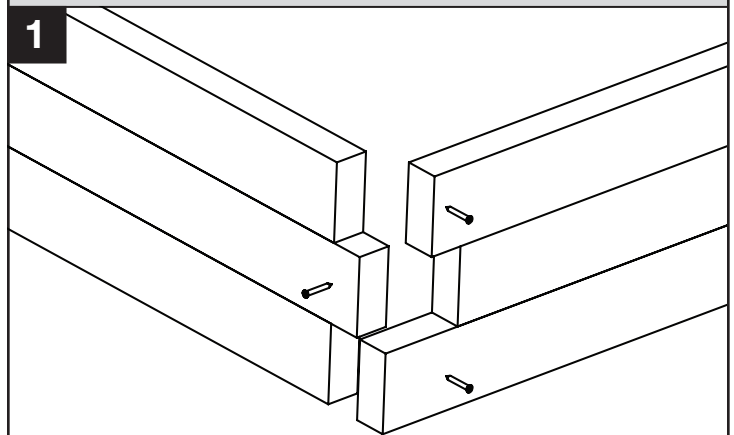
3x6 Kit

Parts included

- (2) Preassembled 72" side assemblies
- (2) Preassembled 36" side assemblies
- (12) T-25 screws

Tools required

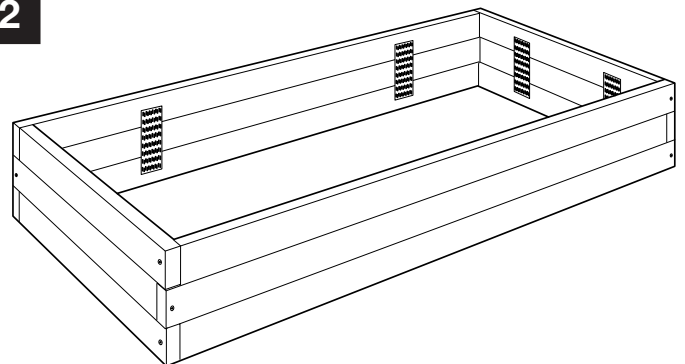
Cordless drill with Star bit



Place two sides together to make a corner (metal plates facing inward).

Drive screws through the corner as shown to attach sides.

2



Repeat with remaining sides to complete the bed.

THE DIAGRAMS AND INSTRUCTIONS IN THIS BROCHURE ARE FOR ILLUSTRATION PURPOSES ONLY AND ARE NOT MEANT TO REPLACE A LICENSED PROFESSIONAL. ANY CONSTRUCTION OR USE OF THE PRODUCT MUST BE IN ACCORDANCE WITH ALL LOCAL ZONING AND/OR BUILDING CODES. THE CONSUMER ASSUMES ALL RISKS AND LIABILITY ASSOCIATED WITH THE CONSTRUCTION OR USE OF THIS PRODUCT. THE CONSUMER OR CONTRACTOR SHOULD TAKE ALL NECESSARY STEPS TO ENSURE THE SAFETY OF EVERYONE INVOLVED IN THE PROJECT, INCLUDING, BUT NOT LIMITED TO, WEARING THE APPROPRIATE SAFETY EQUIPMENT. EXCEPT AS CONTAINED IN THE WRITTEN LIMITED WARRANTY, THE WARRANTOR DOES NOT PROVIDE ANY OTHER WARRANTY, EITHER EXPRESS OR IMPLIED, AND SHALL NOT BE LIABLE FOR ANY DAMAGES, INCLUDING CONSEQUENTIAL DAMAGES.

©2020 UFP Retail Solutions, LLC. Outdoor Essentials is a registered trademark of UFP Industries, Inc.
All rights reserved. 2801 E. Beltline NE, Grand Rapids, MI 49525 10978_5/20

OutdoorEssentialProducts.com



OUTDOOR
ESSENTIALS®

INSTRUCCIONES DE INSTALACIÓN DEL KIT DE JARDINERA ELEVADA DE 3X3 Y 3X6

Kit de 3x3

Partes incluidas

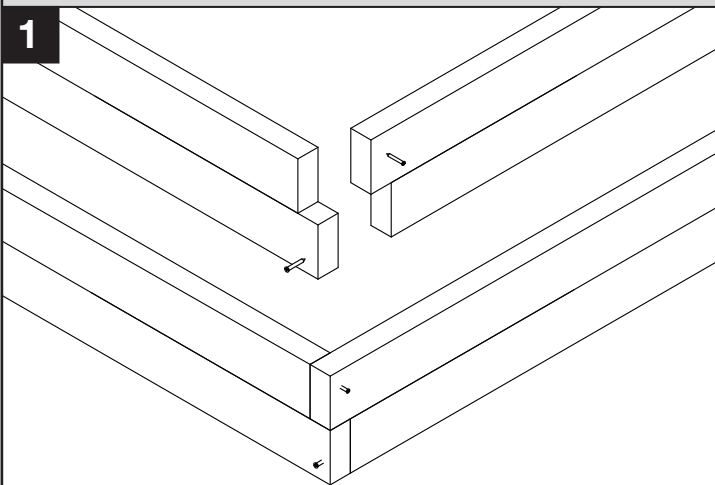
(4) conjuntos de lados prearmados

(12) tornillos T-25*

*Se necesitan 8 tornillos para armar la jardinera elevada. Al final usted tendrá 4 tornillos adicionales.

Herramienta necesaria

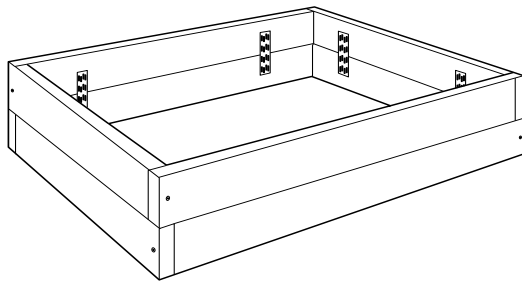
Taladro inalámbrico con broca tipo estrella



1 Junte dos lados para formar una esquina (con las placas metálicas volteando hacia adentro).

Pase los tornillos por la esquina como se muestra para unir los lados.

2



Repita con los lados restantes para completar la jardinera.

Kit de 3x6

Partes incluidas

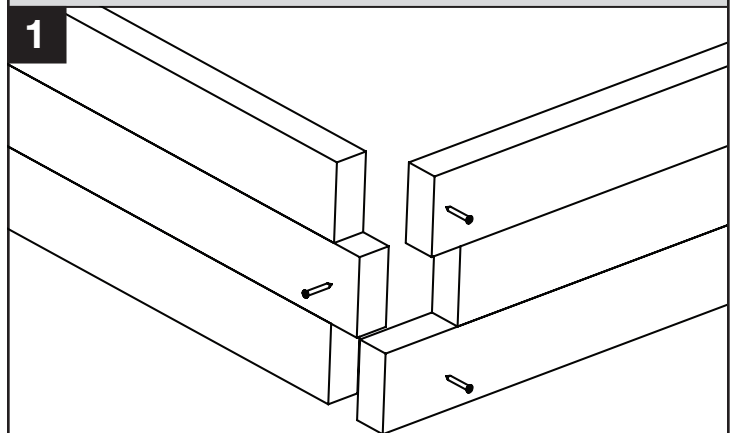
(2) conjuntos de lados prearmados de 183 cm. (72 pulg.)

(2) conjuntos de lados prearmados de 91.4 cm. (36 pulg.)

(12) tornillos T-25

Herramienta necesaria

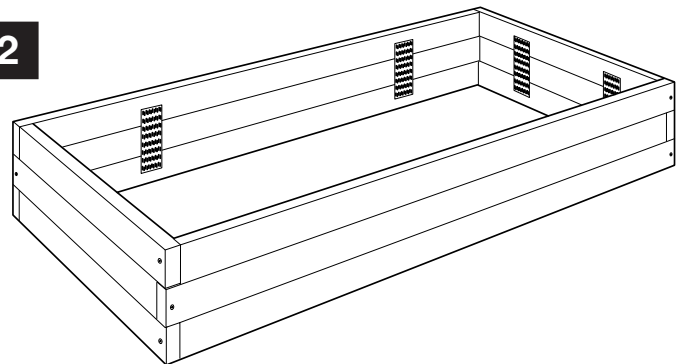
Taladro inalámbrico con broca tipo estrella



1 Junte dos lados para formar una esquina (con las placas metálicas volteando hacia adentro).

Pase los tornillos por la esquina como se muestra para unir los lados.

2



Repita con los lados restantes para completar la jardinera.

LOS DIAGRAMAS E INSTRUCCIONES DE ESTE FOLLETO SON PARA FINES ILUSTRATIVOS SOLAMENTE Y NO ESTÁN DESTINADOS A REEMPLAZAR A UN PROFESIONAL MATRICULADO. CUALQUIER CONSTRUCCIÓN O USO DEL PRODUCTO DEBE ESTAR DE ACUERDO CON TODOS LOS CÓDIGOS LOCALES DE CONSTRUCCIÓN O DE ZONIFICACIÓN. EL USUARIO ASUME TODOS LOS RIESGOS Y RESPONSABILIDADES ASOCIADOS CON LA CONSTRUCCIÓN O EL USO DE ESTE PRODUCTO. EL USUARIO O CONTRATISTA DEBE TOMAR TODAS LAS MEDIDAS NECESARIAS PARA GARANTIZAR LA SEGURIDAD DE TODAS LAS PERSONAS INVOLUCRADAS EN EL PROYECTO, QUE INCLUYEN PERO NO SE LIMITAN A, EL USO DEL EQUIPO DE SEGURIDAD APROPIADO. A EXCEPCIÓN DE LO CONTENIDO EN LA GARANTÍA LIMITADA POR ESCRITO, EL GARANTE NO PROPORCIONA NINGUNA OTRA GARANTÍA, YA SEA EXPRESA O TÁCITA, Y NO SERÁ RESPONSABLE DE NINGÚN DAÑO, INCLUIDOS DAÑOS CONSECUENTES.

©2020 UFP Retail Solutions, LLC. Outdoor Essentials es una marca comercial registrada de UFP Industries, Inc.

Todos los derechos reservados. 2801 E. Beltline NE, Grand Rapids, MI 49525 10978_5/20

OutdoorEssentialProducts.com