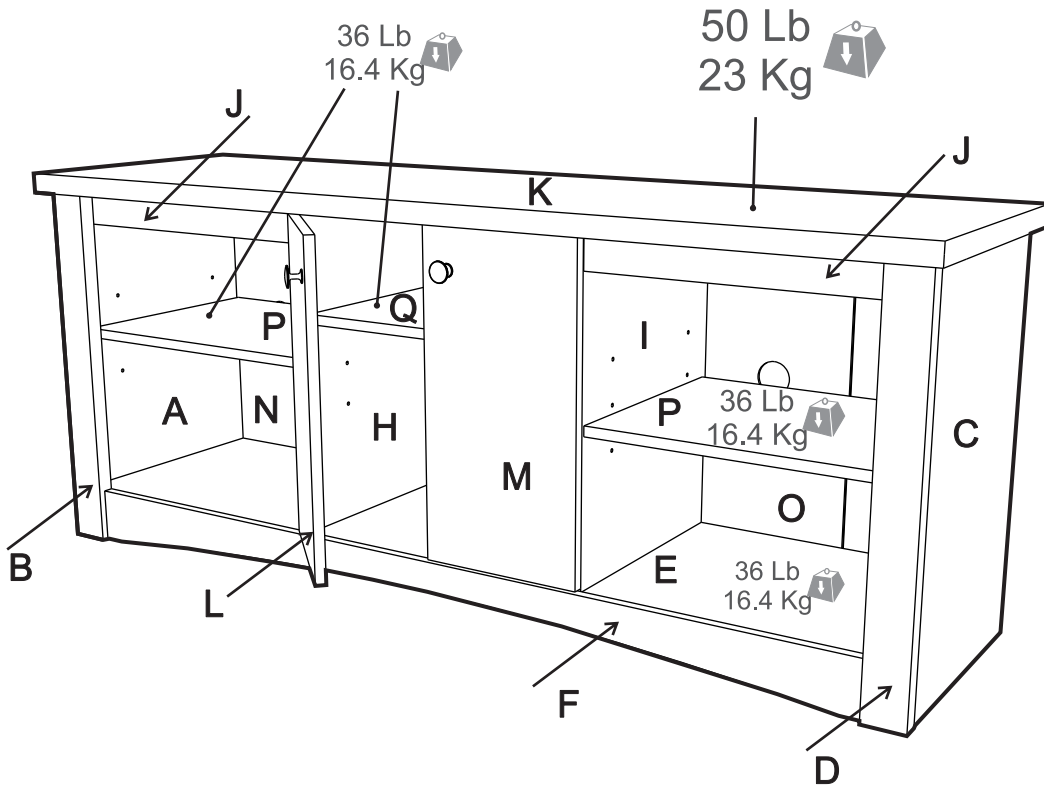




REF.: MTV 13819

TV STAND

MESA TV



INVAL

El mueble que uno quiere

Furniture that you want




Thank you for purchasing this product. We trust that you will be completely satisfied with your product for years to come. This product is backed by a 5 year limited warranty and has been crafted with today's lifestyles in mind.

Le damos las gracias por adquirir este producto. Confiamos en que quede completamente satisfecho con su compra. Este producto tiene una garantía limitada de 5 años y ha sido creado atendiendo al estilo de vida de hoy día.

DO NOT RETURN TO STORE


If you need assembly assistance or parts replacement , please visit our Web site
www.invalamerica.com

Any other inquiries, please contact us toll free at 1-888-659-3512 
Monday thru Friday from 9:00 a.m. to 5:30 p.m. ET

Have all your purchase information ready when you contact us.

NO DEVUELVA ESTE PRODUCTO A LA TIENDA

Si necesita remplazo de partes o ayuda para el armado de su nuevo mueble, por favor visite nuestra pagina de internet www.invalamerica.com

Cualquier otra solicitud que tenga, contactenos sin costo al 1-888-659-3512 
De lunes a viernes desde las 9:00 a.m. hasta las 5:30 p.m. hora del este.

Tenga toda su información de compra a mano cuando nos contacte.

¡-IMPORTANT-!

When calling or writing to us, please provide the OP number printed on the sticker of the warranty sheet so we can offer you the most efficient response.



¡-IMPORTANTE-!

Al llamar o escribirnos, por favor darnos el número de la OP que encontrará impreso en la calcomanía de la hoja de garantía con el fin de ofrecerle la más eficiente respuesta.

**-This instruction manual contains important information. Follow the consecutive order.
Please read and keep for future reference.**

**-Este Manual contiene información importante. Siga el orden consecutivo de las instrucciones.
Por favor léalo y guárdelo para consultas en el futuro.**



Two or more people are required to assemble and/or move this unit.
Se requiere de dos o más personas para armar y mover este mueble.



Unpack and assemble this unit in an spacious area. Assemble the unit on top of the empty box to prevent scratches.
Desempaque y arme este mueble en un area espaciosa. Arme el mueble sobre su caja, para no rayarlo.



Protect furniture from water and moisture. This furniture must not be used outdoors.
Proteja el mueble del agua y de la humedad. No ubique este mueble al aire libre.



Do not expose it to heat.
No lo exponga al calor.



Do not hit or tap with a hammer, unless it is indicated.
No lo golpee ni lo martille.

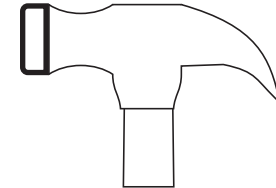


Do not paint or use abrasive elements to clean this furniture.
No pinte ni use elementos abrasivos para limpiar este mueble.

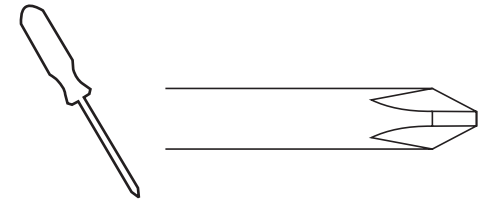


Do not drag or climb on your furniture. If you need to move it, lift it.
No lo arrastre ni se suba al mueble. Si necesita moverlo, levántelo.

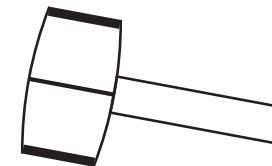
TOOLS REQUIRED HERRAMIENTAS REQUERIDAS



**HAMMER/
MARTILLO**



**PHILLIPS SCREWDRIVER /
ATORNILLADOR DE ESTRELLA**

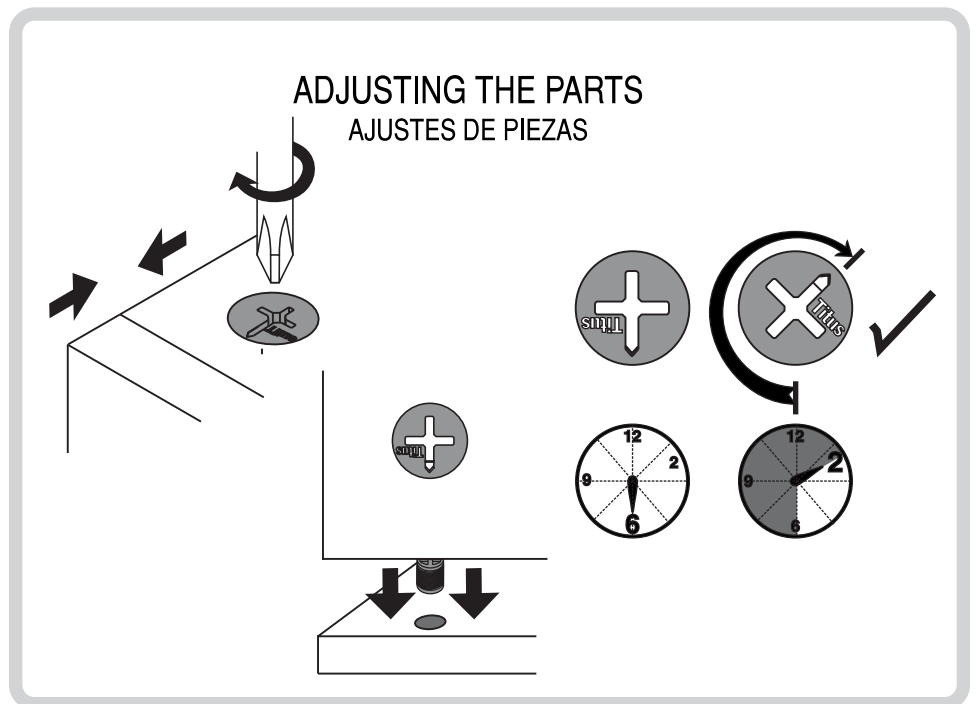
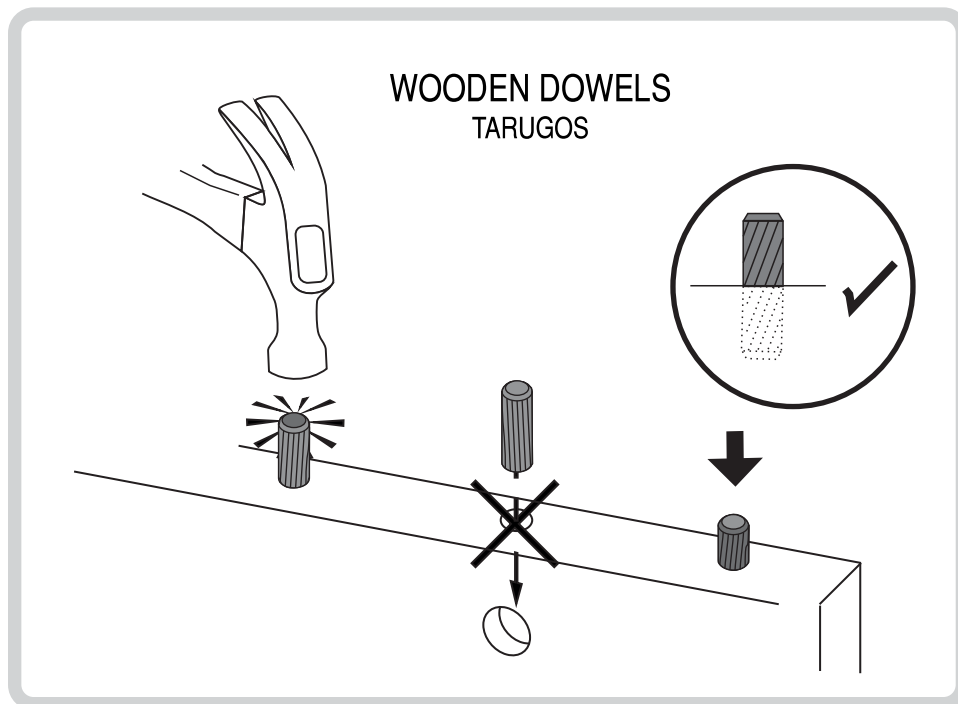
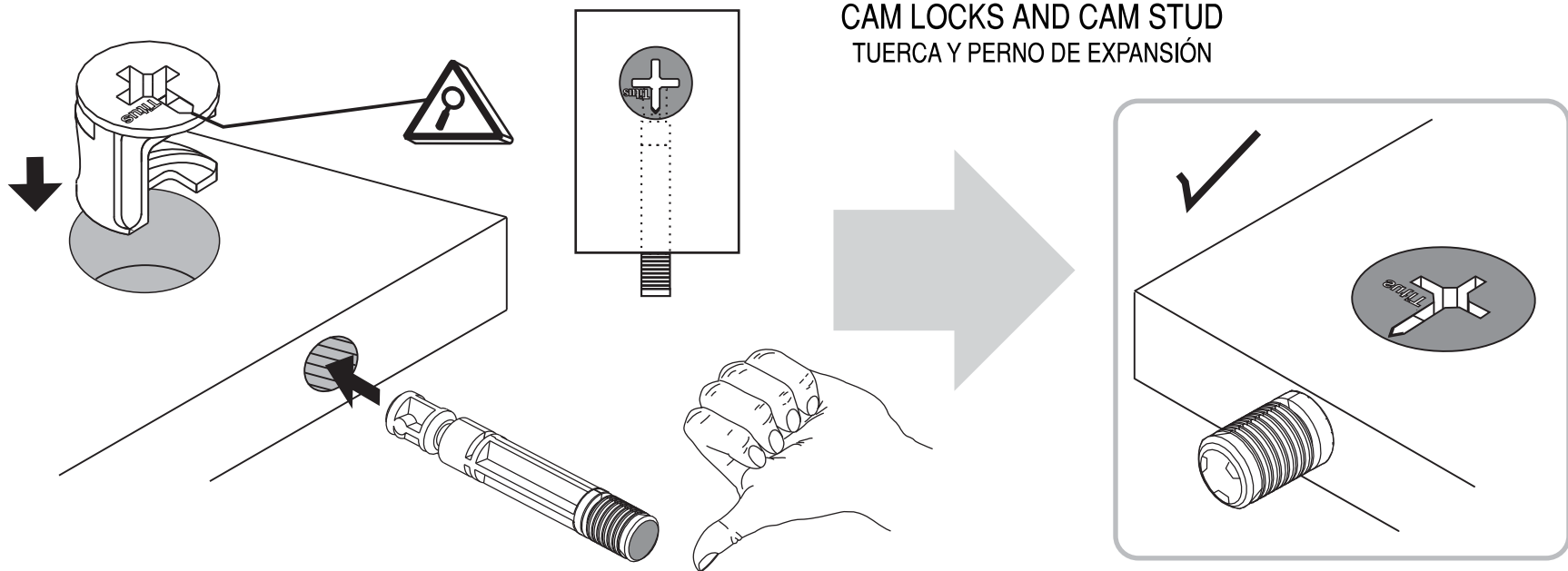


**RUBBER
HAMMER/
MARTILLO
DE GOMA**

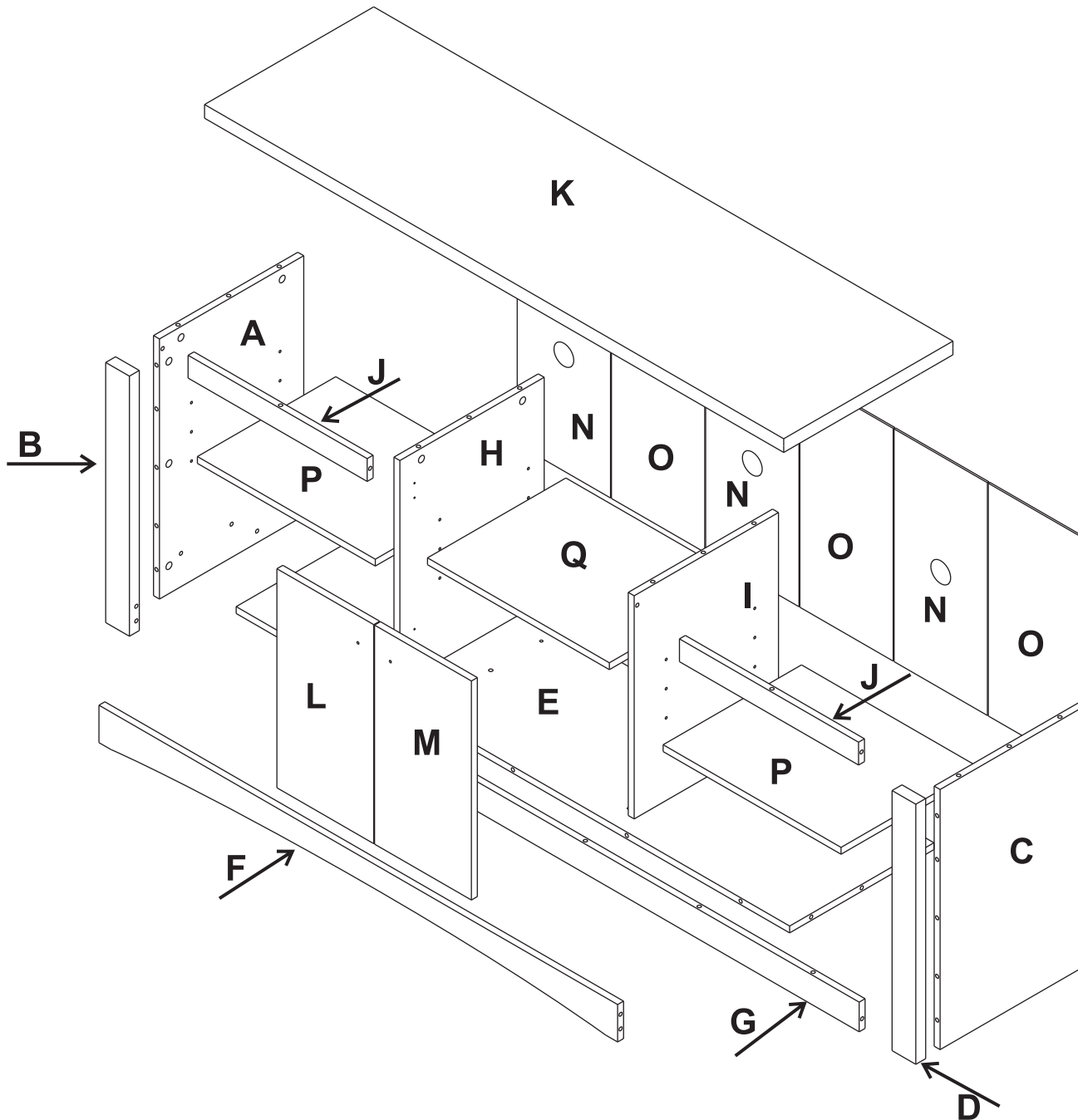
IMPORTANT: Before proceeding to assemble this unit, read the instructions and inspect carefully the parts and hardware thoroughly.
If any part is missing, do not return to the store, please call toll free: In Colombia 01800 09 33444, Venezuela 0212-238-7584, Mexico 53447019 / 53445841 and in the USA, Canada, Puerto Rico and US Virgin Islands visit our Web page www.invalamerica.com.

IMPORTANTE: Antes de empezar a ensamblar este mueble, lea este instructivo y revise cuidadosamente las piezas y herrajes.
En caso de que le haga falta alguna pieza, no lo devuelva a la tienda, favor llamar a la línea gratuita en Colombia Colombia 01800 09 33444, Venezuela 0212-238-7584, Mexico 53447019 / 53445841 y para USA, Canada, Puerto Rico y US Virgin Islands visite nuestra página Web www.invalamerica.com.

ASSEMBLY SUGGESTIONS / RECOMENDACIONES DE ENSAMBLE



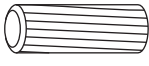
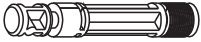
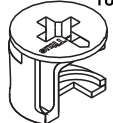
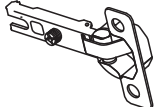



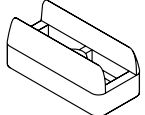

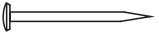

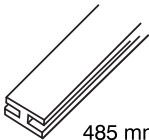
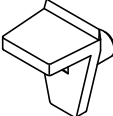


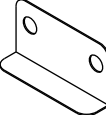
PARTS IDENTIFICATION/IDENTIFICACIÓN DE PIEZAS



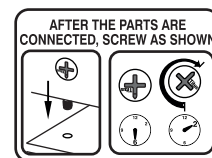
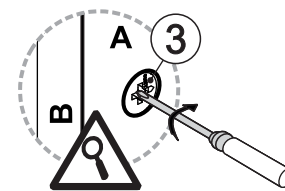
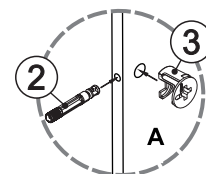
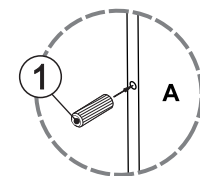
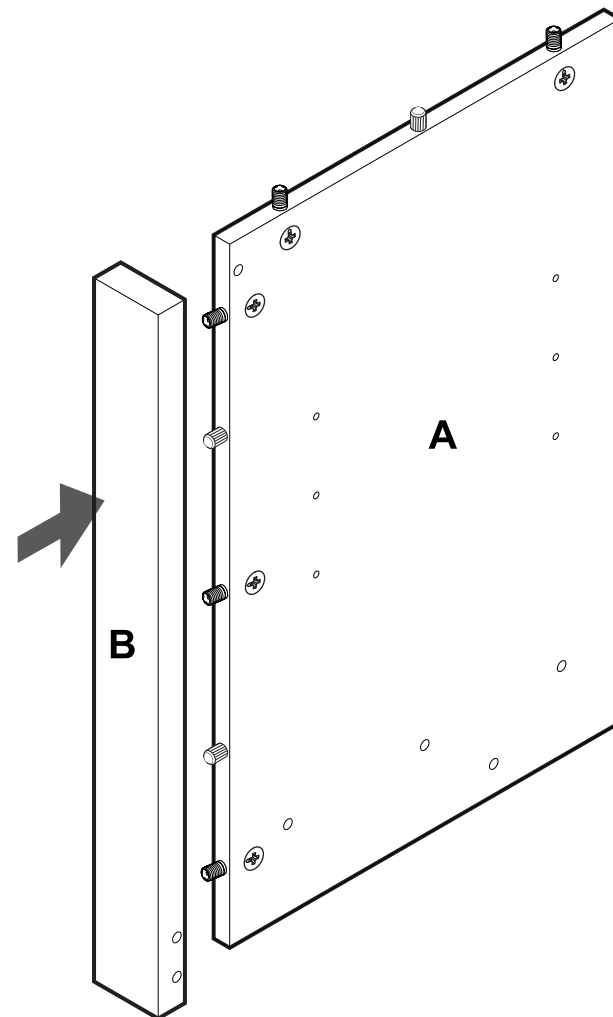
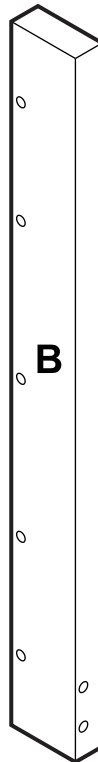
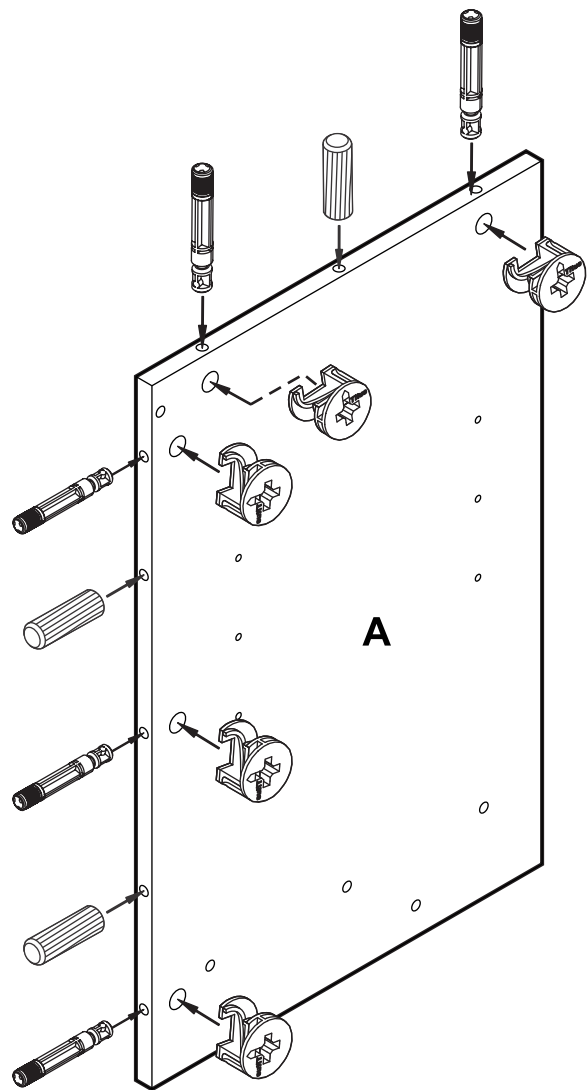
PART/ PIEZA	QUANTITY/ CANTIDAD
A	1
B	1
C	1
D	1
E	1
F	1
G	1
H	1
I	1
J	2
K	1
L	1
M	1
N	3
O	3
P	2
Q	1

CANTIDAD QUANTITY	DESDE FROM	HASTA TO
23	A	Q

HARDWARE IDENTIFICATION/IDENTIFICACIÓN DE HERRAJES

<p>① WOODEN DOWELS/ TARUGOS MADERA</p>  <p>8 x 30 mm</p>	<p>X 20</p>	<p>② CAM STUDS/ PERNOS</p>  <p>24 mm</p>	<p>X 32</p>	<p>③ CAMS LOCKS/ TUERCAS</p>  <p>15 mm</p>	<p>X 32</p>	<p>④a DOOR HINGE/ BISAGRA</p>  <p>PARCHE 35 mm</p>	<p>X 4</p>	<p>④b HINGE/ BISAGRA</p>  <p>PARCHE 35 mm</p>	<p>X 4</p>
<p>⑤ HINGE/ANGLE - SCREW TORNILLOS BISAGRA/PLATINA</p>  <p>6 x 1/2 PP</p>	<p>X 18</p>	<p>⑥ BLACK SCREWS/ TORNILLO NEGRO</p>  <p>6 x 2" AP 50.8 mm</p>	<p>X 4</p>	<p>⑦ GLIDERS/ DESILIZADORES</p> 	<p>X 8</p>	<p>⑧ GLIDER SCREW/ TORN. DESLIZADOR</p>  <p>6 X 3/4 19 mm</p>	<p>X 8</p>	<p>⑨ NAILS/ PUNTILLAS</p>  <p>3/4"</p>	<p>X 30</p>
<p>⑩ STAR WASHERS/ ARANDELA</p> 	<p>X 10</p>	<p>⑪ PLASTIC PROFILE/ BISEL PLASTICO</p>  <p>485 mm</p>	<p>X 3</p>	<p>⑫ PANEL SUPP./ SOPORTE ENTREPAÑO</p> 	<p>X 12</p>	<p>⑬ CAM CAPS/ TAPAS TUERCA</p> 	<p>X 12</p>	<p>⑭ KNOBS/ BOTONES</p> 	<p>X 2</p>
<p>⑮ PLATINA TOPE PUERTA</p>  <p>32 mm</p>	<p>X 1</p>								

PARTS PREPARATION / PREPARACIÓN DE PARTES



SUGGESTION /
ASSEMBLE ON A FLAT AND CLEAN SURFACE TO AVOID DAMAGES./
 ARME SOBRE UNA SUPERFICIE LIMPIA Y PLANA PARA EVITAR POSIBLES AVERIAS.
SUGERENCIA

1 WOODEN DOWELS/
TARUGOS MADERA

X
3

1 3/16"
30 mm

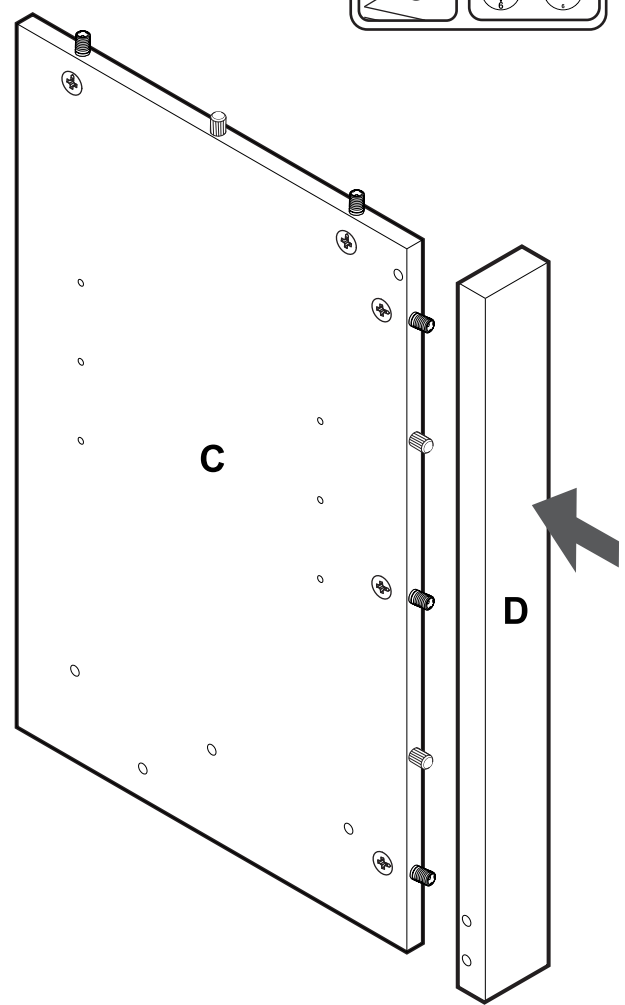
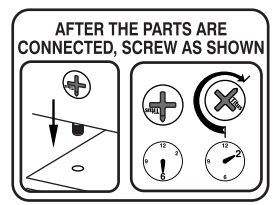
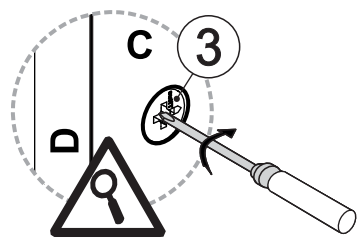
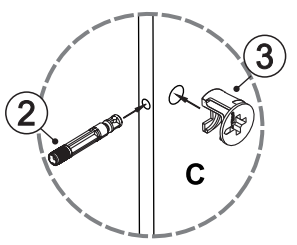
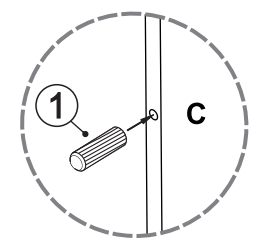
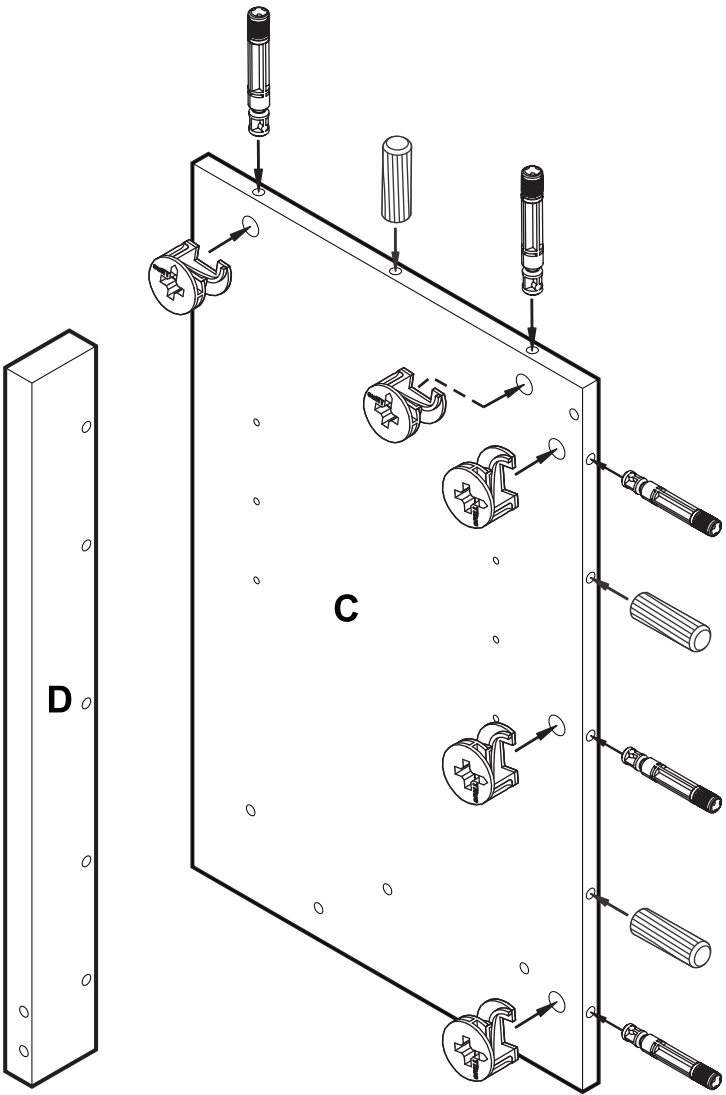
2 CAM STUDS/
PERNOS

X
5

3 CAM LOCKS/
TUERCAS

X
5

PARTS PREPARATION / PREPARACIÓN DE PARTES



SUGGESTION /
ASSEMBLE ON A FLAT AND CLEAN SURFACE TO AVOID DAMAGES./
 ARME SOBRE UNA SUPERFICIE LIMPIA Y PLANA PARA EVITAR POSIBLES AVERIAS.
SUGERENCIA

1 WOODEN DOWELS/
TARUGOS MADERA

X
3

1 3/16"
30 mm

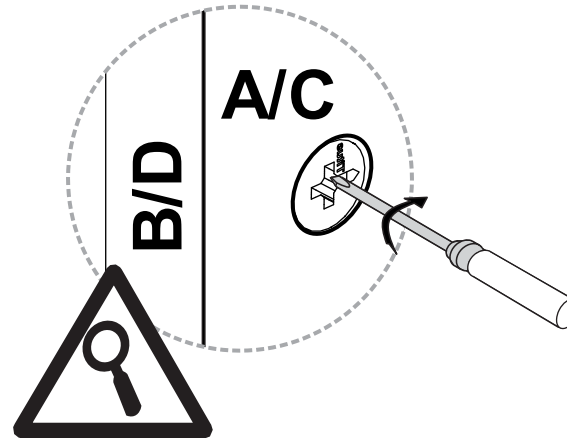
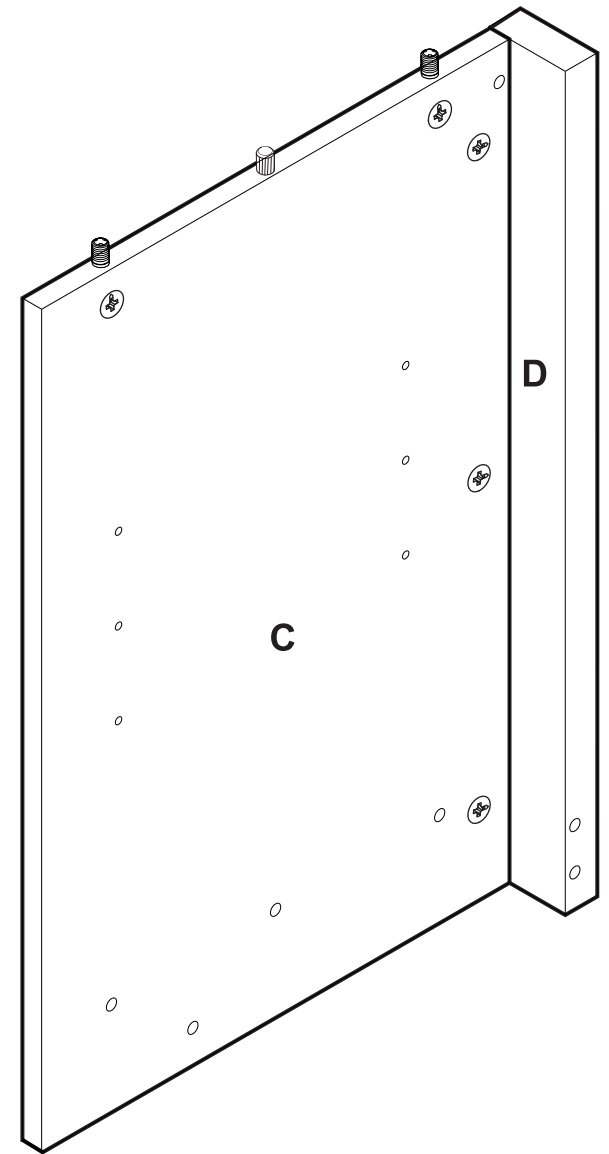
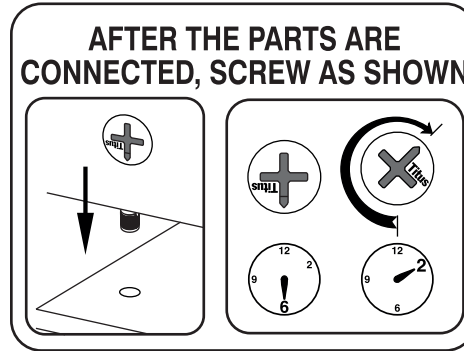
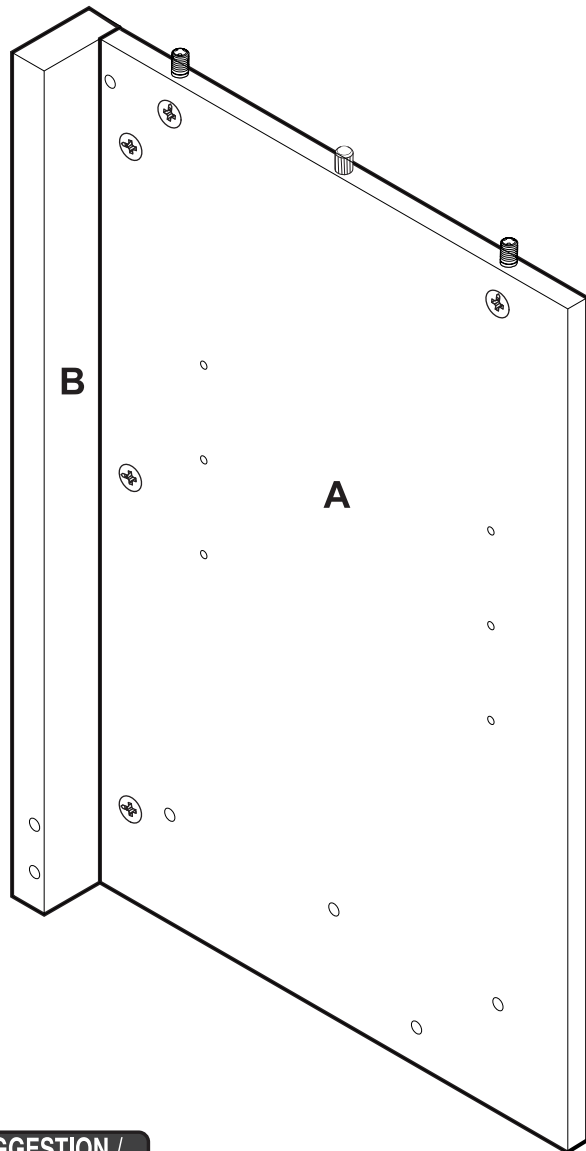
2 CAM STUDS/
PERNOS

X
5

3 CAM LOCKS/
TUERCAS

X
5

PARTS PREPARATION / PREPARACIÓN DE PARTES

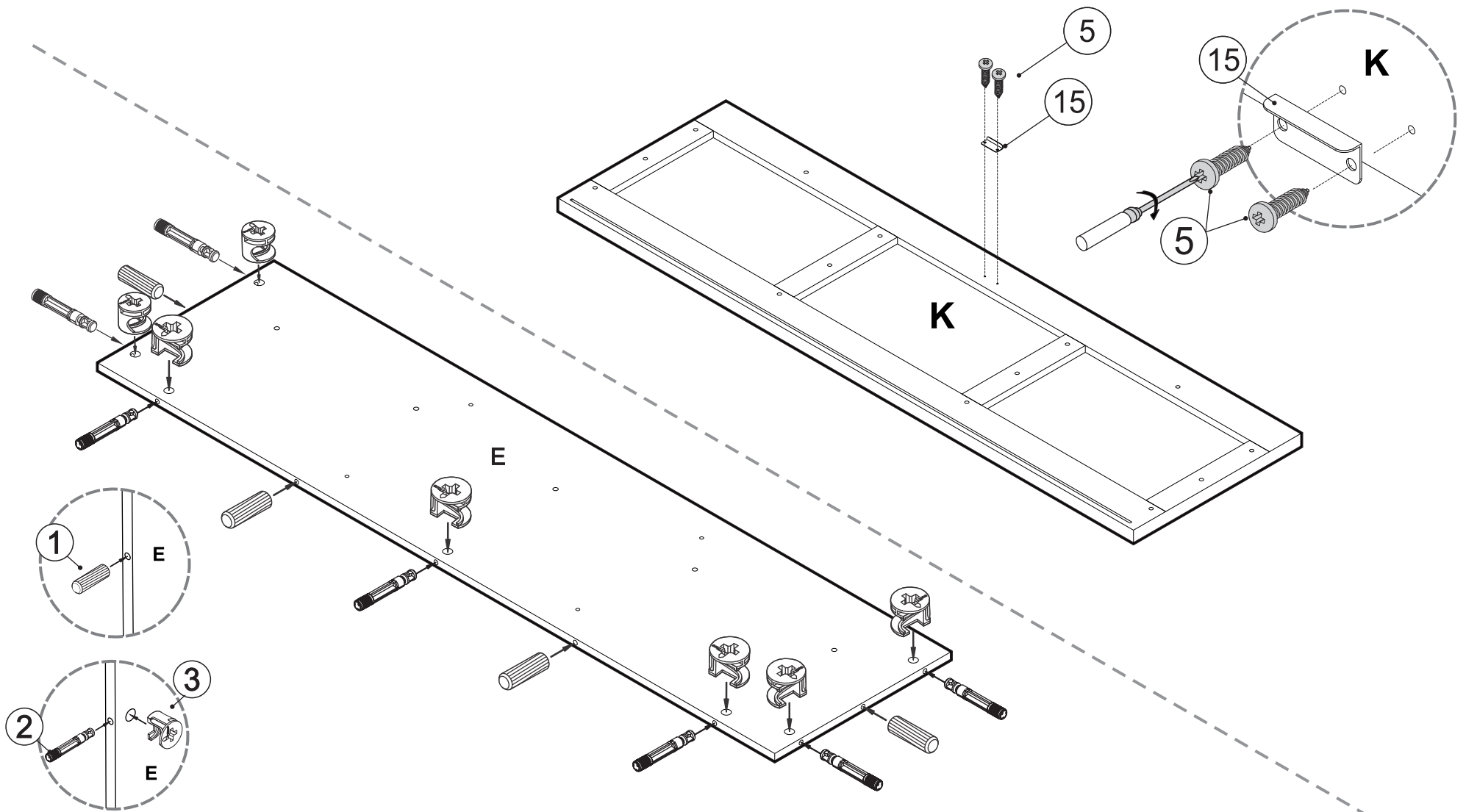


SUGGESTION /

ASSEMBLE ON A FLAT AND CLEAN SURFACE TO AVOID DAMAGES/.
ARME SOBRE UNA SUPERFICIE LIMPIA Y PLANA PARA EVITAR POSIBLES AVERIAS.

SUGERENCIA

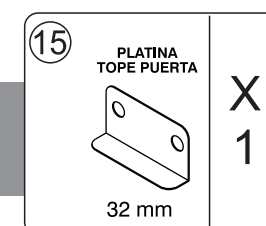
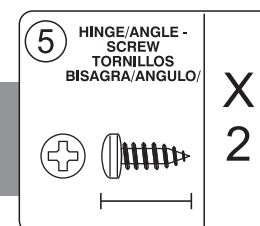
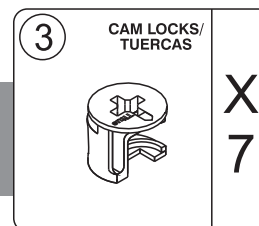
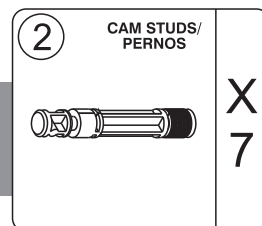
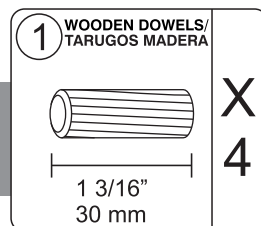
PARTS PREPARATION / PREPARACIÓN DE PARTES



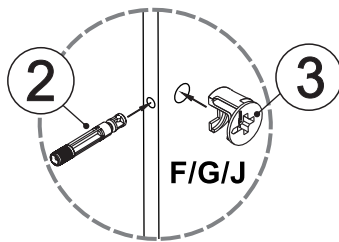
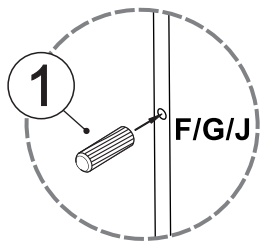
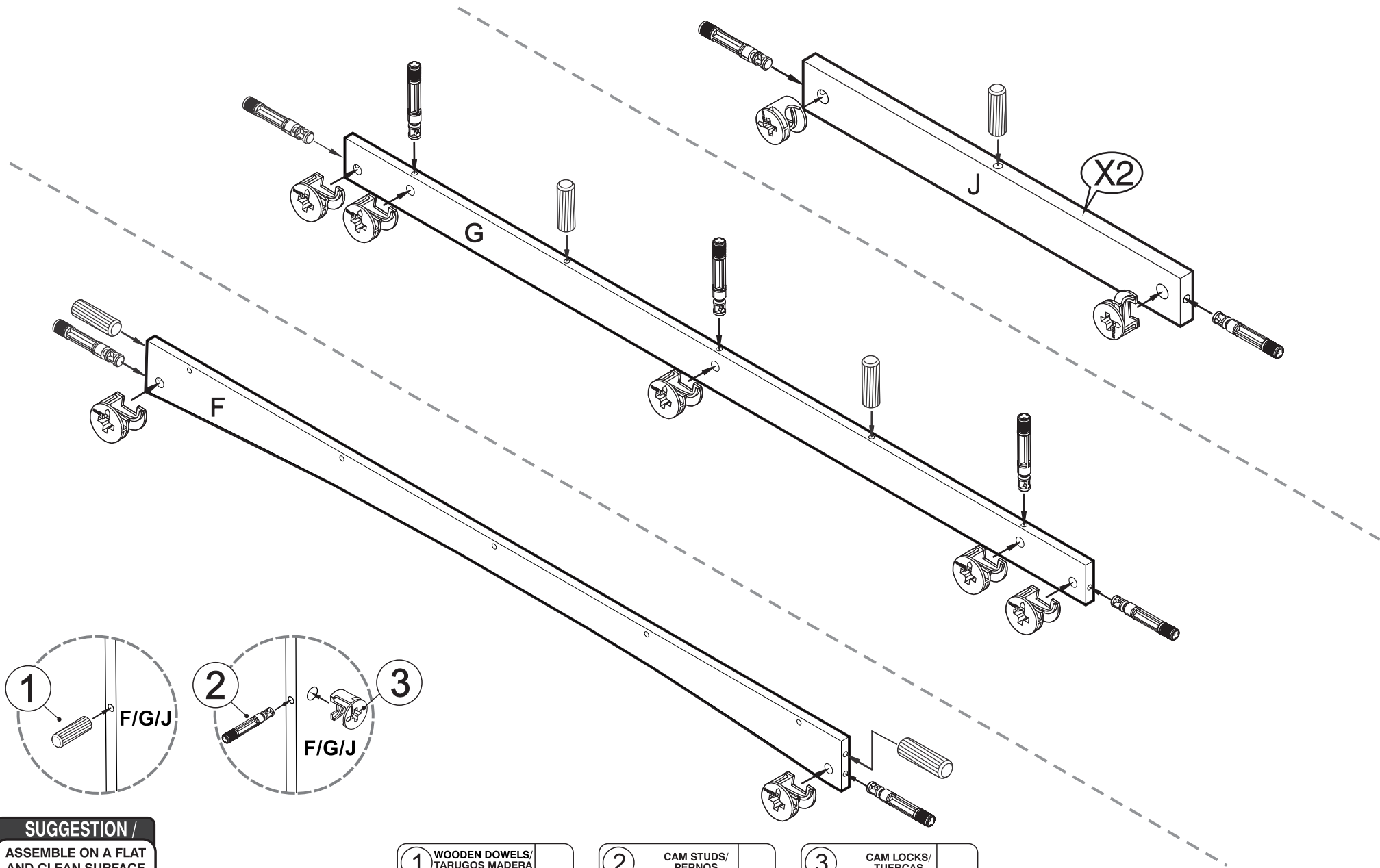
SUGGESTION /

**ASSEMBLE ON A FLAT AND CLEAN SURFACE TO AVOID DAMAGES/.
ARME SOBRE UNA SUPERFICIE LIMPIA Y PLANA PARA EVITAR POSIBLES AVERIAS.**

SUGERENCIA



PARTS PREPARATION / PREPARACIÓN DE PARTES



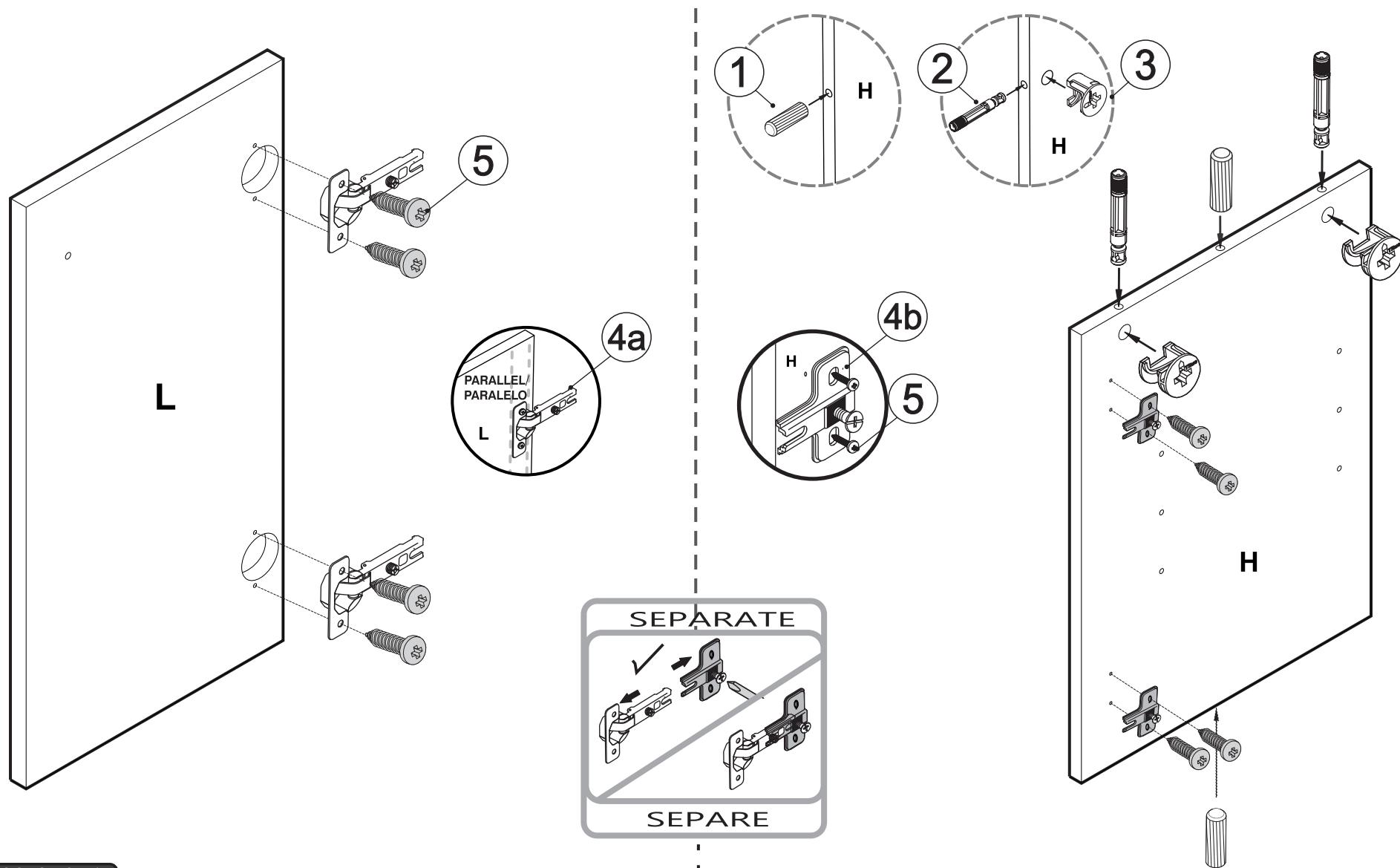
SUGGESTION /
ASSEMBLE ON A FLAT AND CLEAN SURFACE TO AVOID DAMAGES./
 ARME SOBRE UNA SUPERFICIE LIMPIA Y PLANA PARA EVITAR POSIBLES AVERIAS.
SUGERENCIA

1	WOODEN DOWELS/ TARUGOS MADERA	X 6
1 3/16" 30 mm		

2	CAM STUDS/ PERNOS	X 11

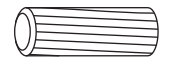
3	CAM LOCKS/ TUERCAS	X 11

PARTS PREPARATION / PREPARACIÓN DE PARTES



SUGGESTION /
ASSEMBLE ON A FLAT
AND CLEAN SURFACE
TO AVOID DAMAGES/.
 ARME SOBRE UNA
 SUPERFICIE LIMPIA Y
 PLANA
 PARA EVITAR POSIBLES
 AVERIAS.
SUGERENCIA

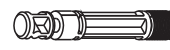
1 WOODEN DOWELS/
TARUGOS MADERA



1 3/16"
30 mm


X 2

2 CAM STUDS/
PERNOS



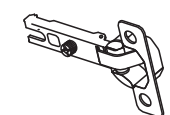
X 2

3 CAM LOCKS/
TUERCAS



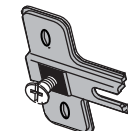
X 2

4a DOOR HINGE/
BISAGRA




X 2

4b HINGE/
BISAGRA



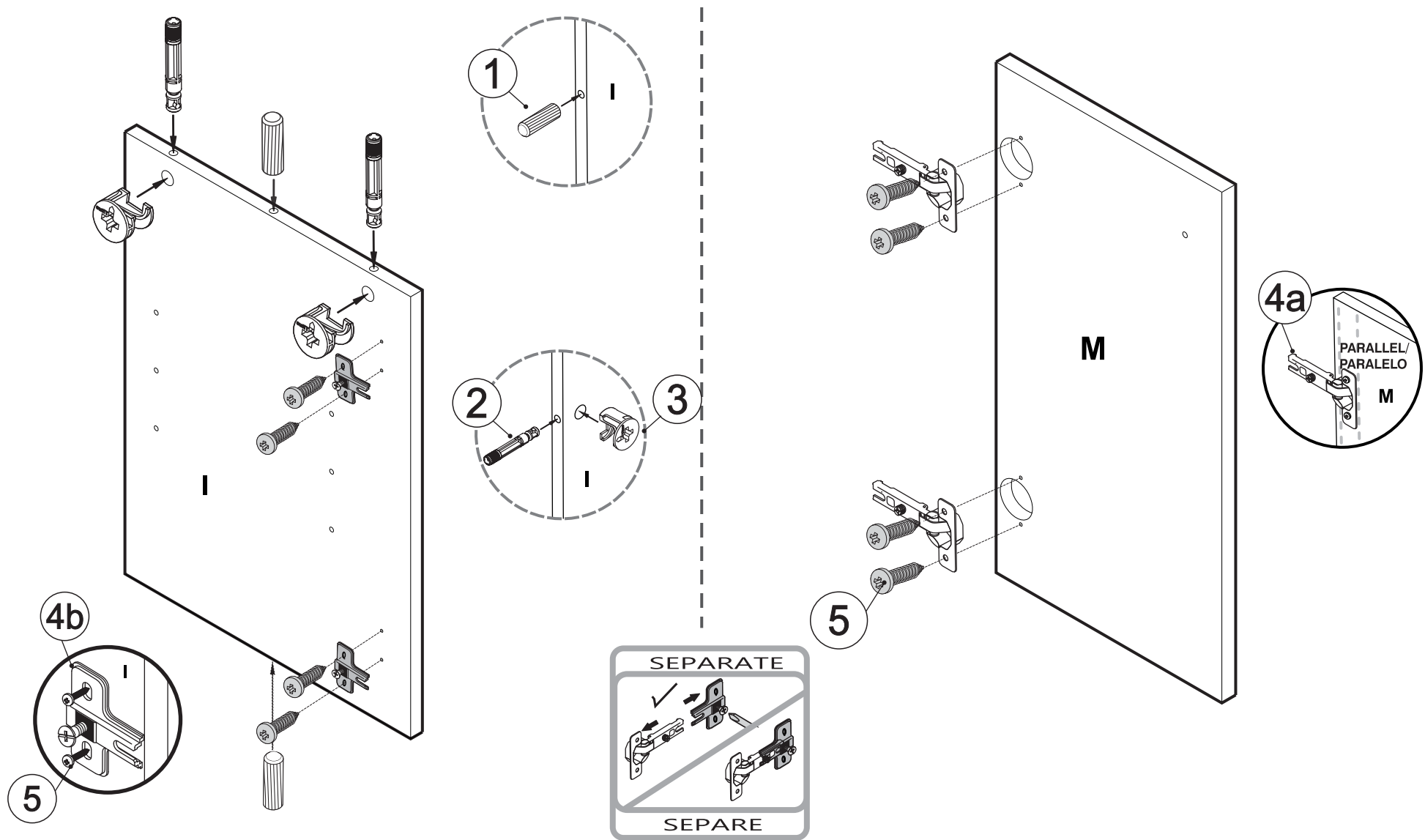
X 2

5 HINGE/ANGLE -
SCREW
TORNILLOS
BISAGRA/PLATINA

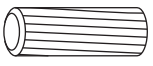


X 8

PARTS PREPARATION / PREPARACIÓN DE PARTES



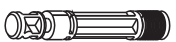
1 WOODEN DOWELS/
TARUGOS MADERA



X 2


1 3/16"
30 mm

2 CAM STUDS/
PERNOS



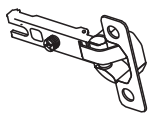
X 2

3 CAM LOCKS/
TUERCAS



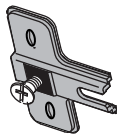
X 2

4a DOOR HINGE/
BISAGRA



X 2

4b HINGE/
BISAGRA



X 2

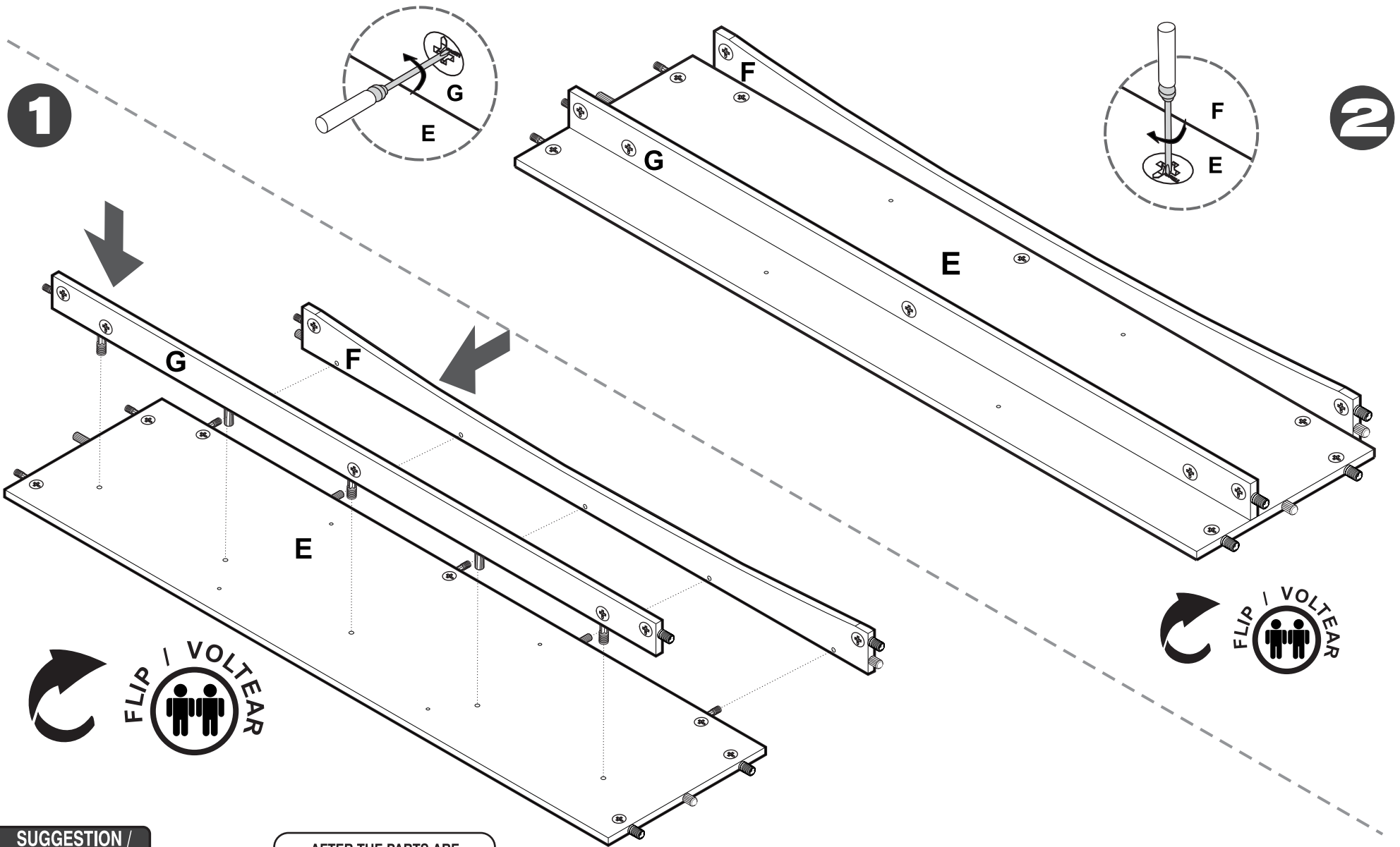
5 HINGE/ANGLE -
SCREW
TORNILLOS
BISAGRA/PLATINA



X 8

SUGGESTION /
**ASSEMBLE ON A FLAT
 AND CLEAN SURFACE
 TO AVOID DAMAGES/.**
 ARME SOBRE UNA
 SUPERFICIE LIMPIA Y
 PLANA
 PARA EVITAR POSIBLES
 AVERIAS.
SUGERENCIA

FURNITURE ASSEMBLY / ARMADO DEL MUEBLE



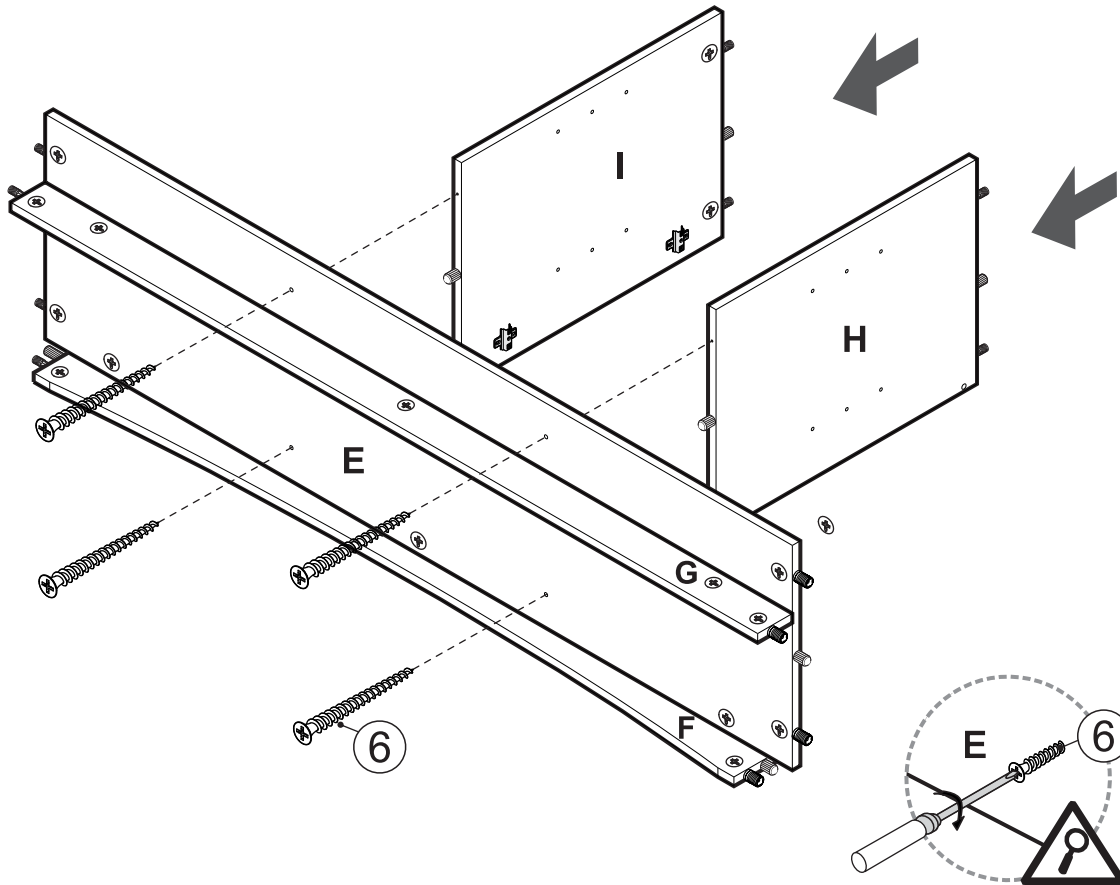
SUGGESTION /
ASSEMBLE ON A FLAT AND CLEAN SURFACE TO AVOID DAMAGES./
 ARME SOBRE UNA SUPERFICIE LIMPIA Y PLANA PARA EVITAR POSIBLES AVERIAS.

SUGERENCIA

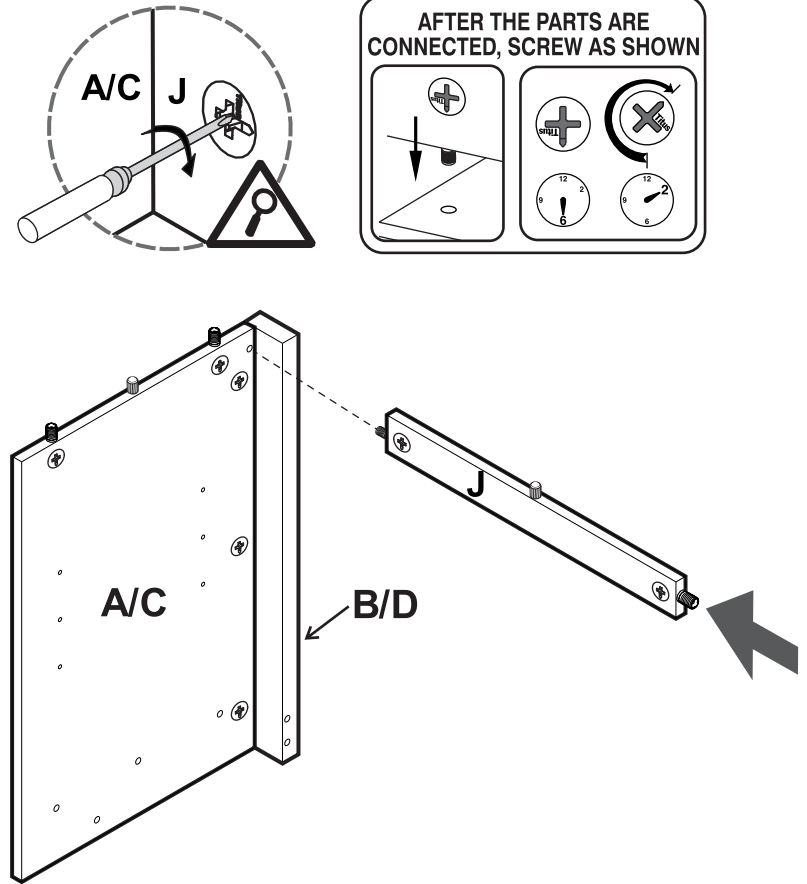
AFTER THE PARTS ARE CONNECTED, SCREW AS SHOWN

FURNITURE ASSEMBLY / ARMADO DEL MUEBLE

3



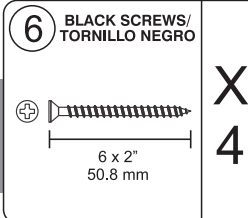
4



SUGGESTION /

ASSEMBLE ON A FLAT AND CLEAN SURFACE TO AVOID DAMAGES.
ARME SOBRE UNA SUPERFICIE LIMPIA Y PLANA PARA EVITAR POSIBLES AVERIAS.

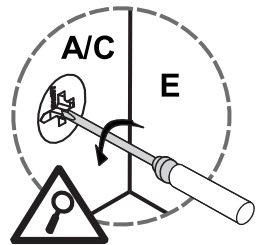
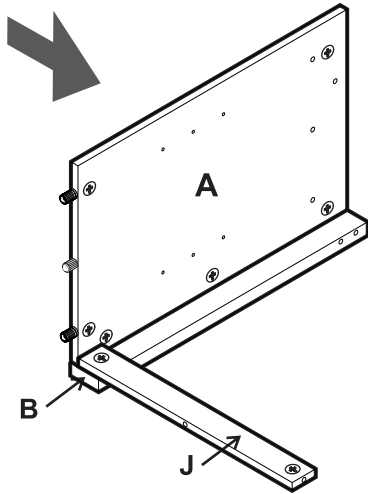
SUGERENCIA



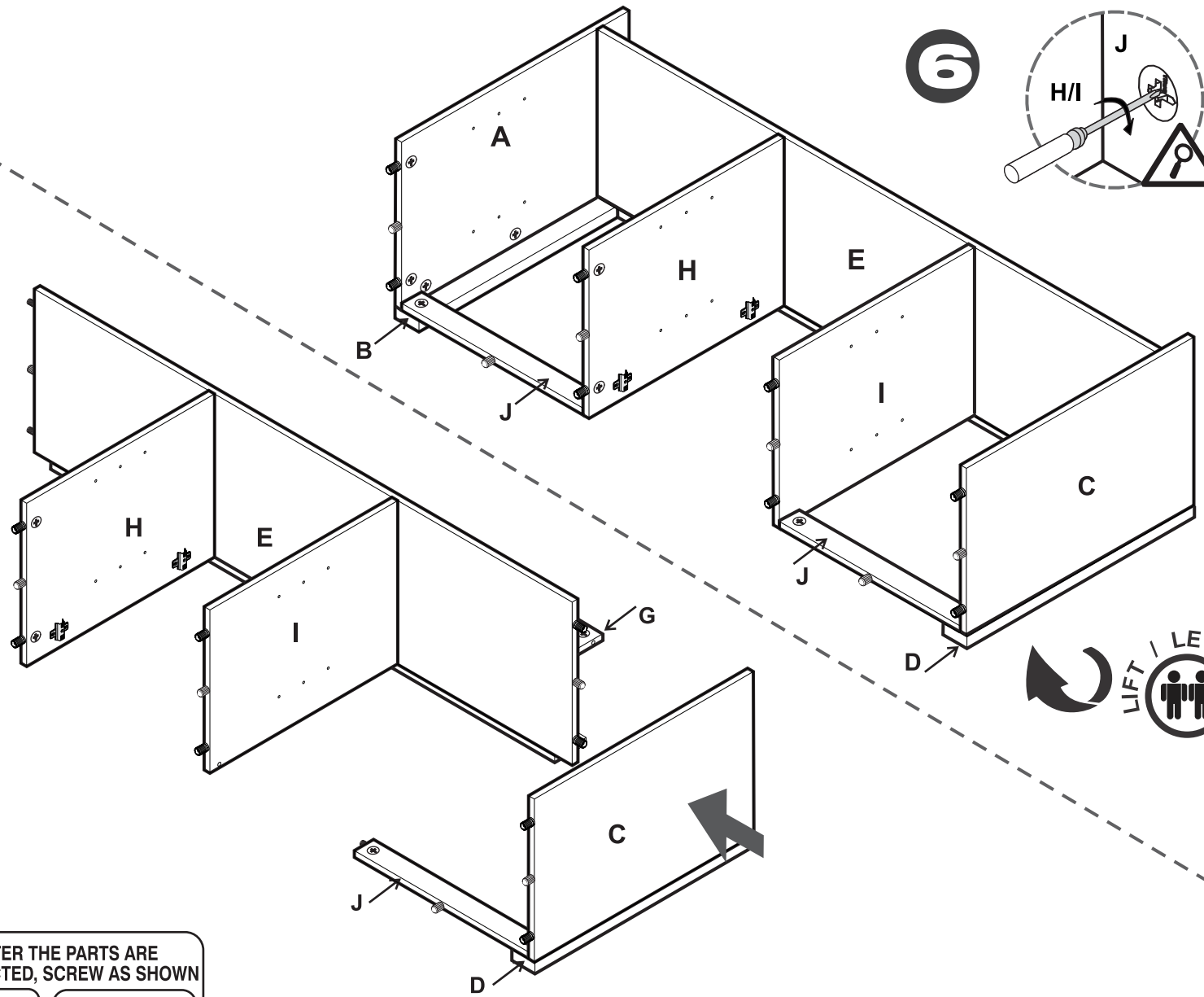
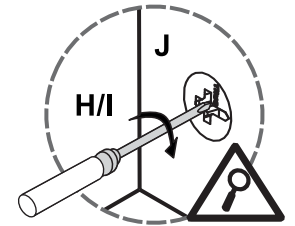
X
4

FURNITURE ASSEMBLY / ARMADO DEL MUEBLE

5



6

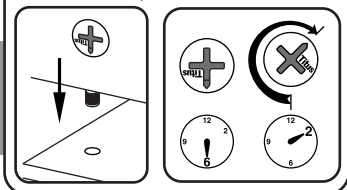


SUGGESTION /

ASSEMBLE ON A FLAT AND CLEAN SURFACE TO AVOID DAMAGES/.
ARME SOBRE UNA SUPERFICIE LIMPIA Y PLANA PARA EVITAR POSIBLES AVERIAS.

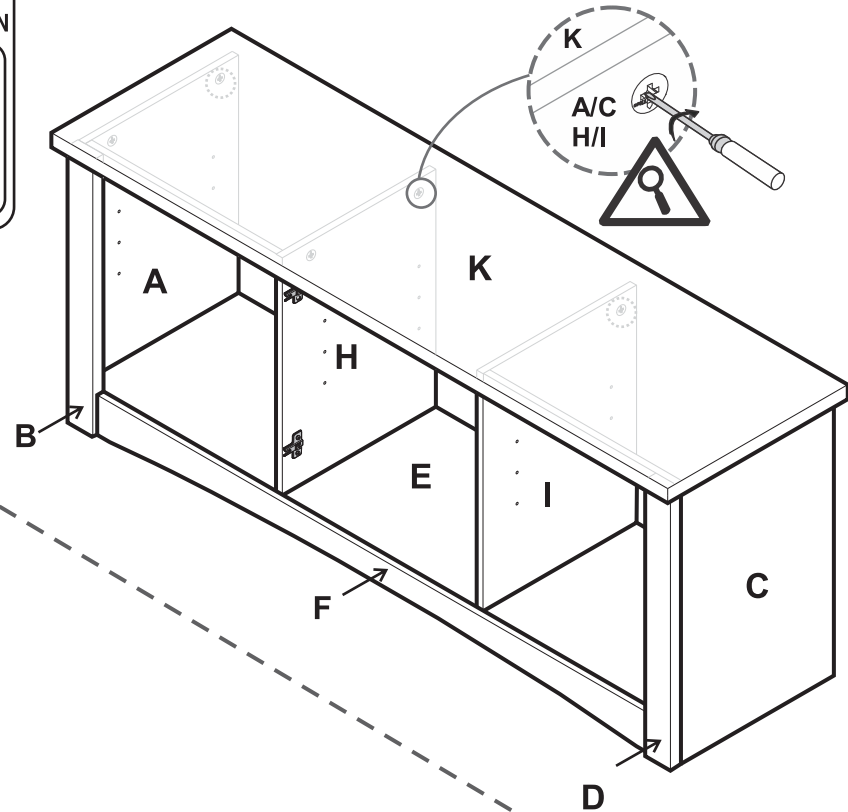
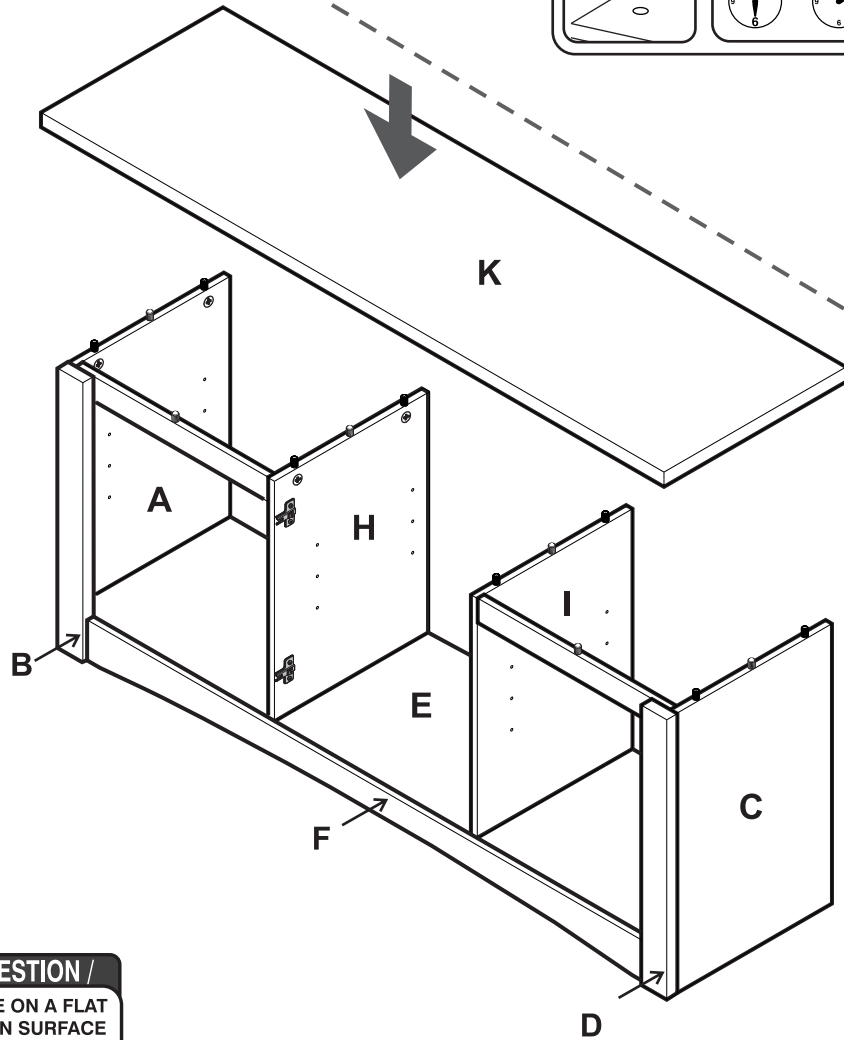
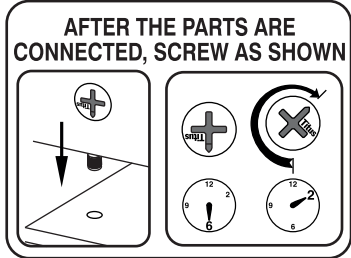
SUGERENCIA

AFTER THE PARTS ARE CONNECTED, SCREW AS SHOWN



FURNITURE ASSEMBLY / ARMADO DEL MUEBLE

7



8

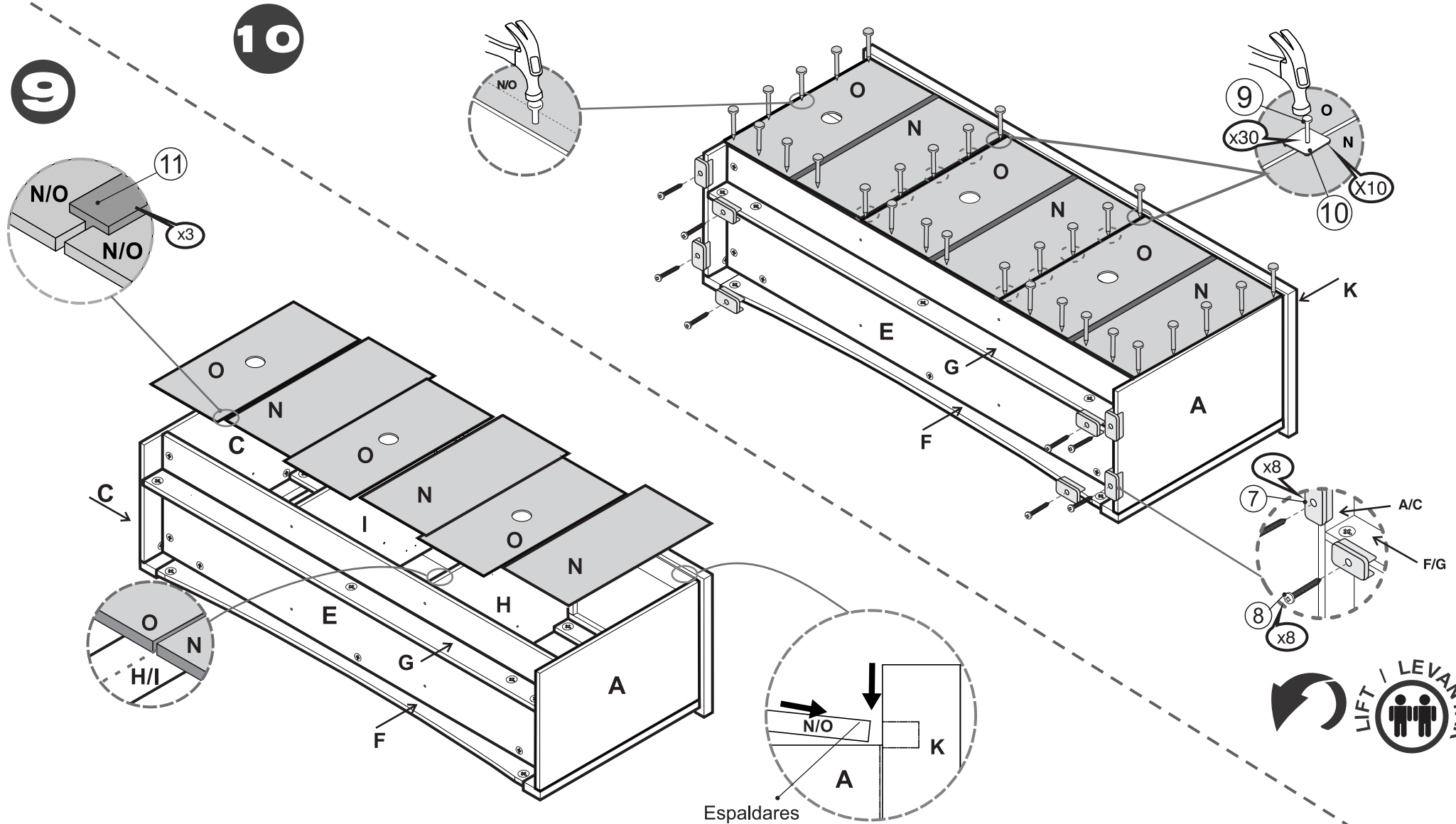


SUGGESTION /

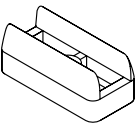
ASSEMBLE ON A FLAT AND CLEAN SURFACE TO AVOID DAMAGES/.
ARME SOBRE UNA SUPERFICIE LIMPIA Y PLANA PARA EVITAR POSIBLES AVERIAS.

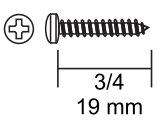
SUGERENCIA

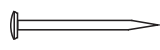
FURNITURE ASSEMBLY / ARMADO DEL MUEBLE




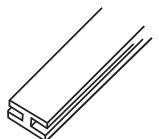
SUGGESTION /
ASSEMBLE ON A FLAT
AND CLEAN SURFACE
TO AVOID DAMAGES/.
 ARME SOBRE UNA
 SUPERFICIE LIMPIA Y
 PLANA
 PARA EVITAR POSIBLES
 AVERIAS.
SUGERENCIA

7	GLIDERS/ DESILIZADORES	X
		8

8	GLIDER SCREW/ TORN. DESLIZADOR	X
		8

9	NAILS/ PUNTILLAS	X
		30

10	STAR WASHERS/ ARANDELA	X
		10

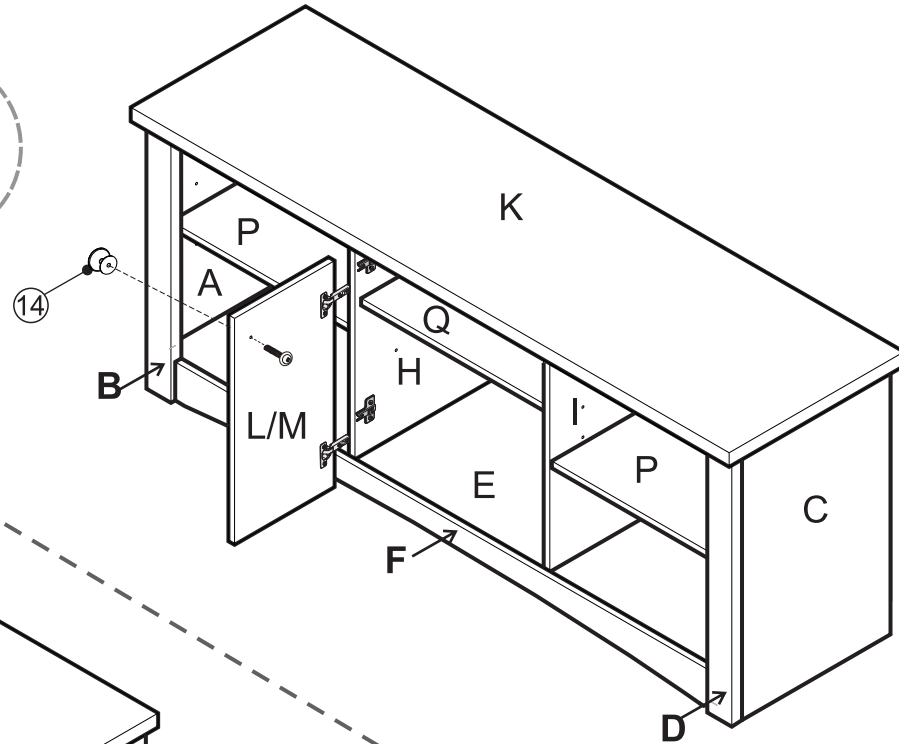
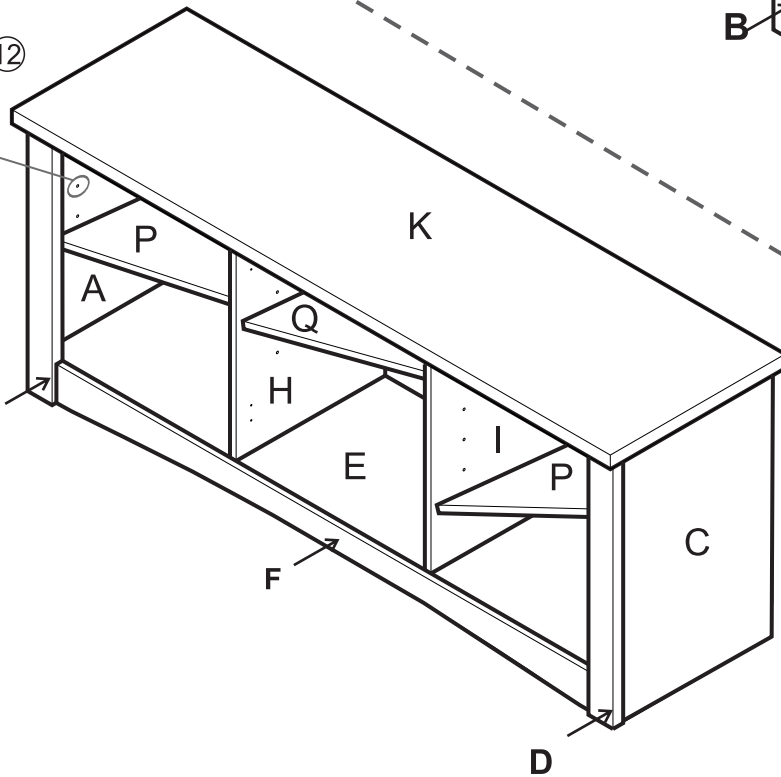
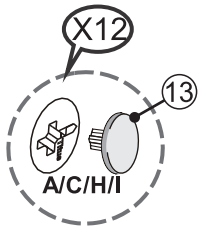
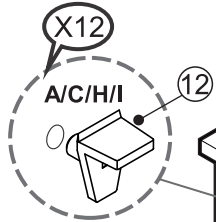
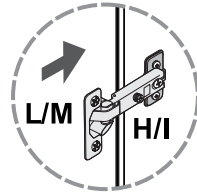
11	PLASTIC PROFILE/ BISEL PLÁSTICO	X
		3

Espaldares

LIFT / LEVANTAR

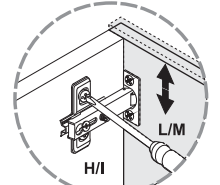
FURNITURE ASSEMBLY / ARMADO DEL MUEBLE

11

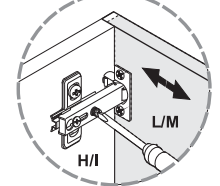


12

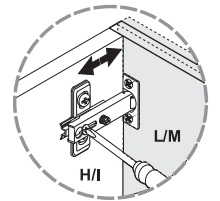
DOORS ADJUSTMENT
AJUSTE DE PUERTAS



HEIGHT ADJUSTMENT/
AJUSTE DE ALTURA



AJUSTE LATERAL/
LATERAL ADJUSTMENT

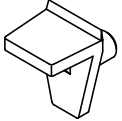



DEPTH ADJUSTMENT/
AJUSTE DE PROFUNDIDAD


SUGGESTION /

**ASSEMBLE ON A FLAT AND CLEAN SURFACE TO AVOID DAMAGES/.
ARME SOBRE UNA SUPERFICIE LIMPIA Y PLANA PARA EVITAR POSIBLES AVERIAS.**

SUGERENCIA

12	PANEL SUPP./ SOPORTE ENTREPAÑO	X 12
		

13	CAM CAPS/ TAPAS TUERCA	X 12
		

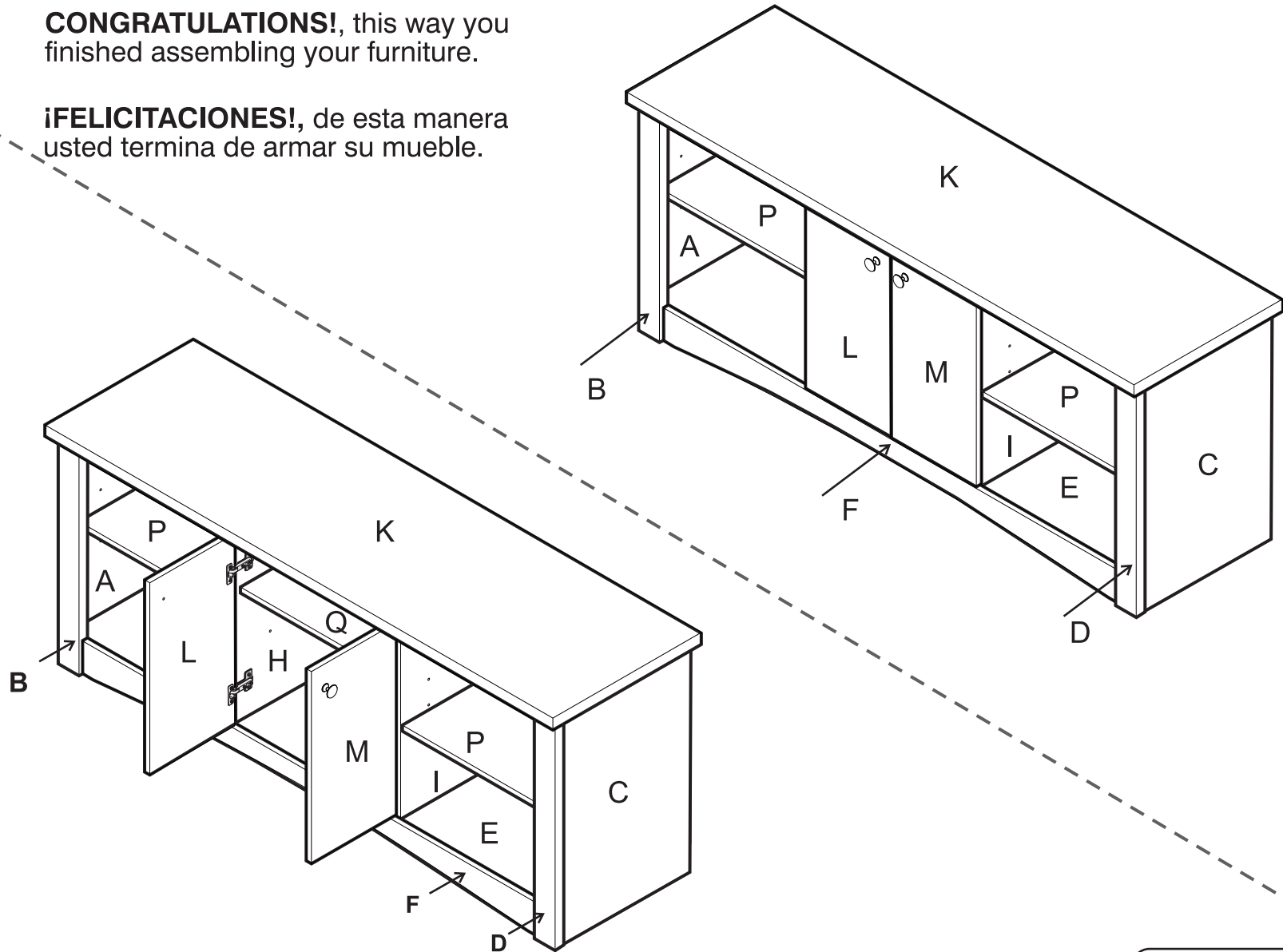
14	KNOBS/ BOTONES	X 2
		

FURNITURE ASSEMBLY / ARMADO DEL MUEBLE

CONGRATULATIONS!, this way you finished assembling your furniture.

¡FELICITACIONES!, de esta manera usted termina de armar su mueble.

13



SUGGESTION /

ASSEMBLE ON A FLAT AND CLEAN SURFACE TO AVOID DAMAGES/.

ARME SOBRE UNA SUPERFICIE LIMPIA Y PLANA PARA EVITAR POSIBLES AVERIAS.

SUGERENCIA

AFTER THE PARTS ARE CONNECTED, SCREW AS SHOWN

