

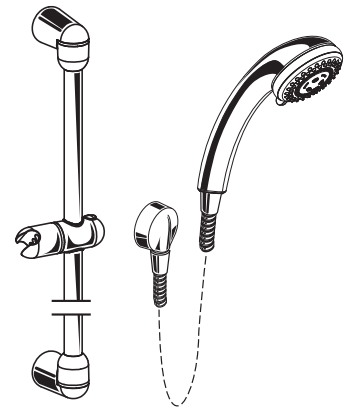
Installation Instructions

1662 SERIES

SHOWER SYSTEM KITS

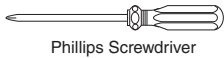
Thank you for selecting American-Standard...the benchmark of fine quality for over 100 years.

To ensure that your installation proceeds smoothly--please read these instructions carefully before you begin.

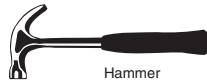


Certified to comply with ANSI A112.18.1
M968637 Rev 2.0 (4/19)

Recommended Tools & Materials



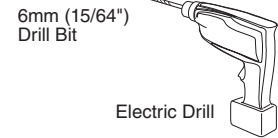
Phillips Screwdriver



Hammer

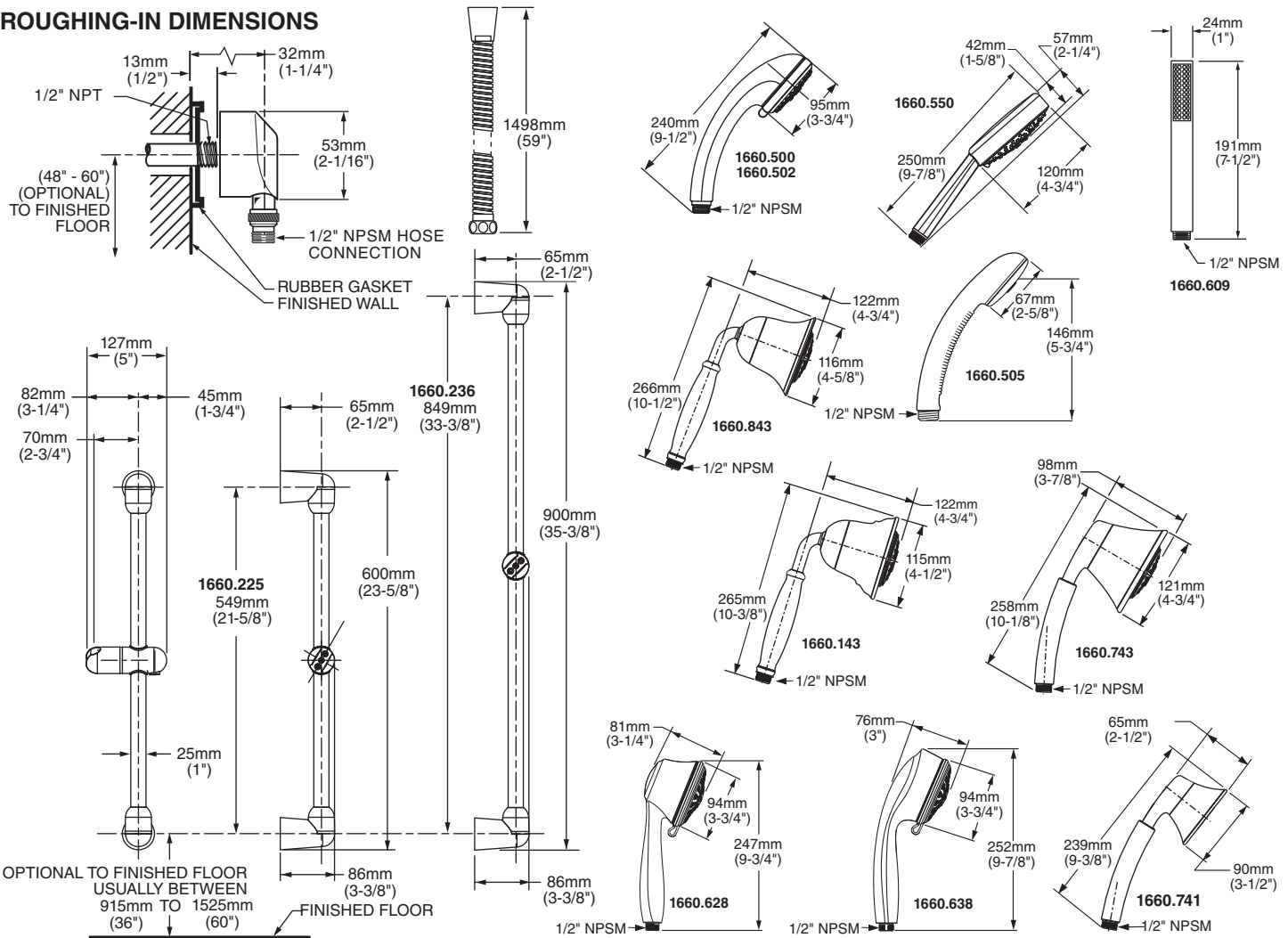


Pencil



Electric Drill

ROUGHING-IN DIMENSIONS

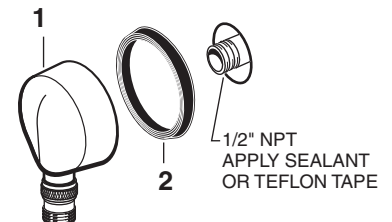


1 INSTALL WALL SUPPLY

CAUTION

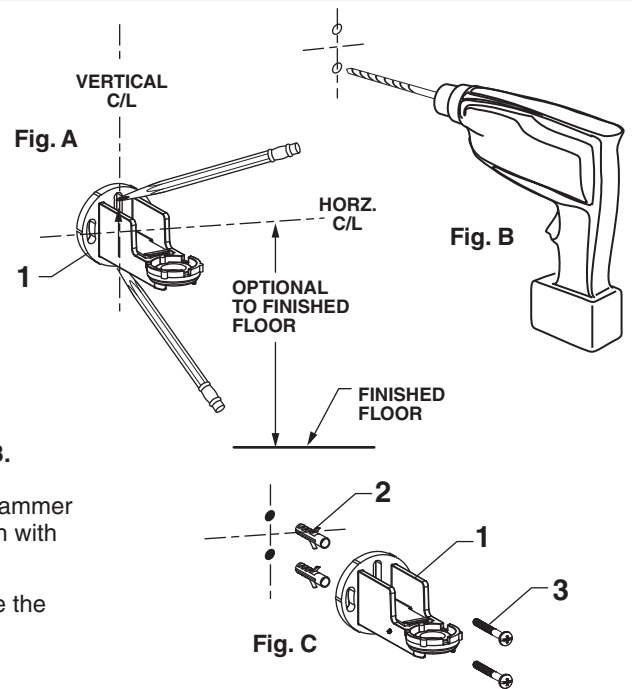
Turn off hot and cold water supplies before beginning.

- Supply to WALL SUPPLY (1) is 1/2" NPT. See rough-in above for detailed information.
- Install RUBBER SEAL (2) onto WALL SUPPLY (1).
- Apply sealant or teflon tape to threads of 1/2" NPT supply nipple. Thread WALL SUPPLY (1) onto supply nipple making a water tight seal. WALL SUPPLY (1) with RUBBER SEAL (2) should be tight against finished wall.



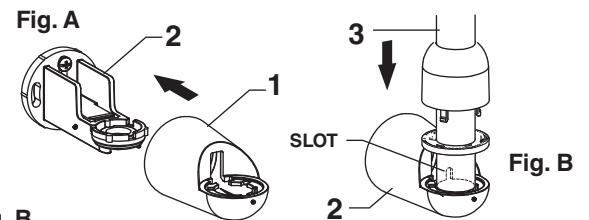
2 INSTALL LOWER SUPPORT BRACKET

- The SLIDE BAR works best when secured to the wall studs or cross brace using the WOOD SCREWS. If a mounting into the studs is not possible, use appropriate wall fasteners to provide secure installation.
- Mark a vertical center line in the location you wish to install the SLIDE BAR. **NOTE:** The height from the finished floor is optional. See rough-in drawing for suggested dimensions.
- Determine desired height from the finished floor to the lower support and mark a horizontal center line. Place the MOUNTING BRACKET (1) on the center lines, with a pencil mark the location on the mounting holes to be drilled. **Fig. A.**
- Using 15/64" diameter drill. Drill two mounting holes 1" max. deep. **Fig. B.**
- Install the two ANCHORS (2) provided into the mounting holes. (Use a hammer to lightly tap ANCHORS (2) into place.) Make sure they are installed flush with the finished wall.
- Place the MOUNTING BRACKET (1) over the ANCHORS (2) and secure the MOUNTING BRACKET (1) with the SCREWS (3) provided. **Fig. C.**



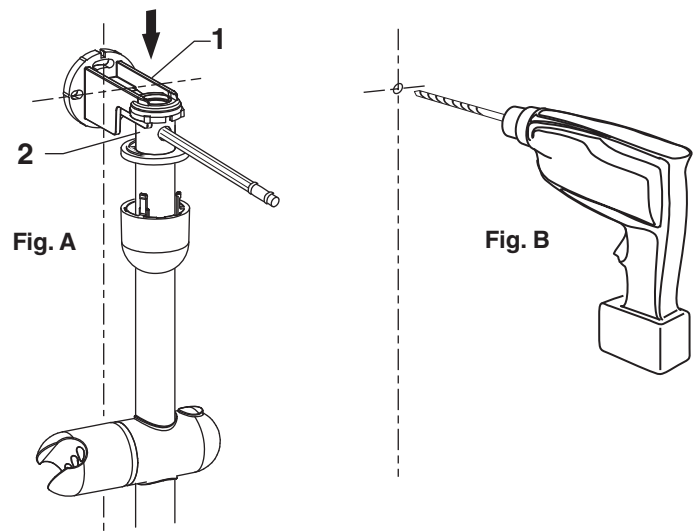
3 INSTALL SLIDE BAR

- Slide the COVER (1) onto the MOUNTING BRACKET (2) flush against the wall. **Fig. A.**
- Install the bottom of SLIDE BAR (3) into the MOUNTING BRACKET (2). **IMPORTANT:** The slot at the bottom of the slide bar must face toward the wall. Rotate the slide bar until it locks into place and cannot be turned. **Fig. B.**



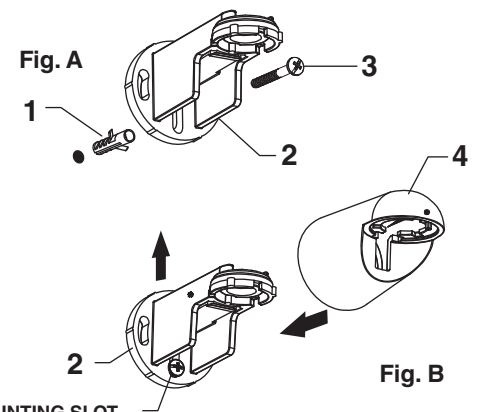
4 LOCATE UPPER MOUNTING BRACKET

- Install the upper MOUNTING BRACKET (1) onto the SLIDE BAR (2). Align the MOUNTING BRACKET (1) with center lines and mark the center mounting hole with a pencil as shown. **Fig. A.**
- Remove the SLIDE BAR (2) and set a side.
- Using 15/64" diameter drill bit, drill mounting hole 1" max. deep. **Fig. B.**



5 INSTALL UPPER MOUNTING BRACKET

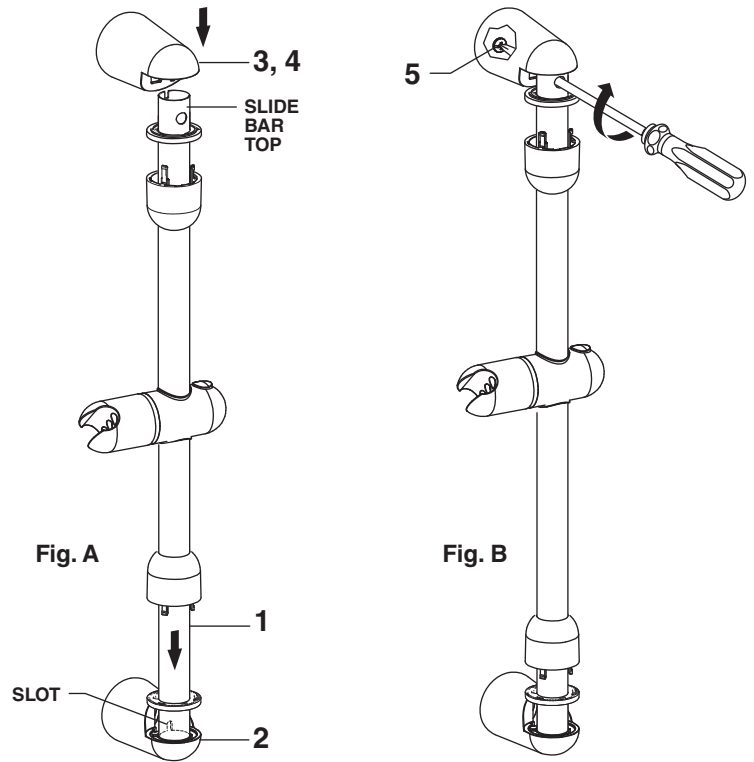
- Install the ANCHOR (1) provided into the mounting hole. Make sure it is installed flush with the finished wall. (Use a hammer to lightly tap ANCHOR (1) into place.)
- Place the MOUNTING BRACKET (2) over the ANCHOR (1) and secure the MOUNTING BRACKET (2) with the SCREW (3) provided. **NOTE:** Do not tighten fully.
- Slide the MOUNTING BRACKET (2) up against the bottom of the mounting slot..
- Slide the COVER (4) onto the MOUNTING BRACKET (2) flush against the wall.



6

INSTALL SLIDE BAR INTO MOUNTING BRACKETS

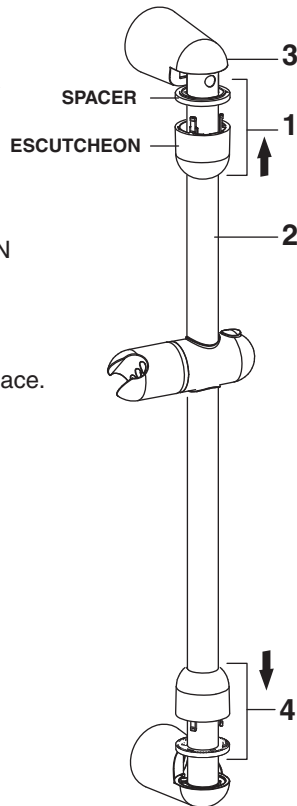
- Install the SLIDE BAR (1) **back** into the lower MOUNTING BRACKET (2). **IMPORTANT: The slot at the bottom of the slide bar must face toward the wall. Rotate the slide bar until it locks into place and cannot be turned. Fig. A.**
- Push top COVER (3) and MOUNTING BRACKET (4) down onto top of SLIDE BAR (1). **Fig. A.**
- Tighten MOUNTING SCREW (5) with phillips screw driver to secure assembly to wall. **Fig. B**



7

FINISH INSTALLATION

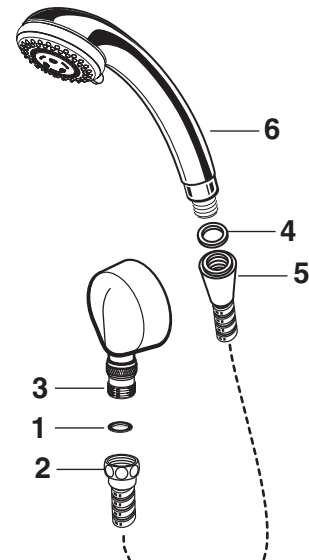
- Align the ESCUTCHEON and SPACER so that the spacer is sitting on the ESCUTCHEON.
- Rotate the upper ESCUTCHEON and SPACER (1) on SLIDE BAR (2) until the three snap arms align with the holes in the cover. Push ESCUTCHEON and SPACER (1) into COVER (3) until it snaps in place.
- Repeat above steps to snap the lower ESCUTCHEON and SPACER (4) into place.



8

INSTALL HOSE AND HAND SHOWER

- Install SEAL (1) into COUPLING NUT (2). Connect COUPLING NUT (2) to WALL SUPPLY NIPPLE (3) and tighten.
- INSTALL second SEAL (4) into SPRAY HOSE END (5) and connect HAND SHOWER (6) to SPRAY HOSE END (5). Hand tighten.



CARE INSTRUCTIONS:

DO: SIMPLY RINSE THE PRODUCT CLEAN WITH CLEAR WATER. DRY WITH A SOFT COTTON FLANNEL CLOTH.

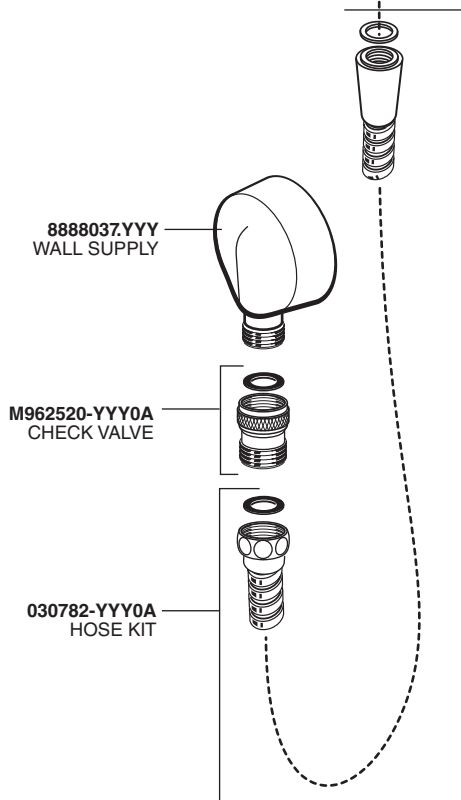
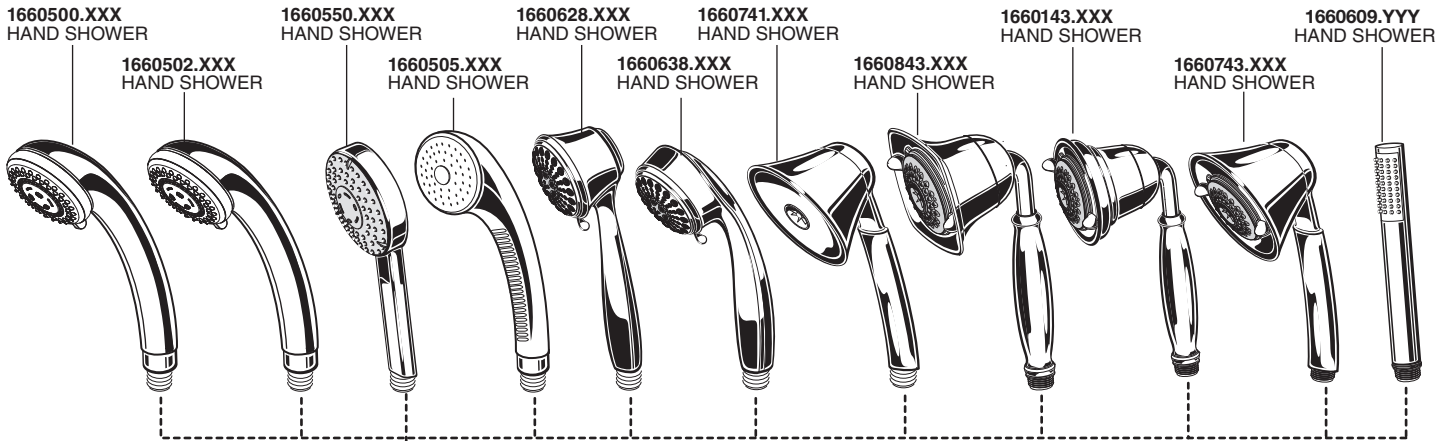
DO NOT: DO NOT CLEAN THE PRODUCT WITH SOAPS, ACID, POLISH, ABRASIVES, HARSH CLEANERS, OR A CLOTH WITH A COARSE SURFACE.

American Standard

SHOWER SYSTEM KITS

MODEL NUMBER

1662 SERIES



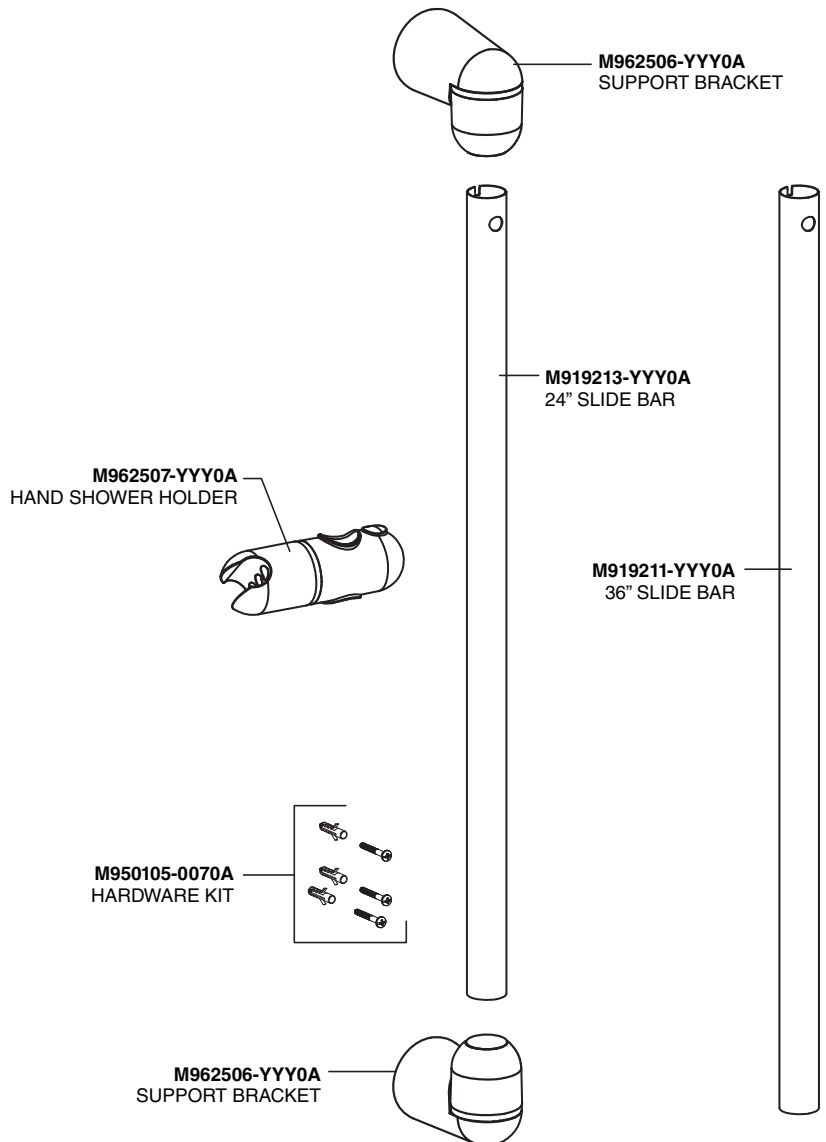
8888037.YYY
WALL SUPPLY

M962520-YYY0A
CHECK VALVE

030782-YYY0A
HOSE KIT

Replace the "YYY" with appropriate finish code

CHROME	002
POLISHED NICKEL	013
OIL RUBBED BRONZE	224
LEGACY BRONZE	278
SATIN NICKEL	295



M962506-YYY0A
SUPPORT BRACKET

M962507-YYY0A
HAND SHOWER HOLDER

M919213-YYY0A
24" SLIDE BAR

M919211-YYY0A
36" SLIDE BAR

M950105-0070A
HARDWARE KIT

M962506-YYY0A
SUPPORT BRACKET

HOT LINE FOR HELP

For toll-free information and answers to your questions, call:
1 (800) 442-1902

Mon. - Fri. 8:00 a.m. to 8:00 p.m. EST
Saturday 10:00 a.m. to 4:00 p.m. EST

IN CANADA 1-800-387-0369
(TORONTO 1-905-306-1093)

Weekdays 8:00 a.m. to 7:00 p.m. EST
IN MEXICO 01-800-839-1200



Product names listed herein are trademarks of AS America, Inc.
© AS America, Inc. 2019

PART OF **LIXIL**

M968637 Rev 2.0 (4/19)

TROUSSE SYSTÈME DE DOUCHE

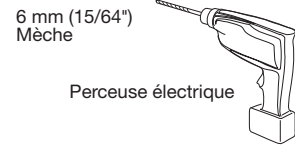
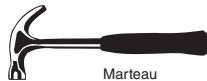
Nous vous remercions d'avoir choisi American Standard...
synonyme de qualité supérieure depuis plus de 100 ans.

Pour que l'installation se déroule sans problème, veuillez
lire attentivement ces instructions avant de commencer.

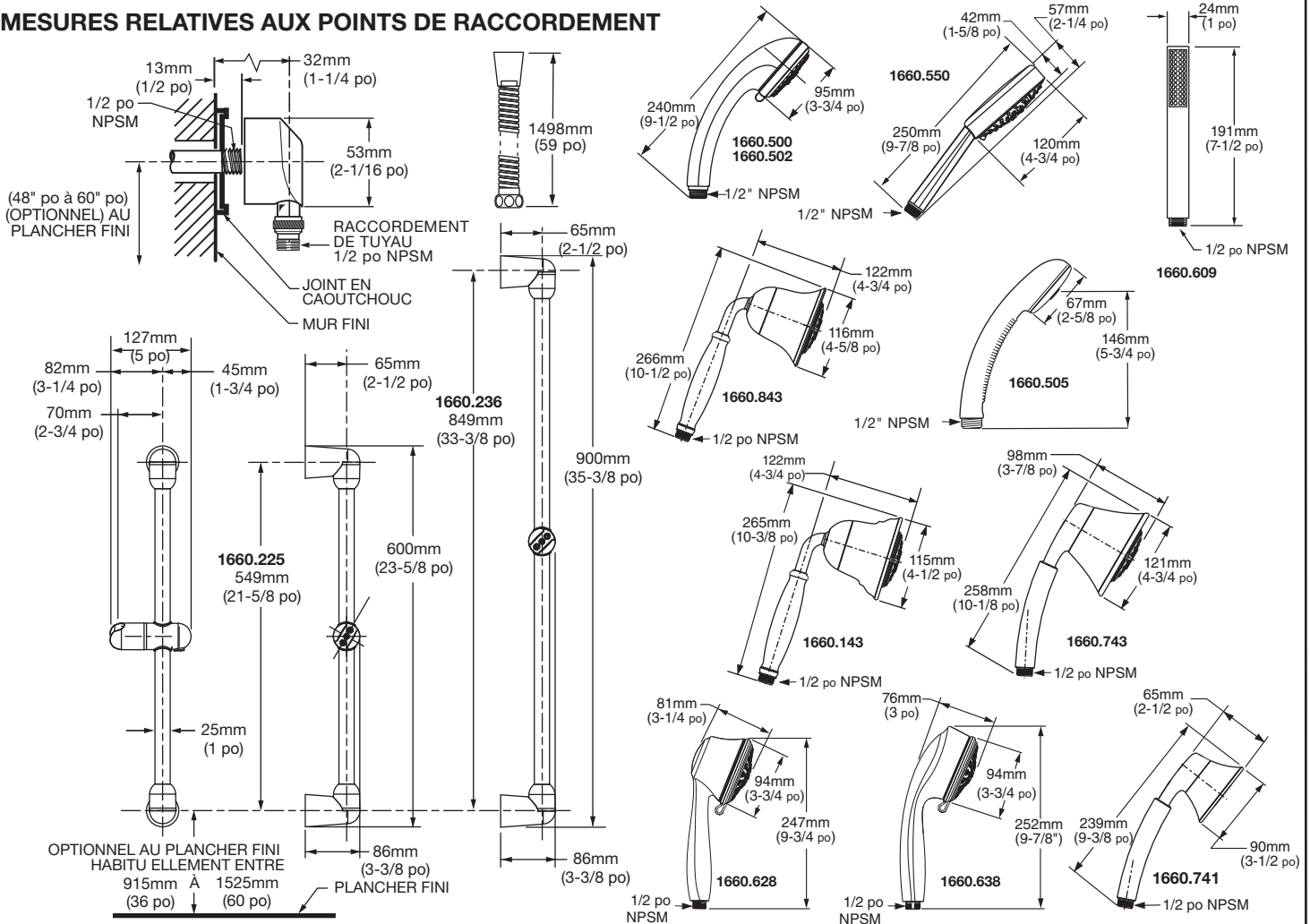


Certifié conforme aux normes ANSI A112.18.1
M968637 Fr Rév.2.0 (4/19)

Outils et matériaux recommandés



MESURES RELATIVES AUX POINTS DE RACCORDEMENT

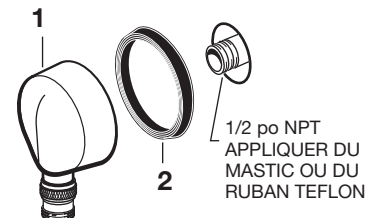


1 INSTALLATION DE L'ALIMENTATION MURALE

AVERTISSEMENT

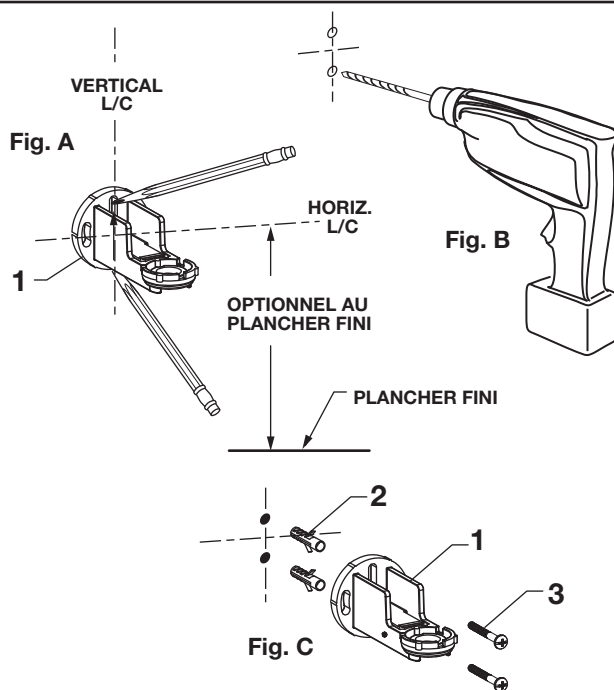
Fermer l'alimentation d'eau chaude et
d'eau froide avant de commencer.

- Le tuyau à L'ALIMENTATION AU MUR (1) est de 1/2 po NPT. Veuillez vous référer aux mesures relatives ci-dessus.
- Poser un JOINT en CAOUTCHOUC (2) sur l'ALIMENTATION MURALE (1).
- Appliquer du mastic ou du ruban Teflon sur les filets du mamelon d'alimentation 1/2 po NPT. Visser l'ALIMENTATION MURALE (1) au mamelon d'alimentation en formant un joint étanche à l'eau. L'ALIMENTATION MURALE (1) AVEC LE JOINT EN CAOUTCHOUC (2) doit être serrée contre le mur fini.



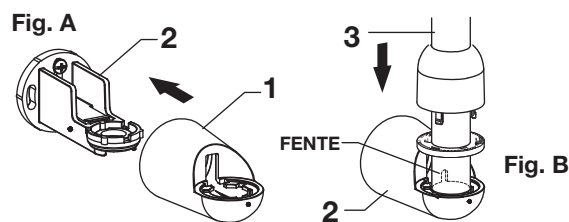
2 INSTALLER LE SUPPORT INFÉRIEUR

- Il est préférable de fixer la BARRE COULISSANTE aux montants de mur ou sur les traverses à l'aide des VIS À BOIS. Si une fixation sur les montants n'est pas possible, utiliser les agrafes murales appropriées pour permettre une installation solide.
- Marquer la ligne centrale verticale à l'emplacement où vous souhaitez installer la BARRE COULISSANTE. **REMARQUE** : La hauteur à partir du plancher fini est facultative. Se reporter aux mesures fournies pour les dimensions suggérées.
- Déterminer la hauteur désirée par rapport au plancher fini et au support inférieur, puis tracer la ligne centrale horizontale. Placer le SUPPORT DE MONTAGE (1) sur les lignes centrales; avec un crayon, marquer l'emplacement des trous de montage à percer. **Fig. A**.
- Utiliser une mèche de 15/64 po de diamètre. Percer deux trous de montage (max. 1 po de profondeur). **Fig. B**.
- Installer les deux ANCRAGES (2) fournis dans les trous de montage. (Utiliser un marteau pour insérer légèrement les ANCRAGES (2) en place.) S'assurer qu'ils affleurent bien au niveau du mur fini.
- Placer le SUPPORT DE MONTAGE (1) sur les ANCRAGES (2) et fixer solidement le SUPPORT DE MONTAGE (1) à l'aide des VIS (3) fournies. **Fig. C**.



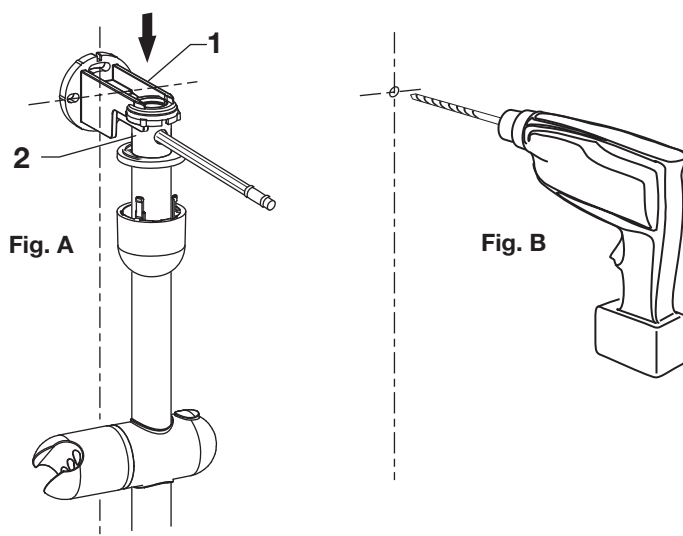
3 INSTALLER LA BARRE COULISSANTE

- Glisser le COUVERCLE (1) sur le SUPPORT DE MONTAGE (2) directement contre le mur. **Fig. A**.
- Installer la partie inférieure de la BARRE COULISSANTE (3) sur le SUPPORT DE MONTAGE (2). **IMPORTANT** : La fente dans le bas de la barre coulissante doit faire face au mur. Tourner la barre coulissante jusqu'à ce qu'elle se verrouille en place et qu'il ne soit pas possible de la tourner. **Fig. B**.



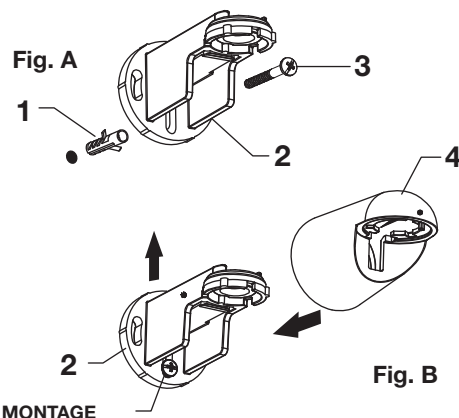
4 REPÉRER LE SUPPORT DE MONTAGE SUPÉRIEUR

- Installer le SUPPORT DE MONTAGE (1) supérieur sur la BARRE COULISSANTE (2). Aligner le SUPPORT DE MONTAGE (1) avec les lignes centrales et marquer le trou de montage central avec un crayon de la manière illustrée. **Fig. A**.
- Retirer la BARRE COULISSANTE (2) et la mettre de côté.
- À l'aide de la mèche de 15/64 po de diamètre, percer le trou de montage (1 po de profondeur au maximum). **Fig. B**.



5 INSTALLER LE SUPPORT DE MONTAGE SUPÉRIEUR

- Installer l'ANCRAGE (1) fourni dans le trou de montage. S'assurer que l'ancrage affleure bien au niveau du mur fini. (Utiliser un marteau pour insérer légèrement l'ANCRAGE (1) en place.)
- Placer le SUPPORT DE MONTAGE (2) sur l'ANCRAGE (1) et fixer solidement le SUPPORT DE MONTAGE (2) à l'aide de la VIS (3) fournie. **REMARQUE** : Ne pas trop serrer.
- Glisser le SUPPORT DE MONTAGE (2) contre la partie inférieure de la fente de montage.
- Glisser le COUVERCLE (4) sur le SUPPORT DE MONTAGE (2) directement contre le mur.



6

INSTALLER LA BARRE COULISSANTE SUR LES SUPPORTS DE MONTAGE

- Reposer la BARRE COULISSANTE (1) sur le SUPPORT DE MONTAGE inférieur (2). **IMPORTANT** : La fente dans le bas de la barre coulissante doit faire face au mur. Tourner la barre coulissante jusqu'à ce qu'elle se verrouille en place et qu'il ne soit pas possible de la tourner. **Fig. A.**
- Pousser le COUVERCLE supérieur (3) et le SUPPORT DE MONTAGE (4) vers le bas sur le dessus de la BARRE COULISSANTE (1). **Fig. A.**
- Serrer la VIS DE MONTAGE (5) à l'aide du tournevis philipps afin de fixer solidement l'ensemble au mur. **Fig. B**

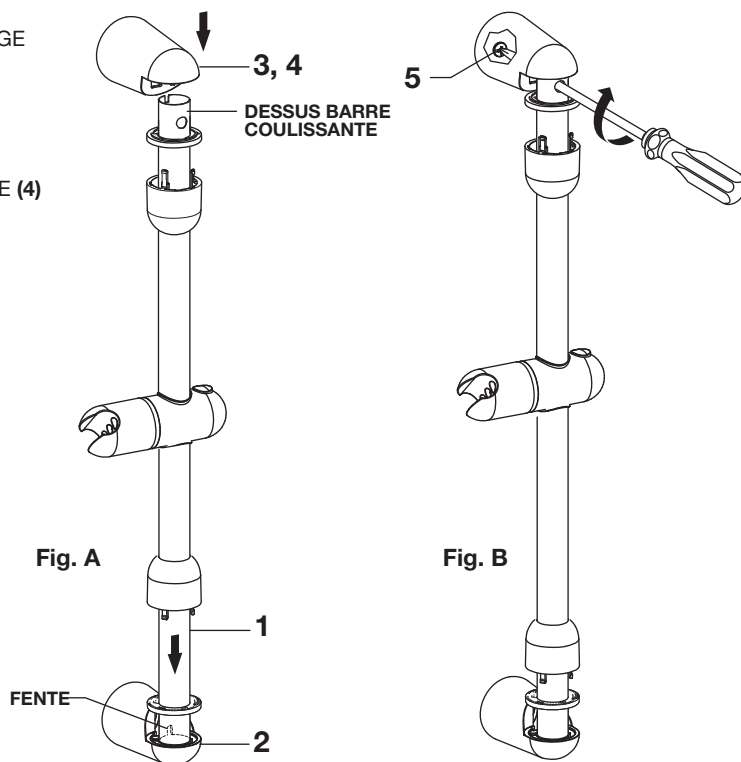


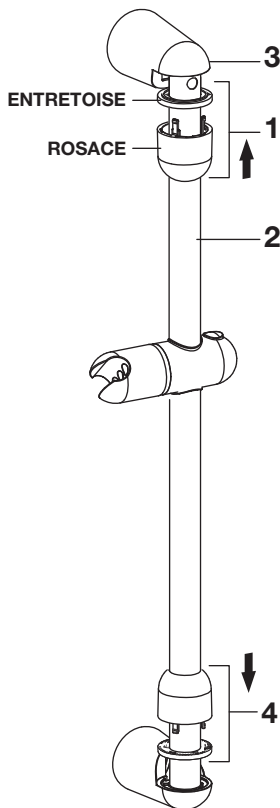
Fig. A

Fig. B

7

TERMINER L'INSTALLATION

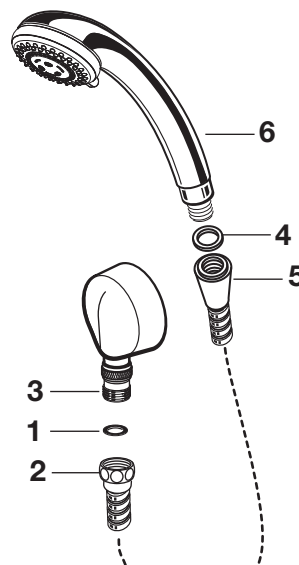
- Aligner la ROSACE et l'ENTRETOISE de façon à ce que l'entretoise repose contre la ROSACE.
- Tourner la ROSACE supérieure et l'ENTRETOISE (1) sur la BARRE COULISSANTE (2) jusqu'à ce que les trois bras d'encliquetage soient alignés aux trous sur le couvercle. Pousser la ROSACE et l'ENTRETOISE (1) sur le COUVERCLE (3) jusqu'à ce qu'il s'enclenche en place.
- Répéter les étapes ci-haut pour encliqueter en place la ROSACE inférieure et l'ENTRETOISE (4).



8

INSTALLER LE TUYAU ET LA DOUCHETTE

- Poser le JOINT (1) dans l'ÉCROU DE SERRAGE (2). Raccorder l'ÉCROU DE SERRAGE (2) au MAMELON DE L'ALIMENTATION MURALE (3) et serrer.
- Installer le deuxième JOINT (4) dans l'EXTRÉMITÉ du TUYAU de la DOUCHETTE (5) et raccorder la DOUCHETTE (6) à l'EXTRÉMITÉ du TUYAU (5). Serrer à la main.



INSTRUCTIONS D'ENTRETIEN :

À FAIRE : SIMPLEMENT RINCER LE ROBINET AVEC DE L'EAU PROPRE. SÉCHER AVEC UN CHIFFON DOUX EN COTON.

À NE PAS FAIRE : NETTOYER AVEC DES SAVONS, DE L'ACIDE, DES PRODUITS À POLIR, DES DÉTERGENTS ABRASIFS OU UN CHIFFON À GROS GRAINS.

1660500.XXX DOUCHETTE

1660502.XXX DOUCHETTE

1660550.XXX DOUCHETTE

1660505.XXX DOUCHETTE

1660628.XXX DOUCHETTE

1660638.XXX DOUCHETTE

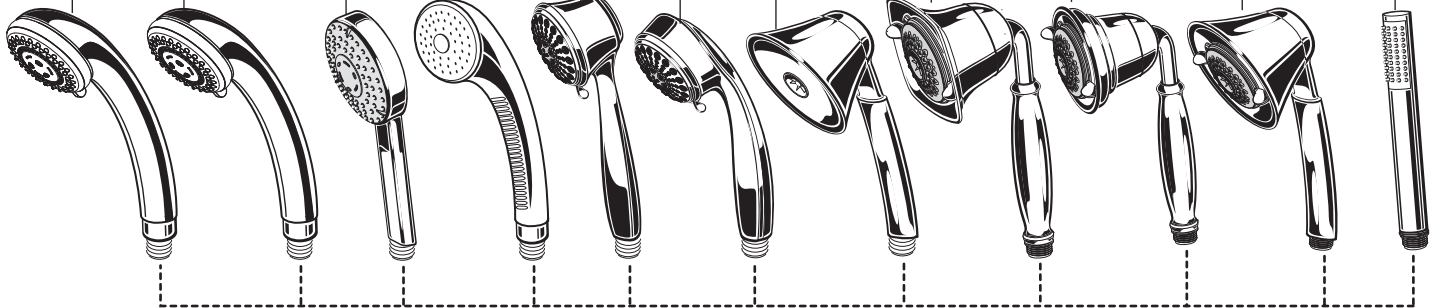
1660741.XXX DOUCHETTE

1660843.XXX DOUCHETTE

1660143.XXX DOUCHETTE

1660743.XXX DOUCHETTE

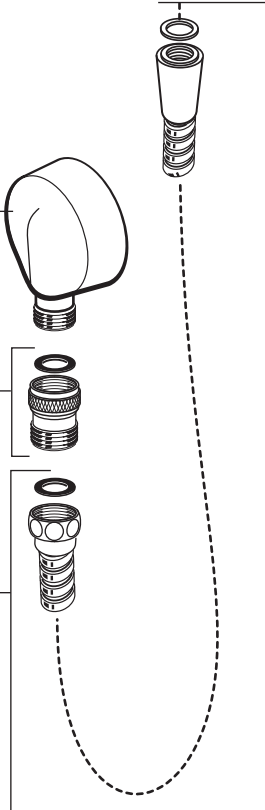
1660609.YYY DUCHA MANUAL



8888037.YYY ALIMENTATION MURALE

M962520-YYY0A CLAPET DE NON-RETOUR

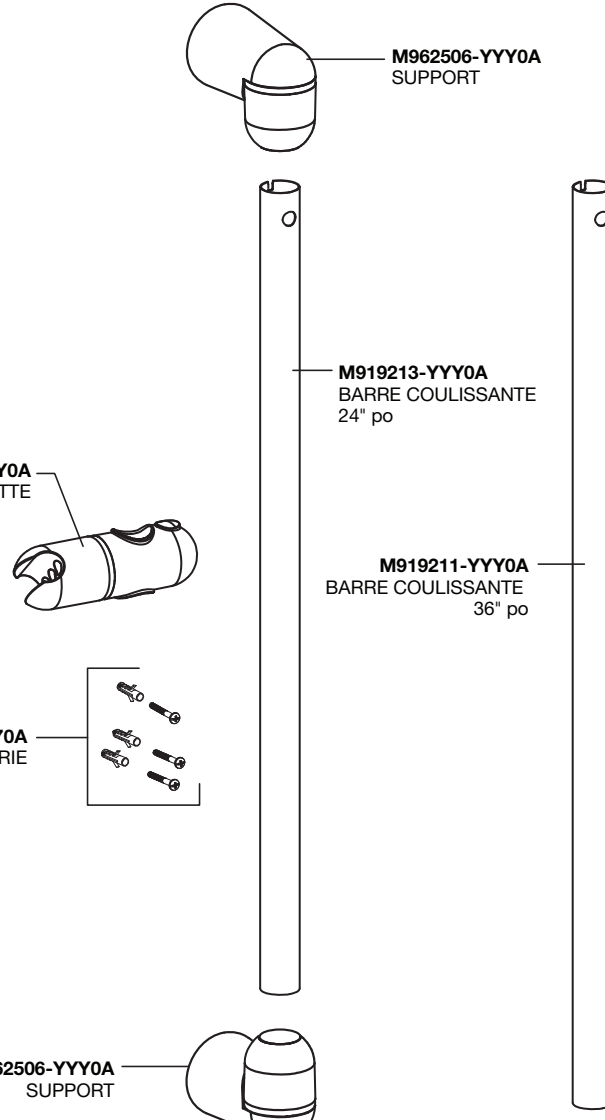
030782-YYY0A ENSEMBLE TUYAU



M962506-YYY0A SUPPORT

M962507-YYY0A SUPPORT DE DOUCHETTE

M950105-0070A TROUSSE DE QUINCAILLERIE



M919213-YYY0A BARRE COULISSANTE 24" po

M919211-YYY0A BARRE COULISSANTE 36" po

M962506-YYY0A SUPPORT

Remplacer les lettres « YYY » & « XXX » par le code de fini approprié

CHROME	002
NIQUEL PULIDO	013
BRONCE FROTTÉ À L'HUILE	224
LEGADO BRONCE	278
NIQUEL SATINÉ	295

LIGNE D'URGENCE

Pour obtenir des renseignements ou une réponse à vos questions, composez sans frais le :

1 (800) 442-1902

Du lundi au vendredi de 8 h à 20 h, HNE

Samedi 8 h à 16 h, HNE

AU CANADA 1-800-387-0369

(TORONTO 1-905-306-1093)

En semaine de 8 h à 19 h, HNE

AU MEXIQUE 01-800-839-1200



Les noms de produits indiqués ci-dessus sont des marques de commerce d'America, Inc. © AS America, Inc. 2019



Cumplimiento certificado de la norma ANSI A112.18.1
M968637 Sp Rev. 2.0 (4/19)

JUEGO DEL SISTEMA DE DUCHA

Gracias por elegir American Standard, referente de calidad durante más de 100 años.

Para asegurarse de realizar la instalación sin inconvenientes, lea atentamente estas instrucciones antes de comenzar.

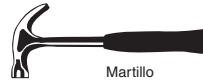
Herramientas y materiales recomendados



Destornillador Phillips

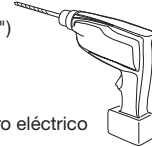


Lápiz



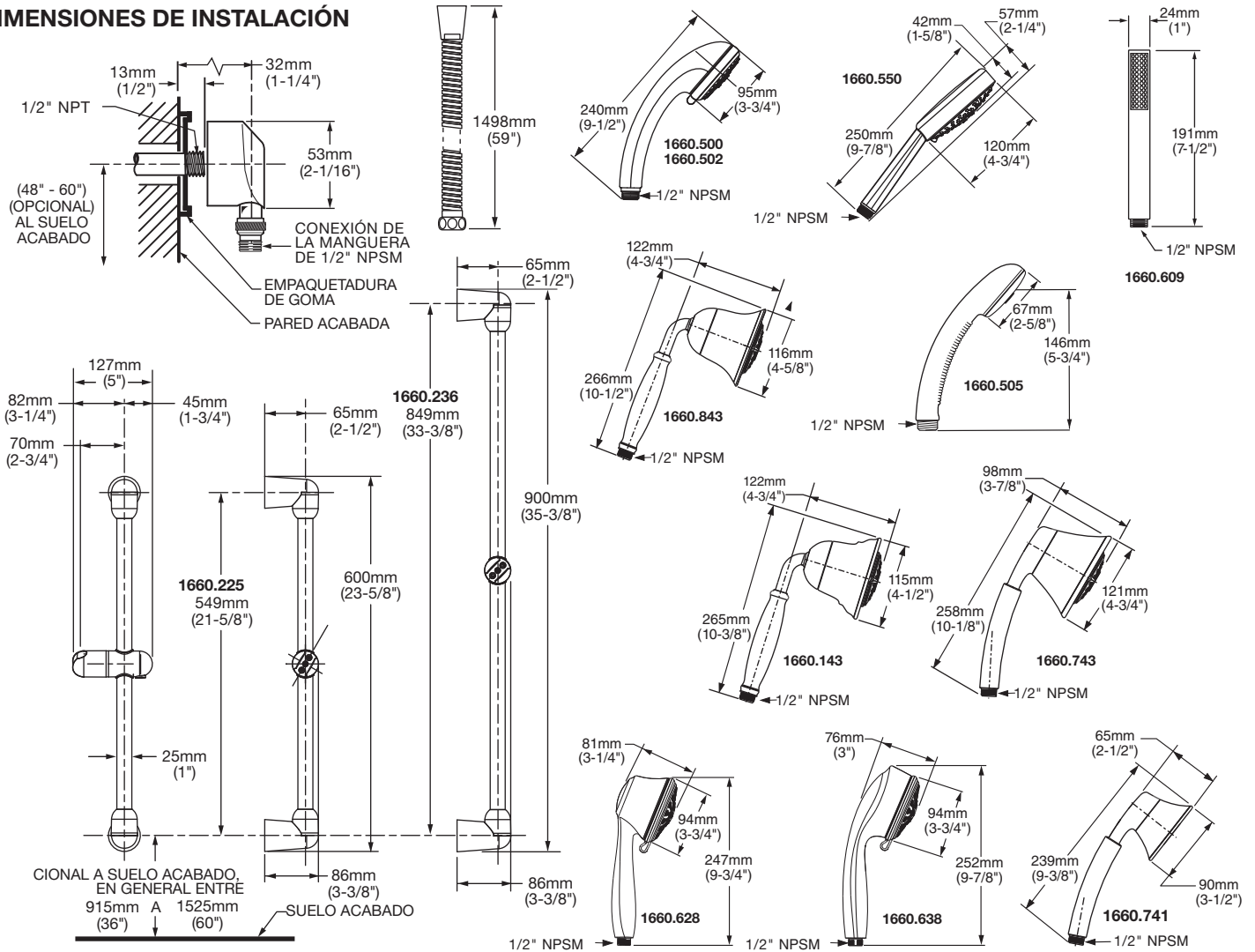
Martillo

6 mm (15/64")
Broca



Taladro eléctrico

DIMENSIONES DE INSTALACIÓN



1 INSTALACIÓN DEL SUMINISTRO DE PARED

PRECAUCIÓN

Cierre los suministros de agua caliente y fría antes de comenzar.

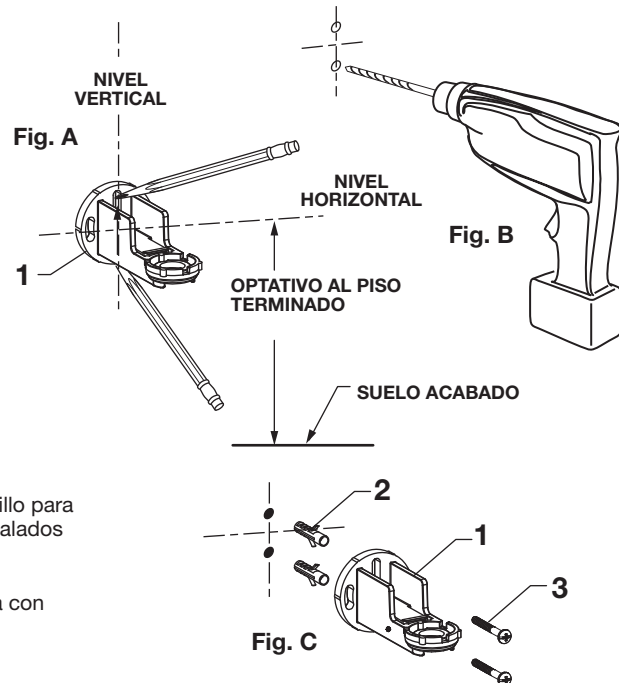
- El suministro al SUMINISTRO DE PARED (1) es de 1/2" NPT. Consulte el esquema anterior para ver información detallada.
- Instale la JUNTA DE GOMA (2) en el SUMINISTRO DE PARED (1).
- Aplique sellador o cinta de teflón a la rosca de 1/2" NPT de la boquilla de suministro.
- Enrosque el SUMINISTRO DE PARED (1) a la boquilla de suministro para crear una junta hermética. EL SUMINISTRO DE PARED (1) con JUNTA DE GOMA (2) debe quedar ajustado contra la pared acabada.



APLIQUE SELLADOR O CINTA DE TEFLÓN A LA ROSCA DE 1/2" NPT

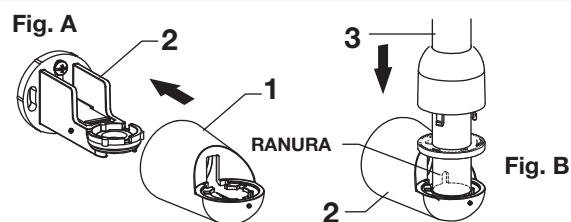
2 INSTALE LA ABRAZADERA DE SOPORTE INFERIOR

- La BARRA DE DESLIZAMIENTO funciona mejor cuando se fija a los pernos o los tirantes de la pared con TORNILLOS PARA MADERA. Si no es posible hacer un montaje con pernos, use los sujetadores de pared apropiados para lograr una instalación segura.
- Marque una línea central vertical en la ubicación que desea para instalar la BARRA DE DESLIZAMIENTO. **NOTA:** La altura desde el piso terminado es opcional. Consulte el dibujo de instalación para obtener sugerencias de las dimensiones.
- Determine la altura deseada desde el piso terminado hasta el soporte inferior y marque una línea central horizontal. Coloque la ABRAZADERA DE MONTAJE (1) sobre las líneas centrales y marque con un lápiz la ubicación sobre los orificios de montaje que va a perforar. **Fig. A.**
- Use una broca para taladro de 15/64" de diámetro. Perfore dos orificios de montaje de 1" de profundidad como máximo. **Fig. B.**
- Instale los dos ANCLAJES (2) provistos en los orificios de montaje. (Use un martillo para golpear ligeramente los ANCLAJES (2) en su lugar). Asegúrese de que estén instalados al ras de la pared terminada.
- Coloque la ABRAZADERA DE MONTAJE (1) sobre las ANCLAJES (2) y asegúrela con los TORNILLOS (3) provistos. **Fig. C.**



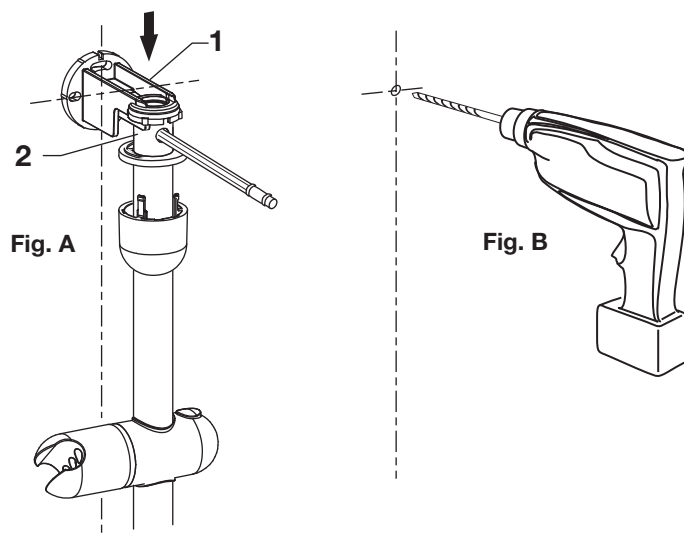
3 INSTALE LA BARRA DE DESLIZAMIENTO

- Deslice la CUBIERTA (1) sobre la ABRAZADERA DE MONTAJE (2) al ras con la pared. **Fig. A.**
- Instale la parte inferior de la BARRA DE DESLIZAMIENTO (3) en la ABRAZADERA DE MONTAJE (2). **IMPORTANTE:** La ranura de la parte inferior de la barra de deslizamiento debe estar hacia la pared. Rote la barra de deslizamiento hasta que quede fija en su lugar y no se pueda girar. **Fig. B.**



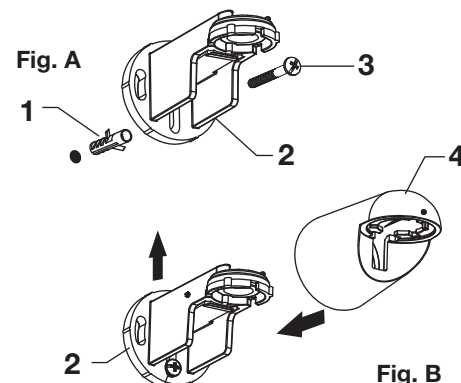
4 COLOQUE LA ABRAZADERA DE MONTAJE SUPERIOR

- Instale la ABRAZADERA DE MONTAJE (1) superior sobre la BARRA DE DESLIZAMIENTO (2). Alinee la ABRAZADERA DE MONTAJE (1) con las líneas centrales y marque el orificio de montaje central con un lápiz tal como se muestra. **Fig. A.**
- Retire la BARRA DE DESLIZAMIENTO (2) y colóquela a un lado.
- Con una broca para taladro de 15/64" de diámetro, perfore un orificio de 1" de profundidad como máximo. **Fig. B.**



5 INSTALE LA ABRAZADERA DE MONTAJE SUPERIOR

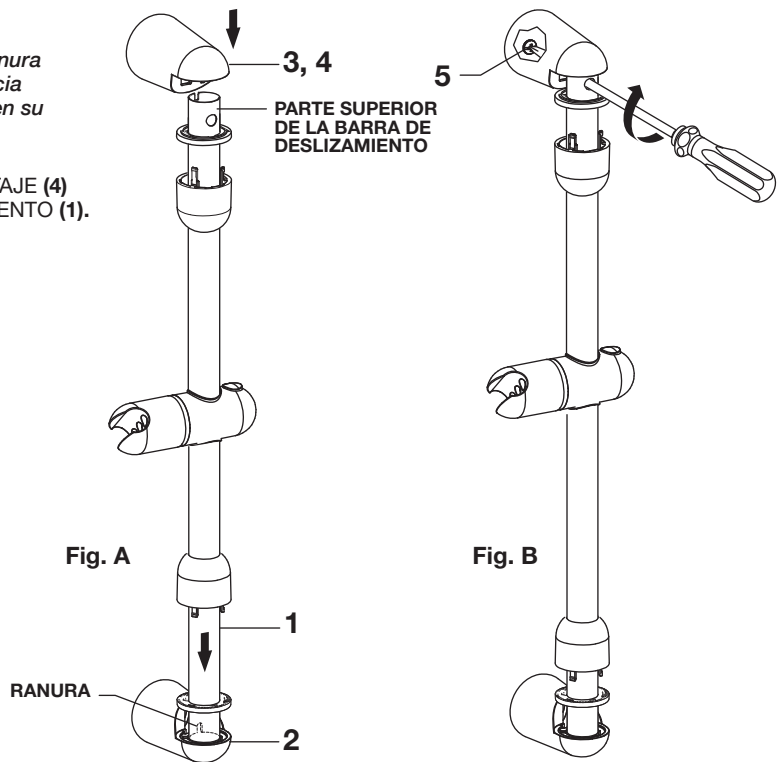
- Instale el ANCLAJE (1) provisto en el orificio de montaje. Asegúrese de que esté instalada al ras de la pared terminada. (Use un martillo para golpear levemente el ANCLAJE (1) en su lugar).
- Coloque la ABRAZADERA DE MONTAJE (2) sobre el ANCLAJE (1) y asegúrela con el TORNILLO (3) provisto. **NOTA:** No ajuste completamente.
- Deslice la ABRAZADERA DE MONTAJE (2) hacia arriba contra la parte inferior de la ranura de montaje.
- Deslice la CUBIERTA (4) sobre la ABRAZADERA DE MONTAJE (2) al ras con la pared.



6

INSTALE LA BARRA DE DESLIZAMIENTO EN LAS ABRAZADERAS DE MONTAJE

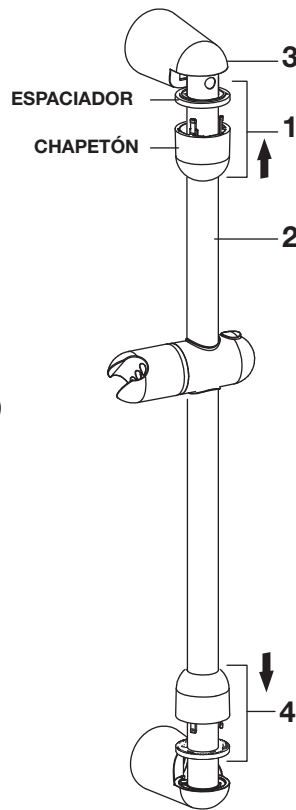
- Instale de nuevo la BARRA DE DESLIZAMIENTO (1) en la ABRAZADERA DE MONTAJE (2) inferior. **IMPORTANTE:** La ranura de la parte inferior de la barra de deslizamiento debe estar hacia la pared. Rote la barra de deslizamiento hasta que quede fija en su lugar y no se pueda girar. Fig. A.
- Presione la CUBIERTA (3) superior y la ABRAZADERA DE MONTAJE (4) hacia abajo sobre la parte superior de la BARRA DE DESLIZAMIENTO (1). Fig. A.
- Apriete el TORNILLO DE MONTAJE (5) con el destornillador Phillips para asegurar el conjunto en la pared. Fig. B



7

FIN DE LA INSTALACIÓN

- Alinee el CHAPETÓN y el ESPACIADOR de modo que éste último quede asentado sobre el CHAPETÓN.
- Rote el CHAPETÓN superior y el ESPACIADOR (1) sobre la BARRA DE DESLIZAMIENTO (2) hasta que los tres brazos de presión se alineen con los orificios de la cubierta. Presione el CHAPETÓN y el ESPACIADOR (1) en la CUBIERTA (3) hasta que encajen en su lugar.
- Repita los pasos anteriores para encajar el CHAPETÓN inferior y el ESPACIADOR (4) en su lugar.

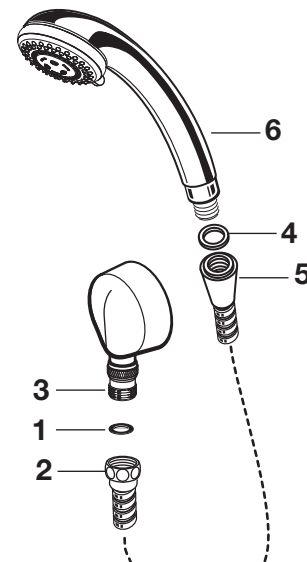


8

INSTALACIÓN DE MANGUERA Y DUCHA MANUAL

- Instale la JUNTA (1) en la TUERCA DE ACOPLAMIENTO (2). Conecte la TUERCA DE ACOPLAMIENTO (2) a la BOQUILLA DE PARED (3) y apriete.

INSTALE la segunda JUNTA (4) en el EXTREMO DE LA MANGUERA DEL ROCIADOR (5) y conecte la DUCHA MANUAL (6) al EXTREMO DE LA MANGUERA DEL ROCIADOR (5). Apriete con la mano.



INSTRUCCIONES PARA EL CUIDADO:

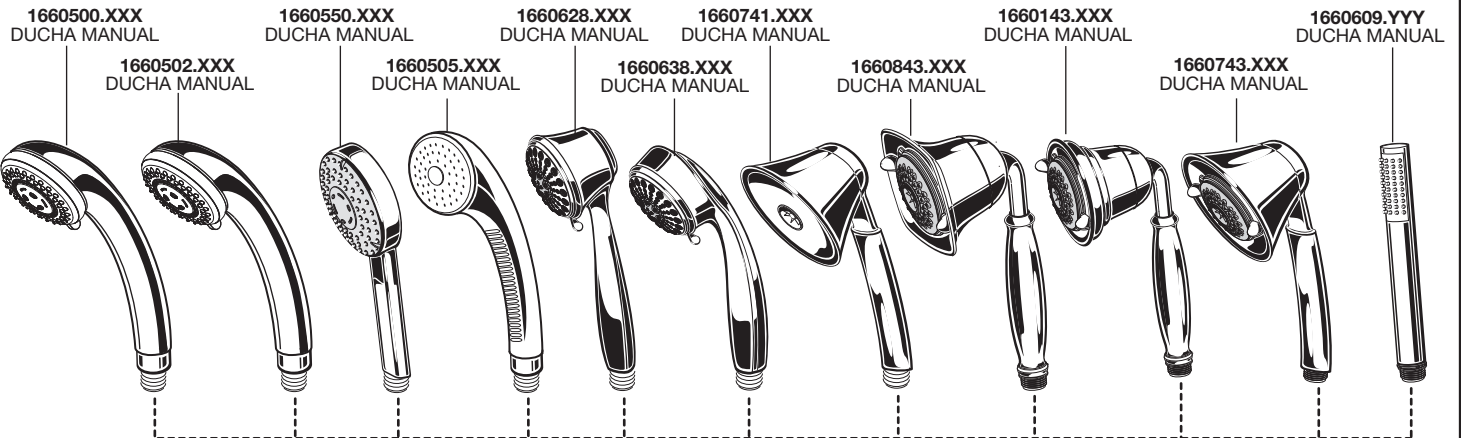
DEBE: LAVAR EL PRODUCTO SÓLO CON AGUA LIMPIA. SECAR CON UN PAÑO SUAVE DE ALGODÓN.

NO DEBE: LIMPIAR EL PRODUCTO CON JABONES, ÁCIDO, PASTA, ABRASIVOS, LIMPIADORES DUROS NI CON UN PAÑO DE SUPERFICIE GRUESA.

JUEGO DEL SISTEMA DE DUCHA

NÚMERO DE MODELO

SERIE 1662



8888037. YYY
SUMINISTRO DE PARED

M962520-YYY0A
VÁLVULA ANTIRRETORNO

030782-YYY0A
JUEGO DE MANGUERA

M962507-YYY0A
SOPORTE DE LA DUCHA MANUAL

M950105-0070A
JUEGO DE PLOMERÍA

M962506-YYY0A
ABRAZADERA DE SOPORTE

M919213-YYY0A
BARRA DE DESLIZAMIENTO DE 24"

M919211-YYY0A
BARRA DE DESLIZAMIENTO DE 36"

Reemplace las "YYY" & "XXX" por el código de acabado correspondiente

CROMO	002
NÍQUEL PULIDO	013
BRONCE ACEITADO	224
LEGADO BRONCE	278
NÍQUEL SATINADO	295

LÍNEA DE AYUDA DIRECTA
Si desea obtener información o tiene preguntas, llame sin cargo al (1) 800-442-1902.
Lunes a Viernes 8:00 a.m. a 6:00 p.m.
Sabado 10:00 a.m. a 4:00 p.m.
Hora normal del este
EN CANADÁ: 1-800-387-0369
(TORONTO: 1-905-306-1093)
Los días de semana de 8:00 a.m. a 7:00 p.m.
Hora normal del este
EN MÉXICO: 01-800-839-1200



Los nombres de los productos que aquí guran son marcas registradas de AS America, Inc.
© AS America, Inc. 2019

PART OF LIXIL

M968637 Sp Rev. 2.0 (4/19)