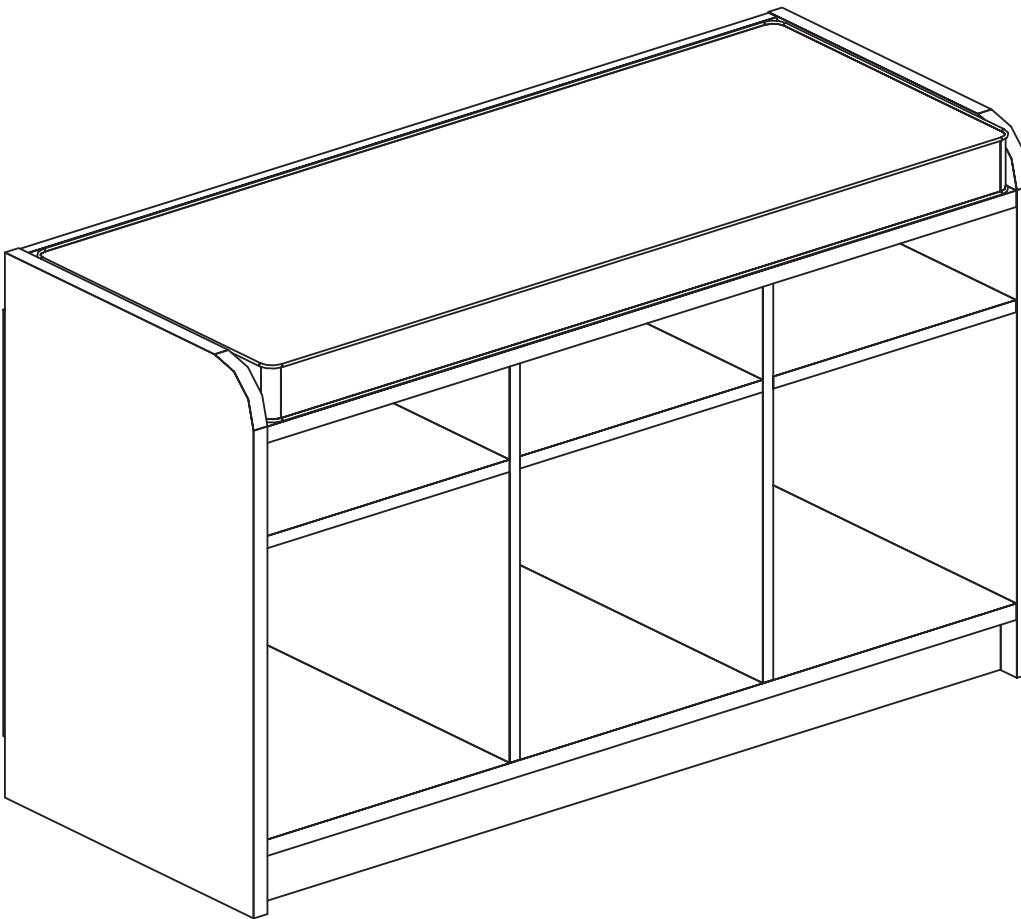


### INSTALLATION INSTRUCTIONS

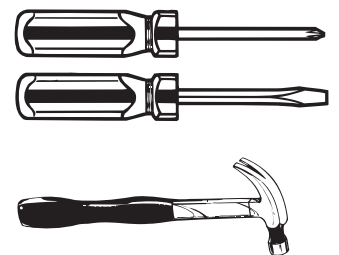
### DIRECTIVES D'INSTALLATION

### INSTRUCCIONES DE INSTALACIÓN

- Please read all instructions carefully.
- Familiarize yourself with all parts (see "PARTS") and check quantities.
- Follow all safety precautions (see "SAFETY PRECAUTIONS").
- Prière de lire avec soin toutes les directives fournies.
- Se familiariser avec les pièces nécessaires à l'installation (voir « PIÈCES ») et vérifier les quantités présentes.
- Respecter toutes les consignes de sécurité (voir « CONSIGNES DE SÉCURITÉ »).
- Lea todas las instrucciones cuidadosamente.
- Familiarícese con todas las piezas (VEA "PIEZAS") y verifique las cantidades.
- Siga todas las precauciones de seguridad (vea "PRECAUCIONES DE SEGURIDAD").



**What you will need:  
Vous aurez besoin de :  
Va a necesitar:**



**1-800-874-0008**

**⚠ WARNING**

- This unit contains small parts which could be a choking hazard for small children. Children should be under adult supervision at all times or serious injury could occur.
- Always unload unit prior to moving the unit. The weight of personal belongings can cause the unit to become unstable and either tip or collapse. Serious bodily injury and/or damage to personal belongings may occur.
- Do not overload unit. If any shelf, top, or bottom of unit bows or bends greater than 1/2", it is overloaded. The shelf, top, or bottom could collapse and cause serious bodily injury and/or damage to personal belongings.
- Do not climb or step on the unit. The unit may become unstable and either tip or collapse. Serious bodily injury and/or damage to personal belongings may occur.
- Do not mount or attach anything to the sides, rear or front of the unit as this can create a force which can cause the unit to tip. Serious bodily injury and/or damage to personal belongings may occur.
- Do not hang this unit on the wall. The product structure is not designed for wall hanging. Serious bodily injury, damage to personal belongings, and/or damage to the wall may occur.
- Follow proper safety procedures when using power tools and ladders.
- We recommend you protect your work surface during assembly to prevent scratching or damage to table tops, wood floors, etc.

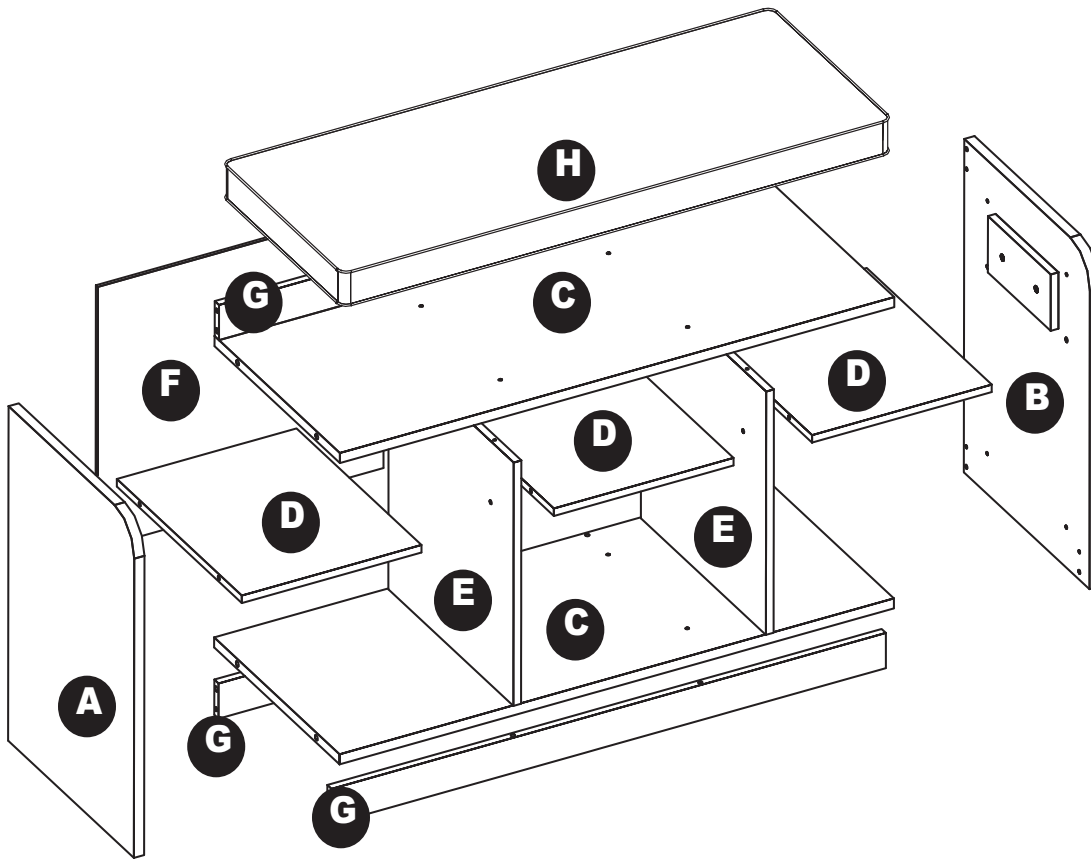
**⚠ MISE EN GARDE**

- Ce module contient de petites pièces avec lesquelles de petits enfants peuvent s'étouffer. Les enfants doivent toujours être sous la surveillance constante d'adulte faute de quoi des blessures graves peuvent se produire.
- Toujours vider le module avant de le déplacer. Le poids des effets personnels qui s'y trouvent peut causer l'instabilité du module et le faire basculer ou s'affaisser. Cela pourrait provoquer des blessures graves ou des dommages matériels.
- Ne pas surcharger les modules. Lorsqu'une étagère ou encore le haut ou le bas d'un module plie ou arque de plus de 1,2 cm, cela indique une surcharge. L'étagère ou les panneaux supérieur ou inférieur pourraient s'affaisser, provoquant des blessures graves ou des dommages matériels.
- Ne pas grimper ou se tenir debout ou assis sur le module. Le module risque de devenir instable et basculer ou s'affaisser. Cela pourrait provoquer des blessures graves ou des dommages matériels.
- Ne rien ancrer ou fixer sur les côtés, l'arrière ou l'avant du module, car cela pourrait le faire basculer. Cela pourrait provoquer des blessures graves ou des dommages matériels.
- Ne pas suspendre ce module au mur. La structure de ce produit n'est pas conçue pour suspendre au mur. Cela pourrait provoquer des blessures graves, des dommages matériels ou endommager le mur.
- Respecter toutes les consignes de sécurité lors de l'utilisation d'outils à moteur et d'échelles.
- Nous recommandons de protéger la surface de travail durant le montage afin d'éviter d'égratigner ou d'endommager les dessus de table, plancher de bois, etc.

**⚠ ADVERTENCIA**

- Este producto contiene piezas pequeñas que pueden causar peligro de asfixia a niños pequeños. Los niños deben estar bajo la supervisión de un adulto en todo momento, de lo contrario pueden ocurrir lesiones graves.
- Vacíe siempre la unidad antes de moverla de lugar. El peso de los objetos personales puede resultar en que la unidad quede inestable, se vuelque o colapse pudiendo causar lesiones personales graves y / o daños a los objetos personales.
- No sobrecargue la unidad. Si cualquier repisa o la parte superior o inferior de la unidad se arquea o se dobla más de 1,2 cm, está sobrecargada. La repisa o la parte superior o inferior puede colapsarse, causando lesiones corporales graves y/o daños a objetos personales.
- No escale o suba a la unidad. La unidad puede resultar inestable y puede volcarse o colapsar pudiendo causar lesiones graves personales y daños a los objetos personales.
- No instale o fije nada a los laterales de la unidad o partes delantera o trasera ya que puede crear peso y resultar en que la misma se vuelque pudiendo causar lesiones graves personales y daños a los objetos personales.
- No cuelgue esta unidad a la pared. La estructura del producto no está diseñada para colgarse en la pared. Puede ocurrir lesiones personales graves y daños a los objetos personales y / o a la pared.
- Siga los procedimientos de seguridad adecuados al usar herramientas eléctricas y escaleras.
- Recomendamos que proteja su área de trabajo durante el ensamblaje para no rayar las superficies de las mesas, pisos de madera, etc.

PARTS | PIÈCES | PIEZAS



**A**  
 side panel - left (1)  
 panneau latéral - gauche (1)  
 panel lateral - izquierdo (1)

**B**  
 side panel - right (1)  
 panneau latéral - droite (1)  
 panel lateral - derecho (1)

**C**  
 top/bottom panel (2)  
 panneau supérieur/  
 inférieur (2)  
 panel superior/  
 inferior (2)


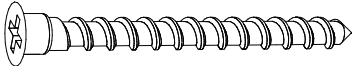

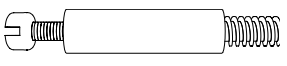
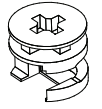
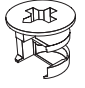


**D**  
 horizontal divider (3)  
 séparation horizontale (3)  
 separador horizontal (3)

**E**  
 vertical divider (2)  
 séparation verticale (2)  
 separador vertical (2)

**F**  
 back panel (2)  
 panneau arrière (2)  
 panel trasero (2)

**G**  
 support (3)  
 support (3)  
 soporte (3)

**H** 93187  
 cushion (1)  
 coussin (1)  
 cojín (1)

<p><b>AA</b> 50599</p>  <p>long dowel (4)          goujon long (4)          espiga larga (4)</p>	<p><b>BB</b> 40942</p>  <p>assembly screw-Confirmat 5mm x 38mm (8)          vis de montage-Confirmat 5 mm x 38 mm (8)          tornillo de ensamblaje-Confirmat 5 mm x 38 mm (8)</p>	<p><b>CC</b> 50514</p>  <p>short dowel (12)          petite cheville (12)          espiga pequeña (12)</p>
<p><b>DD</b> 50511</p>  <p>cam post (14)          boulon à tige (14)          poste de leva (14)</p>	<p><b>EE</b> 50510</p>  <p>cam lock - large (8)          boulon à verrou - gros (8)          cierre de leva - grande (8)</p>	<p><b>FF</b> 50509</p>  <p>cam lock - small (6)          boulon à verrou - petit (6)          cierre de leva - pequeño (6)</p>
<p><b>GG</b> 50529</p>  <p>nail (30)          clou (30)          clavo (30)</p>	<p><b>HH</b> 95906</p>  <p>right angled screwdriver (1)          tournevis à angle droit (1)          destornillador de ángulo recto (1)</p>	

## HELPFUL HINTS | CONSEILS UTILES | CONSEJOS PRÁCTICOS

Use these helpful hints to ensure proper assembly. Review and refer back to these hints when prompted to do so in an assembly step.

We recommend you protect your work surface during assembly to prevent scratching or damage to table tops, wood floors, etc.

Suivre ces conseils utiles pour assurer une installation sûre et adéquate. Revenir à ces conseils lorsque c'est indiqué lors des étapes de montage.

Nous recommandons de protéger la surface de travail durant le montage afin d'éviter d'égratigner ou d'endommager les dessus de table, plancher de bois, etc.

Use estos consejos prácticos para asegurarse de una instalación apropiada. Lea y revise de nuevo estos consejos cuando se le indique en los pasos de instalación.

Recomendamos que proteja su área de trabajo durante el ensamblaje para no rayar las superficies de las mesas, pisos de madera, etc.

### PART IDENTIFICATION

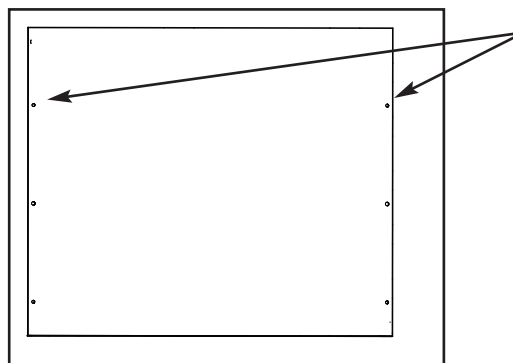
Use "PART IDENTIFICATION" and exploded view (on previous page) to identify parts!

Utiliser l' « IDENTIFICATION DES PIÈCES » et le schéma éclaté (à la page précédente) pour identifier les pièces!

¡Use la "IDENTIFICACIÓN DE LAS PIEZAS" y la perspectiva ampliada (en la página anterior) para identificar las piezas!

- Note overall shape of part.
- Remarquer la forme générale de chaque pièce.
- Vea la forma de las piezas en general.

### IDENTIFICATION DES PIÈCES



### IDENTIFICACIÓN DE LAS PIEZAS

- Count and locate holes in each part.
- Compter et localiser les trous de chaque pièce.
- Cuente y ubique los agujeros de cada pieza.

### FINISHED VS. UNFINISHED

It is important to understand how finished edges go together. Take a moment to lay out all the wood pieces and note the finished and unfinished (raw wood) edges. Arrange pieces so all finished edges are facing the same way. While assembling, take care to note in each diagram which way finished edges are facing. In general, all finished edges will face forward and all finished sides (large area of piece) will face up when product is fully assembled and upright.

### OUVRÉ VS BRUT

Il est important de comprendre comment s'emboîtent les bordures ouvrées. Prendre le temps d'étaler toutes les pièces en bois et remarquer quelles sont les bordures ouvrées et brutes (bois non fini). Disposer les pièces de manière à ce que les bordures ouvrées soient toutes orientées dans la même direction. Lors du montage, prendre soin de noter dans chacun des schémas dans quelle direction les bordures ouvrées sont orientées. De manière générale, toutes les bordures ouvrées sont orientées vers l'avant et les surfaces ouvrées (grandes surfaces) sont orientées vers le haut une fois le produit assemblé et en place.

### SUPERFICIES ACABADAS Y SIN ACABAR

Es importante comprender cómo los bordes acabados se unen. Tome el tiempo de organizar todas las piezas de madera y observe los lados acabados y sin acabar (madera sin tratar). Coloque las piezas para que todos los bordes acabados queden orientados en la misma dirección. Al montar el producto, tenga cuidado de observar la orientación de los bordes acabados en cada diagrama. En general, todos los bordes acabados se orientarán hacia delante y todos los lados acabados (superficies grandes de una pieza) se orientarán hacia arriba una vez que el producto quede completamente montado y en posición vertical.

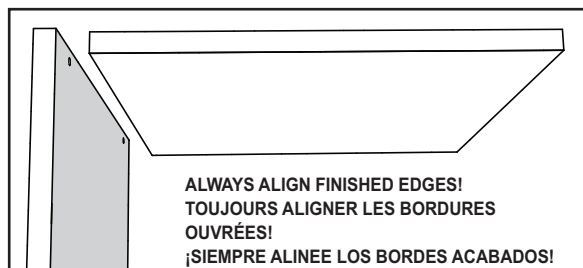
FINISHED EDGE  
BORDURE OUVRÉE  
BORDE ACABADO

UNFINISHED "RAW" EDGE  
BORDURE BRUTE (NON FINIE)  
BORDE SIN ACABAR

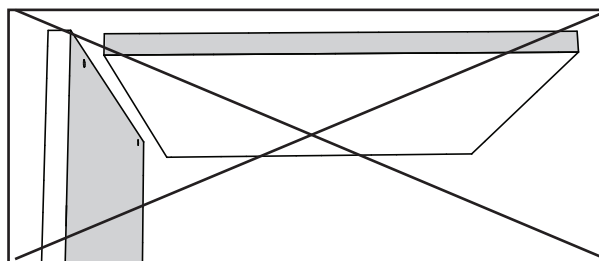


- Unfinished surfaces are shaded in gray.
- Les surfaces brutes sont colorées en gris.
- Las superficies sin acabar están sombreadas de color gris.

CORRECT  
CORRECT  
CORRECTO

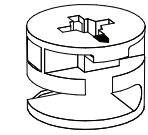


INCORRECT  
INCORRECT  
INCORRECTO



### INSTALLING CAM LOCKS

- Identify arrow on head. Look closely.
- Identifier la flèche sur la tête. Examiner attentivement.
- Identifique las flechas en la cabeza. Búsquelas detenidamente.

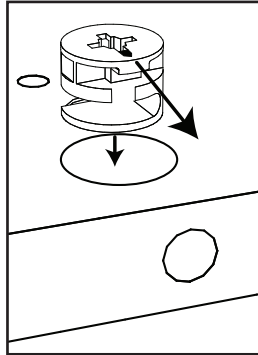


ARROW  
FLÈCHE  
FLECHA



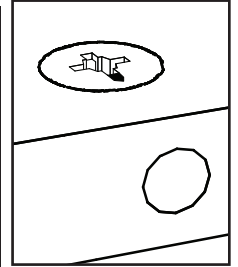
### INSTALLER LES BOULONS À VERROU

- Arrow **MUST** point toward hole in edge of panel.
- La flèche **DOIT** pointer vers le trou de la bordure du panneau.
- La flecha **DEBE** apuntar hacia el agujero en el borde del panel.



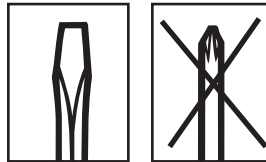
### INSTALACIÓN DEL CIERRE DE LEVA

- Push cam lock all the way down into hole.
- Pousser le boulon à verrou entièrement dans le trou.
- Empuje hasta el fondo el cierre de leva en el agujero.



### TIGHTENING CAM LOCKS

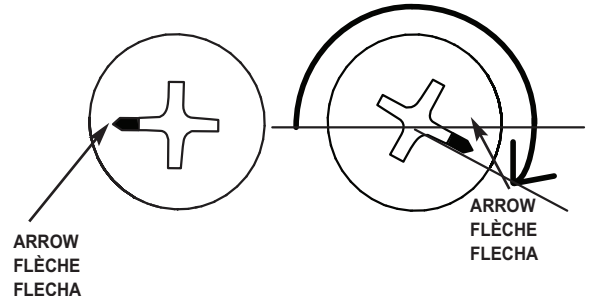
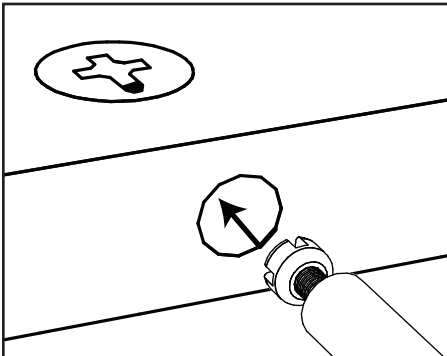
- Assure cam lock arrow points to hole and push cam post into hole.
- S'assurer que le boulon à verrou pointe vers le trou et pousser le boulon à tige dans le trou.
- Asegúrese de que la flecha del cierre de leva apunte al agujero y empuje el poste de leva en el agujero.



- Use a Flathead screwdriver to turn cam lock.
- Utiliser un tournevis à tête plate pour resserrer le boulon à verrou.
- Use un destornillador de cabeza plana para girar el cierre de leva.

### APRETAR EL CIERRE DE LEVA

- Turn cam lock until **fully** tightened (slightly **OVER** half way around).
- Tourner le boulon à verrou jusqu'à ce qu'il soit **entièrement** resserré (un peu **PLUS** d'un demitour).
- Gire el cierre de leva hasta que quede **completamente** apretado (un poco **MÁS** de la mitad).



### HAND TIGHTEN SCREWS

We recommend you hand-tighten screws. Use care not to overtighten if using power tools.

### RESSERRER LES VIS À LA MAIN

Nous recommandons de resserrer les vis à la main. Prendre garde de ne pas trop serrer en utilisant des outils mécaniques.

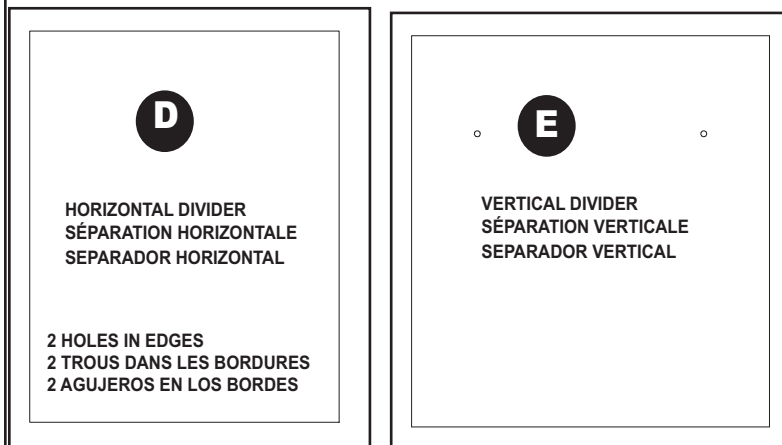
### APRIETE LOS TORNILLOS A MANO

Recomendamos que usted apriete los tornillos a mano. No apriete demasiado los tornillos si usa una herramienta automática.

# STEP 1 ÉTAPE 1 PASO 1

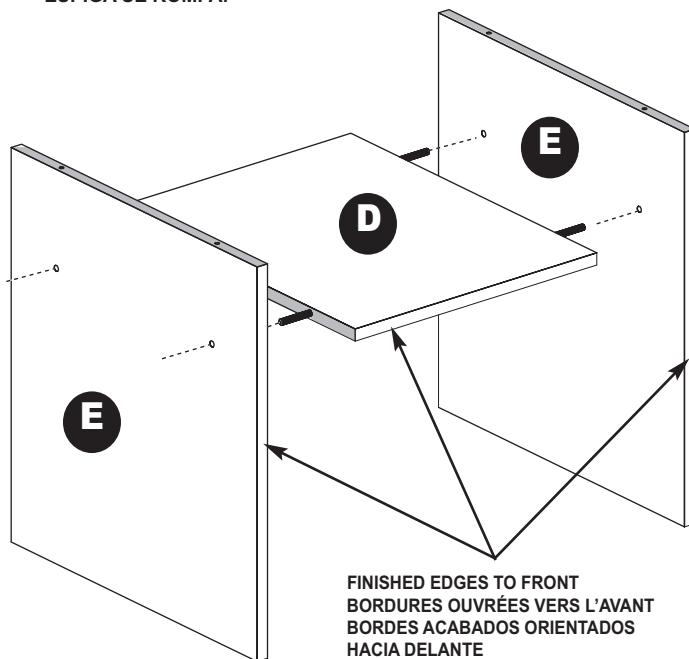
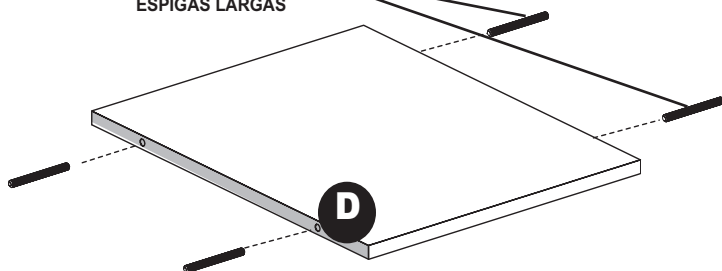
**Attach vertical dividers to center horizontal divider.  
Fixer les séparations verticales à la séparation horizontale centrale.  
Conecte los separadores verticales al separador horizontal central.**

AA



**USE CARE WHEN PUSHING ON VERTICAL DIVIDERS! PUSH ON STRAIGHT AND EVENLY TO PREVENT DOWEL FROM BREAKING!**  
**FAIRE PREUVE DE PRUDENCE EN POUSSANT SUR LES SÉPARATIONS VERTICALES! POUSSER DE MANIÈRE DROITE ET UNIFORME AFIN DE PRÉVENIR LE BRIS DES GOUJONS!**  
**¡TENGA CUIDADO AL EMPUJAR LOS SEPARADORES VERTICALES! ¡EMPUJE DE MANERA UNIFORME Y RECTA PARA EVITAR QUE LA ESIPIGA SE ROMPA!**

LONG DOWELS  
GOUJON LONG  
ESPIGAS LARGAS



- Unfinished surfaces are shaded in gray.
- Les surfaces brutes sont colorées en gris.
- Las superficies sin acabar están sombreadas de color gris.

**NOTE:**

- Push 4 long dowels into holes in edges of one horizontal divider.
- Align holes in vertical dividers with long dowels in edges of horizontal divider. Push divider on carefully to prevent dowel from breaking! Be sure all finished edges face same way! See "HELPFUL HINTS" for aligning finished and unfinished edges!
- Carefully push vertical dividers and center horizontal divider together.

**REMARQUE :**

- Pousser 4 goujons longs dans les trous des bordures d'une séparation horizontale.
- Aligner les trous des séparations verticales avec les goujons longs des bordures de la séparation horizontale. Pousser délicatement sur la séparation afin de prévenir le bris des goujons! S'assurer que toutes les bordures ouvrées sont orientées dans le même sens! Consulter les « CONSEILS UTILES » au sujet de l'alignement des bordures brutes et ouvrées!
- Pousser délicatement les séparations verticales et la séparation horizontale ensemble.

**NOTA:**

- Empuje 4 espigas largas dentro de los agujeros de los bordes de un separador horizontal.
- Alinee los agujeros de los separadores verticales con las espigas largas en los bordes del separador horizontal. ¡Empuje sobre el separador con cuidado para evitar que la espiga se rompa! ¡Asegúrese de que todos los bordes acabados queden orientados en la misma dirección! ¡Vea "CONSEJOS PRÁCTICOS" para alinear los bordes acabados y sin acabar!
- Con cuidado, una los separadores verticales y el separador horizontal, empujándolos.

# STEP 2 ÉTAPE 2 PASO 2

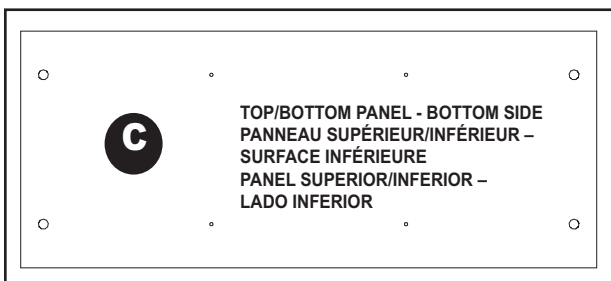
**Push LARGE cam locks into top and bottom panels.  
Pousser les GROS boulons à verrou dans les panneaux inférieur et supérieur.  
Empuje los cierres de leva GRANDES en los paneles superior e inferior.**

EE

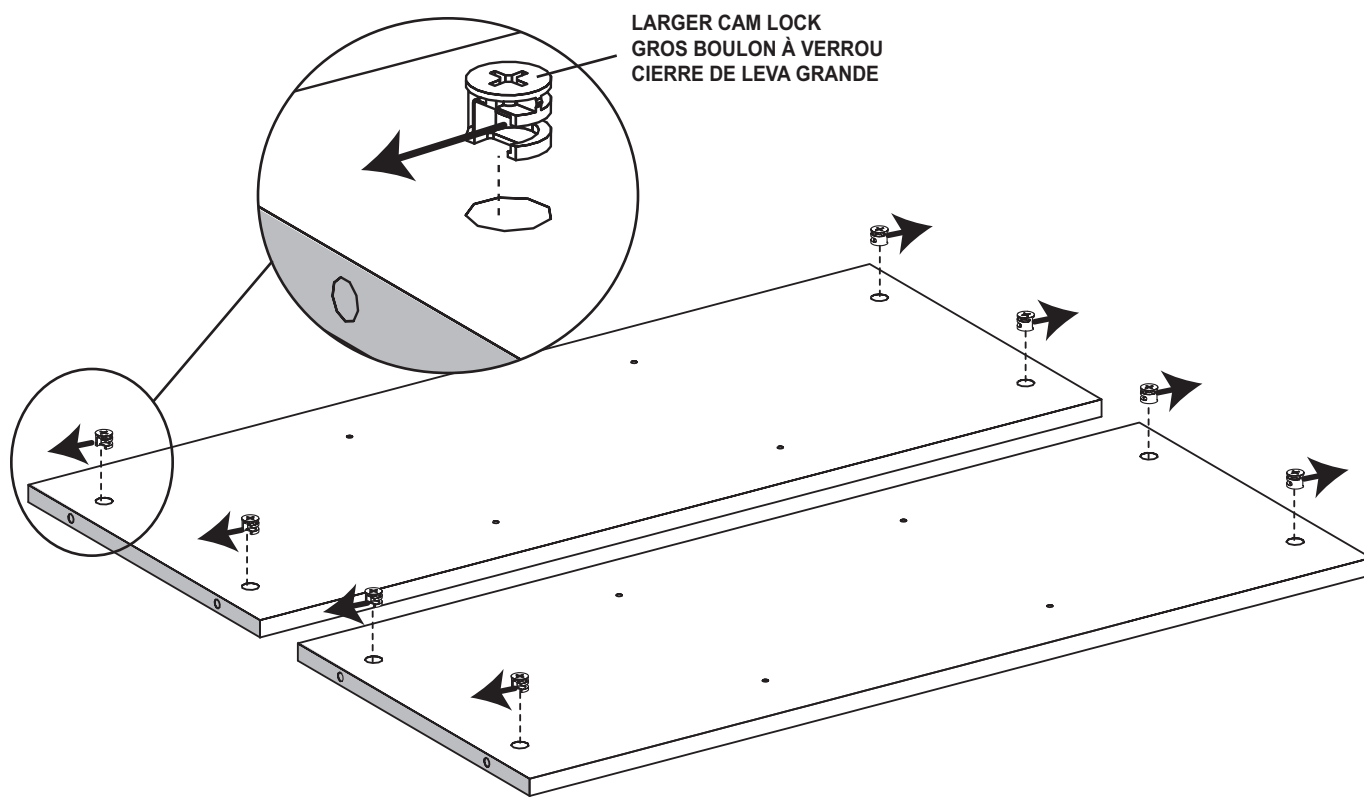


LARGER CAM LOCK  
GROS BOULON À VERROU  
CIERRE DE LEVA GRANDE

x8



- Unfinished surfaces are shaded in gray.
- Les surfaces brutes sont colorées en gris.
- Las superficies sin acabar están sombreadas de color gris.



**NOTE:**

- Arrange top and bottom panels as shown. Be sure bottom side of each panel faces up.
- Push a **LARGE** cam lock into each cam lock hole. Be sure opening in cam lock points toward aligning hole in edge of panel. See "HELPFUL HINTS" for proper cam lock assembly.

**REMARQUE :**

- Disposer les panneaux supérieur et inférieur, tel qu'illustré. S'assurer que la surface inférieure de chaque panneau est orientée vers le haut.
- Pousser un **GROS** boulon à verrou dans chaque trou prévu à cet effet. S'assurer d'orienter l'ouverture du boulon à verrou vers le trou correspondant de la bordure du panneau. Consulter les « CONSEILS UTILES » sur l'assemblage des boulons à verrou.

**NOTA:**

- Coloque los paneles superior e inferior como se muestra. Asegúrese de que el lado inferior de cada panel quede orientado hacia arriba.
- Empuje un cierre de leva **GRANDE** en cada agujero para cierre de leva. Asegúrese de que la abertura del cierre de leva quede orientada hacia el agujero de alineación en el borde del panel. Vea "CONSEJOS PRÁCTICOS" para el ensamblaje correcto de los cierres de leva.

# STEP 3

## ÉTAPE 3

### PASO 3

Push **SMALL** cam locks into three supports.  
Pousser les **PETITS** boulons à verrou dans trois supports.  
Empuje los cierres de leva **PEQUEÑOS** en los tres soportes.

FF

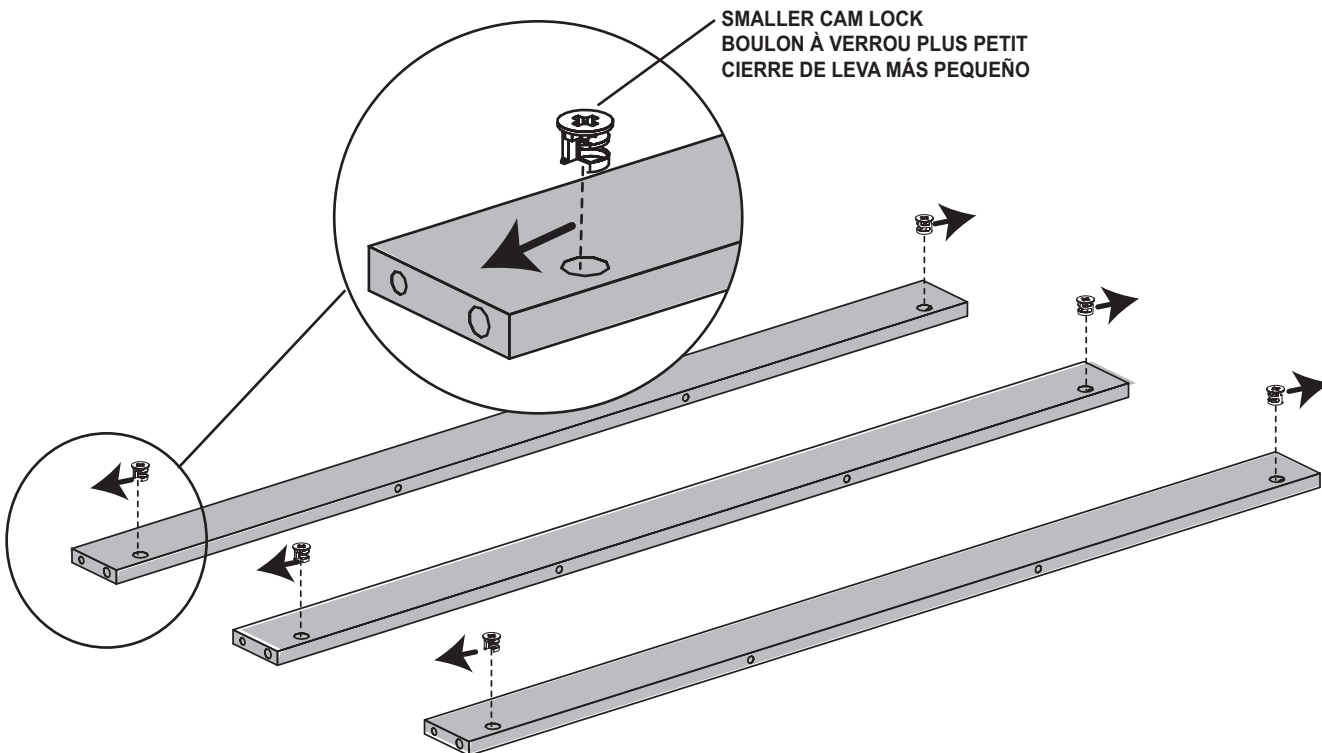


SMALLER CAM LOCK  
BOULON À VERROU PLUS PETIT  
CIERRE DE LEVA MÁS PEQUEÑO  
**x6**

G

SUPPORT- BACK SIDE  
SUPPORT- ARRIÈRE  
SOPORTE - LADO TRASERO

- Unfinished surfaces are shaded in gray.
- Les surfaces brutes sont colorées en gris.
- Las superficies sin acabar están sombreadas de color gris.



#### NOTE:

- Arrange three supports as shown. Be sure back side of each support faces up.
- Push a **SMALL** cam lock into each cam lock hole. Be sure opening in cam lock points toward aligning hole in edge of support. See "HELPFUL HINTS" for proper cam lock assembly.

#### REMARQUE :

- Disposer trois supports de la manière illustrée. S'assurer que la surface arrière de chaque support est orientée vers le haut.
- Pousser un **PETIT** boulon à verrou dans chaque trou prévu à cet effet. S'assurer d'orienter l'ouverture du boulon à verrou vers le trou correspondant de la bordure du support. Consulter les « CONSEILS UTILES » sur l'assemblage des boulons à verrou.

#### NOTA:

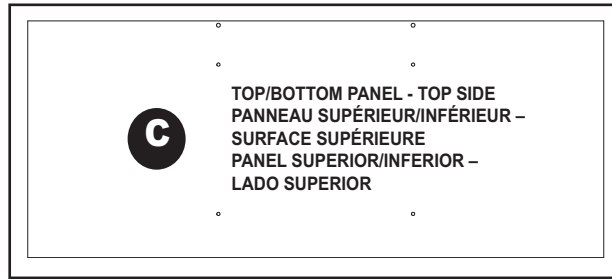
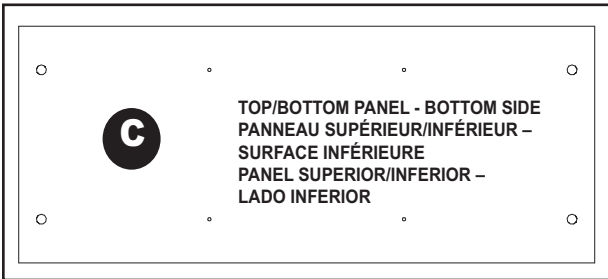
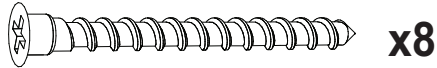
- Coloque los tres soportes como se muestra. Asegúrese de que el lado trasero de cada soporte quede orientado hacia arriba.
- Empuje un cierre de leva **PEQUEÑO** en cada agujero para cierre de leva. Asegúrese de que la abertura del cierre de leva quede orientada hacia el agujero de alineación en el borde del soporte. Vea "CONSEJOS PRÁCTICOS" para el ensamblaje correcto de los cierres de leva.



# STEP 4 ÉTAPE 4 PASO 4

**Attach top panel and bottom panel.  
Fixer le panneau supérieur au panneau inférieur.  
Sujete el panel superior y el panel inferior.**

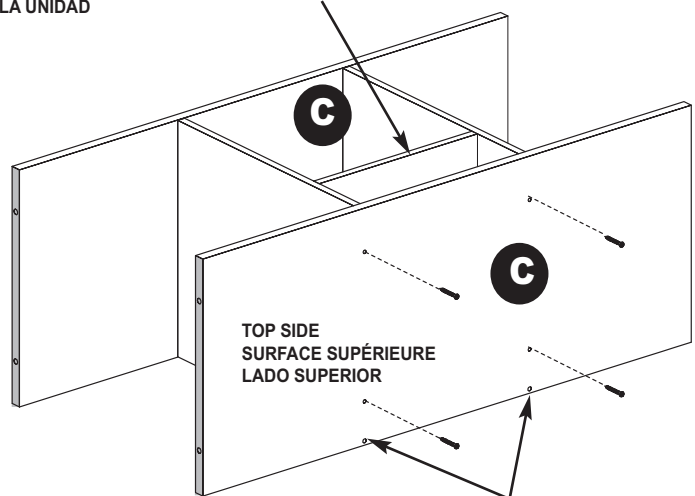
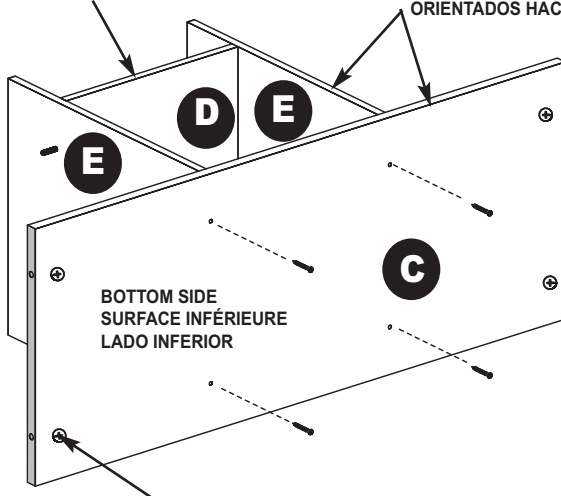
**BB**



CENTER DIVIDER HERE!  
SÉPARATION CENTRALE ICI!  
¡SEPARADOR SUPERIOR AQUÍ!

FINISHED EDGES OF UNIT UP!  
BORDURES OUVRÉES DU MODULE VERS  
LE HAUT!  
¡LOS BORDES ACABADOS DE LA UNIDAD  
ORIENTADOS HACIA ARRIBA!

TURN AROUND SO CENTER DIVIDER IS HERE!  
RETOURNER POUR QUE LA SÉPARATION CENTRALE SOIT ICI!  
¡GÍRELO PARA QUE EL SEPARADOR CENTRAL ESTÉ AQUÍ!



CAM LOCKS FACING THIS WAY  
BOULONS À VERROU ORIENTÉS DANS CETTE DIRECTION  
CIERRES DE LEVA ORIENTADOS ASÍ

SMALL HOLES ALONG EDGE FACING THIS WAY  
PETITS TROUS LE LONG DE LA BORDURE ORIENTÉS DANS CETTE  
DIRECTION  
AGUJEROS DEL BORDE ORIENTADOS ASÍ

**NOTE:**

- Turn assembly on its back so **FINISHED** edges face up. Note center divider location.
- Align holes in one top/bottom panel (panels are the same) with holes in edges of vertical dividers. Be sure all finished edges face same way! See "HELPFUL HINTS" for aligning finished and unfinished edges!
- Secure bottom panel with 4 screws.
- Turn unit around and secure top panel with 4 screws.

**REMARQUE :**

- Retourner le module à l'envers de manière à ce que les bordures **OUVRÉES** soient orientées vers le haut. Noter l'emplacement de la séparation centrale.
- Aligner les trous des panneaux supérieur et inférieur (ils sont identiques) avec les trous des bordures des séparations verticales. S'assurer que toutes les bordures ouvrées sont orientées dans le même sens! Consulter les « CONSEILS UTILES » au sujet de l'alignement des bordures brutes et ouvrées!
- Fixer le panneau inférieur à l'aide de 4 vis.
- Retourner le module et fixer le panneau supérieur à l'aide de 4 vis.

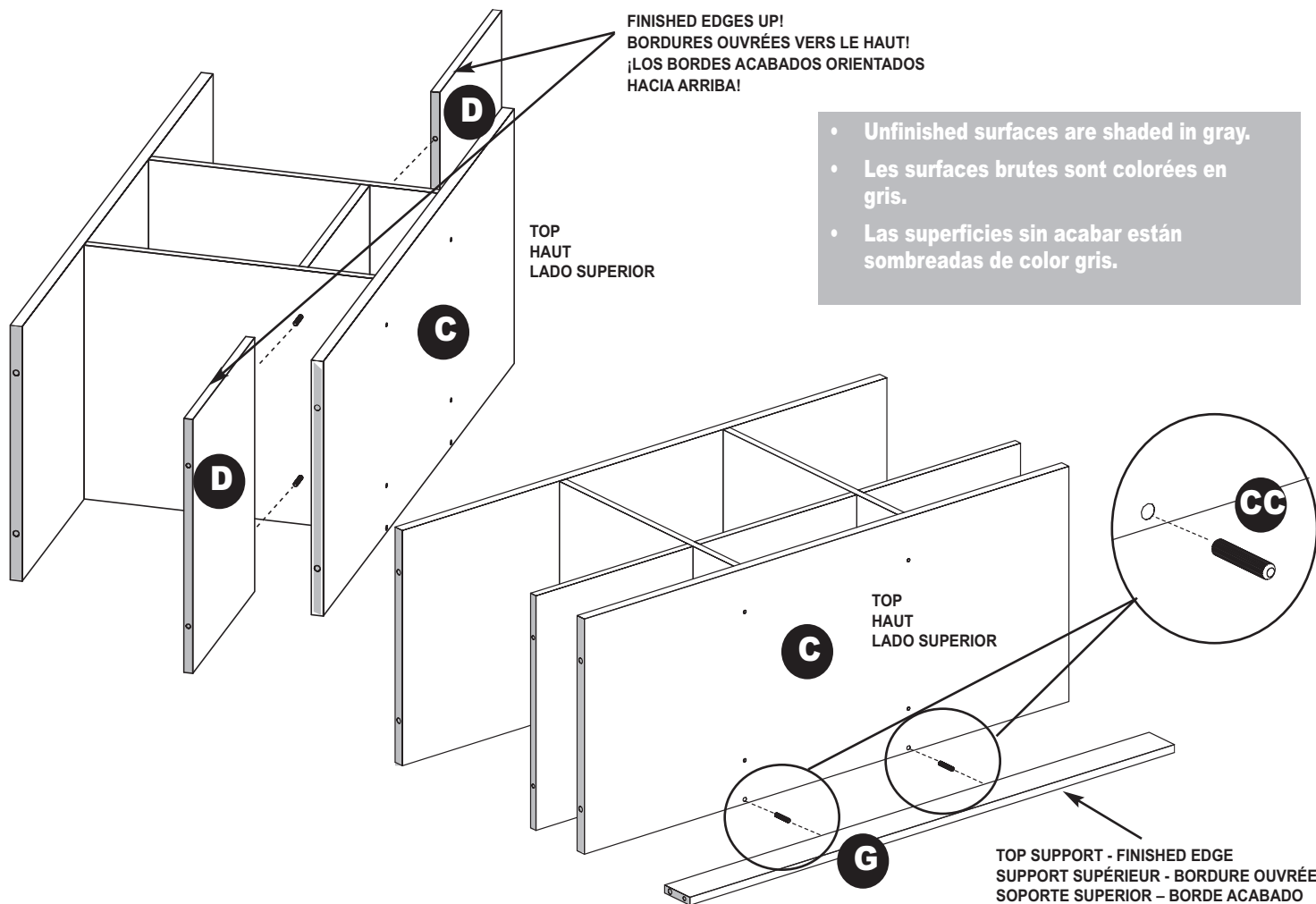
**NOTA:**

- Coloque el ensamblaje de espaldas para que los bordes **ACABADOS** queden orientados hacia arriba. Tenga en cuenta la ubicación del separador central.
- Alinee los agujeros en uno de los paneles superior/inferior (los paneles son iguales) con los agujeros en los bordes de los separadores verticales. ¡Asegúrese de que todos los bordes acabados queden orientados en la misma dirección! ¡Vea "CONSEJOS PRÁCTICOS" para alinear los bordes acabados y sin acabar!
- Sujete el panel inferior con 4 tornillos.
- Gire la unidad y sujete el panel superior con 4 tornillos.

# STEP 5 ÉTAPE 5 PASO 5

**Attach remaining horizontal dividers. Attach top support.  
Fixer les autres séparations horizontales. Fixer le support  
supérieur.  
Sujete los demás separadores horizontales. Sujete el soporte  
superior.**

CC



- Unfinished surfaces are shaded in gray.
- Les surfaces brutes sont colorées en gris.
- Las superficies sin acabar están sombreadas de color gris.

**NOTE:**

- Push remaining horizontal dividers over long dowels as shown.
- Push two short dowels into holes along back edge of top panel. Align holes in unfinished edge of one support with dowels. Push together.

**REMARQUE :**

- Pousser les autres séparations horizontales sur les goujons longs, tel qu'illustré.
- Pousser deux goujons courts dans les trous situés le long de la bordure arrière du panneau supérieur. Aligner les trous de la bordure brute d'un support avec les goujons. Pousser toutes les pièces ensemble.

**NOTA:**

- Empuje los demás separadores horizontales sobre las espigas largas como se muestra.
- Empuje dos espigas cortas dentro de los agujeros a lo largo del borde trasero del panel superior. Alinee los agujeros en el borde sin acabar de un soporte con las espigas. Empuje para unirlos.

**STEP 6**  
**ÉTAPE 6**  
**PASO 6**

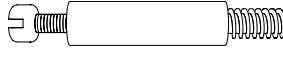
**Insert dowels and thread cam posts into side panels.**  
**Insérer les goujons et visser les boulons à tige dans les panneaux latéraux.**  
**Inserte espigas y enrosque los postes de leva en los paneles laterales.**

**CC**

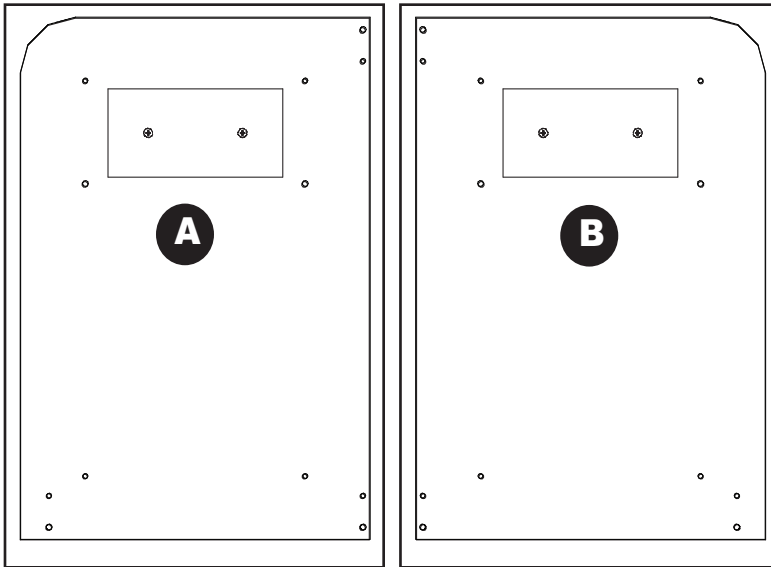


x10

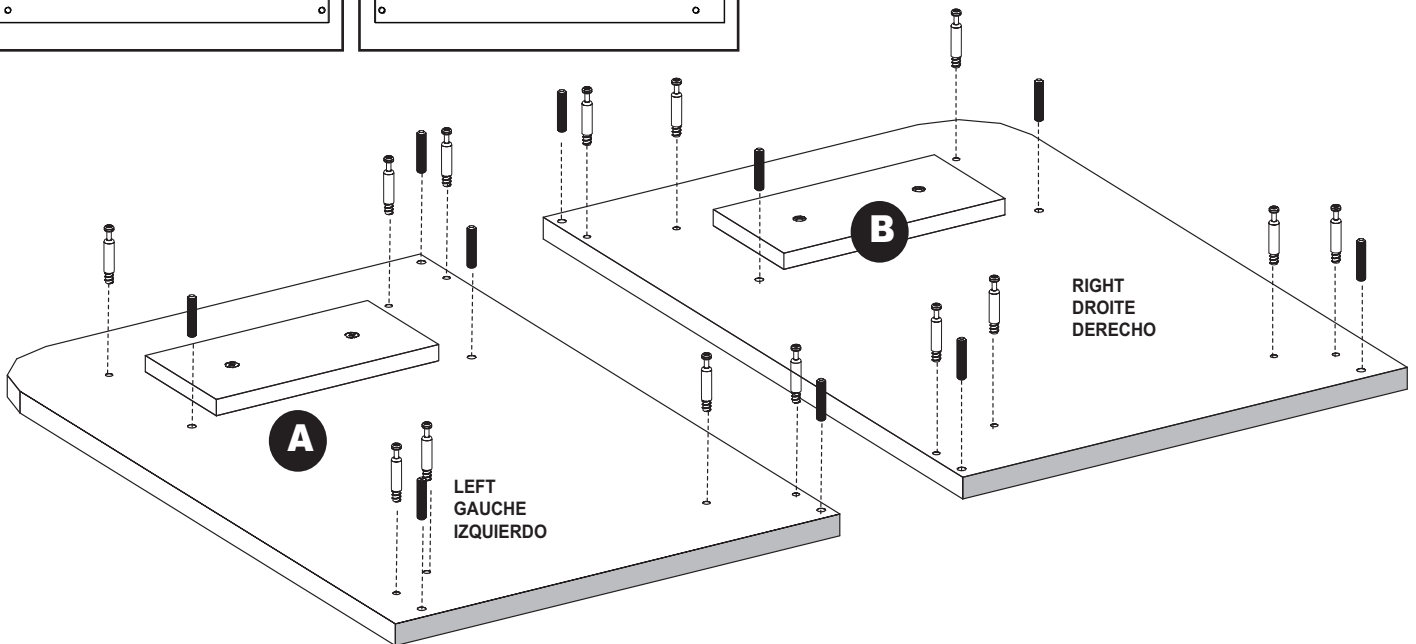
**DD**



x14



- Unfinished surfaces are shaded in gray.
- Les surfaces brutes sont colorées en gris.
- Las superficies sin acabar están sombreadas de color gris.



**NOTE:**

- Dowels fit into larger holes.

**REMARQUE :**

- Les goujons s'insèrent dans les plus gros trous.

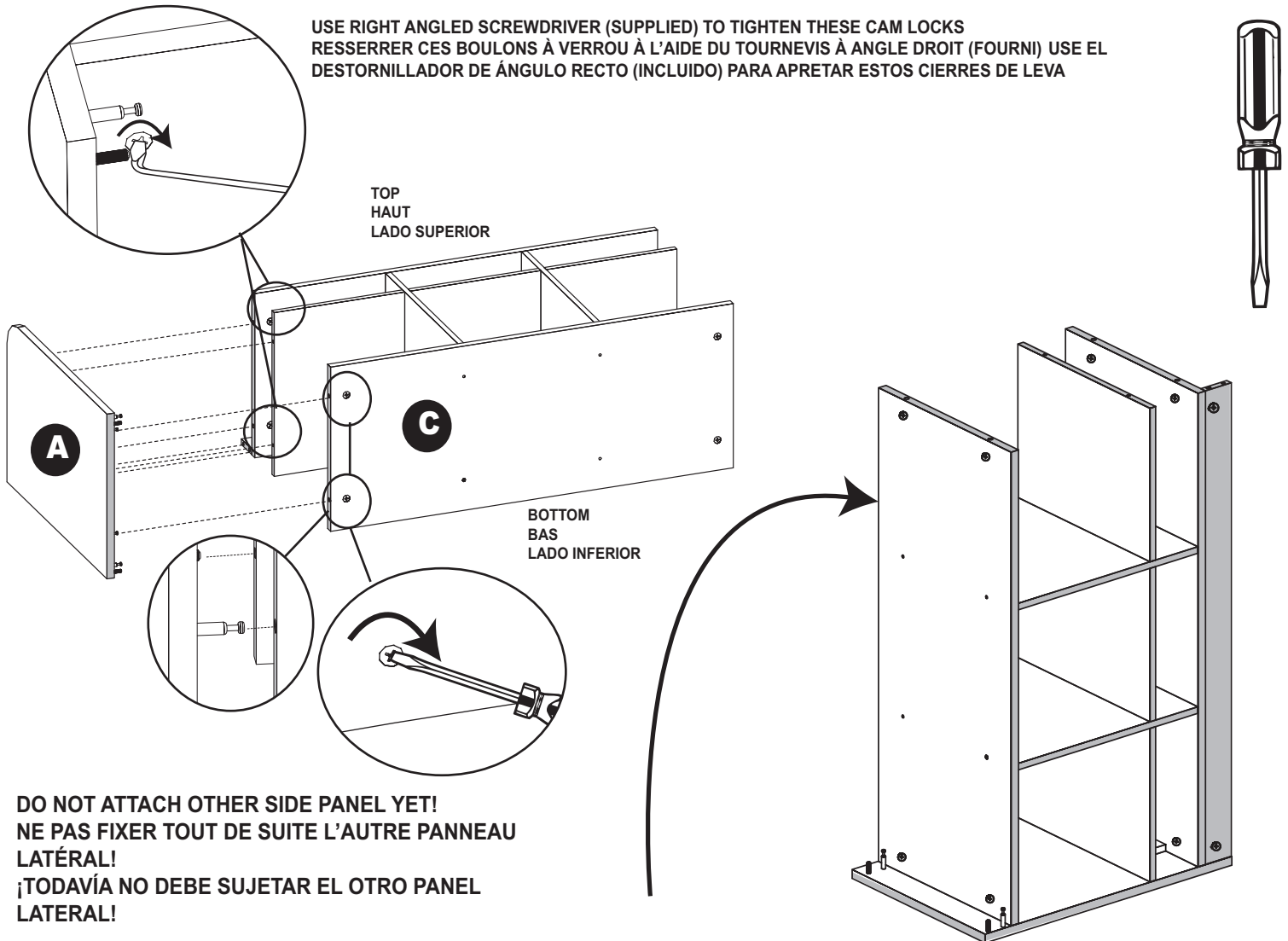
**NOTA:**

- Las espigas caben en los agujeros más grandes.

# STEP 7 ÉTAPE 7 PASO 7

**Push left side panel into place. Tighten cam locks.**  
**Pousser le panneau latéral de gauche en place.**  
**Resserrer les boulons à verrou.**  
**Empuje el panel lateral izquierdo en su lugar.**  
**Apriete los cierres de leva.**

USE RIGHT ANGLED SCREWDRIVER (SUPPLIED) TO TIGHTEN THESE CAM LOCKS  
 RESSERRER CES BOULONS À VERROU À L'AIDE DU TOURNEVIS À ANGLE DROIT (FOURNI) USE EL  
 DESTORNILLADOR DE ÁNGULO RECTO (INCLUIDO) PARA APRETAR ESTOS CIERRES DE LEVA



**DO NOT ATTACH OTHER SIDE PANEL YET!**  
**NE PAS FIXER TOUT DE SUITE L'AUTRE PANNEAU**  
**LATÉRAL!**  
**¡TODAVÍA NO DEBE SUJETAR EL OTRO PANEL**  
**LATERAL!**

## NOTE:

- Carefully align all dowels and cam posts with holes in edges of assembled product.
- \* Slowly push side panel into place. If cam posts will not go into holes, see "HELPFUL HINTS" for proper cam lock orientation.
- **TIGHTEN CAM LOCKS.** See "HELPFUL HINTS - Tightening Cam Locks."
- For tightening TOP PANEL cam locks, use the supplied right angle screwdriver.
- Carefully turn assembly onto side panel as shown.

## REMARQUE :

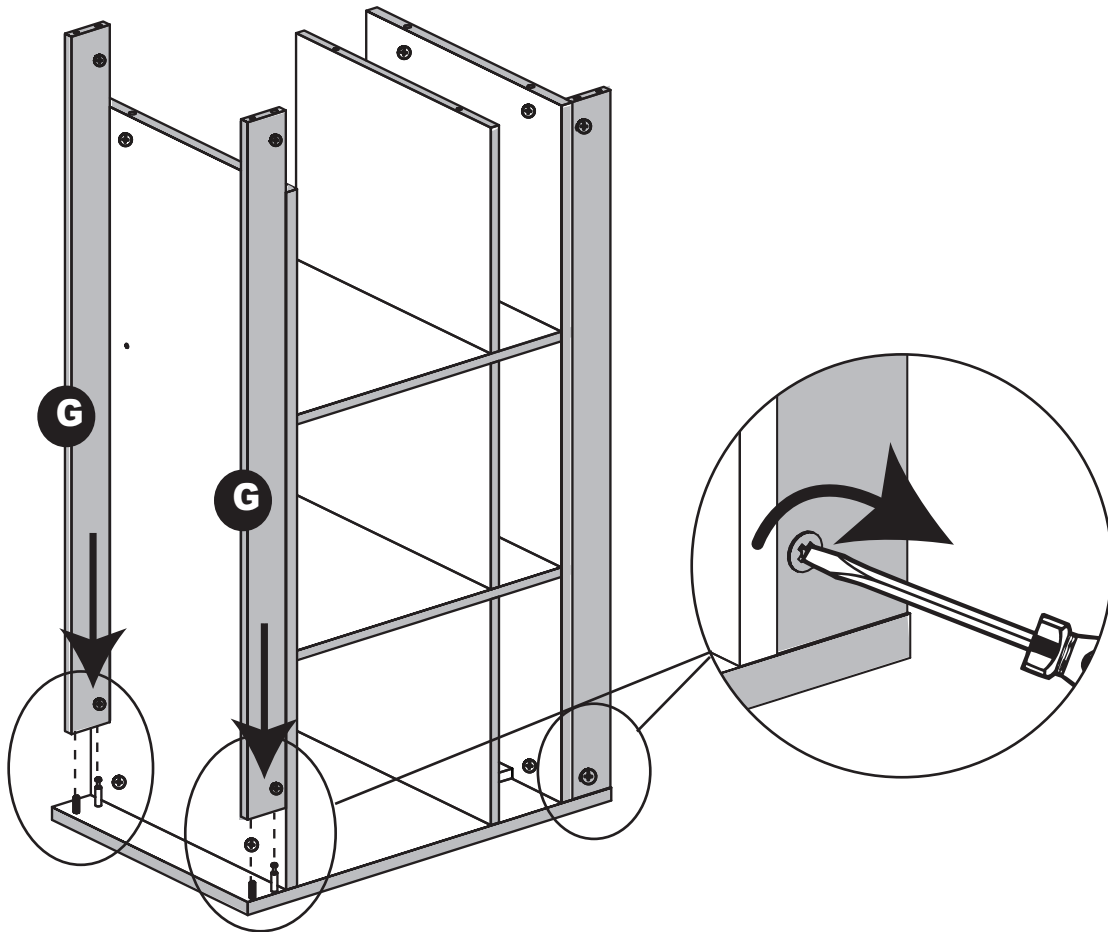
- Aligner soigneusement tous les goujons et les boulons à tige avec les trous des bordures du module monté.
- \* Pousser lentement le panneau latéral en place. Si les boulons à tige ne s'insèrent facilement pas dans les trous, consulter les « CONSEILS UTILES » sur l'orientation des boulons à verrou.
- **RESSERRER LES BOULONS À VERROU.** Consulter la rubrique « CONSEILS UTILES : resserrer les boulons à verrou ».
- Utiliser le tournevis à angle droit fourni pour resserrer les boulons à verrou du PANNEAU SUPÉRIEUR.
- Retourner soigneusement le module sur le panneau latéral, tel qu'illustré.

## NOTA:

- Con cuidado, alinee todas las espigas y todos los postes de leva con los agujeros en los bordes del producto ensamblado.
- \* Empuje lentamente el panel lateral en su lugar. Si los postes de leva no entran en los agujeros, vea "CONSEJOS PRÁCTICOS" para la orientación correcta de los cierres de leva.
- **APRIETE LOS CIERRES DE LEVA.** Vea "CONSEJOS PRÁCTICOS – Apretar el cierre de leva".
- Para apretar los cierres de leva del PANEL SUPERIOR, use el destornillador en ángulo recto incluido.
- Con cuidado, gire el ensamblaje sobre el panel lateral como se muestra.

# STEP 8 ÉTAPE 8 PASO 8

**Attach bottom supports. Tighten cam locks.**  
**Fixer les supports inférieurs. Resserrer les boulons à verrou.**  
**Sujete los soportes inferiores. Apriete los cierres de leva.**



- Unfinished surfaces are shaded in gray.
- Les surfaces brutes sont colorées en gris.
- Las superficies sin acabar están sombreadas de color gris.

## NOTE:

- Be sure cam locks in supports are oriented correctly. See "HELPFUL HINTS - Installing Cam Locks" if necessary.
- Push supports onto assembly as shown.
- **TIGHTEN CAM LOCKS AS SHOWN.** See "HELPFUL HINTS - Tightening Cam Locks."

## REMARQUE :

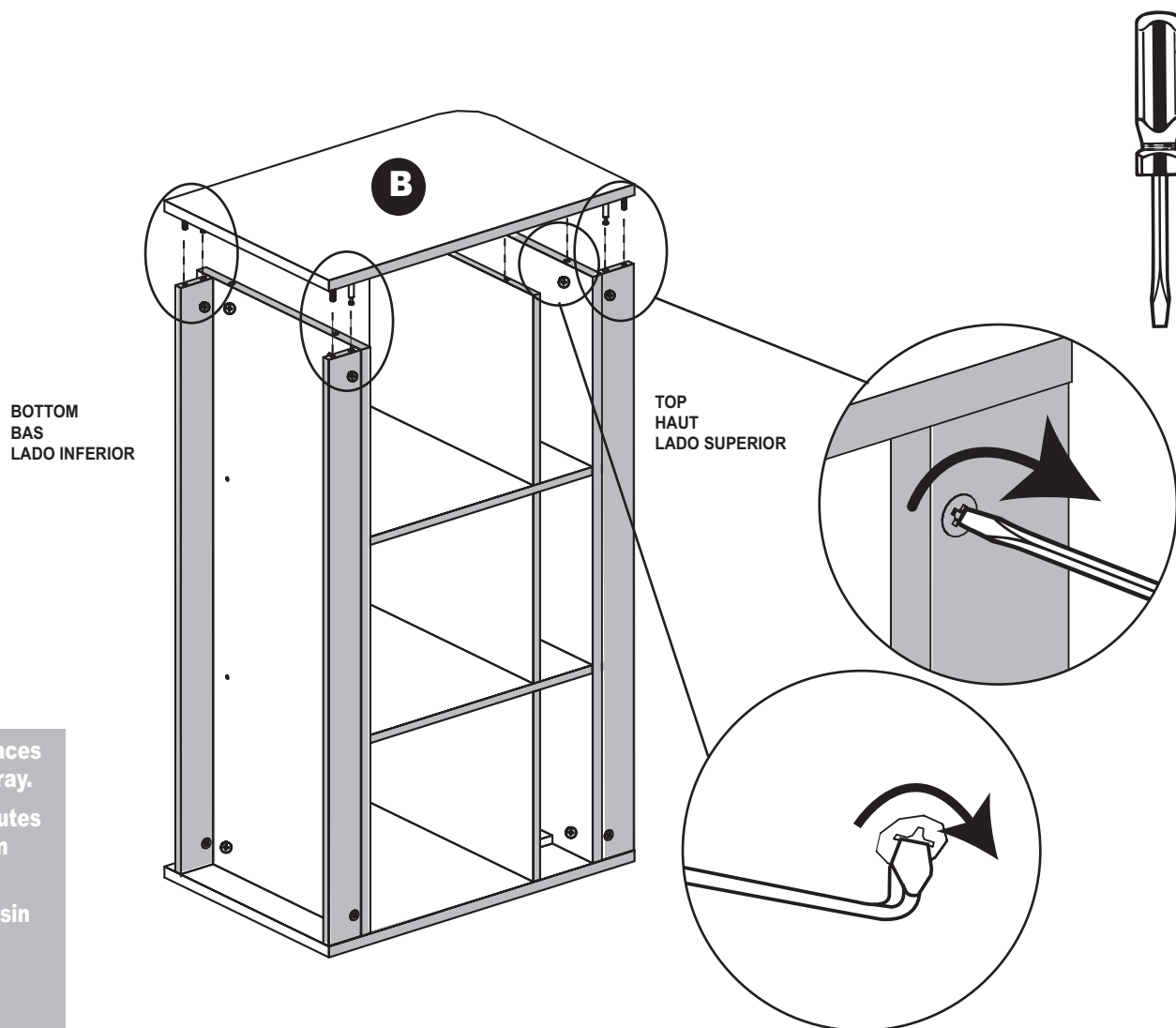
- S'assurer que les boulons à verrou des supports sont adéquatement orientés. Consulter la rubrique « CONSEILS UTILES : installer les boulons à verrou » si nécessaire.
- Pousser les supports sur le module, tel qu'illustré.
- **RESSERRER LES BOULONS À VERROU, SI DÉSIRÉ.** Consulter la rubrique « CONSEILS UTILES : resserrer les boulons à verrou ».

## NOTA :

- Asegúrese de que todos los cierres de leva en los soportes queden orientados correctamente. Vea "CONSEJOS PRÁCTICOS – Instalación del cierre de leva" si resulta necesario.
- Empuje los soportes sobre el ensamblaje como se muestra.
- **APRIETE LOS CIERRES DE LEVA COMO SE MUESTRA.** Vea "CONSEJOS PRÁCTICOS – Apretar el cierre de leva".

# STEP 9 ÉTAPE 9 PASO 9

**Attach right side panel. Tighten cam locks.**  
**Fixer le panneau latéral de droite. Resserrer les boulons à verrou.**  
**Sujete el panel lateral derecho. Apriete los cierres de leva.**



- Unfinished surfaces are shaded in gray.
- Les surfaces brutes sont colorées en gris.
- Las superficies sin acabar están sombreadas de color gris.

## NOTE:

- Carefully align all dowels and cam posts in right side panel with holes in edges of assembled product.
- \* Slowly push side panel into place. If cam posts will not go into holes, see "HELPFUL HINTS" for proper cam lock orientation.
- For tightening TOP PANEL cam locks, use the supplied right angle screwdriver.
- **TIGHTEN CAM LOCKS AS SHOWN.** See "HELPFUL HINTS - Tightening Cam Locks."

## REMARQUE :

- Aligner soigneusement tous les goujons et les boulons à tige du panneau latéral de droite avec les trous des bordures du module monté.
- \* Pousser lentement le panneau latéral en place. Si les boulons à tige ne s'insèrent facilement pas dans les trous, consulter les « CONSEILS UTILES » sur l'orientation des boulons à verrou.
- Utiliser le tournevis à angle droit fourni pour resserrer les boulons à verrou du PANNEAU SUPÉRIEUR.
- **RESSERRER LES BOULONS À VERROU, SI DÉSIRÉ.** Consulter la rubrique « CONSEILS UTILES : resserrer les boulons à verrou ».

## NOTA :

- Con cuidado, alinee todas las espigas y todos los postes de leva en el panel lateral derecho con los agujeros en los bordes del producto ensamblado.
- \* Empuje lentamente el panel lateral en su lugar. Si los postes de leva no entran en los agujeros, vea "CONSEJOS PRÁCTICOS" para la orientación correcta de los cierres de leva.
- Para apretar los cierres de leva del PANEL SUPERIOR, use el destornillador en ángulo recto incluido.
- **APRIETE LOS CIERRES DE LEVA COMO SE MUESTRA.** Vea "CONSEJOS PRÁCTICOS – Apretar el cierre de leva".

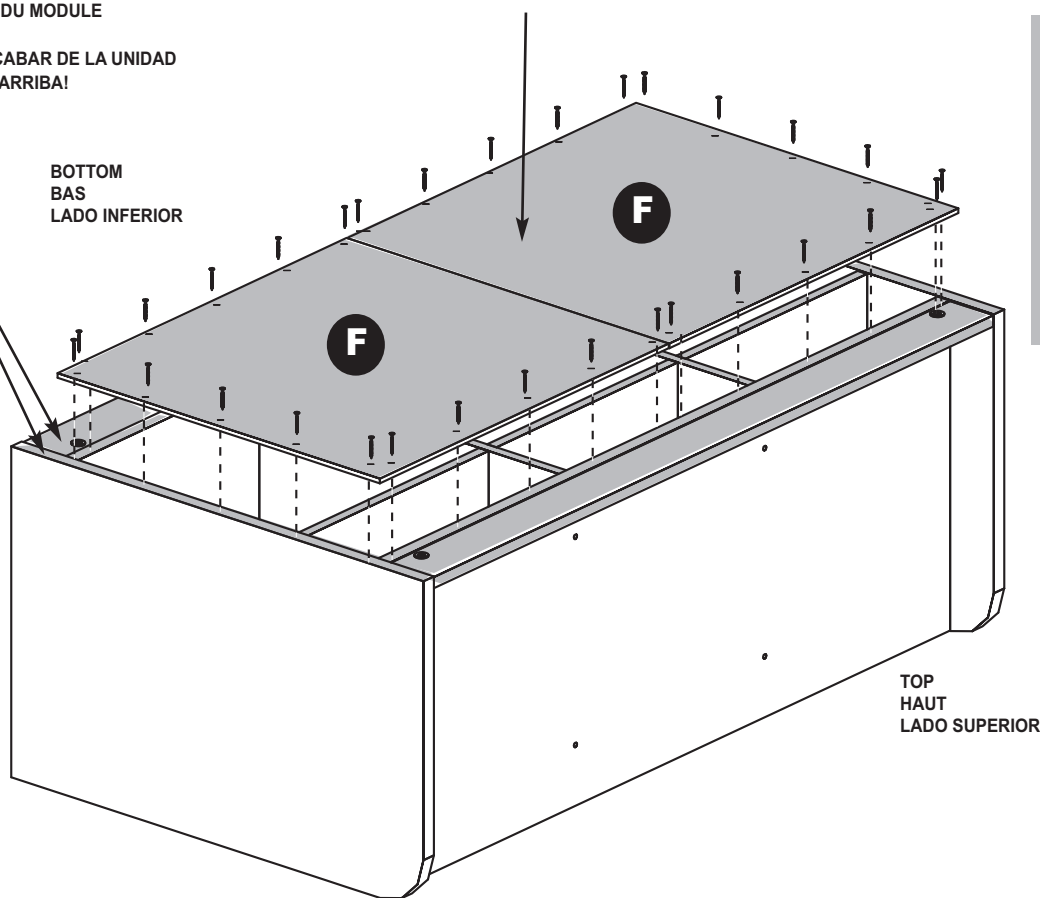
# STEP 10 ÉTAPE 10 PASO 10

Attach back panels to back (unfinished) side of unit.  
Fixer les panneaux arrière au côté arrière (brut) du module.  
Sujete los paneles traseros al lado trasero (sin acabar) de la unidad.



UNFINISHED EDGES OF UNIT UP!  
BORDURES BRUTES DU MODULE  
VERS LE HAUT!  
¡LOS BORDES SIN ACABAR DE LA UNIDAD  
ORIENTADOS HACIA ARRIBA!

UNFINISHED (RAW) SIDE OF BACK PANEL UP!  
CÔTÉ BRUT (NON OUVRÉ) DU PANNEAU VERS LE HAUT!  
¡EL LADO SIN ACABAR (SIN TRATAR) DEL PANEL TRASERO  
ORIENTADO HACIA ARRIBA!



- Unfinished surfaces are shaded in gray.
- Les surfaces brutes sont colorées en gris.
- Las superficies sin acabar están sombreadas de color gris.

## NOTE:

- Carefully turn unit so **UNFINISHED** edges face up.
- Place back panels onto bench and center horizontally and vertically. **Push two back panels together tightly to prevent gap in center.** Nail the backs into position using nails. Avoid angling nails.

## REMARQUE :

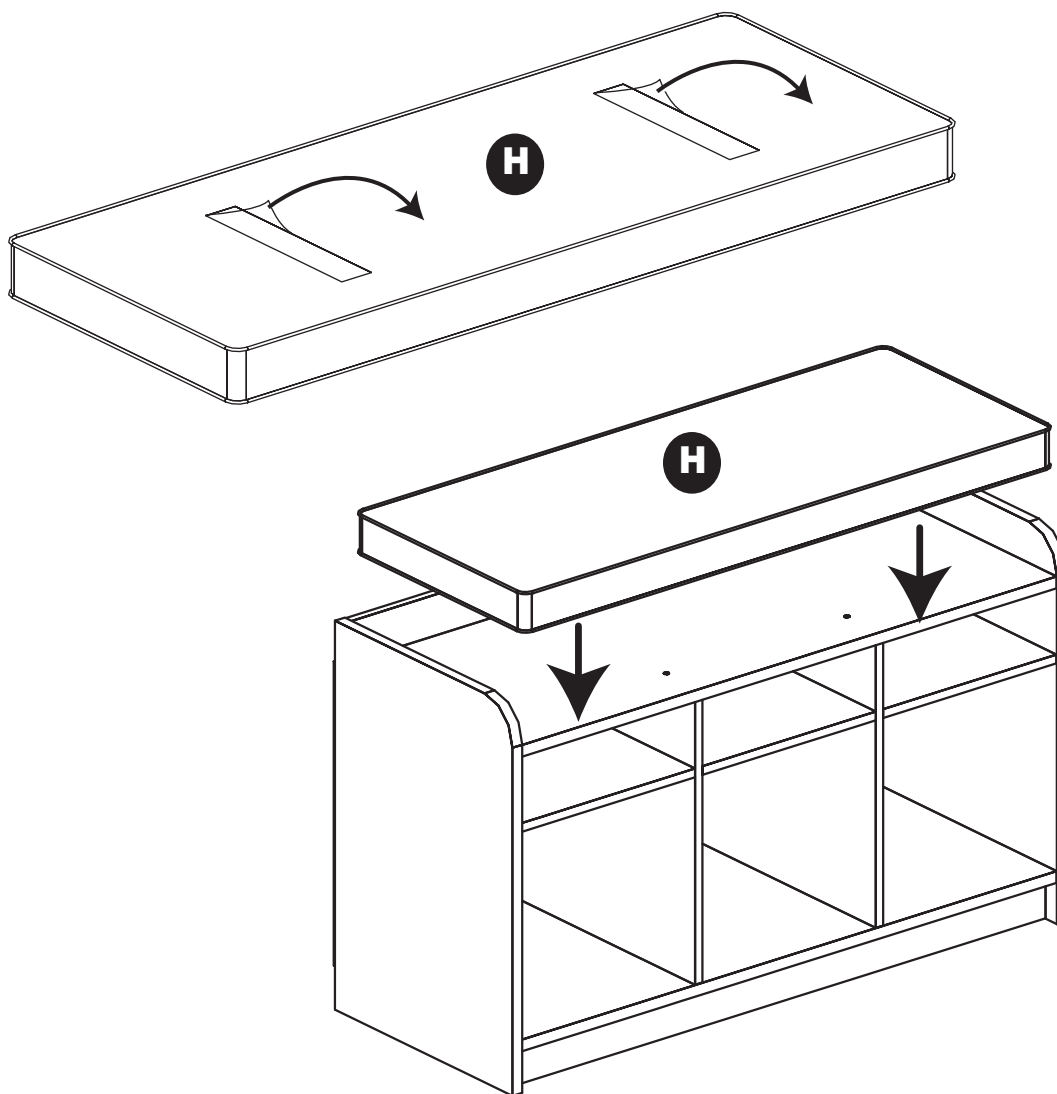
- Retourner délicatement le module de manière à ce que les bordures **BRUTES** soient orientées vers le haut.
- Disposer les panneaux arrière sur le banc en les centrant horizontalement et verticalement. **Pousser les deux panneaux arrière ensemble de manière à éviter toute ouverture au centre.** Fixer les panneaux arrière en place à l'aide de clous. Éviter d'incliner les clous.

## NOTA:

- Con cuidado, gire la unidad para que los bordes **SIN ACABAR** queden orientados hacia arriba.
- Coloque los paneles traseros en el banco y céntralos tanto horizontal como verticalmente. **Una dos paneles traseros para evitar un espacio en el centro.** Clave los paneles traseros en su lugar con clavos. Evite clavar los clavos en ángulo.

**STEP 11**  
**ÉTAPE 11**  
**PASO 11**

**Attach cushion to assembled bench.**  
**Fixer le coussin au banc assemblé.**  
**Instale el cojín en el banco ensamblado.**



**NOTE:**

- Turn unit upright.
- Peel backing from two strips of tape on underside of cushion.
- Flip cushion over so tape faces down, and position cushion on bench. Push down firmly for tape to adhere.
- Cushion can be easily removed for cleaning by lifting cushion to release Velcro-like strips.

**REMARQUE :**

- Remettre le module à l'endroit.
- Retirer la pellicule protectrice des deux bandes de ruban situées sous le coussin.
- Retourner le coussin de manière à ce que le ruban soit orienté vers le bas, et placer le coussin sur le banc. Appuyer fermement pour coller le ruban.
- Il est facile de retirer le coussin pour le nettoyer en soulevant le coussin de manière à détacher les bandes de type Velcro.

**NOTA:**

- Coloque la unidad en posición vertical.
- Despegue la película de la cinta en el lado inferior del cojín.
- De la vuelta al cojín para que la cinta quede orientada hacia abajo y coloque el cojín sobre el banco. Empuje firmemente hacia abajo para pegar la cinta.
- El cojín se puede quitar fácilmente para limpiarse, levantándolo para despegar las tiras de tipo velcro.