

The Magellan Group, Ltd.



Worldwide Resources

SHELF KIT INSTALLATION

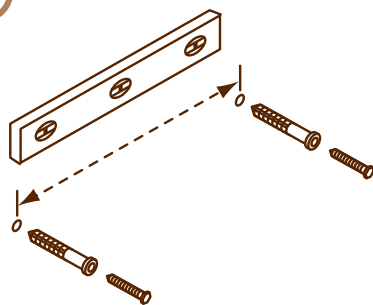
- (1) Using a level, drill two 3/16" holes in the wall the same distance apart as the center of the holes on the bottom of the shelf. Insert a wall anchor into each hole and then use a screwdriver to secure the screws in each anchor leaving approximately 1/4 of screw exposed.
- (2) Insert a dowel into each bracket. Place the shelf on top, fitting the dowel into the hole on the underside of the shelf.
- (3) Place the completed shelf unit on to the wall by inserting both screwheads into the bracket holes. Slide the unit into place by pressing downward, securing the shelving to the wall. Rotate screws in or out to get the shelf to fit snugly against the wall.



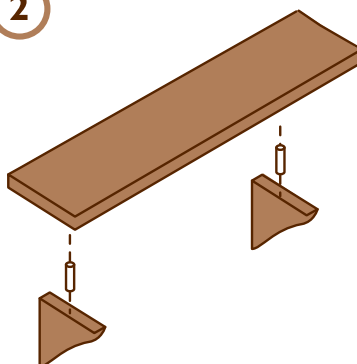
INSTRUCCIONES PARA INSTALAR LA REPISA

- (1) Usando una nivel, perforar dos agujeros de 3/16" en la pared asegurándose que estén separados igualmente desde el centro de los agujeros en el fondo de la repisa. Inserte una clavija tipo ancla de pared en cada agujero, usando un desarmador para asegurar los tornillos en cada clavija; no inserte los tornillos hasta el fondo, déjelos salidos 1/4.
- (2) Inserte una clavija en cada soporte. Coloque encima la repisa, encajando la clavija en el orificio inferior de la repisa.
- (2) Coloque la repisa completa en la pared insertando ambas cabezas de los tornillos en los hoyos de soporte. Deslice la repisa hacia abajo hasta que embone en su lugar. Modifique la inserción de los tornillos hasta asegurarse que quede bien pegada a la pared.

1



2



3

