

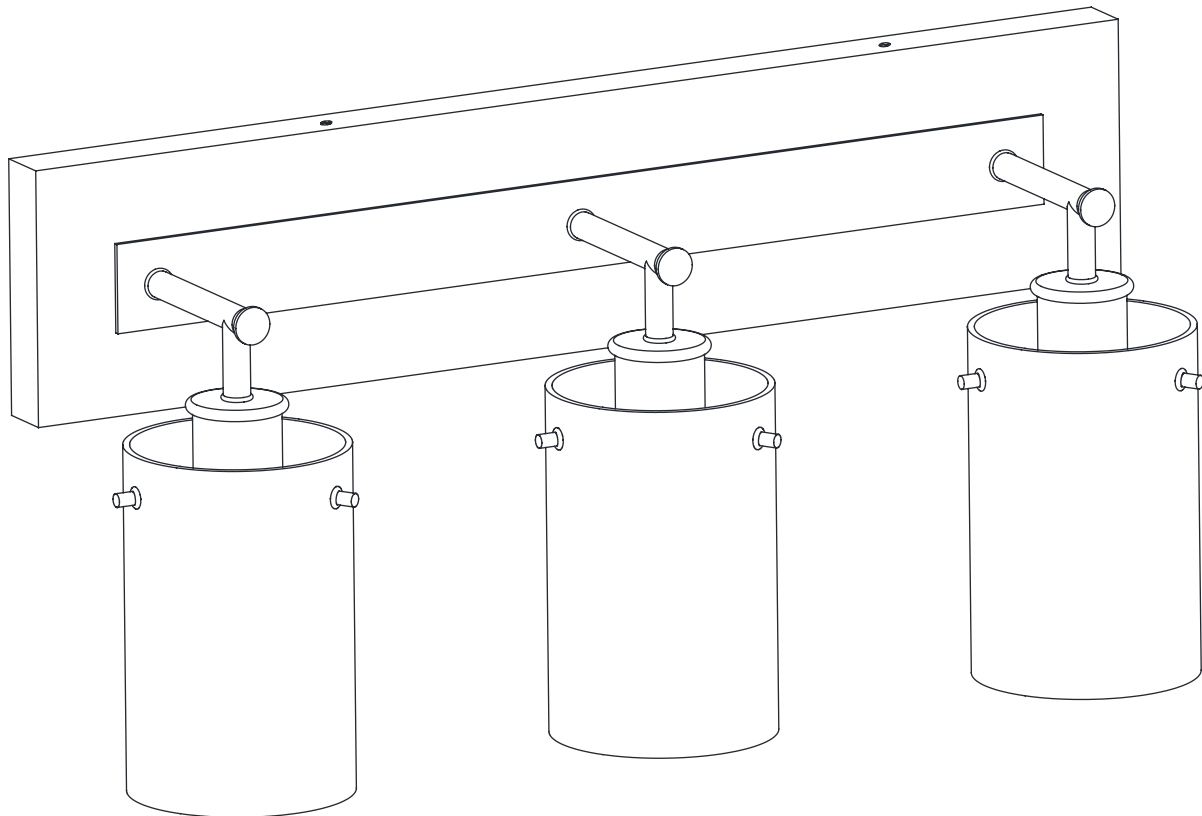
Item # 1000 000 000 / 1000 000 000  
1000 000 000 / 1000 000 000  
Model # DS18557 / DS18563  
DS18558 / DS18564

# HAMPTON BAY<sup>®</sup>

## USE AND CARE GUIDE

---

### 3-LIGHT VANITY



Questions, problems, missing parts? Before returning to the store,  
call Hampton Bay Customer Service  
8 a.m. - 7 p.m., EST, Monday-Friday, 9 a.m. - 6 p.m., EST, Saturday

**1-855-HD-HAMPTON**

**HAMPTONBAY.COM**

---

*THANK YOU*

*We appreciate the trust and confidence you have placed in Hampton Bay through the purchase of this light fixture. We strive to continually create quality products designed to enhance your home. Visit us online to see our full line of products available for your home improvement needs. Thank you for choosing Hampton Bay!*

# Table of Contents

Table of Contents .....	2	Hardware Included .....	3
Safety Information .....	2	Package Contents .....	4
Warranty .....	2	Installation .....	5
Three (3) Year Warranty .....	2	Care and Cleaning .....	7
What is Covered .....	2	Troubleshooting .....	7
What is Not Covered .....	2	Service Parts .....	8
Pre-Installation .....	3	Model .....	8
Planning Installation .....	3		
Tools Required .....	3		

# Safety Information

## READ AND SAVE THESE INSTRUCTIONS.

- For your protection and safety, carefully read and understand the information provided in this manual completely before attempting to assemble, install, or operate this product. Failure to do so could lead to electrical shock, fire, or other injuries that could be hazardous or even fatal.
- Before touching any wire, use a voltage tester to make sure it is not live.
- Use tools with insulated handles and ladders made of wood or fiberglass.
- To protect children, place a safety cover over any unused outlets.



**DANGER:** Before starting installation of this fixture or removal of a previous fixture, disconnect the power by turning off the circuit breaker, removing the fuse at the fuse box, or tripping the breaker that controls that circuit. Tape a sign to the panel warning others to leave the circuit alone while you work.



**CAUTION:** CONSULT A QUALIFIED ELECTRICIAN IF YOU HAVE ANY ELECTRICAL QUESTIONS. If you have any non-electrical questions about this fixture, please call our Customer Service Team at 1-855-HD-HAMPTON or visit HAMPTONBAY.COM. Please reference your SKU (1000 000 000 / 1000 000 000 / 1000 000 000 / 1000 000 000) or UPC (802513185577 / 802513185635 / 802513185584 / 802513185645).

# Warranty

## THREE (3) YEAR WARRANTY

### WHAT IS COVERED

The manufacturer warrants this fixture to be free from defects in materials and workmanship for a period of three (3) years from date of purchase. This warranty applies only to the original consumer purchaser and only to products used in normal use and service. If this product is found to be defective, the manufacturer's only obligation, and your exclusive remedy, is the repair or replacement of the product at the manufacturer's discretion, provided that the product has not been damaged through misuse, abuse, accident, modifications, alteration, neglect, or mishandling. This warranty shall not apply to any product that is found to have been improperly installed, set-up, or used in any way not in accordance with the instructions supplied with the product. This warranty shall not apply to a failure of the product as a result of an accident, misuse, abuse, negligence, alteration, faulty installation, or any other failure not relating to faulty material or workmanship. This warranty shall not apply to the finish on any portion of the product, such as surface and/or weathering, as this is considered normal wear and tear.

### WHAT IS NOT COVERED

The manufacturer does not warrant and specifically disclaims any warranty, whether expressed or implied, of fitness for a particular purpose, other than the warranty contained herein. The manufacturer specifically disclaims any liability and shall not be liable for any consequential or incidental loss or damage, including but not limited to any labor/expense costs involved in the replacement or repair of said product.

Contact the Customer Service Team at 1-855-HD-HAMPTON or visit HAMPTONBAY.COM.

# Pre-Installation

## PLANNING INSTALLATION

Read all instructions before installing.

To avoid damaging this product, place it on a soft, non-abrasive surface, such as carpet or cardboard.

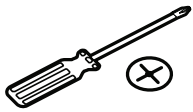


**IMPORTANT:** Inspect the wire insulation for any cuts, abrasions, or exposed copper that may have occurred during shipping. If there is a defect in the wire, do not attempt installation. Please call the Customer Service Team at 1-855-HD-HAMPTON.



**NOTE:** You may use three Max 60W medium base (E26) type "ST64" or type "A" bulbs or three 9W medium base (E26) self-ballasted LED bulbs (sold separately).

## TOOLS REQUIRED (NOT INCLUDED)



Phillips  
Screwdriver



Wire  
Stripper



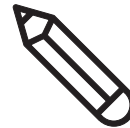
Pliers



Safety  
Goggles



Electrical  
Tape



Pencil



Drill



Hammer

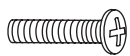


Gloves

## HARDWARE INCLUDED



**NOTE:** Hardware not shown to actual size.



AA



BB



CC



DD



EE



FF



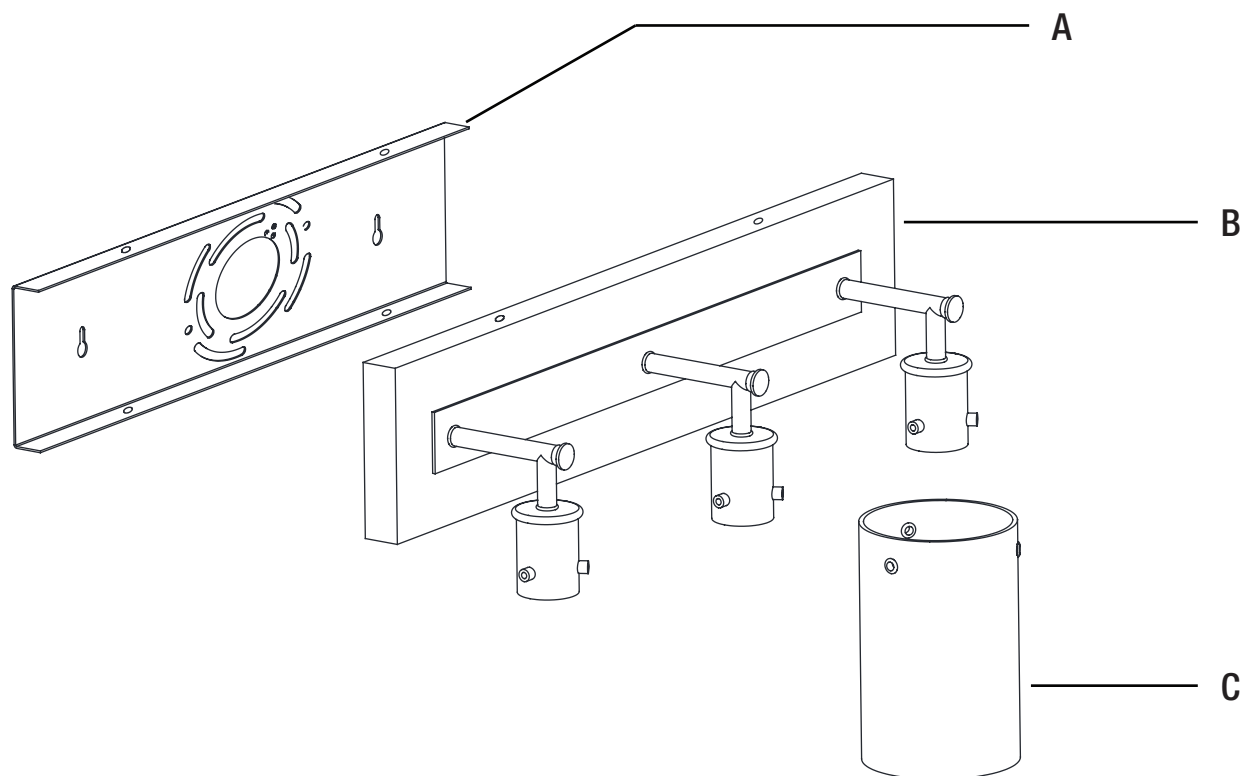
GG

Part	Description	Quantity
AA	Outlet box screw (long)	2
BB	Green ground screw (Pre-assembled to bracket plate (A))	1
CC	Wire connector	3
DD	Plastic anchor	2

Part	Description	Quantity
EE	Wood screw	2
FF	Support screw (short) (Pre-assembled to bracket plate (A))	4
GG	Thumbscrew	9

# Pre-Installation (continued)

## PACKAGE CONTENTS

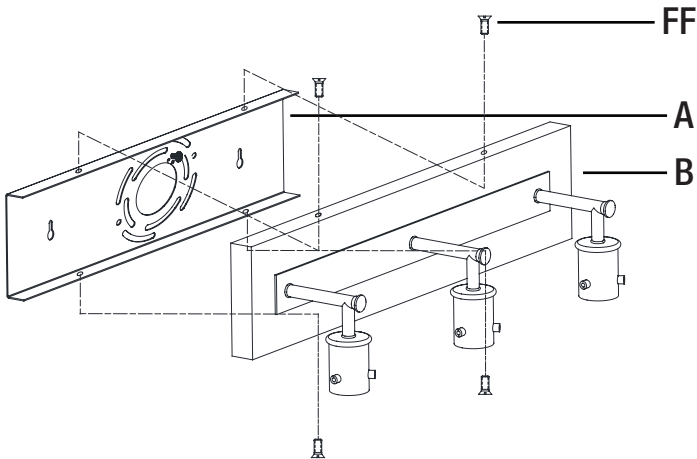


Part	Description	Quantity
A	Bracket plate	1
B	Fixture body	1
C	Glass shade	3

# Installation

## 1 Preparing the bracket plate

- Unscrew the four support screws (short) (FF) from the bracket plate (A). Remove the bracket plate (A) from the fixture body (B) and keep the bracket plate (A) and four support screws (short) (FF) for later use.

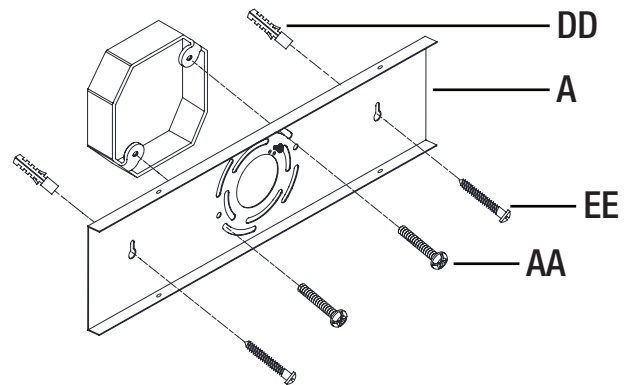


## 2 Installing the bracket plate

- Place the flat side of the bracket plate (A) against the wall and mark the location of the two key holes with a pencil (not provided).
- Drill a small hole (6 mm) on each mark and push the plastic anchors (DD) into the wall using a hammer.
- Fasten the bracket plate (A) onto the outlet box using the two outlet box screws (long) (AA). Place the two wood screws (EE) in the key holes located on the bracket plate (A) and tighten until fully secured.

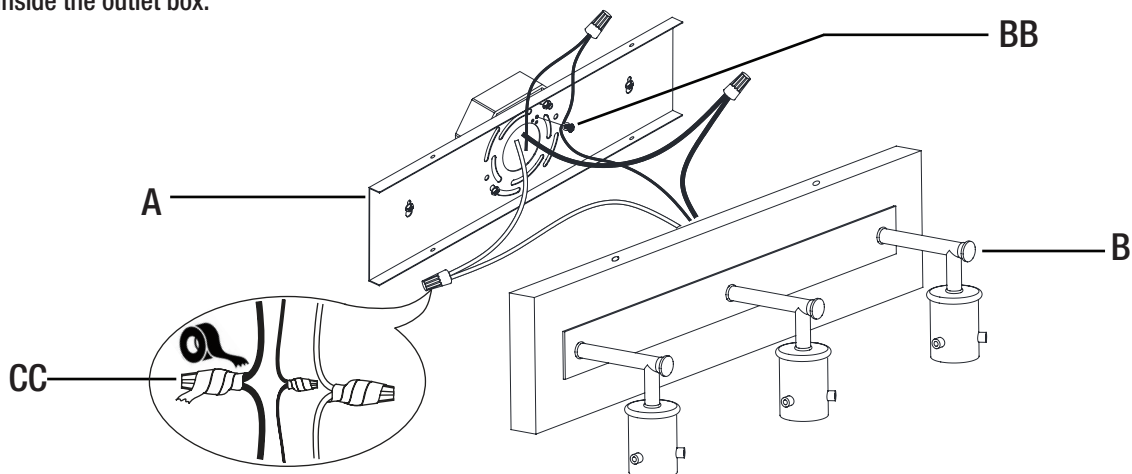


**NOTE:** If your wall is wood, do not drill holes. Use the two wood screws and two outlet box screws to secure the bracket plate.



## 3 Making the electrical connections

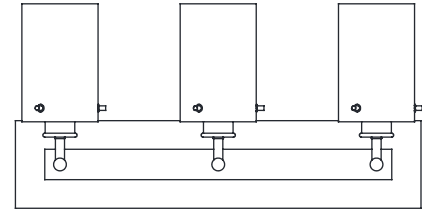
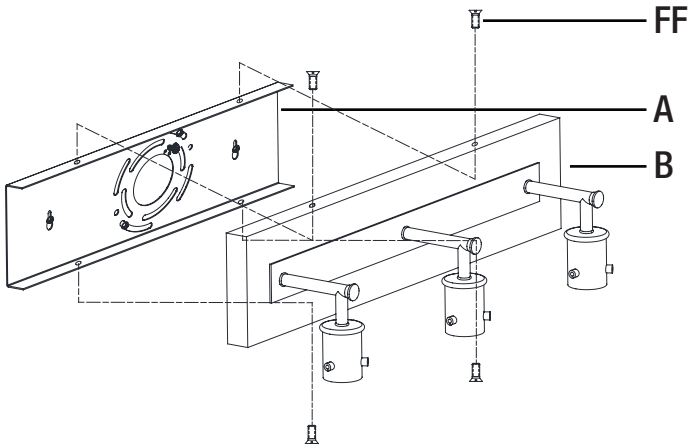
- Strip 3/4 in. of insulation from the wire ends.
- Connect the black wire from the fixture body (B) to the black wire from the outlet box, then connect the white wire from the fixture body (B) to the white wire from the outlet box.
- The bare copper ground wire from the fixture must loop one turn under the head of the green ground screw (BB) on the bracket plate (A) before it is connected to the ground conductor of the supply circuit.
- Cover and tighten the wires with wire connectors (CC). Tape the wire connectors (CC) and wires together, and carefully position all wires inside the outlet box.



## Installation (continued)

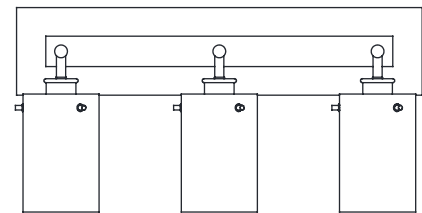
### 4 Attaching the fixture body to the outlet box

- Place the fixture body (B) against the outlet box, align the four holes of the bracket plate (A) and fixture body (B), then tighten the support screws (short) (FF).
- There are two installation options to choose from.



Installation Option 1:

Up light

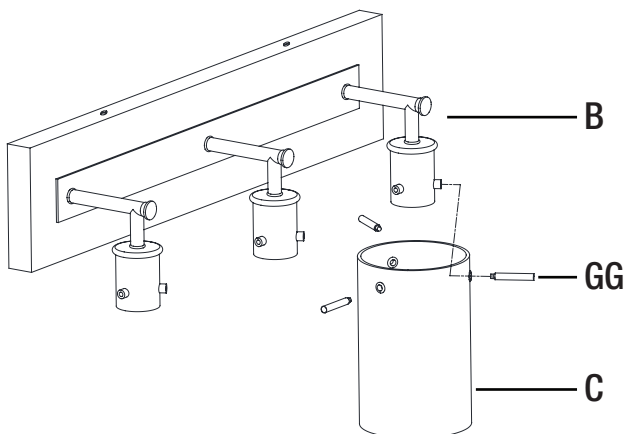


Installation Option 2:

Down light

### 5 Installing the glass shade to the fixture body

- Place the glass shade (C) over the socket, align the three holes of the glass shade (C) and cap of the fixture body (B), then secure the glass shade with the thumbscrews (GG) as shown on the diagram.

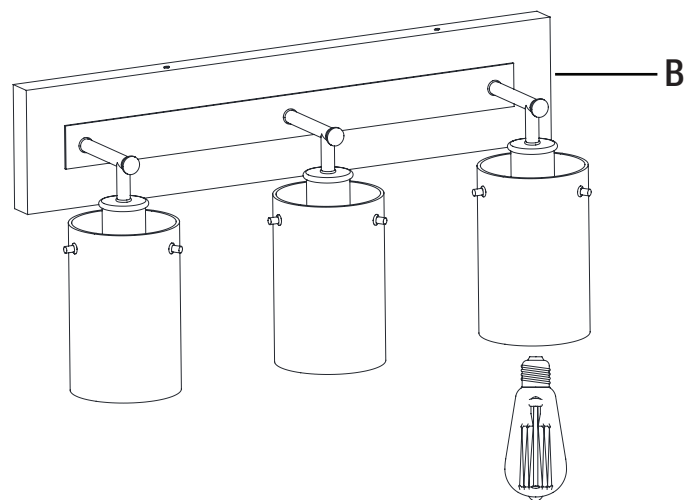


### 6 Installing the light bulbs

- Install the bulbs (not included) into the sockets. Use three Max 60W medium base (E26) type "ST64" bulbs.



**NOTE:** You can also use three Max 60W medium base (E26) type "A" bulbs or Max 9W medium base (E26) self-ballasted LED bulbs (sold separately). Do not exceed the recommended wattage.



## Care and Cleaning

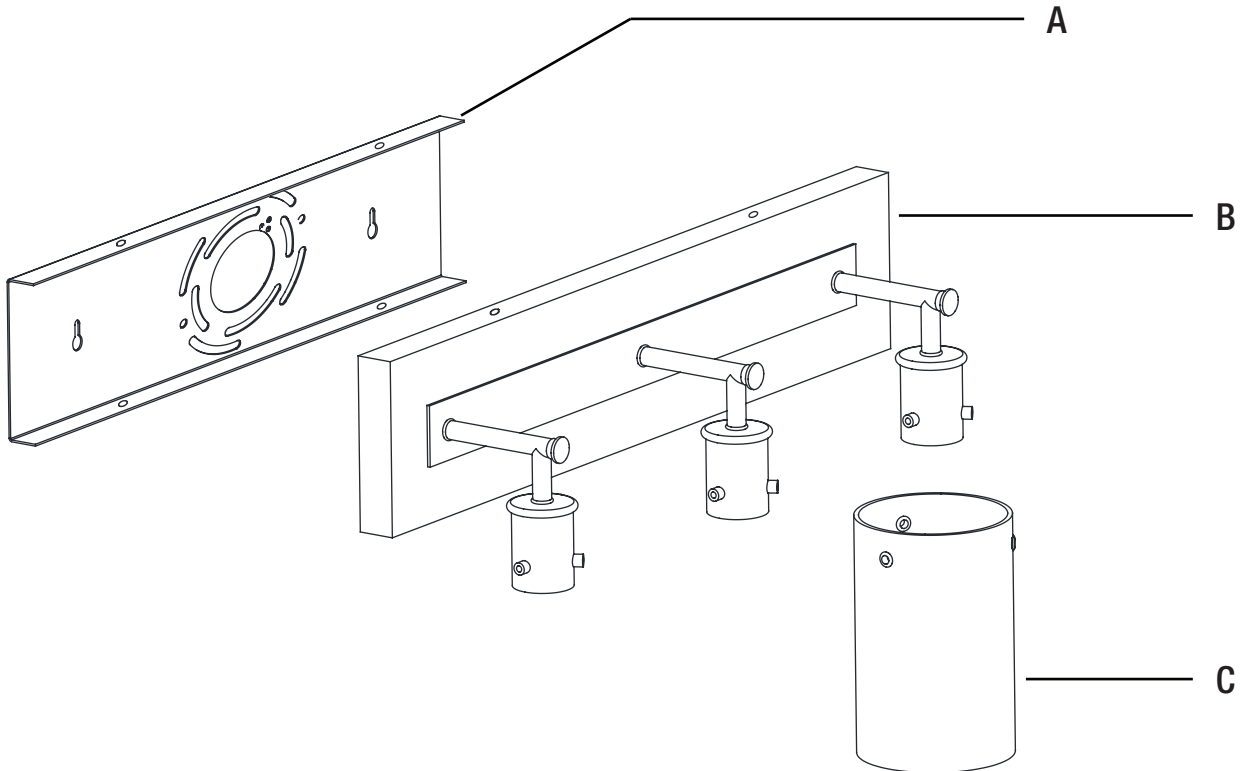
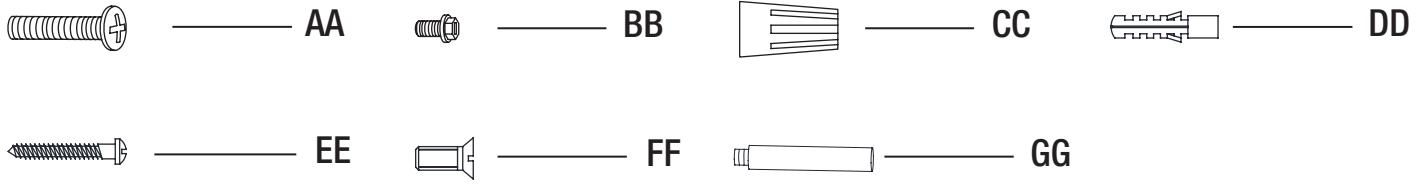
- Do not use any cleaners with chemicals, solvents, or harsh abrasives. Use only a dry, soft cloth to dust or wipe carefully.
- To clean the fixture, disconnect power by turning off the circuit breaker or by removing the fuse at the fuse box. Use a dry or slightly dampened, clean cloth to wipe the exterior surface of the fixture.

## Troubleshooting

Problem	Possible Cause	Solution
The lights will not turn on.	The bulb is burned out.	Replace the light bulb.
	The power is off.	Ensure the power supply is turned on.
	There is a faulty switch.	Test or replace the switch.
	There is a faulty wire connection.	Check the wiring.
The fuse blows or the circuit breaker trips when the light is turned on.	There are crossed wires or the power wire is grounding out.	Discontinue use of the lamp. Check the wire connections. Contact a qualified electrician or call the Customer Care Service Team at 1-855-HD-HAMPTON.

# Service Parts

MODEL: DS18557 / DS18563 / DS18558 / DS18564



Part	Description
AA	Outlet box screw (long)
BB	Green ground screw (Pre-assembled to bracket plate (A))
CC	Wire connector
DD	Plastic anchor
EE	Wood screw

Part	Description
FF	Support screw (short) (Pre-assembled to bracket plate (A))
GG	Thumbscrew
A	Bracket plate
B	Fixture body
C	Glass shade



# HAMPTON BAY<sup>®</sup>

Questions, problems, missing parts? Before returning to the store,  
call Hampton Bay Customer Service  
8 a.m. - 7 p.m., EST, Monday-Friday, 9 a.m. - 6 p.m., EST, Saturday

**1-855-HD-HAMPTON**

**HAMPTONBAY.COM**

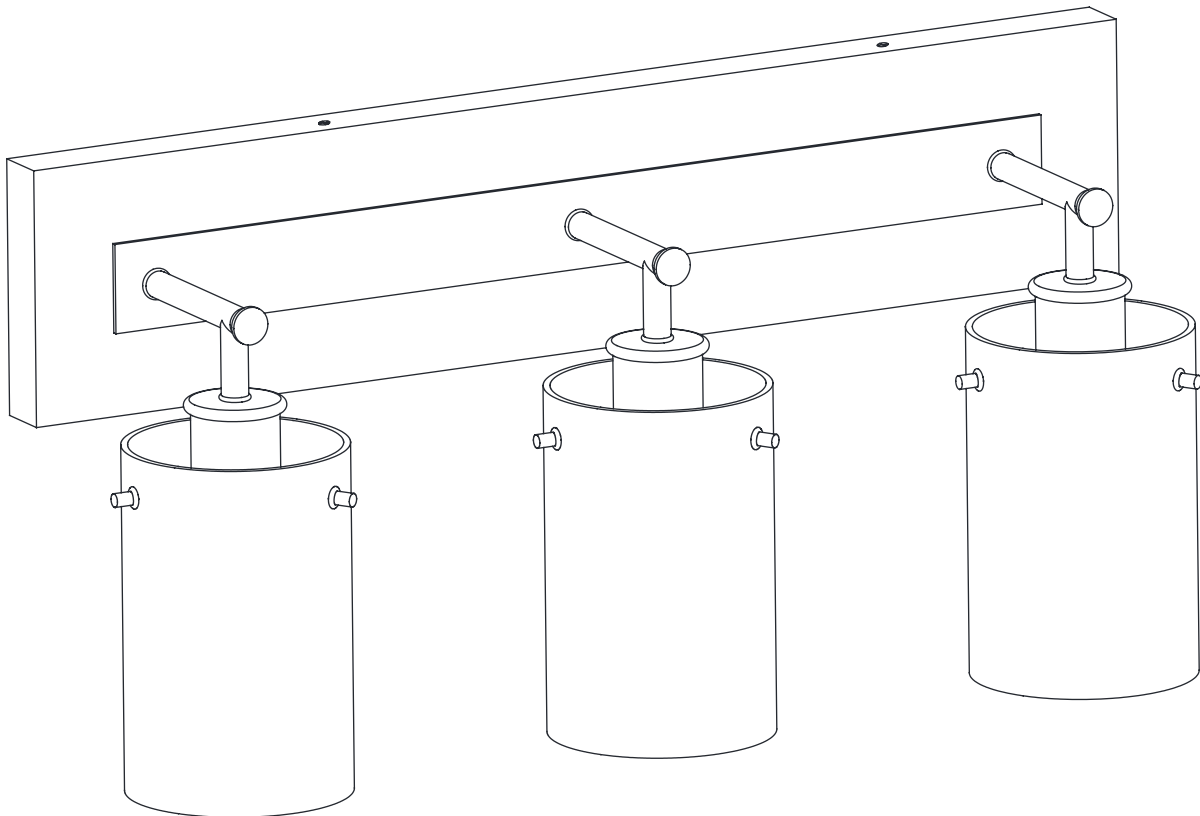
Retain this manual for future use.

# HAMPTON BAY®

## GUÍA DE USO Y MANTENIMIENTO

---

### APLIQUE CON 3 FOCOS



¿Preguntas, problemas o piezas faltantes? Antes de regresar a la tienda, llame al Servicio al Cliente de Hampton Bay, de 8 a.m. a 7 p.m., hora estándar del Este, de Lunes a Viernes, y de 9 a.m. a 6 p.m., hora estándar del Este, Sábados.

**1-855-HD-HAMPTON**

**HAMPTONBAY.COM**

---

*GRACIAS POR TU COMPRA*

*Apreciamos la confianza que has depositado en Hampton Bay al comprar esta lámpara. Nos esforzamos para continuamente crear productos de calidad diseñados para mejorar tu hogar. Visítanos en Internet para ver nuestra línea completa de productos disponibles para las necesidades de mejoras de tu hogar. ¡Gracias por elegir Hampton Bay!*

## Tabla de contenidos

Tabla de contenidos.....	2	Tornillería incluida.....	3
Información de seguridad.....	2	Contenidos del paquete.....	4
Garantía.....	2	Instalación.....	5
Garantía de tres (3) años.....	2	Mantenimiento y limpieza.....	7
¿Qué cubre?.....	2	Reparación de averías.....	7
¿Qué no cubre?.....	2	Piezas de repuesto.....	8
Preinstalación.....	3	Modelo.....	8
Planificación de la instalación.....	3		
Herramientas necesarias.....	3		

## Información de seguridad

### LEA Y GUARDE ESTAS INSTRUCCIONES.

- Para su protección y seguridad, lea atentamente y comprenda toda la información proporcionada en este manual antes de intentar montar, instalar o poner en funcionamiento este producto. Si no lo hace, podría producirse una descarga eléctrica, un incendio u otras lesiones que podrían ser peligrosas o incluso mortales.
- Antes de tocar ningún cable, utilice un comprobador de tensión para asegurarse de que no tiene tensión.
- Utilice escaleras y herramientas con mangos con aislamiento hechas de madera o fibra de vidrio.
- Para proteger a los niños, coloque una cubierta de seguridad en las tomas que no se utilicen.



**PELIGRO:** Antes de comenzar la instalación de esta lámpara o de retirar una lámpara anterior, apague el disyuntor, retire el fusible de la caja de fusibles o accione el interruptor que controla ese circuito para desconectar la alimentación. Ponga una señal en el cuadro para advertir a otras personas que no toquen el circuito mientras está trabajando.



**PRECAUCIÓN:** CONSULTE A UN ELECTRICISTA CUALIFICADO SI TIENE ALGUNA PREGUNTA SOBRE ELECTRICIDAD. Si usted tiene alguna otra pregunta acerca de esta lámpara, por favor contacte a nuestro Equipo de Servicio al Cliente al 1-855-HD-HAMPTON o visite nuestra página web HAMPTONBAY.COM. Proporcione el código SKU (1000 000 000 / 1000 000 000 / 1000 000 000 / 1000 000 000) o UPC (802513185577 / 802513185635 / 802513185584 / 802513185645).

## Garantía

### GARANTÍA DE TRES (3) AÑOS

#### ¿QUÉ CUBRE?

El fabricante garantiza que esta lámpara no presentará defectos de material ni de mano de obra durante un período de tres (3) años a partir de la fecha de compra. Esta garantía se aplica solo al comprador original y únicamente a los productos que se utilicen en condiciones normales y reciban un mantenimiento adecuado. Si este producto resulta defectuoso, la única obligación del fabricante, y la única solución, es reparar o sustituir el producto a discreción del fabricante, siempre que el producto no se haya dañado por uso indebido, abuso, accidente, modificaciones, alteración, negligencia o mal manejo. Esta garantía no se aplicará a ningún producto que se haya instalado, configurado o utilizado de forma incorrecta sin haber seguido las instrucciones que incluye el producto. Esta garantía no se aplicará a ningún fallo del producto ocasionado por accidentes, mal uso, abuso, negligencia, alteración, instalación defectuosa o cualquier otro fallo que no esté relacionado con el material defectuoso ni la mano de obra.

Esta garantía no se aplicará al acabado de ninguna parte del producto, como la superficie y/o partes erosionadas, ya que se considera uso y desgaste normal.

#### ¿QUÉ NO CUBRE?

El fabricante no otorga y renuncia expresamente a cualquier garantía, ya sea explícita o implícita, de idoneidad para un fin determinado, distinta de la garantía que incluye este producto. El fabricante renuncia expresamente a cualquier responsabilidad y no se hará responsable de ninguna pérdida ni daño consiguientes o imprevistos, incluidos pero sin limitarse a, los costes de mano de obra o los gastos derivados de la sustitución o la reparación de dicho producto.

Comunícate con el Equipo de Servicio al Cliente al 1-855-HD-HAMPTON o visita HAMPTONBAY.COM.

# Preinstalación

## PLANIFICACIÓN DE LA INSTALACIÓN

Lea las instrucciones antes de comenzar la instalación.

Para evitar dañar este producto, colóquelo sobre una superficie suave, no abrasiva, como una alfombra o un cartón.

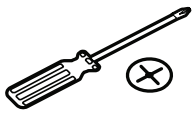


**IMPORTANTE:** Revisa que el aislamiento de los cables no haya sufrido ningún corte, abrasión ni tenga filamentos de cobre expuestos debidos al envío. Si hay un defecto en el cable suspende el ensamblaje. Por favor llama a nuestro Equipo de Servicio al Cliente al 1-855-HD-HAMPTON.



**OBSERVACIÓN:** Puede usar tres bombillas de base media (E26) de 60 W máx. de tipo "ST64" o tipo "A", o bien tres bombillas LED con balasto propio de base media (E26) de 9 W (se venden por separado).

## HERRAMIENTAS NECESARIAS (NO INCLUIDAS)



Destornillador de estrella



Pelacables



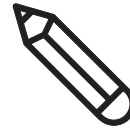
Alicates



Gafas de seguridad



Cinta eléctrica



Lápiz



Taladro



Martillo



Guantes

## TORNILLERÍA INCLUIDA



**OBSERVACIÓN:** La tornillería no se muestra en tamaño real.



AA



BB



CC



DD



EE



FF



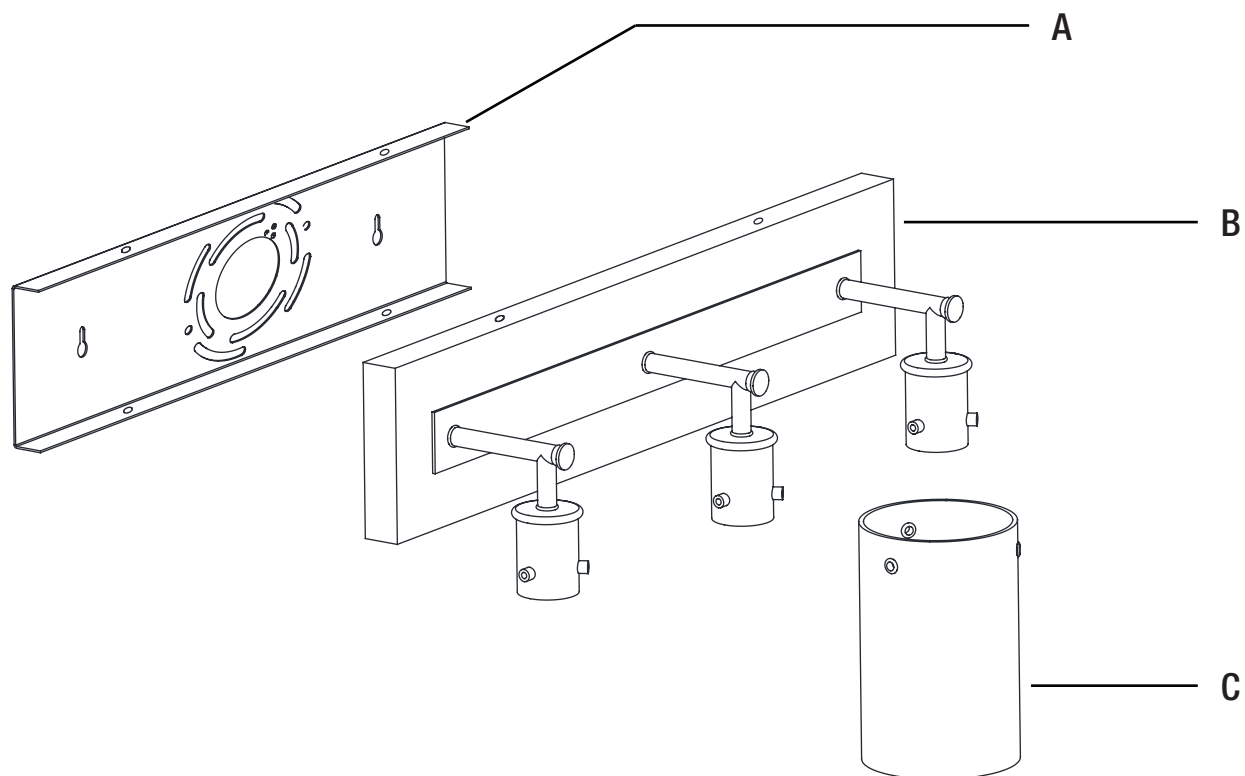
GG

Pieza	Descripción	Cantidad
AA	Tornillo de la caja de distribución (largo)	2
BB	Tornillo de toma a tierra verde (preinstalado en la placa de montaje [A])	1
CC	Conector de cables	3
DD	Anclaje de plástico	2

Pieza	Descripción	Cantidad
EE	Tornillo para madera	2
FF	Tornillo de soporte (corto) (preinstalado en la placa de montaje [A])	4
GG	Tornillo de ajuste manual	9

## Preinstalación (continuación)

### CONTENIDOS DEL PAQUETE

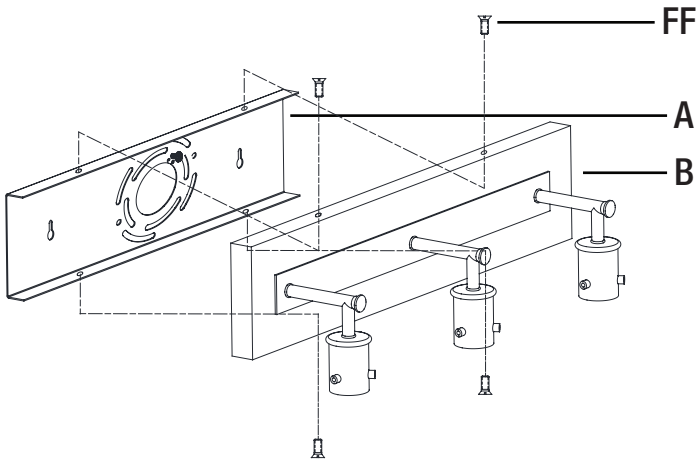


Pieza	Descripción	Cantidad
A	Placa de montaje	1
B	Cuerpo de la lámpara	1
C	Pantalla de cristal	3

# Instalación

## 1 Preparación de la placa de montaje

- Desenrosque los cuatro tornillos de soporte (cortos) (FF) de la placa de montaje (A). Separe la placa de montaje (A) del cuerpo de la lámpara (B) y guarde la placa de montaje (A) y los cuatro tornillos de soporte (cortos) (FF) para su uso posterior.

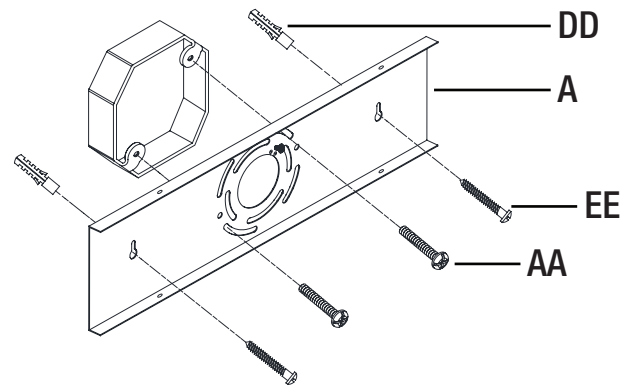


## 2 Instalación de la placa de montaje

- Coloque el lado plano de la placa de montaje (A) contra la pared y marque la posición de los dos orificios principales con un lápiz (no incluido).
- Perfore un orificio pequeño (6 mm) en cada marca y meta a presión el anclaje de plástico (DD) en la pared con la ayuda de un martillo.
- Fije la placa de montaje (A) en la caja de distribución mediante los 2 tornillos de la caja de distribución (largos) (AA). Coloque los 2 tornillos para madera (EE) en los orificios principales de la placa de montaje (A) y apriete hasta que esté completamente fijada.

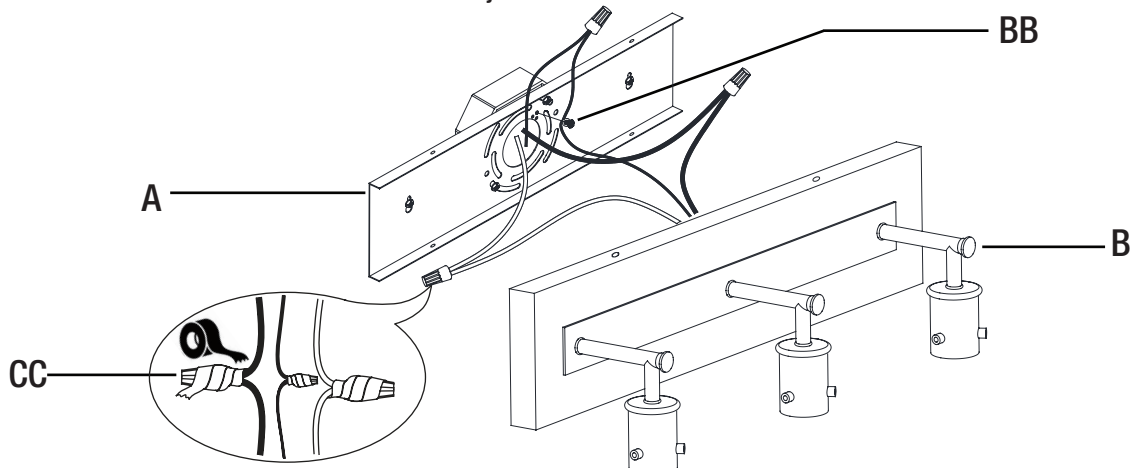


**NOTA:** Si su pared es de madera, no taladre agujeros. Use los dos tornillos para madera y los dos tornillos de la caja de salida para asegurar la placa del soporte.



## 3 Realización de las conexiones eléctricas

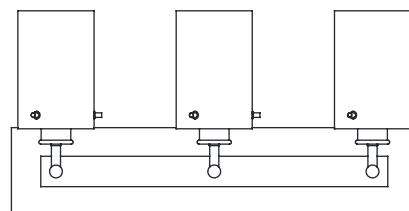
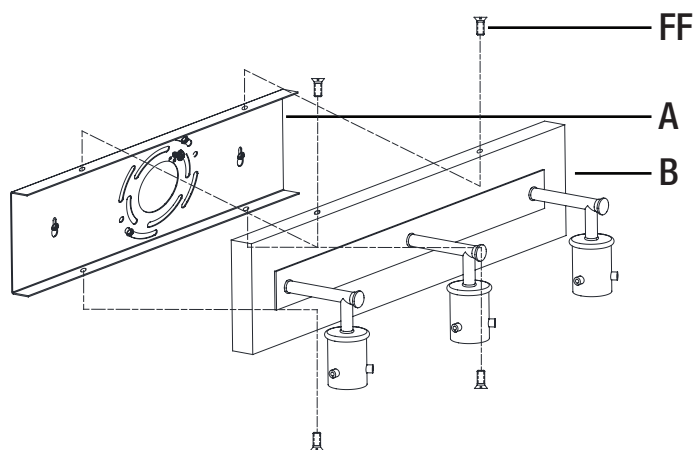
- Pele unos 2 cm del aislamiento de los extremos de los cables.
- Conecte el cable negro del cuerpo de la lámpara (B) al cable negro de la caja de distribución; a continuación, conecte el cable blanco del cuerpo de la lámpara (B) al cable blanco de la caja de distribución.
- El cable desnudo de cobre a tierra de la lámpara debe engancharse un giro por debajo de la base del tornillo de toma a tierra verde (BB) en la placa de montaje (A), antes de conectarlo al conductor a tierra de la red eléctrica.
- Cubra y apriete los cables con los conectores de cables (CC). Junte con cinta adhesiva los conectores de cables (CC) y los cables, y coloque con cuidado todos los cables dentro de la caja de distribución.



## Instalación (continuación)

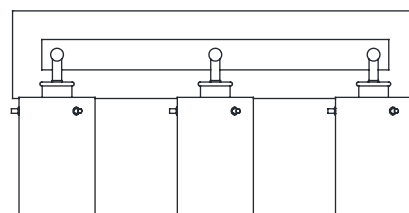
### 4 Fijación del cuerpo de la lámpara a la caja de distribución

- Coloque el cuerpo de la lámpara (B) contra la caja de distribución, alinee los cuatro orificios de la placa de montaje (A) y el cuerpo de la lámpara (B) y, a continuación, apriete el tornillo de soporte (corto) (FF).
- Hay dos opciones de instalación para elegir.



Opción de instalación 1:

Con la bombilla hacia arriba

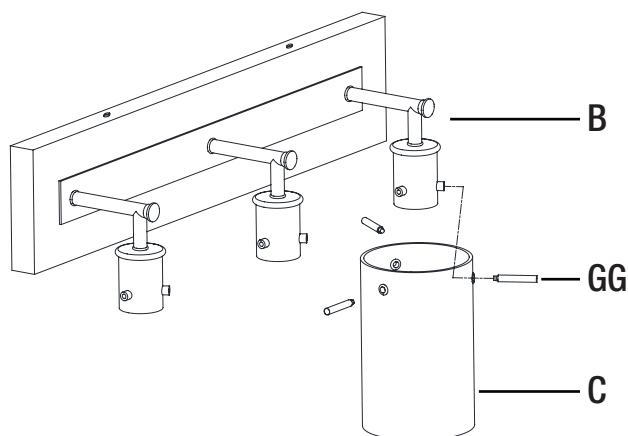


Opción de instalación 2:

Con la bombilla hacia abajo

### 5 Instalación de la pantalla de cristal en el cuerpo de la lámpara

- Coloque la pantalla de cristal (C) sobre el casquillo, alinee los tres orificios de la pantalla de cristal (C) y el casquillo del cuerpo de la lámpara (B); a continuación, fije la pantalla de cristal con los tornillos de ajuste manual (GG) como se muestra en el diagrama.

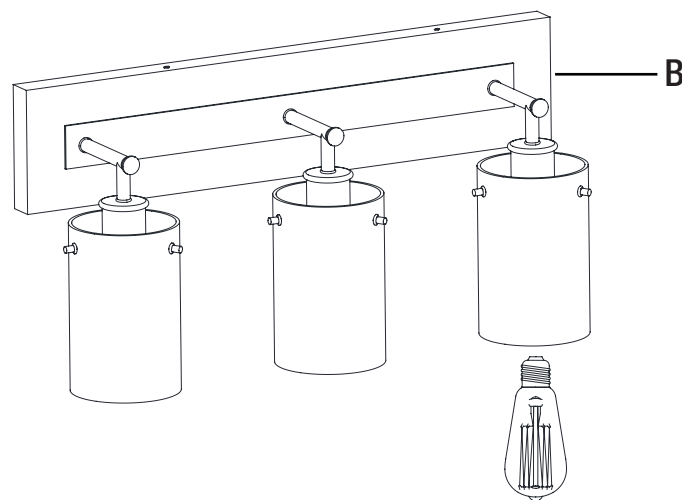


### 6 Instalación de las bombillas

- Instale las bombillas (no incluidas) en los casquillos. Utilice tres bombillas de base media (E26) de 60 W máx. de tipo "ST64".



**OBSERVACIÓN:** También puede utilizar tres bombillas de base media (E26) de 60 W máx. de tipo "A", o bien bombillas LED con balasto propio de base media (E26) de 9 W máx. (se venden por separado). No supere la potencia en vatios recomendada.



## Mantenimiento y limpieza

- No emplee productos de limpieza que contengan químicos, disolventes ni abrasivos. Utilice únicamente un paño seco para quitar el polvo o limpiar con cuidado.
- Para limpiar la lámpara, desconecte la alimentación apagando el disyuntor del circuito o retirando el fusible de la caja de fusibles. Utilice un paño suave seco o ligeramente mojado para limpiar la superficie exterior de la lámpara.

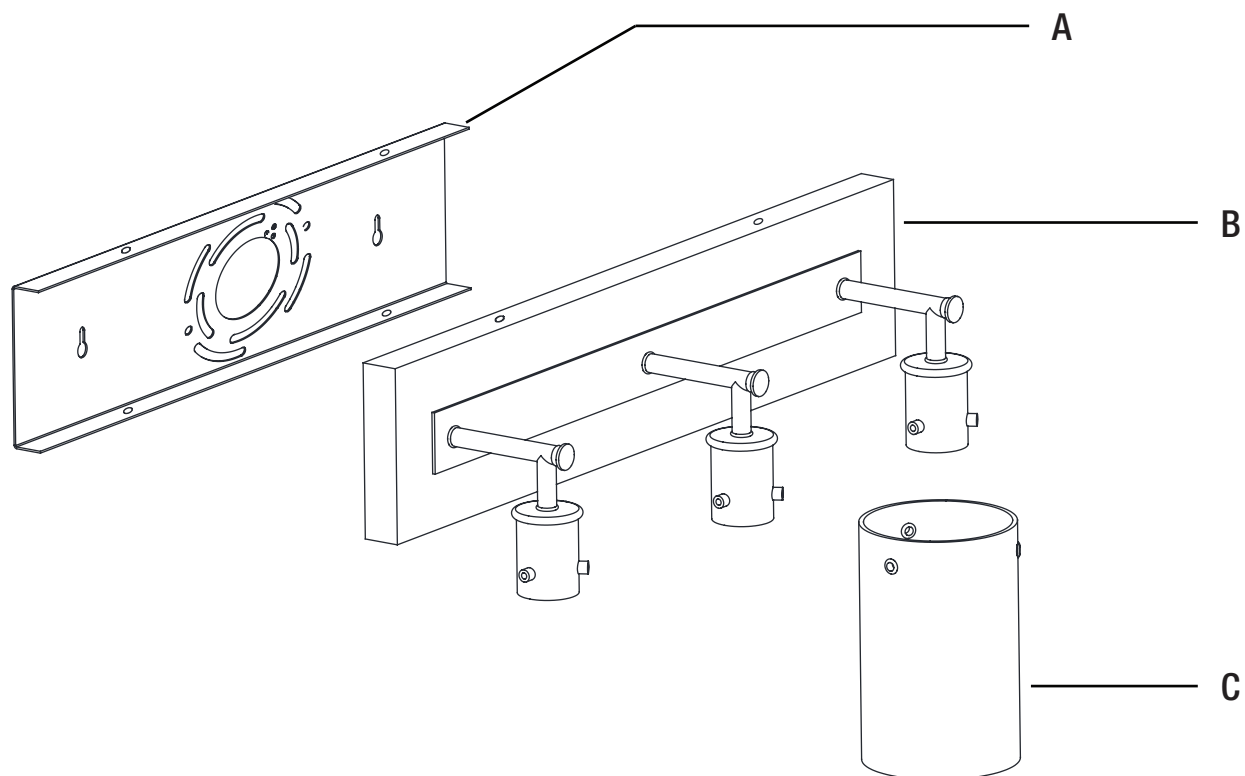
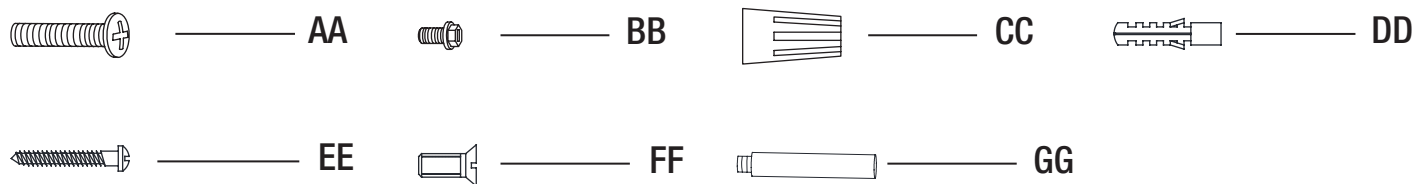
## Reparación de averías

Problema	Posible causa	Solución
Las luces no se encenderán.	La bombilla está quemada.	Sustituya la bombilla.
	La alimentación está apagada.	Asegúrese de que la fuente de alimentación está encendida.
	Hay un interruptor defectuoso.	Inspeccione o sustituya el interruptor.
	Hay una conexión de cables defectuosa.	Inspeccione los cables.
El fusible se quema o se activa el disyuntor cuando se enciende la luz.	Hay cables cruzados o el cable de alimentación está separado de tierra.	Deje de usar la lámpara. Desconecte la unidad de la pared. Contacta a un electricista calificado o llama al equipo de Servicio al Cliente al 1-855-HD-HAMPTON.



# Piezas de repuesto

MODELO: DS18557 / DS18563 / DS18558 / DS18564



Pieza	Descripción
AA	Tornillo de la caja de distribución (largo)
BB	Tornillo de toma a tierra verde (preinstalado en la placa de montaje [A])
CC	Conector de cables
DD	Anclaje de plástico
EE	Tornillo para madera

Pieza	Descripción
FF	Tornillo de soporte (corto) (preinstalado en la placa de montaje [A])
GG	Tornillo de ajuste manual
A	Placa de montaje
B	Cuerpo de la lámpara
C	Pantalla de cristal

# HAMPTON BAY®

¿Preguntas, problemas o piezas faltantes? Antes de regresar a la tienda, llame al Servicio al Cliente de Hampton Bay, de 8 a.m. a 7 p.m., hora estándar del Este, de Lunes a Viernes, y de 9 a.m. a 6 p.m., hora estándar del Este, Sábados.

**1-855-HD-HAMPTON**

**HAMPTONBAY.COM**

Conserve este manual para futuras consultas.