

Wardrobe doors: Remove center guide, lift up and tilt door out.

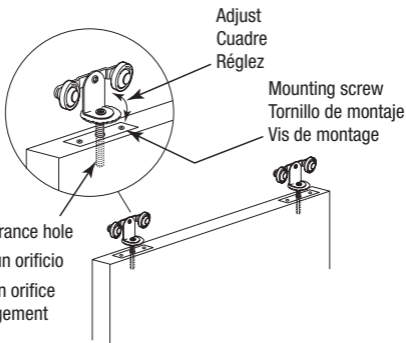
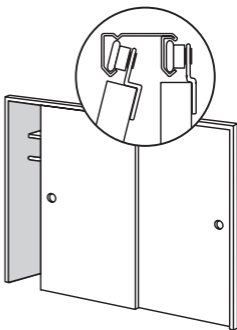
Pocket doors: Remove stop molding first.

Puertas de clóset: Saque la guía central, levante la puerta e inclínela hacia afuera.

Puertas empotradas: Primero saque la moldura superior.

Portes de penderie: Enlevez le guide central, levez et inclinez la porte vers l'extérieur.

Portes escamotables: Enlevez la moulure d'arrêt en premier.



Adjust to square with jamb.

Taladre un orificio en el canto de la puerta.

Réglez à angle droit avec le montant.

