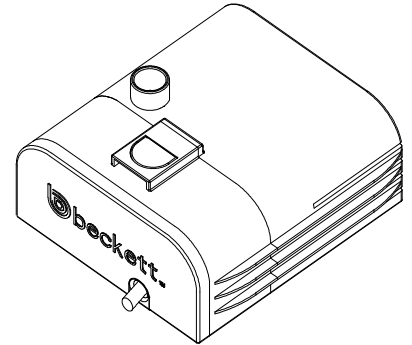


MODEL: M130UV

Beckett pumps are carefully inspected and tested to ensure both safety and operating performance. However, failure to follow the instructions and warnings in this manual may result in pump damage and/or serious injury. Be sure to read and save this manual for future reference.

Performance: 130GPH	Power Requirements: 120V,60Hz,13 Watts
Shut off (max): 4.3ft	Cord Length: 16ft



As the pump circulates water through the filter the UV exposure produces clean clear water.

READ AND FOLLOW ALL SAFETY INSTRUCTIONS SAVE THIS MANUAL FOR FUTURE REFERENCE

WARNING

- The National Electric Code requires that a ground fault circuit interrupter (GFCI) be used in the branch circuit supplying water pumps. See your electrical supplies dealer for this device.
- Do not remove the grounding pin from the plug.
- Do not connect to any voltage other than shown on the pump.
- Do not pump flammable liquids.
- Do not use with water above 86° Fahrenheit (30°C).
- To reduce the risk of electric shock, use only on portable self-contained fountains no larger than 5 feet in any dimension.
- Risk of electrical shock. This pump is supplied with a grounding conductor and ground attachment plug. To reduce the risk of electric shock, be certain that it is connected only to a properly grounded, grounding-type receptacle.
- Ensure that the electrical cord loops below the electrical outlet to form a "Drip Loop". This will prevent water from running down the cord into the electrical outlet.
- Never directly touch the UV bulb – oil from your fingers can shorten bulb life.
- If the UV's internal components get wet, unplug the unit immediately.
- Do not operate the UV Assembly with a missing or damaged Quartz sleeve.
- The pump cover is provided with an interlock to reduce the risk of excessive ultraviolet radiation. Do not defeat its purpose or attempt to service without removing the screen cover completely.

CAUTION

- Always disconnect from electrical outlet before handling the pump.
- Do not let the pump run dry.
- Do not lift the pump by the power cord.
- Do not pump heated liquids.
- Operate in freshwater only.
- Operate pump completely submerged for proper cooling.
- Do not look directly at UV lamp.

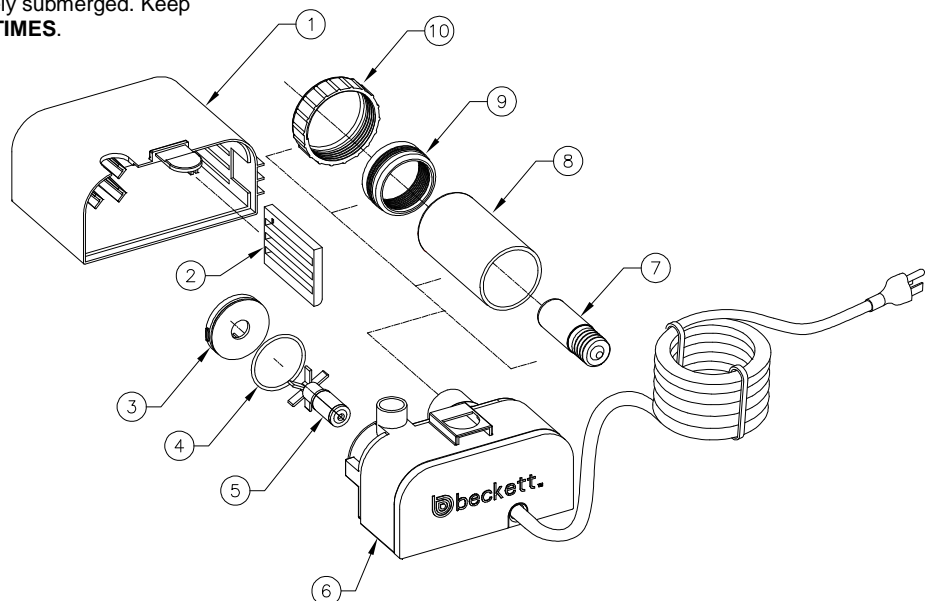


ATTENTION

In order to get best results, operate pump completely submerged. Keep the water level above the top of the pump at **ALL TIMES**.

Parts Detail:

- 1) Enclosure housing
- 2) Grid
- 3) Volute Cover
- 4) O-rings
- 5) Impeller
- 6) Cap with power cord
- 7) 3 watt UV bulb (E17)
- 8) Quartz Glass
- 9) Rubber Seal
- 10) Seal Nut



MAINTENANCE

Prior to performing any maintenance always unplug the entire unit.

A clogged or dirty intake screen will greatly reduce performance.

If the pump is used on a dirty surface, raise it slightly to reduce the amount of debris contacting the intake.

If less flow is desired, adjust it with the flow control. Never restrict the pump's intake.

To clean the pump, remove the front plate and the impeller. Use a small brush or stream of water to remove any debris.

CAUTION: The pump shaft cannot be removed.

IF THE PUMP FAILS TO OPERATE, CHECK THE FOLLOWING:

- Check the circuit breaker and try another outlet to ensure the pump is getting electrical power.
NOTE: always disconnect from electrical outlet before handling the pump.
- Check the pump discharge and tubing for kinks and obstructions. Algae build up can be flushed out with a garden hose.
- Check the intake screen to ensure it is not clogged with debris.
- Remove the pump inlet to access the impeller area. Turn the impeller to ensure it is not broken or jammed.
- If the impeller area is encrusted with minerals or corrosion, gently scrape the area clean.
- If your pump has been idle for an extended period, it may be necessary to apply a drop of light oil to the shaft and spin the impeller by hand until it turns freely.
- Monthly maintenance will add to your pump's life.

Please read the WARNINGS and CAUTIONS before removing or replacing the UV bulbs.

4 Times A Year:

Wait for the Unit to cool off before wiping the Quartz sleeve with a clean cloth and rinsing with clean water only - never use chemicals.

Once Every Year:

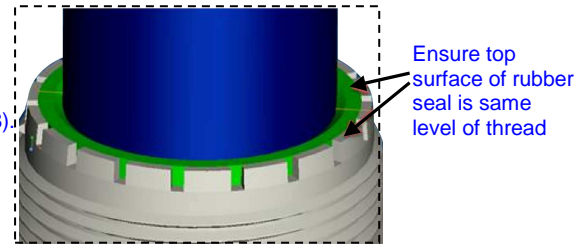
Replace UV bulb (#7) once every year for optimal water clarity.

To remove quartz tube (#8) you must gently push it left/right and up/down as you pull to loosen it. Once it starts to move you can rotate it as you pull to remove it.

Add a small amount of non-toxic lubricant inside rubber seal (#9) before re-installing quartz tube (#8).

Rotate the quartz tube as you press on it until it bottoms out on the pump.

Ensure top surface of rubber seal (#9) is same level of thread. Then re-install the seal nut (#10).



WINTERIZING

Allowing the UV Unit to freeze may result in breakage to the quartz sleeve and bulb. Winterize when water temperatures reach 40°F. Keep Products safely packed away until spring when the everyday water temperature rises to 40°F or higher.

To winterize the UV:

- Remove all plugs from the electrical outlets.
- Set the UV Unit aside and allow it to thoroughly cool.
- Dry and wipe each part within the Unit with a dry clean cloth. Remember! Do not touch the bulb with your bare fingers!
- Put the UV Unit back together.
- Store the Unit in a safe place to prevent breaking or falling off a shelf.

LIMITED WARRANTY

Each Beckett Corporation ("Beckett") product is warranted to be free from defects in material and workmanship for the applicable Warranty Period (herein so called) set forth below. The Warranty Period for each product commences on the date of purchase by the original purchaser. The Warranty Periods are as follows:

<u>Product Type or Name</u>	<u>Warranty Period</u>	<u>Product Type or Name</u>	<u>Warranty Period</u>
Pump Models:		Liner Material:	
FR Series, DP800-1800, G Series, W Series	2 Years	35 mil PVC.....	20 Years
UL6500A; XL-6500A.....	2 Years	40 mil EPDM.....	20 Years
Other Pump Models.....	1 Year	20 mil PVC.....	15 Years
Pre-Formed Poly Ponds.....	15 Years	UV9/M130UV Filter.....	1 Year
Waterfall Weir & Skimmer.....	5 Years	All Other Beckett Products & Light Bulbs.....	90 Days

APPLICATION: The warranty covers only properly installed and maintained Beckett products and is limited to application at normal temperature 32° F to 86° F, (0° C to 30° C) pumping fluids with a specific gravity up to 1.1 and with a pH range of 5 to 9 (fresh water). Other liquid applications and extreme temperature uses must be approved in advance by Beckett. The warranty does not apply to or cover damages or defects caused by external causes, including, but not limited to, improper or faulty installation or unauthorized modification, lightning, electrical surges, abuse, misuse or abnormal use or misapplication, including use in a manner inconsistent with the product's intended function. The purchaser is responsible for determining the suitability of the product for its intended use. If products are damaged in transit, a claim should be filed with the carrier.

REMEDY: If there has been a failure to conform to the warranty, Beckett will, at Beckett's option, repair, replace or issue a credit or refund for the particular nonconforming product or part. Repair, replacement, credit or refund, at Beckett's option, is the exclusive remedy in the event of a failure to conform to the warranty. Warranty claims must be made within 3 months after expiration of the applicable Warranty Period.

ADMINISTRATION: Warranty claims must be made by calling Beckett Corporation, Customer Service Dept., telephone (866) 466-4319. Proof of Purchase is required and a \$ 5.00 shipping and handling fee applies to all warranty replacements.

INSTALLATION, REMOVAL AND/OR SHIPPING CHARGES: The warranty does not cover any costs associated with the installation, removal or shipping of products subject to warranty claims.

DISCLAIMER AND LIMITATION: THE EXPRESS WARRANTY AND REMEDIES SET FORTH ABOVE ARE EXCLUSIVE AND IN LIEU OF ALL OTHER WARRANTIES AND REMEDIES, WHETHER ORAL OR WRITTEN, EXPRESS OR IMPLIED. TO THE FULL EXTENT PERMITTED BY LAW, BECKETT EXPRESSLY DISCLAIMS ANY AND ALL IMPLIED WARRANTIES, INCLUDING, WITHOUT LIMITATION, THE IMPLIED WARRANTIES OF MERCHANTABILITY AND FITNESS FOR A PARTICULAR PURPOSE. IF IMPLIED WARRANTIES CANNOT BE DISCLAIMED, ALL SUCH IMPLIED WARRANTIES ARE LIMITED TO THE DURATION OF THE APPLICABLE EXPRESS WARRANTY. BECKETT DOES NOT ACCEPT LIABILITY BEYOND THE REMEDIES EXPRESSLY SET FORTH IN THIS WARRANTY. IN NO EVENT SHALL BECKETT BE LIABLE OR RESPONSIBLE FOR INCIDENTAL OR CONSEQUENTIAL DAMAGES. BECKETT'S AGGREGATE LIABILITY UNDER THIS WARRANTY OR WITH RESPECT TO ANY PRODUCT COVERED HEREBY, UNDER ANY LEGAL THEORY, SHALL NOT EXCEED THE PURCHASE PRICE PAID FOR THE NONCONFORMING PRODUCT. THE LIMITATIONS CONTAINED IN THIS PARAGRAPH SHALL NOT APPLY TO INJURY TO THE PERSON.

Some States do not allow the exclusion or limitation of incidental or consequential damages or exclusions or limitations on the duration of an implied warranty, so the above limitations or exclusions may not apply to you. This warranty gives you specific legal rights and you may also have other rights that vary from State to State.

FOR YOUR RECORDS:

Date of Purchase _____
Model Number _____
Name of Dealer _____

PLEASE KEEP RECEIPT IN CASE OF WARRANTY SERVICE.

BECKETT CORPORATION

3321 E. Princess Ann Rd. Norfolk, Va. 23502

www.beckettumps.com Toll Free: 1-866-466-4319

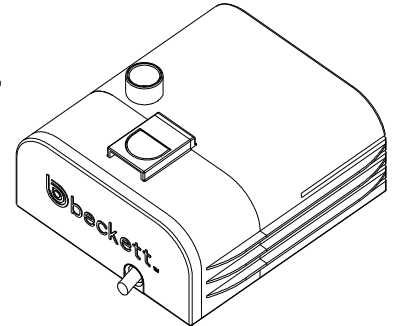
© 2012 BECKETT CORPORATION All Rights Reserved

Derechos Reservados / Tous droits réservés

INSTRUCCIONES PARA JUEGO DE BOMBA DE FILTRACION UV MODELO: M130UV

Las bombas Beckett son cuidadosamente inspeccionadas y probadas, para garantizar tanto la seguridad como el buen funcionamiento. Sin embargo, el no seguir las instrucciones y advertencias de este manual puede dar como resultado que la bomba sufra daños y/o que se produzcan lesiones graves. Asegúrese de leer y conservar este manual para posteriores consultas.

Rendimiento: 492LPH	Requerimientos de energía: 120V,60Hz,13 Vatios
Levantamiento máx debombeo: 1.3m	Longitud de cordón:: 4.9m



Mientras el agua circular a través del filtro, los rayos UV producen agua limpia y clara.

¡LEA Y SIGA TODAS LAS INSTRUCCIONES DE SEGURIDAD! CONSERVE ESTE MANUAL PARA FUTURAS REFERENCIAS.

ADVERTENCIA

- El Código Nacional de Electricidad exige que se utilice un tomacorriente con interruptor de circuito por falla de puesta a tierra (GFCI) en el circuito derivado que alimente bombas de fuentes y otros equipos de estanques. Consulte al distribuidor de materiales eléctricos respecto a este dispositivo.
- No elimine la clavija a tierra física del enchufe.
- Conecte únicamente a los voltajes indicados en la bomba.
- No bombee líquidos inflamables.
- No usar con agua a una temperatura mayor de 86° Fa hrenheit (30°C).
- Usar en fuentes autosuficientes no mayores de 5 pies (152,4cm) en cualquier dimensión, para reducir el riesgo de choque eléctrico.
- Riesgo de electrocución. Esta bomba se encuentra habilitada con un conductor y enchufe a tierra. Para reducir el riesgo de electrocución, asegúrese de que la bomba se encuentre conectada a un tomacorriente polarizado.
- Asegúrese que el cable eléctrico forme un lazo por debajo la toma de corriente, para crear un "lazo de goteo". Esto evitará que el agua circule por el cable y penetre la toma de corriente.
- Nunca toque directamente la bombilla UV - el aceite de sus de sus dedos puede acortar la vida de la bombilla.
- Si los componentes internos del UV se mojan, desenchufe la unidad inmediatamente.
- No utilice el filtro UV, si a éste le falta una manga de cuarzo o si está dañada.
- La cubierta de la bomba, cuenta con un cierre interno para reducir el riesgo de radiación ultravioleta. No haga caso omiso a su propósito, o intente utilizarlo sin quitar por complete la cubierta.

PRECAUCION

- Desconecte siempre de la toma de corriente eléctrica antes de manipular la bomba.
- No permita que la bomba trabaje sin agua.
- No levante la bomba, tomándola por el cable.
- No bombee líquidos calientes.
- Haga que funcione sólo en agua potable.
- Para que la bomba se enfríe correctamente, ésta siempre debe trabajar, completamente sumergida en agua.
- No mire directamente a la lámpara UV.

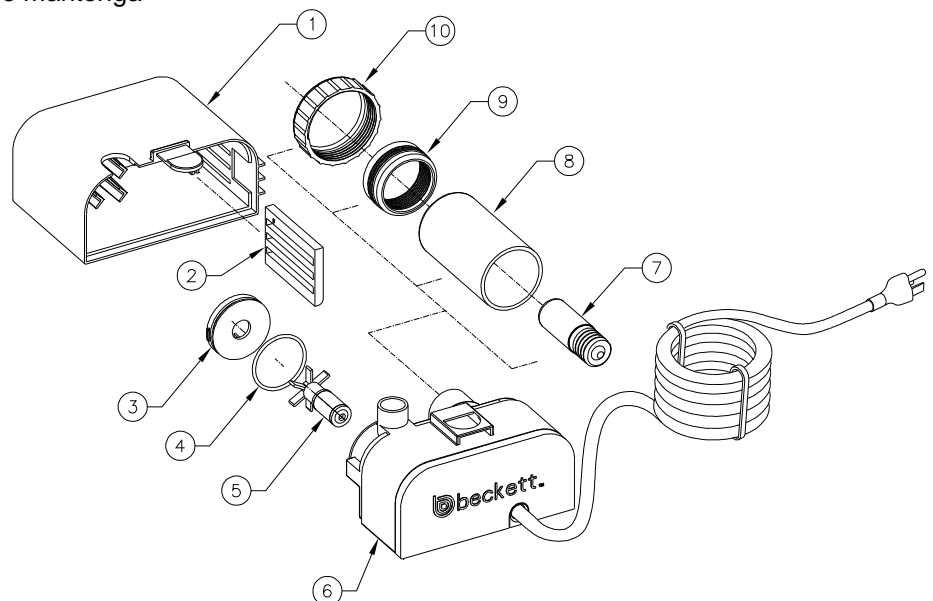
ATENCIÓN

Para mejores resultados, la bomba debe de trabajar completamente sumergida en agua. Siempre mantenga el nivel de agua por arriba de la bomba

¡PRECAUCIÓN!
No mire directamente a la lámpara UV.

Detalle de las partes:

- 1) Carcasa
- 2) Parrilla
- 3) Cubierta de la Voluta
- 4) Arandelas
- 5) Propulsor
- 6) Tapa con extensión eléctrica
- 7) Bombilla UV de 3 watts
- 8) Tubular de vidrio de cuarzo
- 9) Sello de Goma
- 10) Tuerca de Sello



MANTENIMIENTO

Antes de llevar a cabo cualquier mantenimiento siempre desconecte la unidad entera.

Si alguna toma de entrada se encuentra obstruida o sucia, el rendimiento de la bomba, disminuirá considerablemente.

Si la bomba está siendo utilizada sobre una superficie sucia, es necesario colocarla a un nivel ligeramente más alto, para reducir los desechos en contacto con la toma de entrada.

Si desea un flujo menor, ajústelo con el control del mismo. Nunca obstruya la entrada de la bomba.

Quite la tapa de la y las aspas para limpiar la bomba. Para eliminar cualquier desecho, utilice una brocha pequeña o un fuerte chorro de agua.

PRECAUCION: EL EJE DE LA BOMBA NO DEBE DE SER REMOVIDO

SI LA BOMBA NO FUNCIONA, VERIFIQUE LO SIGUIENTE:

- Examine el interruptor y conecte en otro tomacorriente, para asegurarse que la bomba esté recibiendo alimentación eléctrica. **NOTA:** Desconecte siempre del tomacorriente, antes de manejar la bomba.
- Revise que la descarga de la bomba y las tuberías no tengan desechos u obstrucciones. Las algas acumuladas se pueden sacar con el chorro de una manguera de jardín.
- Revise que la toma de entrada interna no se encuentre obstruida por desechos.
- Retire la tapa de la bomba para alcanzar las aspas. Gírelas para asegurarse de que no esté rota ni atorada.
- Si las aspas tienen costra de minerales depositados o corrosión, ráspelas suavemente para limpiarla.
- Si su bomba ha estado detenida durante un periodo prolongado, puede que sea necesario aplicar una gota de aceite ligero al eje y darle vueltas a mano a la hélice, hasta que gire libremente.
- El mantenimiento mensual hará que aumente la vida de la bomba.

Por favor lea las **ADVERTENCIAS** y las **PRECAUCIONES** antes de remover o de reemplazar las bombillas.

Cuatro veces al año:

Antes de limpiar las mangas de cuarzo con un trapo limpio, espere a que se enfríe la unidad. Enjuague con agua limpia. No utilice ningún producto de limpieza.

Una vez al año:

Reemplace la bombilla UV (#4) una vez al año para optimizar la claridad del agua.

ACONDICIONAMIENTO PARA EL INVIERNO

Tanto la bombilla como la manga de cuarzo pueden llegar a romperse, si se permite que se congele la Unidad UV. Cuando la temperatura del agua alcanza los 40°F (4.4°C), es necesario acondicionar los productos. Mantenga los productos seguramente guardados hasta la primavera, cuando la temperatura del agua de cada día, se eleva arriba de los 40°F (4.4°C)

Acondicionando el UV para el invierno:

- Desconecte los enchufes, del tomacorriente.
- Haga la unidad UV a un lado y deje que se enfríe completamente.
- Seque y limpie cada parte de la unidad con un paño limpio y seco. ¡Recuerde! ¡No toque la bombilla con sus dedos desnudos!
- Arme nuevamente la unidad UV
- Almacene la unidad en un lugar seguro para prevenir que se quiebre o que se caiga del estante.

GARANTÍA LIMITADA

Cada uno de los productos de Beckett Corporation ("Beckett") esta garantizado por el Periodo de Garantía (como se define en esta garantía) que se menciona abajo, contra defectos en material y manufactura. El Periodo de Garantía para cada producto comienza en el día de compra por el comprador original. El Periodo de Garantía es el siguiente:

<u>Tipo de Producto o Nombre</u>	<u>Periodo de Garantía</u>	<u>Tipo de Producto o Nombre</u>	<u>Periodo de Garantía</u>
Modelos de Bombas:		Material Linear	
FR Series, DP800-1200, G Series, W Series.....	2 años	35 mil PCV.....	20 años
UL6500A; XL-6500A.....	2 años	40 Mil EPDM.....	20 años
Otros modelos de Bombas.....	1 año	20 mil PVC.....	15 años
Estanques de Poly Pre-Formados	15 años	Filtro UV9/M130UV.....	1 año
Vertedero de la Cascada y desnatador.....	5 años	Todos los demás productos Beckett y Focos	90 días

APLICACIÓN: La garantía únicamente cubre los productos Beckett que hayan sido correctamente instalados y mantenidos y se limita a la aplicación de fluidos para bombas a una temperatura normal 32° F a 86° F, (0° C a 30° C) con una especificación gravitacional de hasta 1.1. y con un pH dentro del rango de 5 a 9 (agua fresca). Cualquier otra aplicación de líquidos o uso de temperaturas extremas debe ser aprobado previamente por Beckett. La garantía no aplica o cubre daños o defectos causados por causas externas, incluyendo pero no limitándose a, instalación inapropiada o defectuosa, o modificaciones no autorizadas, tormentas eléctricas, cambios de corriente eléctrica, abuso, uso no recomendado, uso anormal o aplicación incorrecta, incluyendo el usar el producto de manera inconsistente con su finalidad. El comprador es responsable de determinar la conveniencia del producto para el uso intencionado. Si el producto se daña en tránsito, cualquier queja o demanda deber ser presentada con el transportista.

REMEDIOS: Si ha existido una falta en la garantía, Beckett, bajo su propia discreción, optará por reparar, reemplazar, o generar un crédito o reembolso para la parte en particular disconforme. Reparar, reemplazar, acreditar o rembolsar, a criterio de Beckett, será el único remedio en el caso que no se conforme a la garantía. Los reclamos amparados por la garantía deben ser hechos dentro de los 3 meses siguientes a la expiración del Periodo de Garantía.

ADMINISTRACIÓN: Para cualquier reclamo de garantías, es necesario marcar a Beckett Corporation, al Departamento de Servicio al Cliente, al (866)466-4319. Es necesaria una prueba de compra y se cobrarán \$5.00 US dlis por manejo y envío de piezas repuestas por garantía.

INSTALACIÓN, REMOCIÓN, Y/O GASTOS ENVÍOS: La garantía no incluye gasto asociados con la instalación, remoción o flete de los productos sujetos a los reclamos bajo garantía.

RENUNCIAS Y LIMITACIONES: LA GARANTÍA EXPRESA Y LOS REMEDIOS DESCRITOS ARRIBA SON LOS ÚNICOS Y EN LUGAR QUE CUALQUIER OTRA GARANTÍA O REMEDIOS, SEAN ORALES O ESCRITOS, EXPRESOS O IMPLÍCITOS. DE LA MANERA MAS AMPLIA QUE PERMITA LA LEY, BECKETT DE MANERA EXPRESA RENUNCIA CUALQUIER Y TODAS LAS GARANTÍAS IMPLÍCITAS, INCLUYENDO, SIN LIMITACIÓN ALGUNA, LAS GARANTÍAS IMPLÍCITAS DE COMERCIALIDAD Y USO PARA UN FIN ESPECIFICO. SI LAS GARANTÍAS IMPLÍCITAS NO PUEDEN SER RENUNCIADAS, TODAS LAS GARANTÍAS IMPLÍCITAS ESTÁN LIMITADAS A LA DURACIÓN DE LA GARANTÍA EXPRESA APLICABLE.

BECKETT NO ACEPTA RESPONSABILIDAD SUPERIOR A LOS REMEDIOS MENCIONADOS DE MANERA EXPRESA POR ESTA GARANTÍA. EN NINGÚN CASO BECKETT SERÁ CULPABLE O RESPONSABLE POR DAÑO INCIDENTALES O CONSECUENCIALES. LA RESPONSABILIDAD AGREGADA DE BECKETT'S BAJO ESTA GARANTÍA O RESPECTO A LOS PRODUCTOS CUBIERTOS POR LA MISMA, BAJO CUALQUIER TEORÍA LEGAL, NO PODRÁN EXCEDER DEL PRECIO DE COMPRA PAGADO POR EL PRODUCTO INADECUADO, LAS LIMITACIONES DE ESTE PÁRRAFO NO APLICARÁN A DAÑOS A PERSONAS

Algunos Estados no permiten la exclusión o limitación de daños incidentales o daños consecuenciales o la exclusión o limitación de la duración de las garantías implícitas, así que las limitaciones o exclusiones arriba mencionadas pueden no aplican en su caso. Esta garantía te da derechos legales específicos y usted a lo mejor tienes otros derechos que pueden variar de Estado a Estado.

[**TRADUCCIÓN** :Esta traducción se ha hecho de manera informativa para facilitar la lectura de la misma a personas que hablan Español. Sin embargo, la versión en Ingles es la versión que prevalece, por lo que la versión en Ingles registrá cualquier reclamo de garantía entre usted y Beckett.]

PARA SUS RECORDS:

Día de Compra _____

Numero de Modelo _____

Nombre del Vendedor _____

POR FAVOR GUARDE EL RECIBO EN EL CASO QUE REQUIERA SERVICIO DE GARANTÍA

BECKETT CORPORATION

3321 E. Princess Ann Rd.

Norfolk, Va. 23502

www.beckett pumps.com

Toll Free: 1-866-466-4319

© 2012 BECKETT CORPORATION All Rights Reserved

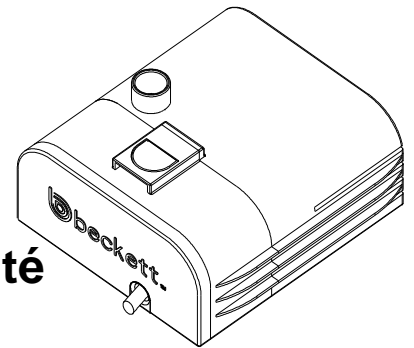
Derechos Reservados / Tous droits réservés



INSTRUCTIONS : TROUSSE DE POMPE PARA UV FILTRE MODÈLE : M130UV

Les pompes sont soigneusement inspectées pour vérifier leur sûreté et leur bon fonctionnement. Il faut cependant suivre les instructions et directives suivantes sous peine de blessures ou de dommages causés à la pompe. Assurez-vous d'avoir lu ce guide et de le conserver pour consultation ultérieure.

Rendement: 492LPH	Consommation d'énergie: 120V, 60Hz, 13 Vattios
Arrêt (max): 4.3ft	Longueur du cordon: 4.9 m



Quand la pompe achemine l'eau à travers le filtre, l'exposition aux rayons UV rend l'eau claire et limpide.

Lisez et Suivez Toutes les Instructions de Sécurité De le Conserver Pour Consultation Ulérieure.

MISE EN GARDE

- Le code de l'électricité stipule qu'un disjoncteur différentiel (ou de fuite à la terre) soit utilisé avec le circuit terminal alimentant les pompes de fontaine et les autres accessoires du bassin. Pour obtenir ce dispositif, consultez votre fournisseur de matériel électrique.
- Ne retirez pas la broche de mise à terre de la fiche.
- Ne branchez pas sur une tension autre que celle indiquée sur la pompe.
- Ne pompez pas de liquides inflammables.
- N'utilisez pas dans de l'eau d'une température supérieure à 30 °C (de 86 °F).
- Pour réduire le risque de choc électrique, utilisez seulement dans de petites fontaines autonomes ayant moins de 152,4 cm (5 pieds) dans le sens de la largeur et de la longueur.
- Risque de choc électrique : cette pompe est fournie avec un conducteur de mise à la terre et une fiche de branchement avec la terre. Pour réduire le risque de choc électrique, veillez à ce qu'elle soit branchée seulement à une prise correctement mise à la terre.
- Assurez-vous que le câble électrique forme une boucle d'égouttement sous la prise. En cas de fuite, cette boucle évitera que l'eau ne coule le long du câble et ne pénètre dans la prise.
- Ne jamais toucher directement une ampoule UV, l'huile présente sur les mains peut réduire la durée de l'ampoule.
- Si les composants internes du stérilisateur UV entrent en contact avec de l'eau, débrancher l'appareil immédiatement.
- Ne pas faire fonctionner un appareil UV dont le manchon de quartz est manquant ou endommagé.
- Le couvercle de la pompe est fourni d'un verrouillage pour réduire le risque de radiation excessive d'ultraviolet. Ne pas contrer son but ou essayer d'entretenir sans ôter complètement le couvercle écran.

PRUDENCE

- Toujours débrancher la pompe de la prise de courant avant de la manipuler.
- Ne pas laisser la pompe fonctionner à sec.
- Ne pas soulever la pompe par le cordon.
- Ne pas pomper des liquides chauds.
- N'utiliser que pour pomper de l'eau douce.
- Maintenir la pompe complètement submergée pour assurer un bon refroidissement.
- Ne pas regarder directement la lampe UV.

ATTENTION

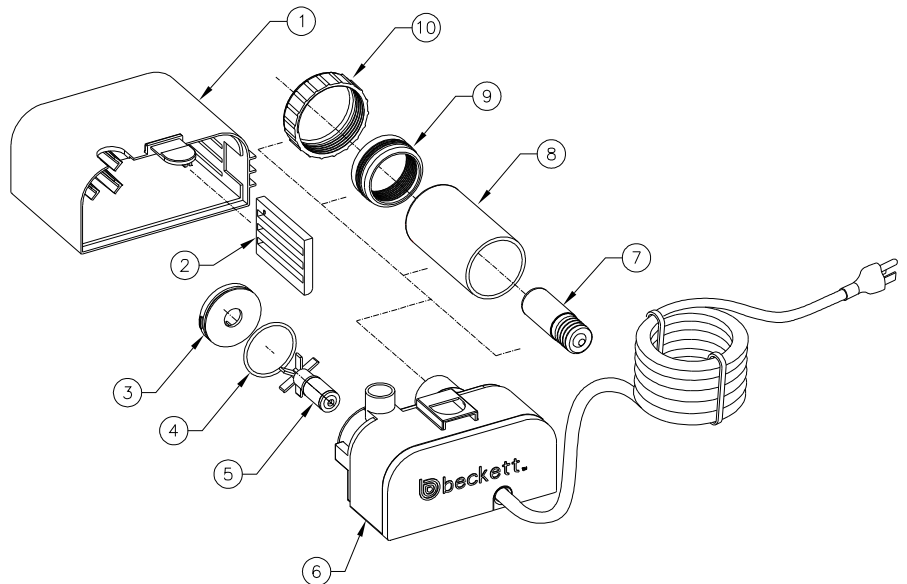
Pour obtenir les meilleurs résultats, faites fonctionner la pompe complètement submergée. Gardez le niveau de l'eau au-dessus de la pompe à tout temps.

AVERTISSEMENT!

Ne pas regarder directement la lampe UV.

Illustration des pièces :

- Boîtier
- Grille
- Couvercle du volute
- Joints toriques
- Turbine
- Capot avec cordon d'alimentation
- Ampoule UV (E17) de 3 watt
- Verre quartz
- Joint en Caoutchouc
- Écrou de joint
-



ENTRETIEN

Avant de procéder à des travaux d'entretien, débranchez toujours l'appareil.

Une grille d'aspiration obstruée ou encrassée diminue grandement le rendement de la pompe. Si la pompe est utilisée sur une surface sale, soulevez-la légèrement pour réduire la quantité de débris entrant en contact avec l'aspiration.

Pour réduire le débit de la pompe, utilisez le régulateur de débit. N'obstruez jamais l'aspiration de la pompe.

Pour nettoyer la pompe, enlevez la plaque située sur le devant et le rotor. Utilisez une petite brosse ou un petit jet d'eau pour ôter toutes les saletés.

AVERTISSEMENT! L'arbre de la pompe ne peut pas être retiré.

SI LA POMPE NE FONCTIONNE PAS, VÉRIFIEZ CE QUI SUIT :

- Vérifiez le disjoncteur et branchez à une autre prise de courant pour vérifier si la pompe est toujours alimentée en courant;
REMARQUE – Il faut toujours débrancher la pompe avant de la manipuler.
- Vérifiez si le refoulement de la pompe et la tuyauterie sont pincés ou obstrués.
- Vérifiez si la grille d'aspiration est obstruée par des débris.
- Après avoir retiré la grille d'aspiration pour accéder au rotor, faites tourner le rotor afin de vérifier s'il est bloqué ou cassé.
- Si le rotor est encrassé par des minéraux ou de la corrosion, grattez doucement pour nettoyer en prenant soin de ne pas endommager le joint de l'arbre.
- Si la pompe n'a pas été utilisée pendant une période prolongée, il peut être nécessaire d'appliquer une goutte d'huile légère sur l'arbre et de faire tourner le rotor à la main jusqu'à ce qu'il tourne librement.
- L'entretien mensuel augmente la durée de service de la pompe.

Veillez lire les AVERTISSEMENTS et les MISES EN GARDE avant de retirer ou de remplacer une ampoule UV.

Quatre fois par année : Laissez le temps au stérilisateur UV de refroidir avant d'essuyer le manchon de quartz au moyen d'un linge propre. N'utilisez que de l'eau claire pour le rinçage, jamais de produits chimiques.

Une fois par année : Pour que l'eau soit d'une limpidité optimale, remplacez l'ampoule UV (n° 7) une fois par année.

PRÉPARATION POUR L'HIVER

Laissez le stérilisateur UV geler pourrait entraîner le bris du manchon de quartz et de l'ampoule. Entrez les produits pour l'hiver si l'eau atteint une température de 4 °C (40 °F). Conservez les produits bien emballés et à l'écart jusqu'à ce qu'au printemps et que la température quotidienne de l'eau soit égale ou supérieure à 4 °C (40 °F).

Entreposage pour l'hiver du stérilisateur UV :

- Débranchez toutes les fiches des prises de courant.
- Rangez à part le stérilisateur UV afin de laisser refroidir.
- Asséchez et essuyez chaque pièce du stérilisateur UV avec un linge sec et propre. Attention! Ne touchez pas l'ampoule directement avec vos doigts.
- Réassemblez toutes les pièces du stérilisateur UV.
- Entrez le stérilisateur dans un endroit sûr où il ne risque pas de se briser ou de tomber d'une étagère.

GARANTIE LIMITÉE

Chaque produit de Beckett Corporation (*Beckett*) est garanti contre les défauts de matières et de fabrication pour la période de garantie applicable (ainsi appelée dans les présentes) indiquée ci-dessous. Pour chaque produit, la période de garantie commence à la date de l'achat par l'acheteur initial. Les périodes de garantie sont les suivantes :

Produit	Période de garantie	Produit	Période de garantie
Modèles de pompes :		Revêtement :	
FR Séries, DP800-1800, G Séries, W Séries.....	2 ans	PVC 35 mil.....	20 ans
UL6500A; XL-6500A.....	2 ans	EPDM 40 mil.....	20 ans
Autres modèles de pompes.....	1 an	PVC 20 mil.....	15 ans
Étangs en poly préformé.....	15 ans	Épurateur UV9/M130UV.....	1 an
Déversoir En Cascade et Écumoire.....	5 ans	Tous les autres produits Beckett et Ampoules électriques.....	90 jours

APPLICATION : La garantie ne couvre que les produits Beckett installés et entretenus de la façon appropriée et est limitée à l'application à la température normale de 32° F à 86° F, (0° C à 30° C) de fluides de pompage dont la gravité spécifique maximale est de 1,1 et dont le pH se situe entre 5 et 9 (eau douce). Les autres applications de liquide et les utilisations à des températures extrêmes doivent être approuvées à l'avance par Beckett. La garantie ne s'applique pas à des dommages ou à des défauts causés par des causes externes, y compris l'installation incorrecte ou défectueuse ou la modification non autorisée, la foudre, les surtensions, l'utilisation excessive, la mauvaise utilisation ou l'utilisation anormale ou la mauvaise application, y compris l'utilisation d'une manière incompatible avec la fonction prévue du produit. Il incombe à l'acheteur de déterminer si le produit convient à l'utilisation qu'il entend en faire. Si les produits sont endommagés dans le transport, une réclamation doit être déposée auprès du transporteur.

RECOURS : En cas de défaut de conformité à la garantie, Beckett, à son gré, réparera ou remplacera le produit ou la partie non conforme ou émettra un crédit ou un remboursement pour ce produit ou cette pièce non conforme. La réparation, le remplacement le crédit ou le remboursement au gré de Beckett constitue le recours exclusif en cas de défaut de conformité à la garantie. Les réclamations au titre de la garantie doivent être présentées au plus tard trois mois suivant l'expiration de la période de garantie applicable.

ADMINISTRATION : Les réclamations de garantie doivent être effectuées en appelant le Service à la Clientèle de Beckett Corporation, numéro de téléphone (866) 466-4319. La preuve d'achat est requise ainsi que USD \$5,00 pour couvrir les frais d'envoi de toutes pièces de remplacements sous la garantie.

FRAIS D'INSTALLATION, D'ENLÈVEMENT ET D'EXPÉDITION : La garantie ne couvre pas les frais associés à l'installation, à l'enlèvement et à l'expédition des produits faisant l'objet de réclamations au titre de la garantie.

DÉNI ET LIMITATION : LA GARANTIE ET LES RECOURS EXPLICITES ÉNONCÉS CI-DESSUS SONT EXCLUSIFS ET TIENNENT LIEU DE TOUTE AUTRE GARANTIE ET DE TOUT AUTRE RECOURS, QU'ILS SOIENT VERBAUX OU ÉCRITS, EXPLICITES OU IMPLICITES. DANS TOUTE LA MESURE PERMISE PAR LA LOI, BECKETT NIE EXPRESSÉMENT TOUTES LES GARANTIES IMPLICITES, Y COMPRIS LES GARANTIES IMPLICITES DE QUALITÉ MARCHANDE ET D'ADAPTATION À UN USAGE PARTICULIER. TOUTES GARANTIES IMPLICITES QUI NE PEUVENT ÊTRE NIÉES SONT LIMITÉES À LA DURÉE DE LA GARANTIE EXPLICITE APPLICABLE.

BECKETT N'ACCEPTE PAS DE RESPONSABILITÉ AU-DELÀ DES RECOURS EXPRESSÉMENT INDIQUÉS DANS LA PRÉSENTE GARANTIE. QUEL QUE SOIT LE CAS, BECKETT NE SERA PAS RESPONSABLE DE DOMMAGES ACCESSOIRES OU INDIRECTS. LA RESPONSABILITÉ GLOBALE DE BECKETT AUX TERMES DE LA PRÉSENTE GARANTIE OU EN CE QUI CONCERNE TOUT PRODUIT COUVERT PAR CELLE-CI, QUELQUE SOIT LA THÉORIE JURIDIQUE INVOQUÉE, NE DOIT PAS DÉPASSER LE PRIX D'ACHAT PAYÉ POUR LE PRODUIT NON CONFORME. LES LIMITATIONS CONTENUES DANS LE PRÉSENT PARAGRAPHE NE S'APPLIQUENT PAS AUX LÉSIONS CORPORELLES.

Certains États ne permettant pas l'exclusion ou la limitation de dommages accessoires ou indirects ou les exclusions ou les limitations touchant la durée d'une garantie implicite, les limitations ou les exclusions précédentes ne s'appliquent peut-être pas à vous. La présente garantie vous accorde des droits juridiques particuliers, mais vous jouissez peut-être également d'autres droits qui varient d'un État à l'autre.

POUR VOS DOSSIERS :

Date de l'achat _____
Numéro du modèle _____
Nom du dépositaire _____

VEUILLEZ GARDER LE REÇU EN CAS DE RECOURS À LA GARANTIE

BECKETT CORPORATION

3321 E. Princess Ann Rd.

Norfolk, Va. 23502

www.beckettumps.com

Toll Free: 1-866-466-4319

© 2012 BECKETT CORPORATION All Rights Reserved

Derechos Reservados / Tous droits réservés

