

Thank you for choosing our product for your home. Please read these instructions carefully before installing your new bath accessories .

Gracias por elegir nuestro producto para su hogar. Lea atentamente estas instrucciones antes de instalar su nuevo conjunto de accesorios para baño.

Merci d'avoir choisi notre produit pour votre maison. Veuillez lire les instructions attentivement avant d'installer votre nouvel assortiment d'accessoires pour la salle de bains.

Instructions For Models: Instrucciones Para Los Modelos: Instructions pour les modèles:

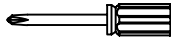
249-829	249-833
249-837	249-841
249-849	249-853
249-857	249-861

Tools Required Herramientas Necesarias Outils nécessaires

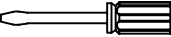
Drill with 1/4" bit (for dry wall)
Taladro con broca de 1/4" (para drywall)
Perceuse et foret 1/4 po (pour cloison sèche)



Philips Screw Driver
Destornillador Phillips
Tournevis cruciforme



Small Flat Head Screwdriver
Destornillador Pequeño de Cabeza Plana
Tournevis à lame plate



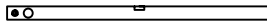
Pencil
Lápiz
Crayon



Mounting Template
Plantilla de Montaje
Gabarit de montage



Level
Nivel
Niveau



Hardware Fitting Provided Herrajes de Acople Incluidos Quincaillerie fournie

Plastic Anchor
Tarugo Plástico
Cheville de plastique



Wood Screw
Tornillo para Madera
Vis à bois



Set Screw
Tornillo Prisionero
Vis à pression



Mounting Bracket
Soporte de Montaje
Support de fixation



Need help ?

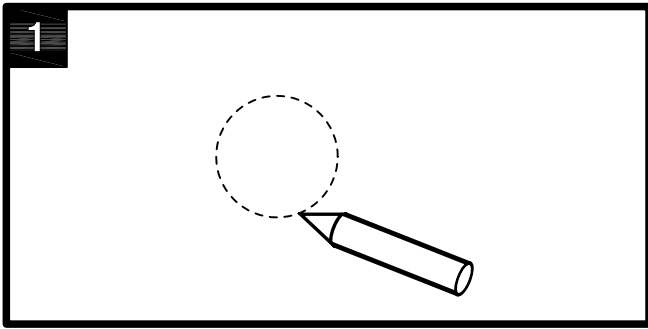
For additional assistance or service call :1-877-527-0313
www.pegasusinfo.com 7:00 a.m. to 7:00 p.m. est Monday-Friday

Necesita ayuda ?

Para instrucciones adicionales o servicio técnico llame:1-877-527-0313
www.pegasusinfo.com de 7:00 a.m.a 7:00 p.m. Hora del Este,de Lunes a viernes

Besoin d'aide?

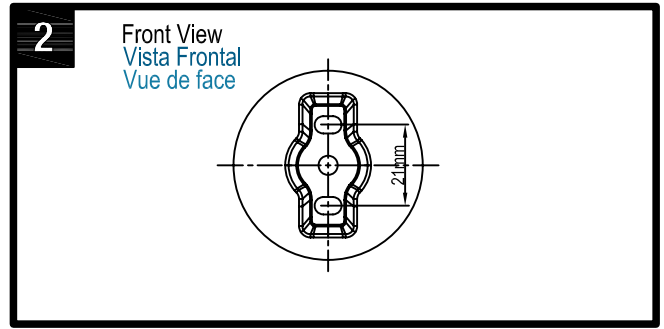
Pour obtenir de l'aide supplémentaire composez le numéro 1-877-527-0313
du lundi au vendredi, de 7 h à 19 h (heure normale de l'Est) www.pegasusinfo.com.



Unscrew Set Screw at base of each post. Use the Template Screw Hold Marking(A and C) to place the desired location for the Glass Shelf. (A and D for the Mirror). Position on wall where desired. Lightly mark outline of Post. Fig. 1.

Destornille los tornillos fijos en la base de cada soporte. Utilice la Plantilla con las Marcas de los Orificios para los Tornillos (A y C) para colocar, en la ubicación que desee, la Estantería de Vidrio. (A y D para la Espejo). Determine la ubicación deseada en la pared. Marque suavemente el contorno del poste. Fig. 1

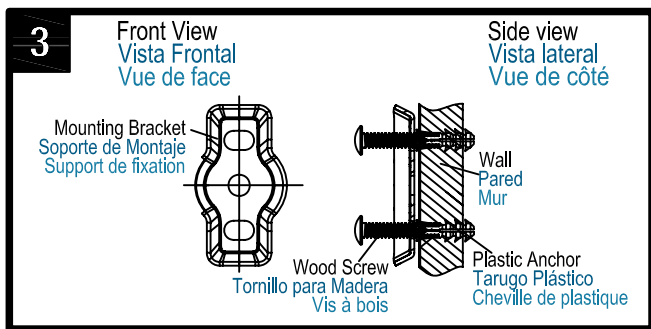
Dévissez les vis situées au bas de chaque montant. Positionnez le Tablette en verre à l'endroit désiré en vous servant du gabarit de fixation (A et C) (A et D pour le Miroir). Positionnez l'article sur le mur à l'endroit désiré. Marquez d'un trait léger le contour du montant. (Schéma 1)



Center Mounting Bracket horizontally in outline of Posts. Verify Mounting Point with Level. Fig. 2.

Coloque los Soporte de Montaje en el centro con respecto a la línea horizontal del contorno de los Soportes. Verificar los Puntos de Montaje con el Nivel. Fig. 2.

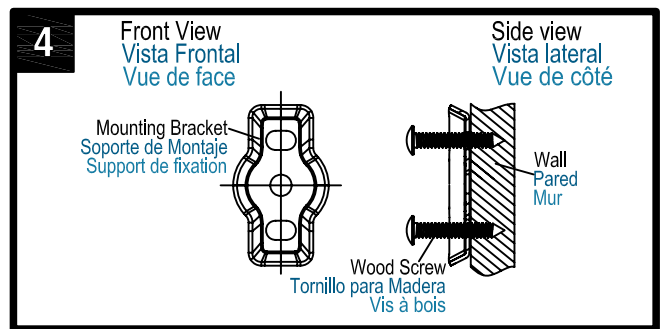
Centrez les Support de fixation horizontalement sur le tracé du montant. Ajustez les points de montage avec un niveau. (Schéma 2)



Drill 1/4" hole in the dry wall. Push in Plastic Anchors flush into the dry wall. Fasten Mounting Bracket to wall with Wood Screw. Fig. 3.

Perfore un orificio de 1/4" en el drywall. Empuje los tarugos plásticos hasta que queden al ras con el drywall. Ajuste los Soporte de Montaje a la pared con los Tornillo Prisonero. Fig. 3.

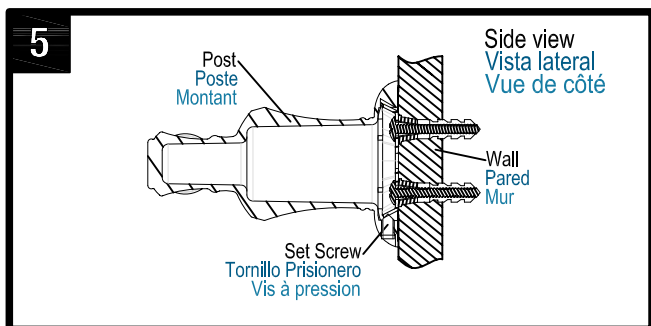
Percez des trous de 1/4 po dans la cloison sèche. Enfoncez les chevilles de plastique dans le mur. Fixez les Supports de fixation au mur avec les vis à bois. (Schéma 3)



If mounting into a wood wall, Fasten Mounting Bracket flush into the wall with Wood Screw without drilling the holes. Fig. 4.

Si está colocando el producto en una pared de madera ajuste los postes al ras en la pared con los Soporte de Montaje sin perforar orificios. Fig. 4.

Si vous installez les articles sur un mur en bois, fixez les Supports de fixation au mur avec les vis à bois sans percer de trous au préalable. (Schéma 4)

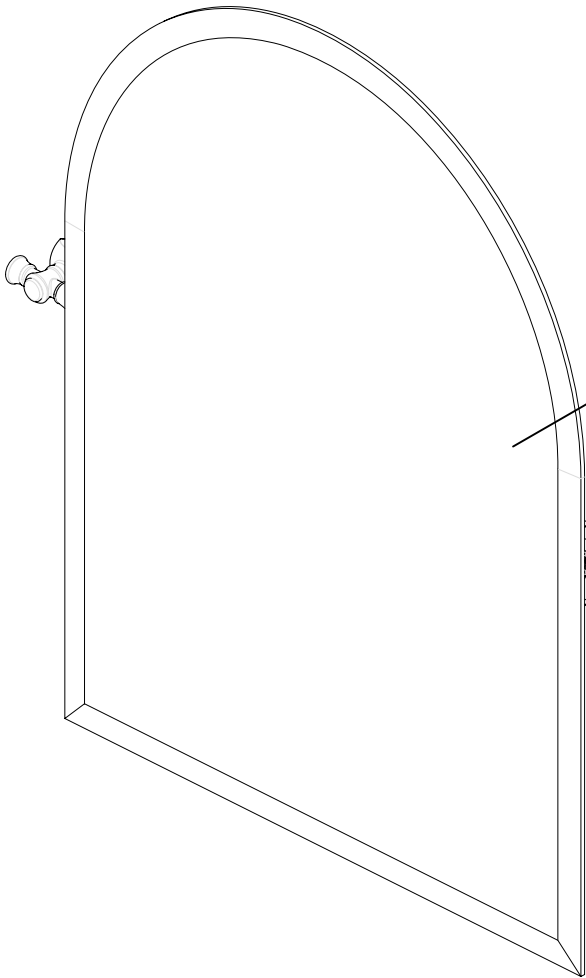


Place Post over Mounting Bracket and secure with Set Screws. Fig. 5.

Coloque los Postes sobre el Soporte de Montaje y asegúrelos con el Juego de Tornillos Fig. 5.

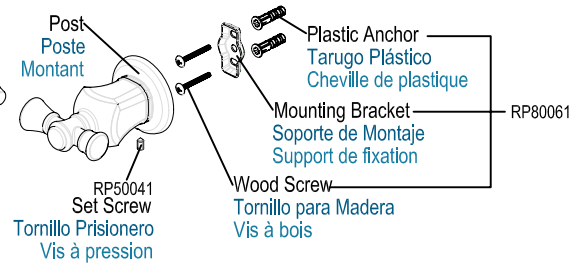
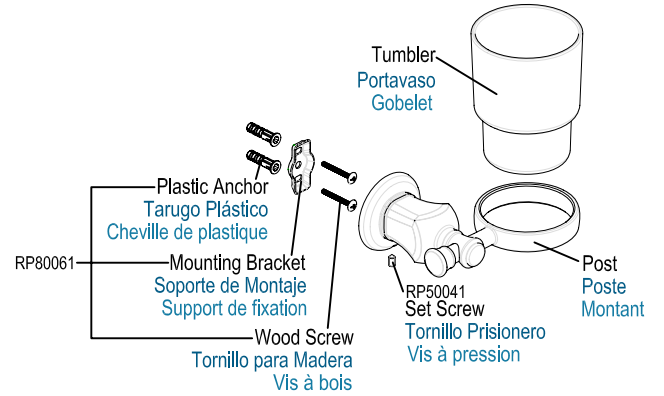
Placez le montant sur les Supports de fixation et fixez-le avec des vis à pression. (Schéma 5)

Mirror
Espejo
Miroir

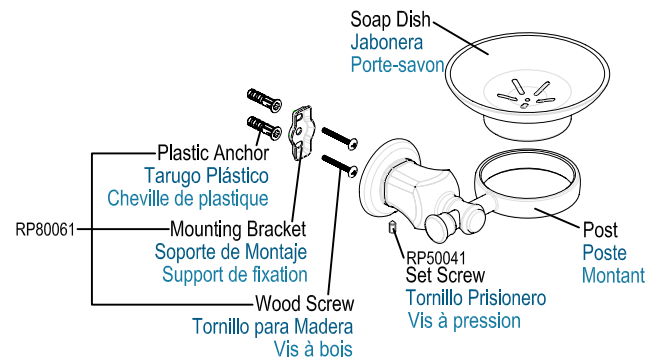


Mirror
Espejo
Miroir

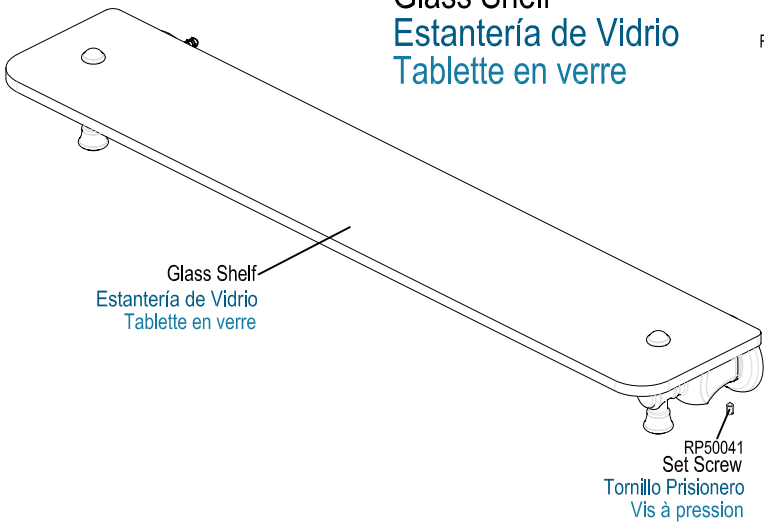
Tumbler
Portavaso
Gobelet



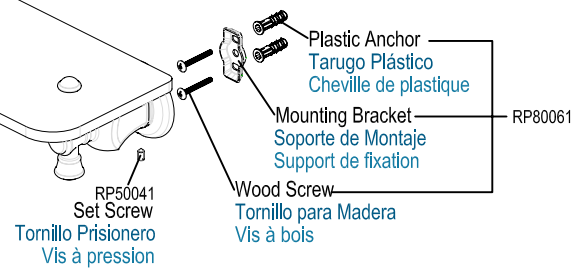
Soap Dish
Jabonera
Porte-savon



Glass Shelf
Estanteria de Vidrio
Tablette en verre



Glass Shelf
Estanteria de Vidrio
Tablette en verre



Limited Lifetime Warranty

Pegasus faucet products are manufactured to meet the highest standards of quality and workmanship. Pegasus warrants to the original purchaser that this faucet will be leak and drip-free during normal domestic use. If, however, this faucet should ever develop a leak or drip, Pegasus will provide the parts necessary, free of charge, to put the faucet back in good working condition. Defects or damage caused by use of other than authorized parts are not covered by this warranty. This warranty shall be effective from date of purchase as shown on purchaser's receipt. Some states do not allow limitations on how long a warranty lasts, so the above limitation may not apply to you. This warranty is valid for the original purchaser only and excludes industrial, commercial, or business use of the product, product misuse, product damage due to installation error, whether performed by a contractor, service company, or yourself. Pegasus will not be responsible for labor charges or for damage incurred during installation, repair or replacement, nor for incidental or consequential damage. Some states, provinces and nations do not allow the exclusion or limitations of incidental or consequential damages, so the above exclusions or limitations may not apply to you. This warranty gives you specific legal rights and you may also have other rights that may vary among states, provinces and nations.

For the procedure to follow in making warranty claims, write to: Explain the defect and include proof of purchase (UPC code) and your name, address and telephone number or you can also call us at 1-877-527-0313.

U.S.A.	Pegasus Faucets 2455 Paces Ferry Road, N.W. Atlanta, GA 30339-4024	Canada	Pegasus Faucets & Sanitaryware 900-1 Concorde Gate Toronto, ON M3C 4H9	YOW	Your Other Warehouse,LLC 12100 Little Cayman Dr. Baton Rouge,LA 70809
--------	--	--------	--	-----	---

Garantía Limitada de por Vida

Los grifos Pegasus fueron diseñados para cumplir con las más altas normas de calidad y fabricación. Pegasus le garantiza al comprador original que este grifo no presentará filtraciones ni goteará mientras se lo utilice en condiciones domésticas normales. Si este grifo alguna vez presenta filtraciones o goteras, Pegasus proporcionará las piezas necesarias para dejar el producto en buenas condiciones de funcionamiento sin cargo alguno. Esta garantía no cubre las fallas o daños causados por el uso de piezas que no sean las autorizadas. Esta garantía tendrá vigencia desde la fecha de compra que se especifica en el recibo del comprador. Algunos estados no permiten limitaciones en la duración de una garantía, de modo que las limitaciones anteriores podrían no aplicarse a su caso en particular. Esta garantía es válida para el comprador original solamente y no incluye el uso industrial, comercial o empresarial del producto, el uso indebido, ni el daño del producto debido a un error en la instalación, ya sea realizada por un contratista, una compañía de servicios o usted mismo. Pegasus no se hará responsable por cargos de mano de obra o daños producidos durante la instalación, las reparaciones o el reemplazo, ni por daños incidentales o secundarios. Algunos estados, provincias y países no permiten la exclusión o limitación de daños incidentales o secundarios, por lo que las limitaciones o exclusiones anteriores podrían no aplicarse a su caso en particular. Esta garantía le otorga derechos legales específicos y también puede tener otros derechos que pueden variar de acuerdo con el estado, la provincia o el país.

Para conocer detalles acerca del procedimiento a seguir para realizar reclamos de garantía, escriba a: Explique la falla e incluya una prueba de compra (código de UPC) y su nombre, dirección y teléfono. O puede también llamar a 1-877-527-0313.

U.S.A.	Pegasus Faucets 2455 Paces Ferry Road, N.W. Atlanta, GA 30339-4024	Canada	Pegasus Faucets & Sanitaryware 900-1 Concorde Gate Toronto, ON M3C 4H9	YOW	Your Other Warehouse,LLC 12100 Little Cayman Dr. Baton Rouge,LA 70809
--------	--	--------	--	-----	---

Garantie à vie Limitée

Les produits de robinetterie Pegasus sont fabriqués selon les normes de qualité et de fabrication les plus rigoureuses. Pegasus garantit à l'acheteur initial l'étanchéité de ce robinet antifuite et antigoutte lors d'un usage domestique normal. Si de l'eau s'écoule ou dégoutte du robinet, Pegasus fournira sans frais les pièces nécessaires pour le remettre en bon état de fonctionnement. Cette garantie ne couvre pas les défauts ou dommages causés par l'utilisation de pièces autres que celles autorisées. La présente garantie entre en vigueur à partir de la date d'achat figurant sur le reçu de l'acheteur. Certains États et provinces ne permettent pas de limiter la durée d'une garantie. Par conséquent, il se pourrait que la limitation mentionnée ci-dessus ne s'applique pas à votre cas. Cette garantie est valide pour l'acheteur initial seulement. Elle exclut tout usage industriel ou commercial, toute mauvaise utilisation du produit ou tout dommage causé par une erreur commise lors de l'installation, que celle-ci ait été effectuée par un entrepreneur, une entreprise de services ou vous-même. Pegasus n'assumera aucune responsabilité quant aux frais de main-d'oeuvre ou aux dommages encourus pendant les travaux d'installation, de réparation ou de remplacement ou pour tout dommage indirect ou accessoire. Certains États, provinces ou pays ne permettent pas l'exclusion ou la restriction des dommages indirects ou accessoires. Par conséquent, les restrictions ou l'exclusion mentionnées ci-dessus pourraient ne pas s'appliquer à votre cas. La présente garantie vous confère des droits spécifiques reconnus par la loi. Vous pourriez également bénéficier d'autres droits selon votre État, province, ou pays.

Pour la marche à suivre en cas de réclamation au titre de la garantie, écrivez à : Veuillez expliquer la défectuosité, inclure une preuve d'achat avec code CUP et indiquer vos nom, votre adresse et votre numéro de téléphone. Vous pouvez également nous appeler en composant le 1-877-527-0313.

U.S.A.	Pegasus Faucets 2455 Paces Ferry Road, N.W. Atlanta, GA 30339-4024	Canada	Pegasus Faucets & Sanitaryware 900-1 Concorde Gate Toronto, ON M3C 4H9	YOW	Your Other Warehouse,LLC 12100 Little Cayman Dr. Baton Rouge,LA 70809
--------	--	--------	--	-----	---