

**LANDMANN**  
adjustable  
firewood  
rack



**ADJUSTABLE FIREWOOD RACK**

Assembly and Use  
Instructions for Model:  
82424

VER. 5, 7/25/2012



**READ FIRST!  
RULES FOR SAFE USE**

- USE THE FIREWOOD RACK ONLY ON FLAT SURFACES.
- THE FIREWOOD RACK IS RECOMMENDED FOR USE ON A HARD SURFACE SUCH AS A CONCRETE PATIO OR GRAVEL.
- **CAUTION!** IF USED ON AN UNSTABLE SURFACE, THE FIREWOOD RACK MAY TIP OVER.
- **CAUTION!** DO NOT DROP OR SLAM WOOD IN THE FIREWOOD RACK.
- **CAUTION!** DO NOT MOVE THE FIREWOOD RACK ONCE WOOD HAS BEEN LOADED.

**PARTS LIST**

PART	DESCRIPTION	QUANTITY
A	TOP FRAME	2
B	BOTTOM FRAME	4
C	1.5 IN. BOLT	8
D	FLAT WASHER	8
E	HEXNUT	8

Thank you for your purchase of the Adjustable Firewood Rack. At Landmann USA, we strive to provide you with an easy to use, easy to assemble product. Should you have questions, issues, a defective part or if you have any questions concerning its use, please contact us at: [customerservice@landmann-usa.com](mailto:customerservice@landmann-usa.com)  
-OR-  
1-800-321-3473 M-F 8-5 Eastern Time  
Proof of purchase may be required.

Landmann® Limited  
Distributed by Landmann® USA  
Cartersville, GA 30120  
[www.landmann-usa.com](http://www.landmann-usa.com)  
Made in China  
© 2012 Landmann USA

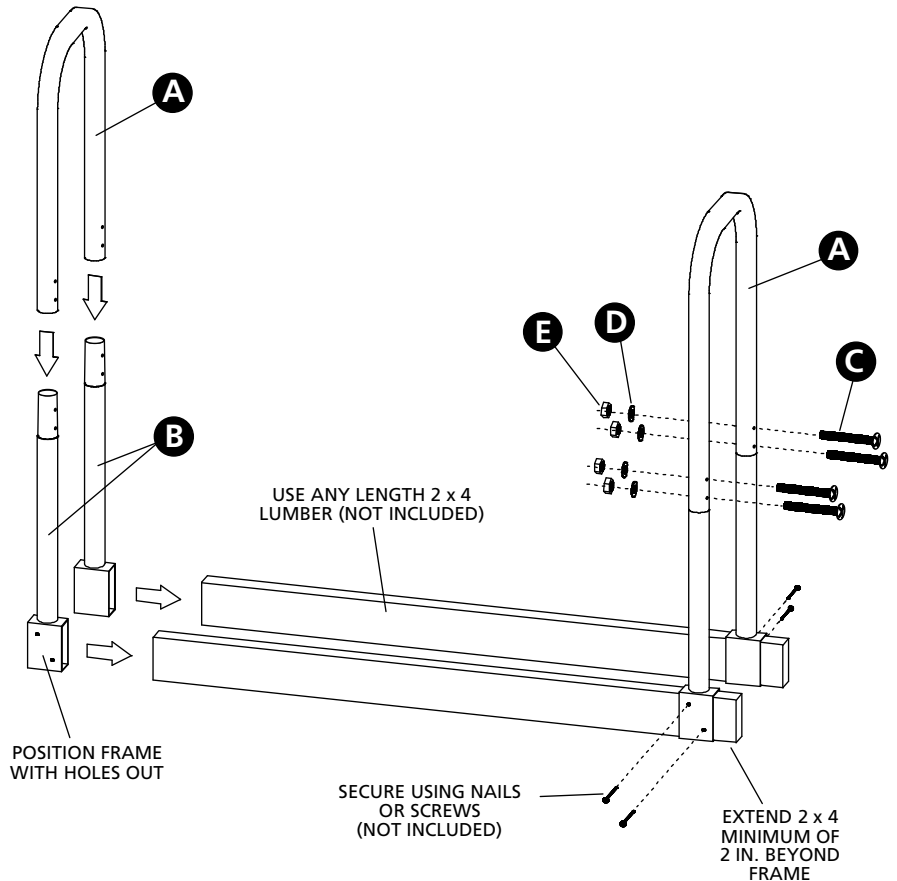
**ASSEMBLY INSTRUCTIONS**

For easiest assembly, follow the assembly steps in this order.



A Phillips screwdriver and an adjustable wrench are needed for assembly.

Assembly time: 15 minutes



**STEP 1**

Assemble the side frames [ A ] and (2) bottom frames [ B ] as shown. Use (4) 1.5 IN. bolts [ C ], flat washers [ D ] and hexnuts [ E ] for each frame. Tighten bolts securely.

**STEP 2**

Assemble frames to the 2 x 4 lumber using nails or screws. Extend lumber a minimum of 2 IN. beyond the frame.

**LANDMANN**  
 anaquel  
 ajustable  
 de leña



**ANAQUEL AJUSTABLE DE LEÑA**

Instrucciones de armado y  
 uso para el modelo:  
 82424

VER. 5, 7/25/2012



**¡LEA PRIMERO!  
 LAS REGLAS PARA EL USO SEGURO**

- USE EL ANAQUEL DE LA LEÑA SOBRE SUPERFICIES PLANAS UNICAMENTE.
- SE RECOMIENDA USAR EL ANAQUEL DE LA LEÑA SOBRE UNA SUPERFICIE DURA, COMO UN PATIO DE CONCRETO O GRAVA.
- **¡PRECAUCION!** SI SE USA SOBRE UNA SUPERFICIE INESTABLE, EL ANAQUEL DE LA LEÑA PODRIA VOLCARSE.
- **¡PRECAUCION!** NO DEJE CAER NI ARROJE LA MADERA EN EL ANAQUEL DE LA LEÑA.
- **¡PRECAUCION!** NO MUEVA EL ANAQUEL DE LA LEÑA CUANDO SE HAYA CARGADO LA MADERA.

**LISTA DE PIEZAS**

PIEZA	DESCRIPCION	CANTIDAD
A	MARCO SUPERIOR	2
B	MARCO INFERIOR	4
C	PERNO DE 3.8 CM	8
D	ARANDELA PLANA	8
E	TUERCA HEXAGONAL	8

Gracias por su compra del Anaquel Ajustable de Leña. En Landmann USA, nos esforzamos por brindarle un producto fácil de utilizar y fácil de ensamblar. Si tiene preguntas, problemas, una pieza defectuosa o si tiene alguna pregunta con respecto a su uso, comuníquese con nosotros:  
 customerservice@landmann-usa.com  
 -O-  
 1-800-321-3473 de lunes a viernes de 8 a. m a 5 p. m, hora del Este  
 Es posible que se requiera el comprobante de compra.

Landmann® Limited  
 Distribuido por Landmann® USA  
 Cartersville, GA 30120  
 www.landmann-usa.com  
 Hecho en China  
 © 2012 Landmann USA

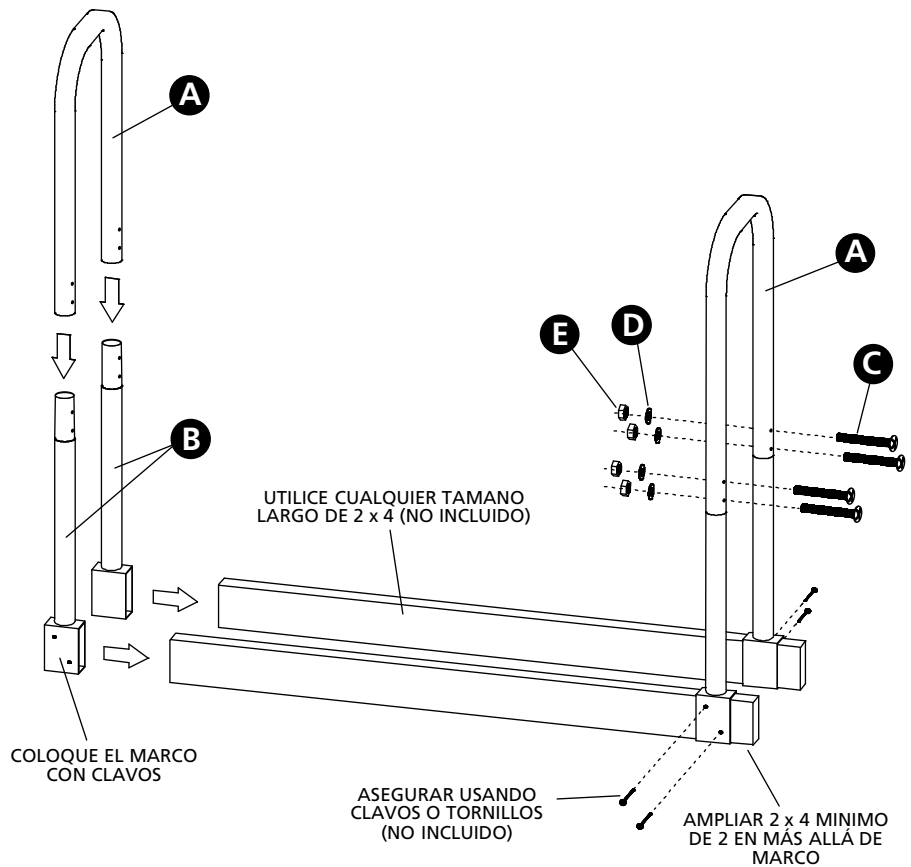
**INSTRUCCIONES DE ENSAMBLAJE**

Para un ensamblaje sencillo, siga los pasos de ensamblaje en el siguiente orden.



Se requiere un destornillador Phillips y una llave inglesa ajustable para el ensamblaje.

Tiempo de ensamblaje: 15 minutos



**PASO 1** Ensamble los marcos superior [ A ] y los (2) marcos inferiores [ B ] como se muestra. Utilice (4) pernos de 3.8 cm [ C ], arandelas plana [ D ] y tuercas hexagonales [ E ] en cada punto de ensamblaje. Ajuste bien los pernos.

**PASO 2** Montar los marcos de la madera de 2 x 4 con clavos o tornillos. Ampliar la madera un mínimo de 2 IN. más allá del marco.