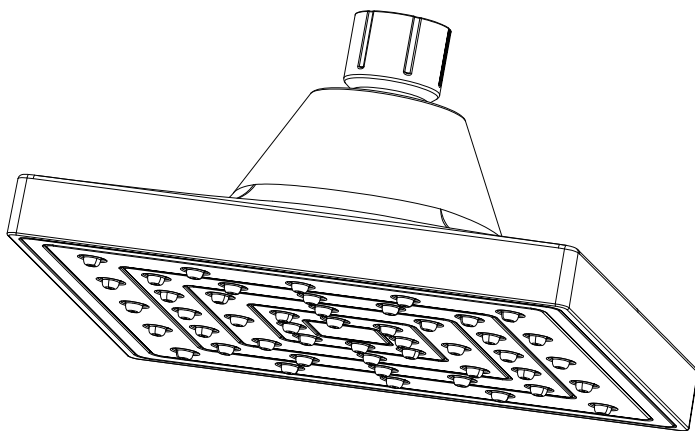


USE AND CARE GUIDE

SQUARE 6 IN LED SHOWERHEAD



Questions, problems, missing parts?

Before returning to the store, call Glacier Bay Customer Service
8 a.m. - 7 p.m., EST, Monday - Friday
9 a.m. - 6 p.m., EST, Saturday

1-855-HD-GLACIER (1-855-434-5224)

HOMEDEPOT.COM

THANK YOU

We appreciate the trust and confidence you have placed in Glacier Bay through the purchase of this showerhead. We strive to continually create quality products designed to enhance your home. Visit us online to see our full line of products available for your home improvement needs. Thank you for choosing Glacier Bay!

Table of Contents

Safety Information.....	2	Installation	4
Warranty	2	Care and Cleaning	5
Pre-Installation	3		
Planning Installation	3		
Tools Required	3		
Package Contents	3		

Safety Information

Please read and understand this entire manual before attempting to assemble, operate, or install the product.

Warranty

LIMITED LIFETIME WARRANTY

Glacier Bay products are manufactured with superior quality standards and workmanship and are backed by our limited lifetime warranty. Glacier Bay products are warranted to the original consumer purchaser to be free of defects in materials or workmanship. We will replace FREE OF CHARGE any product or parts that proves defective. Sensor mechanism and LED light excluded from Limited Lifetime Warranty and are covered by a 3-year warranty from date of purchase. Simply, return the product / part to any of The Home Depot retail locations or call 1-855-HD-GLACIER (1-855-434-5224) to receive the replacement item. Proof of purchase (original sales receipt) from the original consumer purchaser must be made available for all Glacier Bay warranty claims.

This warranty excludes incidental/inconsequential damages and failures due to misuse, abuse or normal wear and tear. This warranty excludes all industrial, commercial & business usage, whose purchasers are hereby, extended a five year limited warranty from the date of purchase, with all other terms of this warranty applying except the duration of warranty.

Some states and provinces do not allow the exclusion or limitation of incidental or consequential damages, so the above limitations may not apply to you. This warranty gives you specific legal rights and you may also have other rights that vary from state to state and province to province. Please see a store or contact 1-855-HD-GLACIER for more details.

Contact the Customer Service Team at 1-855-434-5224 or visit www.HomeDepot.com.

Pre-Installation

PLANNING INSTALLATION

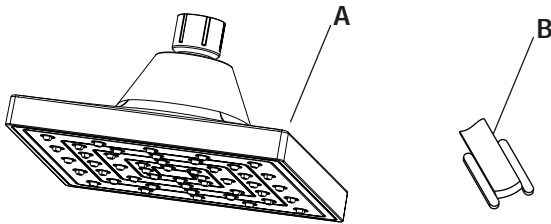
Before beginning the installation of this product, ensure all parts are present. Compare parts with the Package Contents. If any part is missing or damaged, do not attempt to install the product.

TOOLS REQUIRED



Wrench

PACKAGE CONTENTS

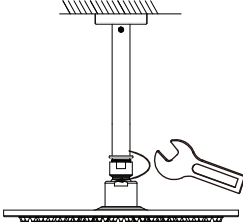


Part	Description	Quantity
A	Showerhead	1
B	Thread sealant tape	1

Installation

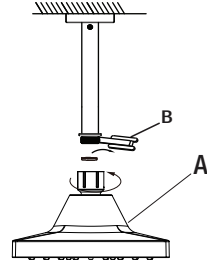
1 Preparing for installation

- Remove the existing showerhead (counterclockwise) with a wrench.
- Clean the shower arm thread.



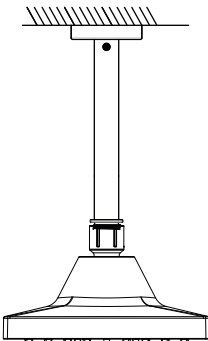
2 Installing the showerhead

- Apply the thread sealant tape to the shower arm.
- Hand-tighten the showerhead(A) (clockwise) onto the shower arm.



3 Finishing the installation

- Turn on the water supply, check for leaks, and tighten as needed.



Care and Cleaning

- Preserve the finish of the showerhead using a non-abrasive wax.
- When using non-abrasive cleaners, rinse off immediately when finished cleaning the showerhead.
- Do not use abrasive cleaners when cleaning this showerhead.



Questions, problems, missing parts?

Before returning to the store, call Glacier Bay Customer Service

8 a.m. - 7 p.m., EST, Monday - Friday

9 a.m. - 6 p.m., EST, Saturday

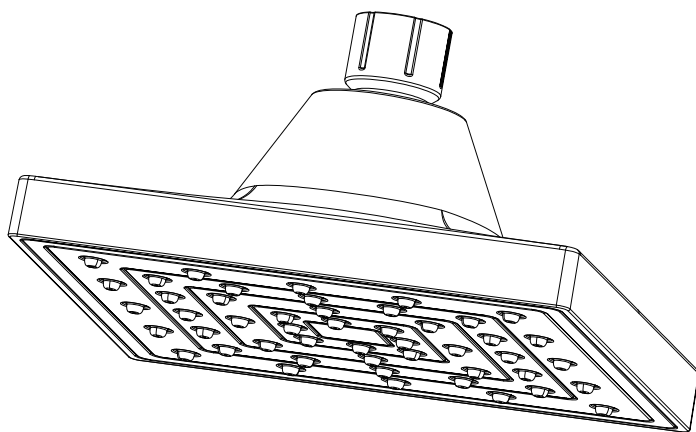
1-855-HD-GLACIER (1-855-434-5224)

HOMEDEPOT.COM

Retain this manual for future use.

GUÍA DE USO Y CUIDADO

CABEZAL DE REGADERA, CUADRADO, CON LUZ LED, 6PLG(15.24CM)



¿Problemas, preguntas o piezas faltantes?

Antes de regresar a la tienda, llama al servicio al cliente de Glacier Bay de lunes a viernes entre 8 a.m. y 7 p.m. y los sábados entre 9 a.m. y 6 p.m. (hora estándar del Este)

1-855-HD-GLACIER (1-855-434-5224)

HOMEDEPOT.COM

GRACIAS

Agradecemos la confianza que has depositado en Glacier Bay al comprar este cabezal de ducha. Nos esforzamos por crear continuamente productos de calidad diseñados para mejorar su hogar. Visítenos en internet para ver nuestra línea completa de productos disponibles para sus necesidades de mejorar su hogar. ¡Gracias por elegir a Glacier Bay!

Tabla de contenido

Información de seguridad	8	Instalación	10
Garantía	8	Cuidado y limpieza	11
Pre-instalación	9		
Planificación de la instalación	9		
Herramientas requeridas	9		
Contenido del paquete	9		

Información de seguridad

Por favor, lea y comprenda este manual completo antes de intentar ensamblar, operar o instalar el producto.

Garantía

GARANTÍA LIMITADA DE POR VIDA

Los productos de Glacier Bay están fabricados con normas y mano de obra de calidad superior y están respaldados por nuestra garantía de por vida limitada. Glacier Bay garantiza al comprador consumidor original que sus productos no presentan defectos materiales o de fabricación. El mecanismo del sensor y las luces LED están excluidos de la garantía limitada de por vida y están cubiertos por una garantía de 3 años desde el momento de la compra. Simplemente, devuelva el producto o pieza a cualquiera de las tiendas minoristas de The Home Depot o llame al 1-855-HD-GLACIER (1-855-434-5224) para recibir el artículo de reemplazo. El comprobante de compra (recibo de venta original) del comprador consumidor original debe estar disponible para todos los reclamos de garantía de Glacier Bay.

Esta garantía excluye daños y fallos incidentales/consecuenciales debido al mal uso, abuso o desgaste normal por el uso. Esta garantía excluye todos los usos industriales, comerciales y de negocios, a cuyos compradores se le extiende en la presente una garantía limitada de cinco años a partir de la fecha de compra, con todos los otros artículos de esta garantía que aplican excepto la duración de la garantía.

Algunos estados y provincias no permiten la exclusión o la limitación de los daños incidentales o consecuentes, por lo tanto, las limitaciones y exclusiones anteriores podrían no aplicarse a su caso. Esta garantía le otorga derechos legales específicos y también puede tener otros derechos que varían de un estado a otro. Por favor, vaya a una tienda o llame al 1-855-HD-GLACIER para obtener más detalles.

Póngase en contacto con el Equipo de Servicio al Cliente llamando al 1-855-434-5224 o visite www.HomeDepot.com.

Pre-instalación

PLANIFICACIÓN DE LA INSTALACIÓN

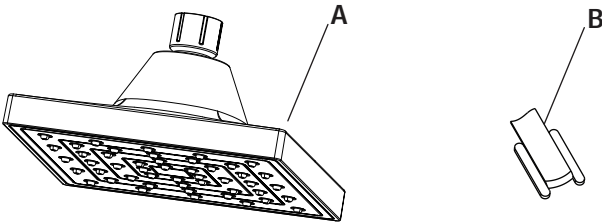
Antes de comenzar la instalación este producto, asegúrese de que no falta ninguna piezas. Compare las piezas con la lista de contenido del paquete y herraje incluido. Si hace falta alguna parte o se encuentra dañada, no intente instalar el producto.

HERRAMIENTAS REQUERIDAS



Llave

CONTENIDO DEL PAQUETE

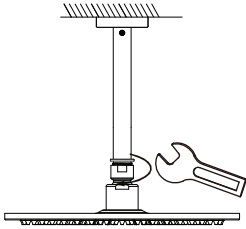


Pieza	Descripción	Cantidad
A	Cabezal de la ducha	1
B	Cinta selladora de roscas	1

instalación

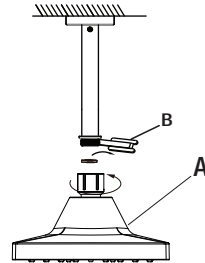
1 Preparación para la instalación

- Quite la regadera existente (gire de izquierda a derecha) con una llave.
- Limpie las roscas del brazo de la regadera.



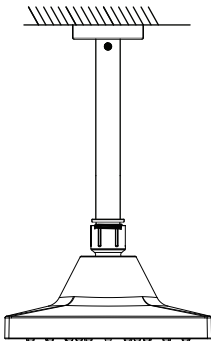
2 Cómo instalar el cabezal de ducha

- Coloque cinta selladora en las roscas del brazo de la ducha.
- Coloque la regadera Glacier Bay en el brazo de la misma (A) y apriételo con la mano (gire de izquierda a derecha).



3 Cómo concluir la instalación

- Abra el suministro del agua, compruebe que no haya fugas y apriete según sea necesario.



Cuidado y limpieza

- Para preservar el acabado de tu grifo, usa sólo cera no abrasiva.
- Al usar limpiadores no abrasivos, enjuaga de inmediato tras concluir la limpieza del cabezal de la ducha.
- No uses limpiadores abrasivos al limpiar este cabezal de ducha.



¿Problemas, preguntas o piezas faltantes?

Antes de regresar a la tienda, llama al servicio al cliente de Glacier Bay de lunes a viernes entre 8 a.m. y 7 p.m. y los sábados entre 9 a.m. y 6 p.m.(hora estándar del Este)

1-855-HD-GLACIER (1-855-434-5224)

HOMEDEPOT.COM

Conserva este manual para uso futuro.