



## MOEN ACCESSORIES

Moen Incorporated  
25300 Al Moen Drive • North Olmsted, OH 44070-8022  
Customer Service USA: 1-800-882-0116  
International Customer Service: 1-440-962-2263  
www.moen.com



INS10688

### Installation Instructions for 9 in., 18 in. and 24 in. Towel Bars, 24 in. Double Towel Bar, Robe Hook & Paper Holder

**Tools Required:** Phillips screwdriver, drill, 1/4" drill bit, hammer, level, tape  
**Hardware Kit Contents:** 4 anchors (2 for Robe Hook), 4 wood screws (2 for Robe Hook), 1 hex wrench

**Note:** Directions below are for installation into drywall. If installing product into a stud, use the wood screws only.

1. Position the mounting template on the wall in the desired location.
2. Using a level, align the template and tape it to the wall.
3. Using the horizontal holes for drywall installation OR the vertical holes for installation into a stud, mark the hole locations at each mounting post for your corresponding product OR drill two 1/4" pilot holes at the corresponding location.
4. Remove the template from the wall.
5. Using a #2 Phillips head screwdriver, screw the provided anchors into the wall until flush.
6. Remove mounting post from the product assemblies by loosening each set screw with the provided hex wrench.
7. One at a time, place each mounting post over the anchors (with the arrow facing up) and insert provided screws through the post into the anchors.
8. Tighten screws.

#### Towel Bars

9. Assemble the towel bar and posts.
10. While assembled, position each end post with setscrews facing down and place over both mounting posts. Tighten the setscrew at the bottom of each post.

#### Pivoting Paper Holder

9. Place each assembly over the mounting posts with setscrews facing down. Pivoting post with bar should be on the left side. Tighten both setscrews.

### Directives d'installation pour porte-serviettes de 9 po, 18 po et de 24 po, porte-serviettes double de 24 po, crochet à vêtements et distributeurs papier hygiénique

**Outils requis :** Tournevis à tête étoilée, perceuse, mèche de 1/4 po, marteau, ruban et niveau

**Contenu de la trousse de quincaillerie :** 4 chevilles (2 pour le crochet à vêtements), 4 vis d'ancrage (2 pour le crochet à vêtements), 1 clé hex

- Note :** Les directives ci-dessous concernent l'installation dans une cloison sèche. Pour une installation sur un montant, utiliser les vis à bois seulement.
1. Placer le gabarit de montage à la position voulue sur le mur.
  2. À l'aide d'un niveau, aligner le gabarit et le fixer au mur avec du ruban.
  3. En utilisant les trous horizontaux pour l'installation sur une cloison sèche OU les trous verticaux pour l'installation sur un montant, marquer l'emplacement des trous pour chaque tige de montage de votre produit y correspondant, OU percer deux trous de guidage de 1/4 po aux emplacements correspondants.
  4. Enlever le gabarit du mur.
  5. À l'aide d'un tournevis à tête cruciforme no 2, visser les chevilles fournies dans le mur jusqu'à ce qu'elles soient à égalité avec la surface du mur.
  6. Enlever la tige de montage de l'assemblage du produit en desserrant chacune des vis d'arrêt à l'aide de la clé hex. fournie.
  7. Une à la fois, placer chaque tige de montage sur les chevilles, en orientant la flèche vers le haut), et insérer les vis à travers la tige, dans les chevilles.
  8. Serrer les vis.

#### Porte-serviettes

9. Assembler le porte-serviettes et les tiges.
10. Lorsque le tout est assemblé, positionner chaque tige d'extrémité, les vis d'arrêt orientées vers le bas, et placer au-dessus des deux tiges de montage. Serrer la vis d'arrêt au bas de chaque tige.

#### Distributeur de papier hygiénique pivotant

9. Placer chaque assemblage au-dessus des tiges de montage, les vis d'arrêt orientées vers le bas. La tige pivotante, avec la barre, doit être placée à gauche. Serrer les deux vis d'arrêt.

### Instrucciones para la instalación de toalleros barra de 22.8 cm, 45.7 cm y 61.0 cm, Barral doble de 61.0 cm, gancho para bata & portarrollos

**Herramientas necesarias:** Destornillador Phillips, taladro, broca de 1/4", martillo, nivel y cinta

**Contenido del juego de ferretería:** 4 anclas (2 para el gancho para bata), 4 tornillos para madera (2 para el gancho para bata), 1 llave hexagonal

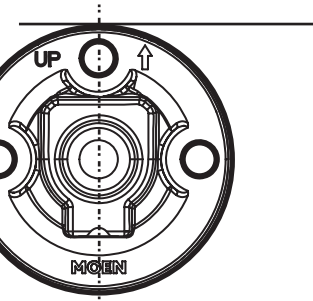
- Nota:** Las instrucciones a continuación son para instalaciones en paneles de yeso. Si instala el producto en una viga, use sólo tornillos para madera.
1. Coloque la plantilla de montaje sobre la pared en la ubicación deseada.
  2. Con un nivel, alinee la plantilla y fijela a la pared con cinta adhesiva.
  3. Usando los orificios horizontales para instalar sobre paneles de yeso O los orificios verticales para instalar sobre un montante, marque las ubicaciones de los orificios que correspondan a su producto en cada poste de montaje O perfore dos orificios piloto de 1/4" en la posición correspondiente.
  4. Retire la plantilla de la pared.
  5. Con un destornillador Phillips #2, atornille las anclas provistas en la pared hasta que queden al ras.
  6. Retire el poste de montaje de los productos ensamblados aflojando cada tornillo de fijación con la llave hexagonal provista.
  7. Uno por vez, coloque cada poste de montaje sobre las anclas (con la flecha hacia arriba) e inserte los tornillos provistos a través del poste y dentro de las anclas.
  8. Apriete los tornillos.

#### Toalleros en aro

9. Ensamble el toallero y los soportes.
10. Una vez ensamblado, coloque el extremo de cada soporte con los tornillos hacia el interior y coloque encima de los dos soportes. Apriete los tornillos en el extremo de cada uno de los soportes.

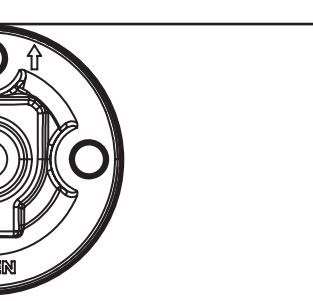
#### Portarrollos pivotante

9. Coloque cada ensamblaje sobre los soportes con el juego de tornillos hacia el interior. El poste pivotante y la barra deben estar en el lado izquierdo. Apriete los dos juegos de tornillos.

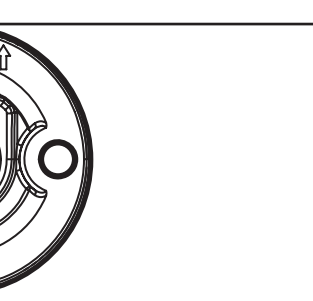


Robe Hook  
Crochet à vêtement  
Gancho para bata

Level line  
Ligne de niveau  
Línea de nivel

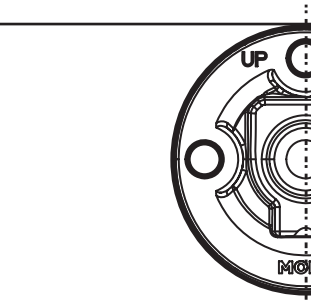


Paper Holder 6.25" (15.9 cm)  
Distributeur de papier hygiénique 6.25 po (15,9 cm)  
Portarrollos 6.25" (15.9 cm)



Hand Towel Bar 9" (22.8 cm)  
Porte-serviette à main de 9 po (22,8 cm)  
Toallero barral para toalla de mano 9" (22.8 cm)

Position bracket and drill holes as indicated  
Placer le support et percer les trous comme indiqué  
Ubique los soportes y perfore los orificios como se indica



Towel Bar 18" (45.7 cm)  
Porte-serviettes 18 po (45,7 cm)  
Toallero – barral 18" (45.7 cm)

Position bracket and drill holes as indicated  
Placer le support et percer les trous comme indiqué  
Ubique los soportes y perfore los orificios como se indica

Single Towel Bar, Double Towel Bar 24" (61.0 cm)  
Porte-serviettes single, Porte-serviettes double 24 po (61 cm)  
Toallero simple, Toallero doble 24" (61.0 cm)

