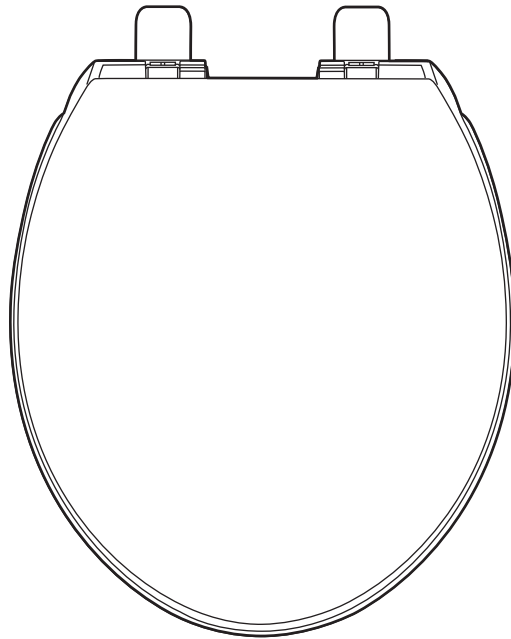




Item #000000000
#000000000
#000000000
#000000000
Model #TSPR1509-WH
#TSPR1509-BI
#TSPR1509-BO
#TSPR1509-BK

USE AND CARE GUIDE

PLASTIC TOILET SEAT (ROUND)



Questions, problems, missing parts? Before returning to the store,
call Home Decorators Collection Customer Service
8 a.m. - 7 p.m., EST, Monday-Friday, 9 a.m. - 6 p.m., EST, Saturday

1-855-HD-GLACIER

HOMEDEPOT.COM/GLACIERBAY

THANK YOU

We appreciate the trust and confidence you have placed in Glacier Bay through the purchase of this toilet seat. We strive to continually create quality products designed to enhance your home. Visit us online to see our full line of products available for your home improvement needs. Thank you for choosing Glacier Bay!

Table of Contents

Table of Contents.....	2	Installation.....	4
Warranty.....	2	Care and Cleaning.....	4
Pre-Installation.....	3		
Tools Required.....	3		
Hardware Included.....	3		
Package Contents.....	3		

Safety Information

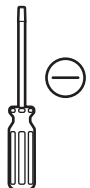
 **WARNING:** Do not stand on the toilet seat.

Warranty

This product comes with a one (1) year warranty. For more information, please contact the Customer Service Team at 1-855-HD-GLACIER or visit www.HomeDepot.com/GlacierBay.

Pre-Installation

TOOLS REQUIRED

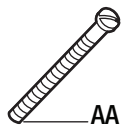


Flathead
screwdriver

HARDWARE INCLUDED



NOTE: Hardware not shown to actual size.



AA



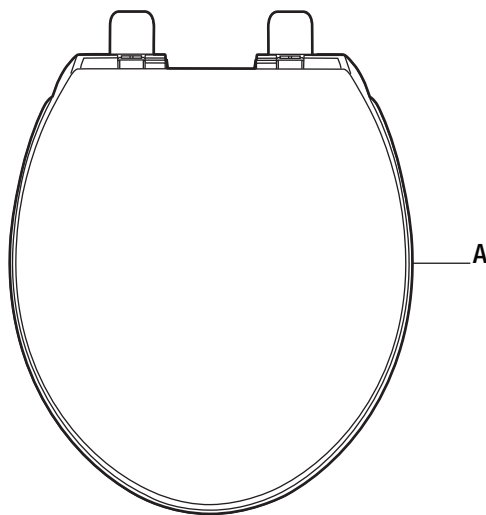
BB



CC

Part	Description	Quantity
AA	Bolt	2
BB	Washer	2
CC	Lock nut	2

PACKAGE CONTENTS

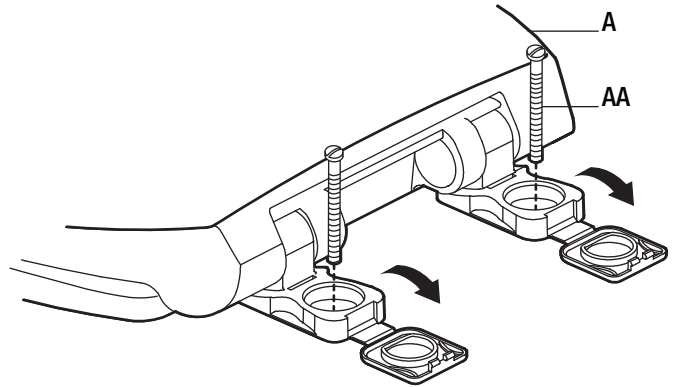


Part	Description	Quantity
A	Toilet seat	1

Installation

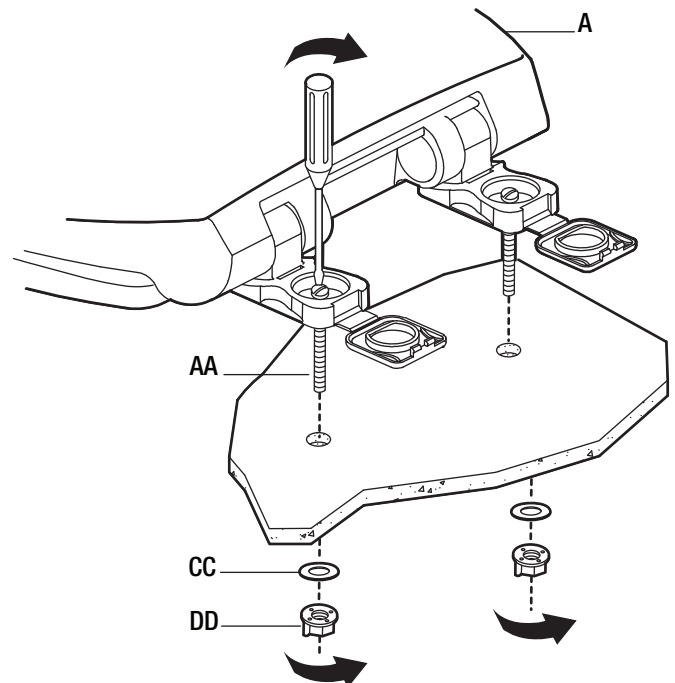
1 Preparing for Installation

- Remove the old toilet seat from the toilet, if necessary.
- Open the hinge covers on the toilet seat (A) and thread the screw (AA) through the holes in the hinge.
- Repeat with other screw (AA) and hole.



2 Installing the toilet seat

- Align the screws (AA) in the toilet seat (A) hinges with the holes in the toilet bowl, and thread through.
- On the underside of the toilet bowl, thread a washer (BB) onto the screw (AA), then a lock nut (CC). Turn the lock nut (CC) clockwise to tighten. Repeat on the other side.
- Tighten the screws (AA) with the flathead screwdriver.
- Lift the hinge covers back over the hinges and snap into place.



Care and Cleaning

- Re-tighten nuts after seat has been in use for several weeks.
- Do not use abrasive cleaners or corrosive chemicals for daily cleaning.
- Clean with soft damp cloth using mild detergent.



Questions, problems, missing parts? Before returning to the store,
call Home Decorators Collection Customer Service
8 a.m. - 7 p.m., EST, Monday-Friday, 9 a.m. - 6 p.m., EST, Saturday

1-855-HD-GLACIER

[HOMEDEPOT.COM/GLACIERBAY](https://www.homedepot.com/glacierbay)

Retain this manual for future use.

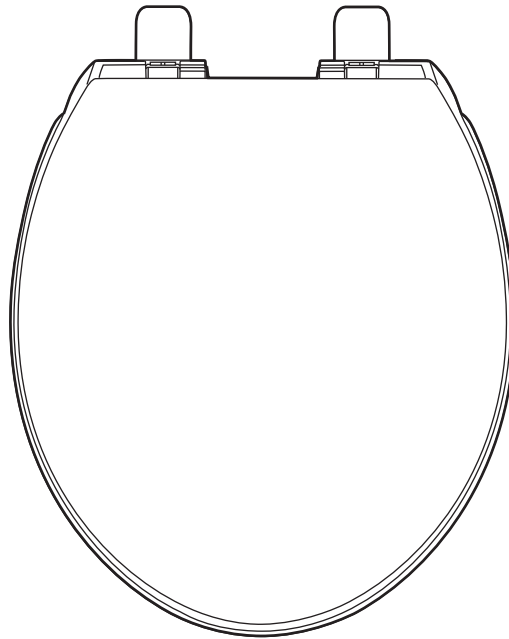


Artículo núm. 000000000
000000000
000000000
000000000

Modelo núm. TSPR1509-WH
TSPR1509-BI
TSPR1509-BO
TSPR1509-BK

GUÍA DE USO Y MANTENIMIENTO

ASIENTO PLÁSTICO (REDONDO) DE INODORO



¿Preguntas, problemas o piezas faltantes? Antes de devolver a la tienda, comuníquese con el servicio al cliente de Home Decorators Collection De lunes a viernes, entre 8:00 a.m. y 7:00 p.m. (hora estándar del Este), y los sábados de 9:00 a.m. a 6:00 p.m. (hora estándar del Este)

1-855-HD-GLACIER

HOMEDEPOT.COM/GLACIERBAY


GRACIAS POR TU COMPRA

Apreciamos la confianza que has depositado en Home Decorators Collection al comprar este asiento de inodoro. Nos esforzamos continuamente en crear productos de calidad diseñados para mejorar tu hogar. Visítanos por Internet para ver nuestra línea completa de productos disponibles con vistas a las necesidades de mejora de tu hogar. ¡Gracias por elegir Glacier Bay!

Tabla de contenido

Tabla de contenido.....	2	Instalación.....	4
Garantía.....	2	Mantenimiento y limpieza.....	4
Preinstalación.....	3		
Herramientas necesarias.....	3		
Herrajes incluidos.....	3		
Contenido del paquete.....	3		

Información de seguridad

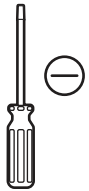
 **ADVERTENCIA:** No te pares sobre el asiento de inodoro.

Garantía

Este producto viene con una garantía limitada de un (1) años. Para más información, póngase en contacto con el Equipo de Servicio al Cliente llamando al 1-855-HD-GLACIER o visite www.HomeDepot.com/GlacierBay.

Preinstalación

HERRAMIENTAS NECESARIAS

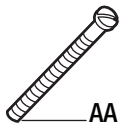


Destornillador
plano

HERRAJES INCLUIDOS



NOTA: No se muestra el tamaño real de los herrajes.



AA



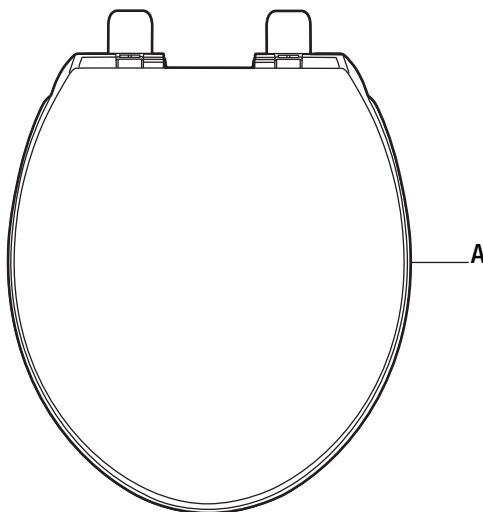
BB



CC

Pieza	Descripción	Cantidad
AA	Tornillo	2
BB	Arandela	2
CC	Contratuerca	2

CONTENIDO DEL PAQUETE

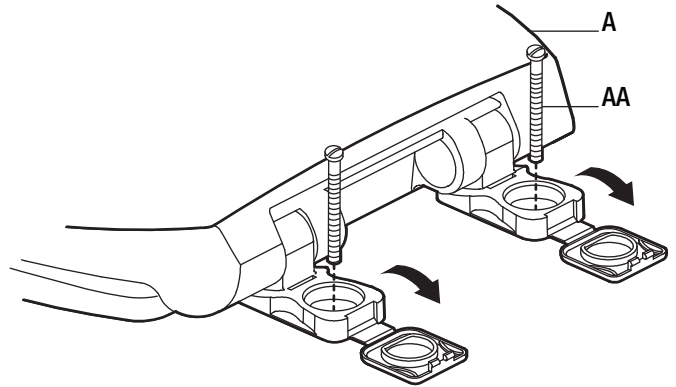


A

Pieza	Descripción	Cantidad
A	Asiento de inodoro	1

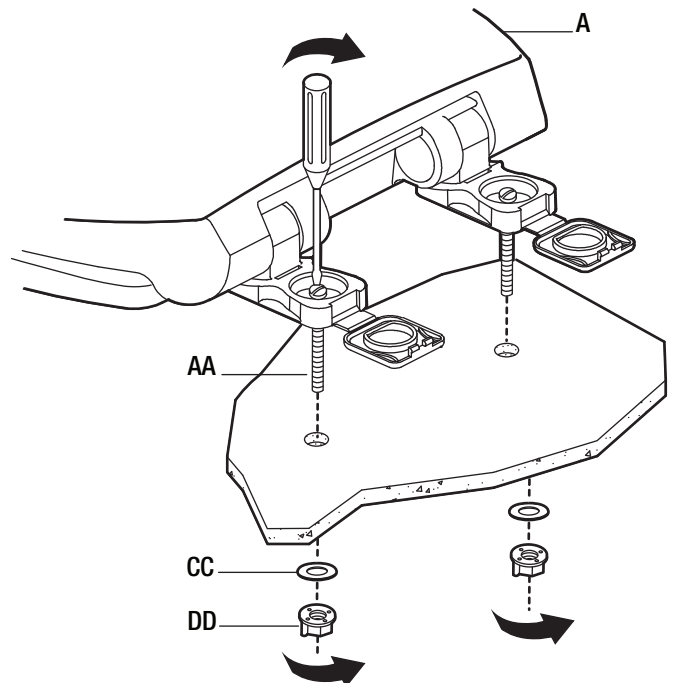
1 Preparing for Installation

- De ser necesario, retira el viejo asiento del inodoro.
- Abre las cubiertas de bisagra del asiento del inodoro (A) y enrosca el tornillo (AA) a través de los orificios de bisagra.
- Repite con otro tornillo (AA) y orificio.



2 Cómo instalar el asiento del inodoro

- Alinea los tornillos (AA) en las bisagras del asiento del inodoro (A) con los orificios de la taza del inodoro, y enrosca.
- En la parte inferior de la taza del inodoro, enrosca una arandela (BB) en el tornillo (AA) y después una contratuerca (CC). Gira la contratuerca (CC) hacia la derecha para ajustar.
- Repite en el otro lado.
- Aprieta los tornillos (AA) con el destornillador plano. Levanta las cubiertas de bisagra de vuelta sobre las bisagras y colócalas a presión en su lugar.



Mantenimiento y Limpieza

- Apretar nuevamente las tuercas luego que el asiento haya estado en uso durante varias semanas.
- No usar productos abrasivos o productos químicos corrosivos para la limpieza.
- Limpiar con un trapo suave y húmedo usando detergente suave.



¿Preguntas, problemas o piezas faltantes? Antes de devolver a la tienda, comunícate con el servicio al cliente de Home Decorators Collection De lunes a viernes, entre 8:00 a.m. y 7:00 p.m. (hora estándar del Este), y los sábados de 9:00 a.m. a 6:00 p.m. (hora estándar del Este)

1-855-HD-GLACIER

[HOMEDEPOT.COM/GLACIERBAY](https://www.homedepot.com/glacierbay)

Conserva este manual para referencia futura.