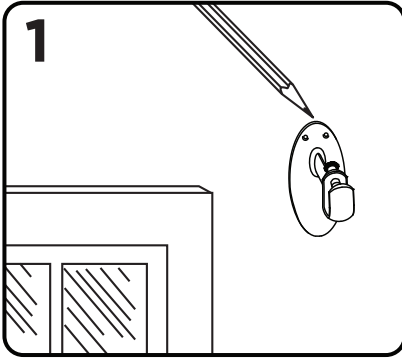


INSTRUCTIONS • INSTRUCCIONES • INSTRUCTIONS

For use in wood and drywall only.

Para uso en madera y paneles de yeso solamente.

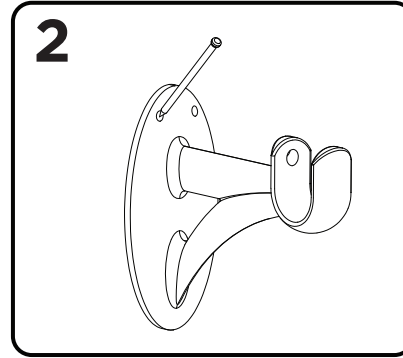
Pour utilisation dans le bois et la cloison sèche seulement.



Place bracket against wall at desired location.
Mark top of bracket with pencil.

Coloque el soporte contra la pared en la ubicación deseada. Marque la parte superior del soporte con lápiz.

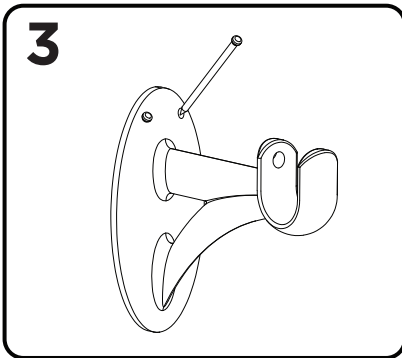
Placer le support contre le mur à l'emplacement désiré.
Faire une marque au-dessus du support avec un crayon.



Place first nail in hole and tap into wall with a hammer.

Coloque el primer clavo en el agujero y martille en la pared.

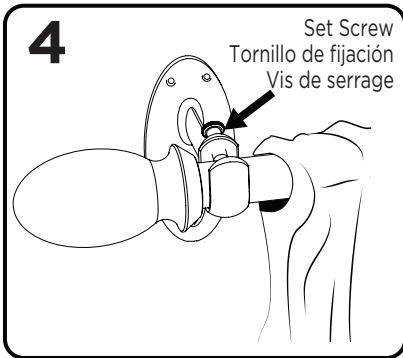
Introduire d'abord le clou dans l'orifice et le clouer dans le mur avec un marteau.



Repeat for second nail. Repeat for remaining brackets.

Repita el paso para el segundo clavo.
Repita el paso para el soporte restante.

Recommencer avec le deuxième clou.
Recommencer pour le support restant



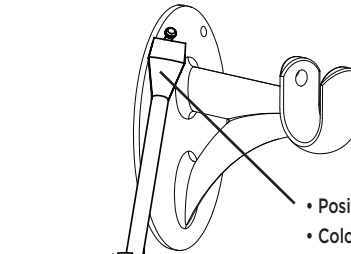
Shirr curtain on rod. Place rod inside brackets and install set screw to secure the rod.

Note: Remove set screw before removing rods from bracket.

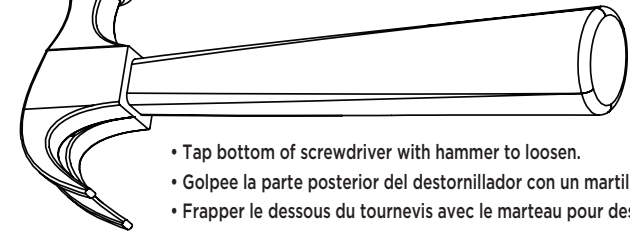
Meta la cortina en la varilla. Coloque la varilla dentro de los soportes e instale el tornillo de ajuste para asegurarla.
Nota: Retire el tornillo de ajuste antes de retirar las varillas del soporte.

Froncer le rideau sur la tringle. Placer la tringle entre les supports et visser pour bien la fixer. Remarque : Retirer la vis avant de retirer la tringle du support.

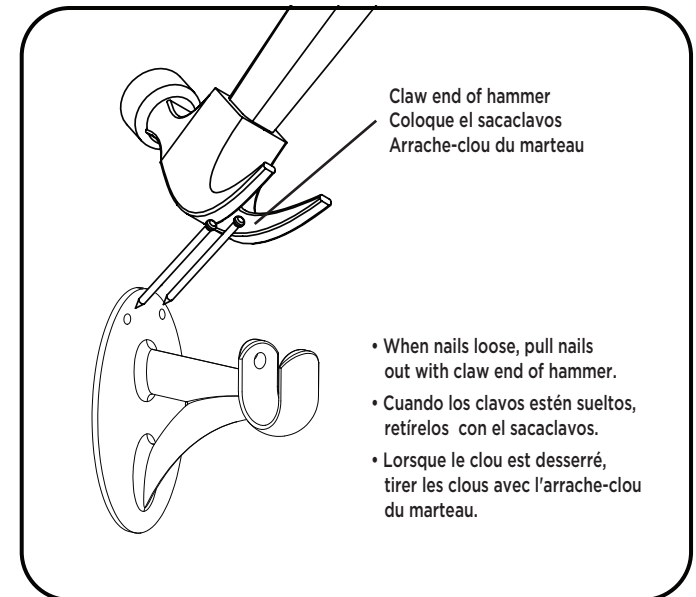
To Remove Bracket Para retirar el soporte • Pour retirer un support:



- Position a flat head screwdriver under nail.
- Coloque un destornillador de cabeza plana debajo del clavo.
- Placer un tournevis à tête plate sous le clou.



- Tap bottom of screwdriver with hammer to loosen.
- Golpee la parte posterior del destornillador con un martillo para aflojar.
- Frapper le dessous du tournevis avec le marteau pour desserrer.



Claw end of hammer
Coloque el sacaclavos
Arrache-clou du marteau

- When nails loose, pull nails out with claw end of hammer.
- Cuando los clavos estén sueltos, retírelos con el sacaclavos.
- Lorsque le clou est desserré, tirer les clous avec l'arrache-clou du marteau.

Kenney Manufacturing Company
1000 Jefferson Blvd.
Warwick, RI 02886 USA
www.kenney.com

1-800-753-6639

Kenney
FOR OVER 100 YEARS

79-FASTFIT16

1 2 3 4 5 6 7 8

PLACE THIS SIDE AGAINST LEFT CASING

2

BRACKET MOUNTING TEMPLATE

Use this template to measure bracket location

3

PLACE THIS SIDE AGAINST RIGHT CASING

4

STEP 1 (Left Side)

STEP 2 (Right Side)

5

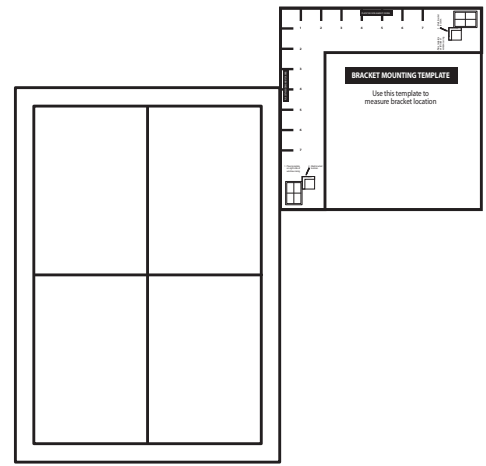
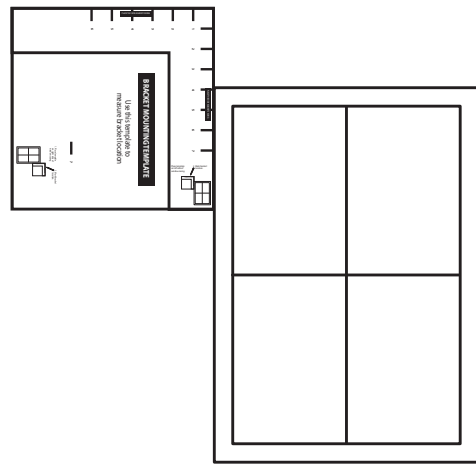
1. Place template on left side of window casing.

2. Mark desired bracket location with a pencil.

1. Place template on right side of window casing.

2. Mark bracket location.

6



7

8