

IMPORTANT SAFETY INSTRUCTIONS

- Fixture cannot be used with a dimmer or motion switch.
- This fixture is designed for indoor use **ONLY** and should not be used in areas with limited ventilation or high ambient temperatures.
- Fixture must be connected to a nominal 120Volt, 60 Hz power source. Any other connection voids warranty.
- Always use the same wattage and type of lamp included or specified for the fixture. Failure to do so will void warranty.
- This fixture is intended to be connected to a properly installed and grounded UL listed outlet (not provided) and should be installed according to NEC and local building codes.

⚠ WARNING: RISK OF SHOCK
Electric current can cause painful shock or serious injury unless handled properly. For your safety, always:

- Turn off the power when you change lamps or perform other maintenance.
- Ground the fixture to avoid potential electric shocks and to ensure reliable starting.
- Double-check all connections to be sure they are tight and correct.

This fixture is designed for use in a circuit protected by a fuse or circuit breaker and to be installed in accordance with national and local electrical codes. If you are unsure about your wiring, consult a qualified electrician or local electrical inspector, and check your local electrical code.

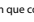
⚠ WARNING: RISK OF INJURY

- Some metal parts in the fixture may have sharp edges. To prevent cuts and scrapes, wear gloves when handling the parts.
- Account for small parts and destroy packing material, as these may be hazardous to children.

⚠ CAUTION: RISK OF FIRE

If lamp is marked  it contains Mercury. Follow disposal laws. See WWW.LAMPRECYCLE.ORG

Si la lámpara indica  una teneur en mercure. Suivre les lois sur l'élimination des déchets.

Si la lámpara está marcada  que contiene Mercurio. Siga leyes de disposición.

INFORMACIÓN IMPORTANTE DE SEGURIDAD

- Luminario no se puede utilizar con un atenuador de intensidad o movimiento del interruptor.
- Este luminario está diseñado para uso al interior **SOLAMENTE** y no debe ser utilizado en áreas con ventilación limitada ni temperaturas altas.
- Luminario debe ser conectado a una fuente eléctrica nominal de 120 Voltios, 60 Hz. Cualquier otra conexión invalidará la garantía.
- Siempre utilice el mismo vataje y el tipo de lámpara incluida o especificada para el luminario. Incumplimiento invalidará la garantía.
- Este luminario está destinado para ser conectado a una caja de ensambladura (no proporcionada) correctamente instalada, listada UL, puesta a tierra y debe ser instalada según códigos del NEC y locales de construcción.

⚠ ADVERTENCIA: RIESGO DE DESCARGA ELÉCTRICA

La corriente eléctrica de su casa puede causarle una descarga eléctrica dolorosa o una lesión seria a menos que se use adecuadamente. Para su seguridad, siempre recuerde lo siguiente:

- Desconecte la corriente eléctrica cada vez que cambie las lámparas o para darle mantenimiento en el futuro.
- Conecte a tierra la luminaria para evitar posible descarga eléctrica y asegurar que funcione adecuadamente.
- Revise dos veces todas las conexiones para asegurarse que estén bien apretadas y correctamente instaladas.

Esta luminaria está diseñada para ser usada en un circuito protegido por un fusible o cortacircuitos e instalada de acuerdo con los códigos de electricidad locales. Si no está seguro de su alambrado, consulte con un electricista calificado o al inspector de electricidad local y verifique su código de electricidad local.

⚠ ADVERTENCIA: RIESGO DE LESIÓN

- Algunas partes de metal de esta luminaria pueden tener bordes muy afilados. Para prevenir cortaduras y raspaduras, use guantes al instalar las piezas.
- Recoja todas las piezas pequeñas sobrantes y destruyalas junto con el material de embalaje, ya que éstos pueden ser peligrosos a los niños.

⚠ PRECAUCIÓN: RIESGO DE FUEGO

IMPORTANTES MESURES DE SÉCURITÉ

- L'appareil ne peut pas être utilisé sur un gradateur d'intensité ou détecteur de mouvement.
- Cet appareil est conçu pour un usage à l'intérieur **SEULEMENT** et ne doit pas être utilisé dans un lieu mal aéré ou soumis à une température ambiante élevée.
- L'appareil doit être connecté à une tension d'alimentation nominale de 120 V, 60 Hz.
- Toujours employer une lampe du même type et de la même puissance que celle incluse ou spécifiée pour l'appareil. À défaut de quoi, la garantie sera annulée.
- Cet appareil est prévu pour un raccordement à une boîte de jonction homologuée UL (non fournie) installée correctement avec mise à la terre et doit être installé conformément aux codes du bâtiment locaux et NEC.

⚠ AVERTISSEMENT: DANGER DE CHOC ÉLECTRIQUE

Afin d'éviter les blessures causées par une décharge électrique, il faut prendre les précautions suivantes avant d'installer un luminaire:

- Toujours couper le courant pour le changement des lampes ou l'entretien.
- Effectuer la mise à la terre du luminaire pour éviter tout choc électrique éventuel et assurer l'allumage.
- Toujours vérifier les connexions afin qu'elles soient adéquates et solides.

Cet appareil est destiné à un circuit d'alimentation protégé par un fusible ou un disjoncteur. Il doit être installé selon le code de l'électricité applicable. En cas de doute, faire appel à un électricien ou un inspecteur en électricité, et vérifier le code de l'électricité en vigueur.

⚠ AVERTISSEMENT: DANGER DE COUPURES

- Certaines pièces de métal pourraient présenter des rebords coupants, pour éviter toute blessure, porter des gants lorsqu'on manipule le luminaire.
- Garder les petites pièces hors de la portée des enfants et détruire le matériel d'emballage.

⚠ MISE EN GARDE: RISQUE D'INCENDIE

GUIDE DÉTAILLÉ

1. Retirer les composants de l'appareil et tout sac de pièces fourni. S'assurer que toutes les pièces sont comprises. **Voir la Page 2.**

Avertissement: Veuillez vous débarrasser des matériaux d'emballage de manière sécuritaire. Vous pourriez avoir besoin d'aide pour supporter l'appareil pendant l'installation.

2. Installer deux crochets (non fournis) au plafond. Fixer le crochet en 'S' (9) à la chaîne (6). Glisser le crochet par l'ouverture sur le dessus du boîtier et serrer les deux extrémités du crochet. **- Voir la Fig.1. Avis: La distance maximale à la prise électrique dépend de la longueur du cordon fourni.**

3. Pour ouvrir la protection Wireguard (2): repérer et dévisser le faîteau de verrouillage (5) central et désengager le verrouillage (4). Désengager les deux verrouillages restants et laisser la protection pendre librement.

4. Installer les lampes fluorescentes (3) dans les douilles. Tourner ¼ de tour pour compléter. - **Voir la Fig.2.** Brancher.

5. Faire tourner la protection Wireguard (2) jusqu'à ce qu'elle soit dans sa position installée, engager le verrouillage central sur la vis et installer le faîteau sur le verrouillage fixé. Engager à nouveau les deux verrouillages extérieurs.

6. Fixer la corde à la chaînette sur les Chaînette à tirage (10).

Remarque: ne dépassent pas le maximum. ampérage indiqué pour la prise de courant

Guide de dépannage :

En cas d'un fonctionnement inadéquat de cet appareil, suivre le guide ci-dessous pour établir le diagnostic et corriger le problème

- Confirmer l'emploi des bonnes lampes.
- S'assurer que la lampe est correctement reliée.
- Remplacer toute lampe défectueuse.
- Vérifier que la mise à la terre de l'appareil est correcte.
- Vérifier que la tension à l'appareil est suffisante.

Pour toute autre assistance, veuillez contacter nos services de support technique :
Technical Support : (800) 748-5070

L'installation d'un ballast de recharge doit être effectuée par un électricien compétent.

Pour le nettoyage, essuyer l'appareil à l'aide d'un linge doux. Nettoyer le diffuseur en verre avec un savon doux et de l'eau. Ne pas employer de produits abrasifs tels que les tampons ou poudres à récurer, la laine d'acier ou les papiers abrasifs.

LITHONIA LIGHTING®
An Acuity Brands Company

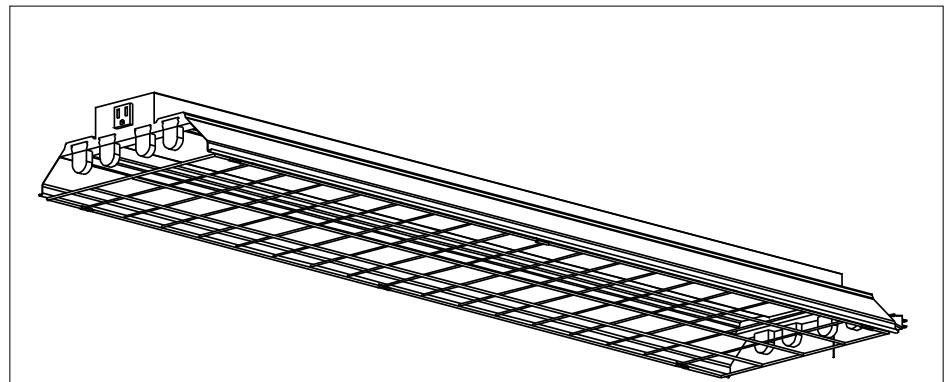
Acuity Brands Lighting
One Lithonia Way, Conyers, GA 30012

LITHONIA LIGHTING®

INSTALLATION INSTRUCTIONS / INSTRUCCIONES DE INSTALACION / DIRECTIVES D'INSTALLATION

Model Number / Número de Modelo / Numéro des modèle

1284GRD RE



Requires - (4) 32W T8 Lamps
Requeridas - (4) 32W T8 Lámparas
Requis - (4) 32W T8 Lampes

This product comes with a
TWO YEAR LIMITED WARRANTY
Register your warranty on
www.lightahome.com/warranty
Your prompt product registration confirms your right to the protection available under the terms and conditions of your Lithonia Lighting warranty.
Standard One Year Warranty applies to non-energy star rated or non-ECR items only.



Protect yourself. Before installing, read these instructions carefully and save them for future reference.
Date Installed: _____

Protégase. Antes de instalar, lea estas instrucciones cuidadosamente y guárdelas para futura referencia.
Fecha Instalada: _____

Pour votre propre protection. Avant de procéder à l'installation, veuillez lire attentivement ces directives et les conserver pour référence ultérieure.
Date de l'installation : _____

INSTALLATION FIGURES

FIGURES D'INSTALLATION

FIGURAS DE LA INSTALACIÓN

**REQUIRED TOOLS
HERRAMIENTAS REQUERIDAS
OUTILS REQUIS**



FIXTURE PARTS LIST

Description	Quantity
1) Fixture Housing	1
2) Wireguard	1
3) Bulbs (sold separately)	4
4) Latch	3
5) Finial	1
6) Chain*	2
7) Power Cord	1
8) Convenience Outlet	1
9) S-Hook*	2
10) Pull Chain Switch Assembly	1

*Contained in Part Packs

**Mounting Hardware
Incluidas**

LISTA DE EMBALAJE

Descripción	Cantidad
1) Carcasa del Luminario	1
2) Rejilla de protección	1
3) Lámparas (vendidas por separado)	4
4) Pestillo	3
5) Remate	1
6) Cadenas*	2
7) Cordón Eléctrico	1
8) La toma de corriente	1
9) "S" Ganchos*	2
10) Ensamblaje de la Cadena de Tirón	1

*Contenido en el Paquete de Piezas

**Herraje para Montaje
Incluidas**

LISTE DES PIÈCES

Description	Quantité
1) Boîtier du luminaire	1
2) Wireguard	1
3) Lampes (vendues séparément)	4
4) Verrouillage	3
5) Faîteau	1
6) Chaînes*	2
7) Cordon électrique	1
8) La prise de courant	1
9) "S" Crochets*	2
10) Chaînette à tirage	1

*Compris dans les sacs d'emballage

**Quincaillerie de Montage
Incluses**

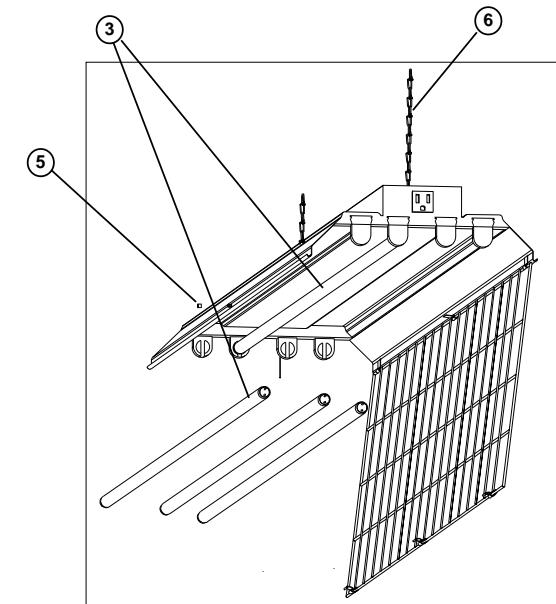
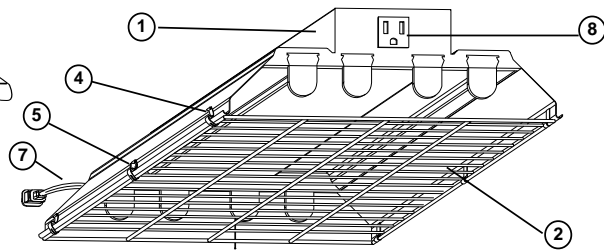


Figure 2

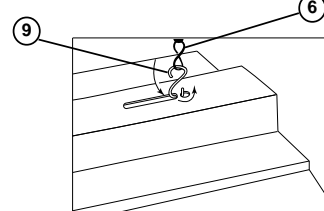


Figure 1

STEP-BY-STEP GUIDE

1. Remove fixture components and parts pack(s). Check that all parts are included. See page 2.

Warning: Safely dispose of packaging materials. Assistance may be required to support fixture during installation.

2. Install two hooks (not supplied) in ceiling. Attach "S" hooks (9) to chain (6). Slide hook through opening on top of Housing (1) and crimp both ends of hook. -See Fig.1 Note: Maximum distance to electrical outlet is determined by the length of the cord provided.

3. To open Wireguard (2) - locate and unscrew center latch finial (5) and disengage latch (4). Disengage remaining two latches (4) and allow guard to hang freely.

4. Install fluorescent bulbs (3) into sockets. Rotate 1/4 turn to secure. -See Fig.2. Plug in.

5. Raise Wireguard (2) up to installed position, engage center latch (4) over screw and install finial (5) to secure latch. Re-engage two outer latches.

6. Attach pull string to beaded chain on Pull Chain Switch Assembly (10).

Note- do not exceed the max. amperage noted for Convenience Outlet (8).

Trouble Shooting Guide

If this fixture fails to operate properly, use the guide below to diagnose and correct the problem.

- Verify that correct lamp is used.
- Make sure lamp is properly seated in socket.
- Replace defective lamp(s).
- Verify that fixture is grounded correctly.
- The line voltage at the fixture is correct.

If further assistance is required, contact:

Technical Support at: (800) 748-5070

To replace Ballast:

Ballast replacement, if required, to be completed by a qualified electrician.

To clean, wipe fixture with a soft cloth. Clean diffuser with a mild soap and water. Do not use abrasive materials such as scouring pads or powders, steel wool or abrasive paper.

GUÍA DE PASO-A-PASO

1. Remueva los componentes del luminario y paquete(s) de pieza(s). Asegure que todas las piezas estén incluidas. **Vea la Pagina 2.**

Advertencia: Para seguridad deseche los materiales de embalaje.

2. Instalar dos ganchos (no incluidos) en el techo. Anexar el gancho 'S' (9) a la cadena (6). Deslizar el gancho por la entrada en la parte superior del canal y cierre los dos extremos del gancho. -**Vea Fig.1.** Nota: La distancia máxima a una salida eléctrica es determinada por la longitud del cordón proporcionado.

3. Para abrir la rejilla de protección (2), localice y desatornille el remate del pestillo (4) central y luego retire el pestillo (4). Retire ambos pestillos restantes de modo tal que se libere la rejilla.

4. Instalar lámparas fluorescentes (3) en los sockets. Gire ¼" para asegurarlas. -**Vea Fig.2.** Conecte a la corriente.

5. Lleve la rejilla de protección (2) hacia arriba a la posición de instalación, introduzca el pestillo central en el tornillo y coloque el remate a fin de sujetar el pestillo. Vuelva a colocar los dos pestillos externos.

6. Anexar la cuerda a la cadena en Ensamblaje de la Cadena de Tirón (10).

Nota: No exceda el máximo amperaje de la toma de corriente.

Guía de Localización de Averías

Si este luminario falla de operar apropiadamente, use la siguiente guía para diagnosticar y corregir el problema.

- Verifique que la Lámpara usada es la correcta.
- Asegure que la lámpara es correctamente conectado.
- Reemplace la(s) lámpara(s) defectiva(s)
- Verifique que el luminario este conectado tierra correctamente.
- El voltaje de la línea en el luminario este correcto

Si requiere ayuda adicional, contacte:
Technical Support at: (800) 748-5070

Reemplazo dl alastro tiene que ser hecho por un electricista calificado.

Para limpiar, limpie el luminario con un paño suave. Limpie el difusor de cristal con un jabón suave y agua. No use materiales abrasivos como cojines del fregado o polvos, virutas de acero o papel abrasivo.