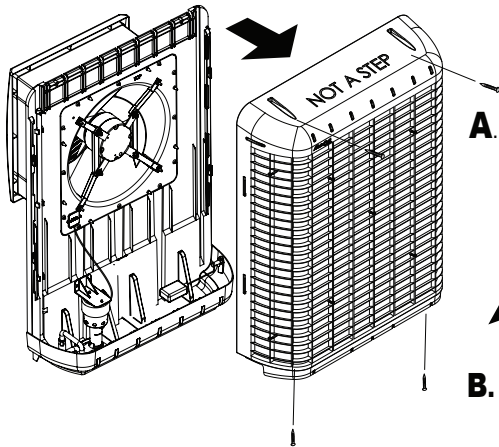


INSTRUCCIONES PARA EL REEMPLAZO DE LAS ALMOHADILLAS DEL ENFRIADOR

1. ABRA LA UNIDAD

C. Jale hacia afuera la parte trasera de la unidad

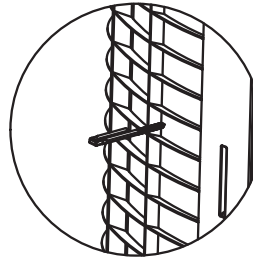


A. Retire los 4 tornillos de la parte trasera de la unidad

B. Empuje hacia arriba la parte trasera de la unidad

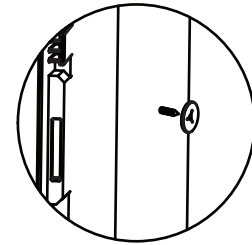
2. RETIRE LAS ALMOHADILLAS USADAS

Ubique las almohadillas del medio y retírelas.



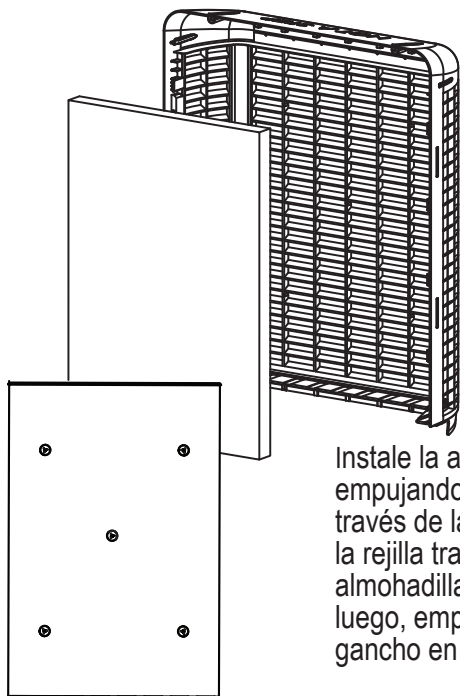
Utilizando pinzas, retire las clavijas del exterior.

O retire los ganchos de sujeción del interior.



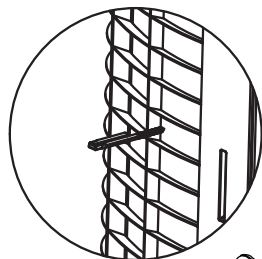
3. INSTALE UNA ALMOHADILLA TRASERA NUEVA

Ubique la almohadilla grande en el interior de la rejilla trasera



Instale la almohadilla nueva empujando las clavijas a través de la estructura de la rejilla trasera y de la almohadilla del medio y, luego, empujando un gancho en cada clavija.

(Ubicación de las 5 clavijas para la almohadilla trasera.)



Clavija

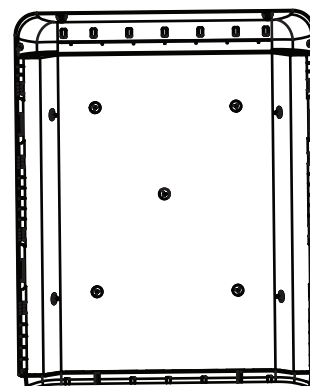
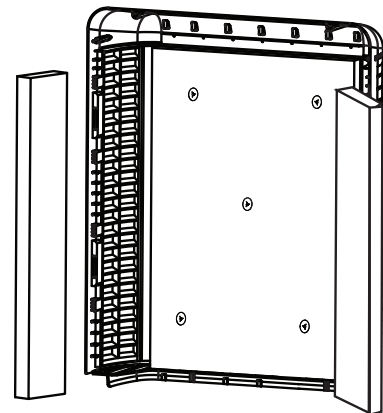


Gancho

NOTA: El juego de reemplazo incluye clavijas y ganchos nuevos. Deseche las almohadillas, las clavijas y los ganchos usados..

4. INSTALE NUEVAS ALMOHADILLAS LATERALES

Coloque pequeñas secciones de la almohadilla en los laterales de la rejilla trasera.



Instale cada almohadilla lateral utilizando 2 clavijas y ganchos.

Ubique las clavijas en la parte superior e inferior para mayor soporte.