



### **Before You Begin:**

Thank you for purchasing this product. Please identify all parts and hardware pieces before you begin. When laying out parts, place them on a soft surface to prevent scratching.

**If any pieces are missing, call our Toll Free Number 1-800-892-3986 between 8:00AM-5:00PM EST Monday through Friday or contact our website at [www.zennahome.com](http://www.zennahome.com) for more information.**

### **Antes de que empiece:**

Muchas gracias por comprar este producto. Identifique todas las piezas y las piezas de ferretería antes de comenzar. Al distribuir las piezas, colóquelas sobre una superficie suave para evitar que se rayen.

**Si faltaran piezas, llame a nuestro número gratuito 1-800-892-3986 entre las 8:00 a.m.- 5:00 p.m., hora del este, de lunes a viernes o contáctenos a través de nuestro sitio web en [www.zennahome.com](http://www.zennahome.com) para solicitar mas información.**

### **Avant de commencer :**

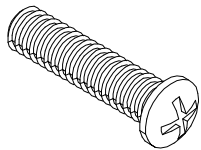
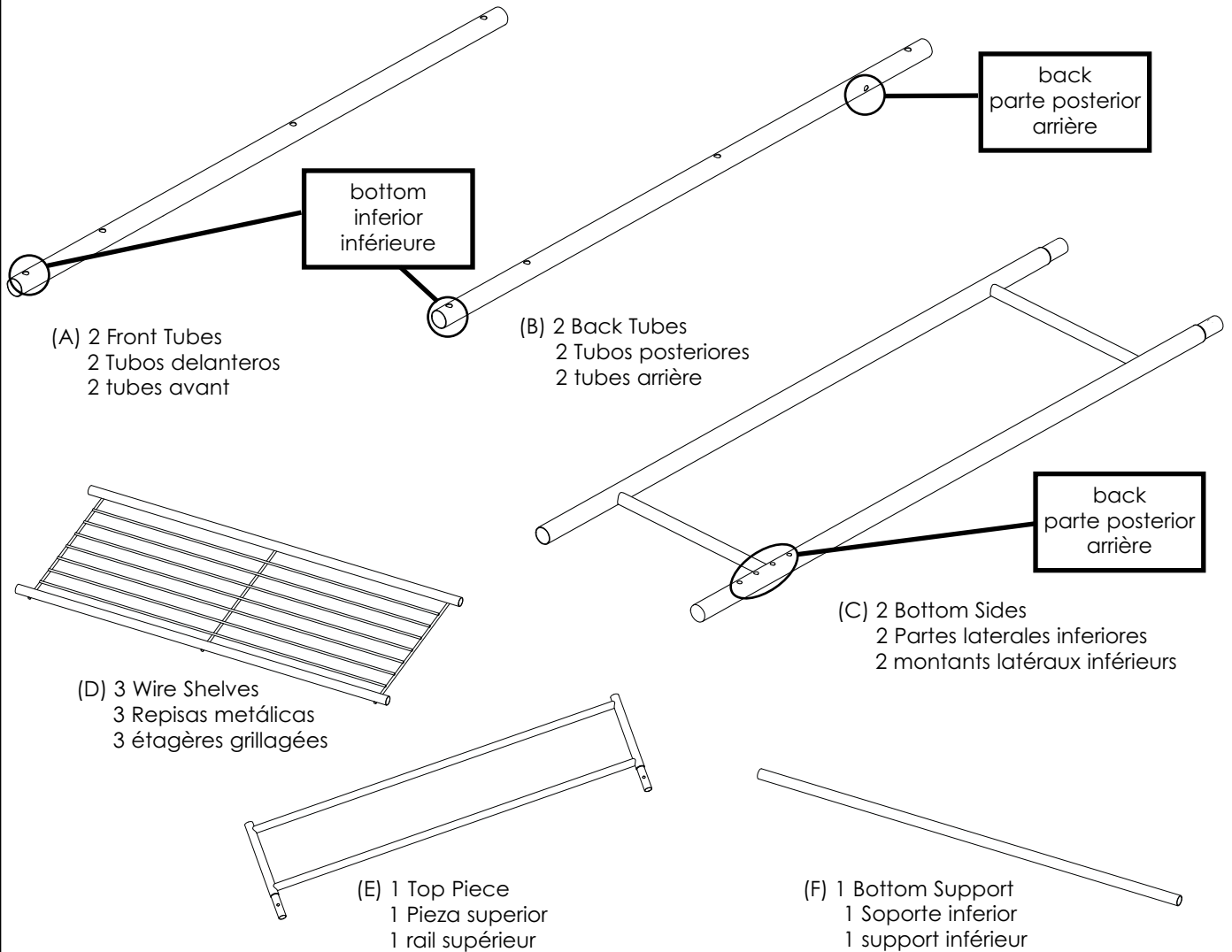
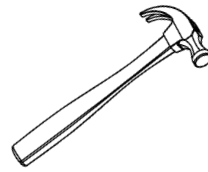
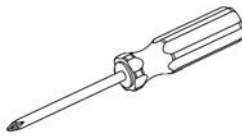
Merci d'avoir acheté ce produit. Veuillez identifier toutes les pièces et les accessoires de montage avant de commencer. Lorsque vous déballez les pièces, placez-les sur une surface non rugueuse afin d'éviter les éraflures.

**S'il venait à vous manquer des pièces, appelez notre numéro sans frais 1.800.892.3986 entre 8 h et 17 h (heure de l'Est des États-Unis), du lundi au vendredi, ou contactez notre site Web à [www.zennahome.com](http://www.zennahome.com) pour de plus amples informations.**

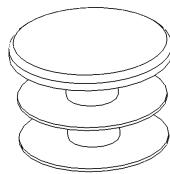
**Tools Needed:**

**Herramientas Necesarias:**

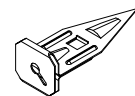
**Outils nécessaires :**



- (1) 14 Large Screws  
14 Tornillos grandes  
14 vis longues



- (3) 8 Tube Caps  
8 Cubiertas para tubos  
8 embouts de tubes



- (5) 2 Wall Anchors  
2 Anclas para pared  
2 chevilles murales

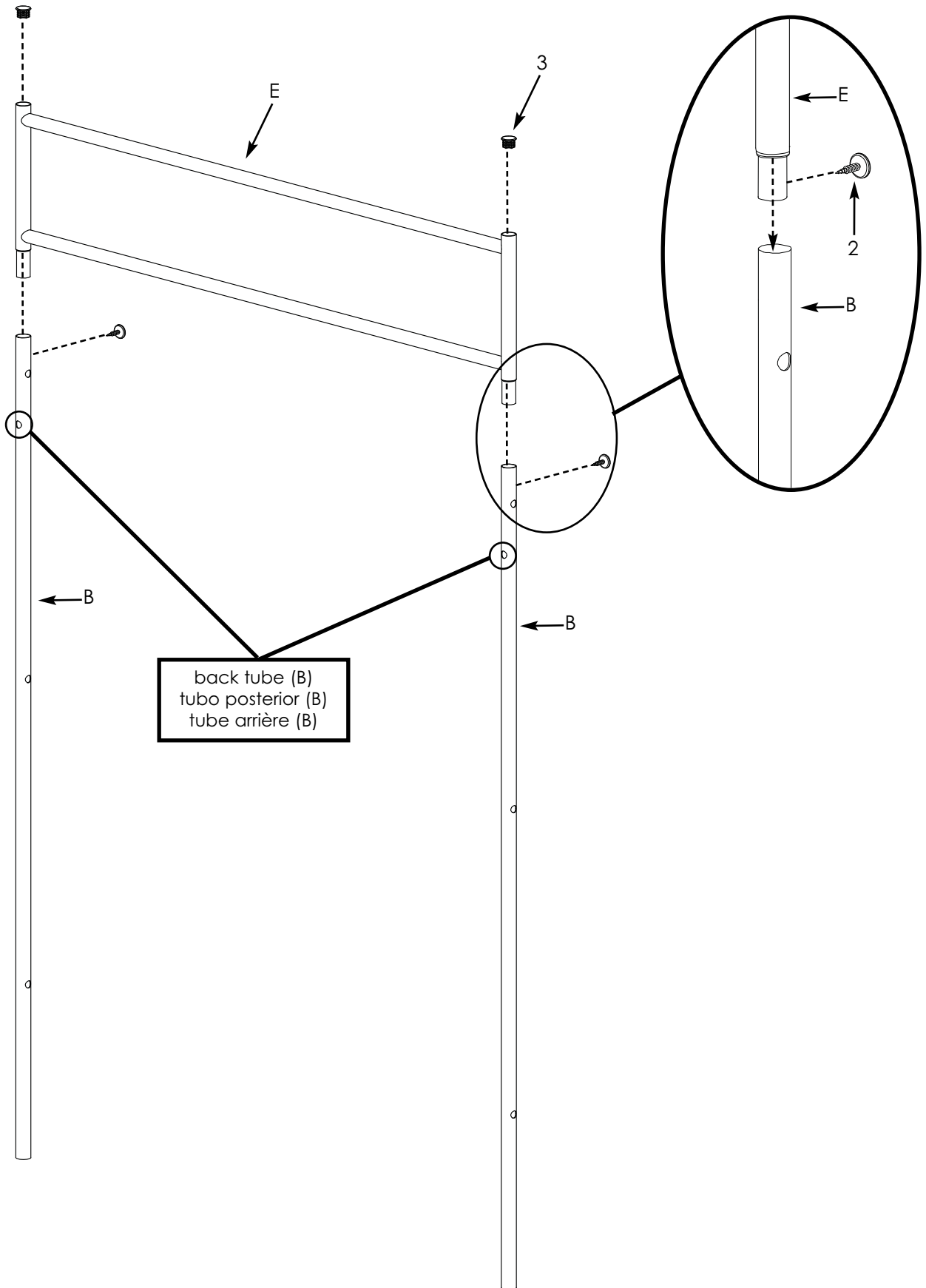


- (2) 6 Small Screws  
6 Tornillos pequeños  
6 vis courtes

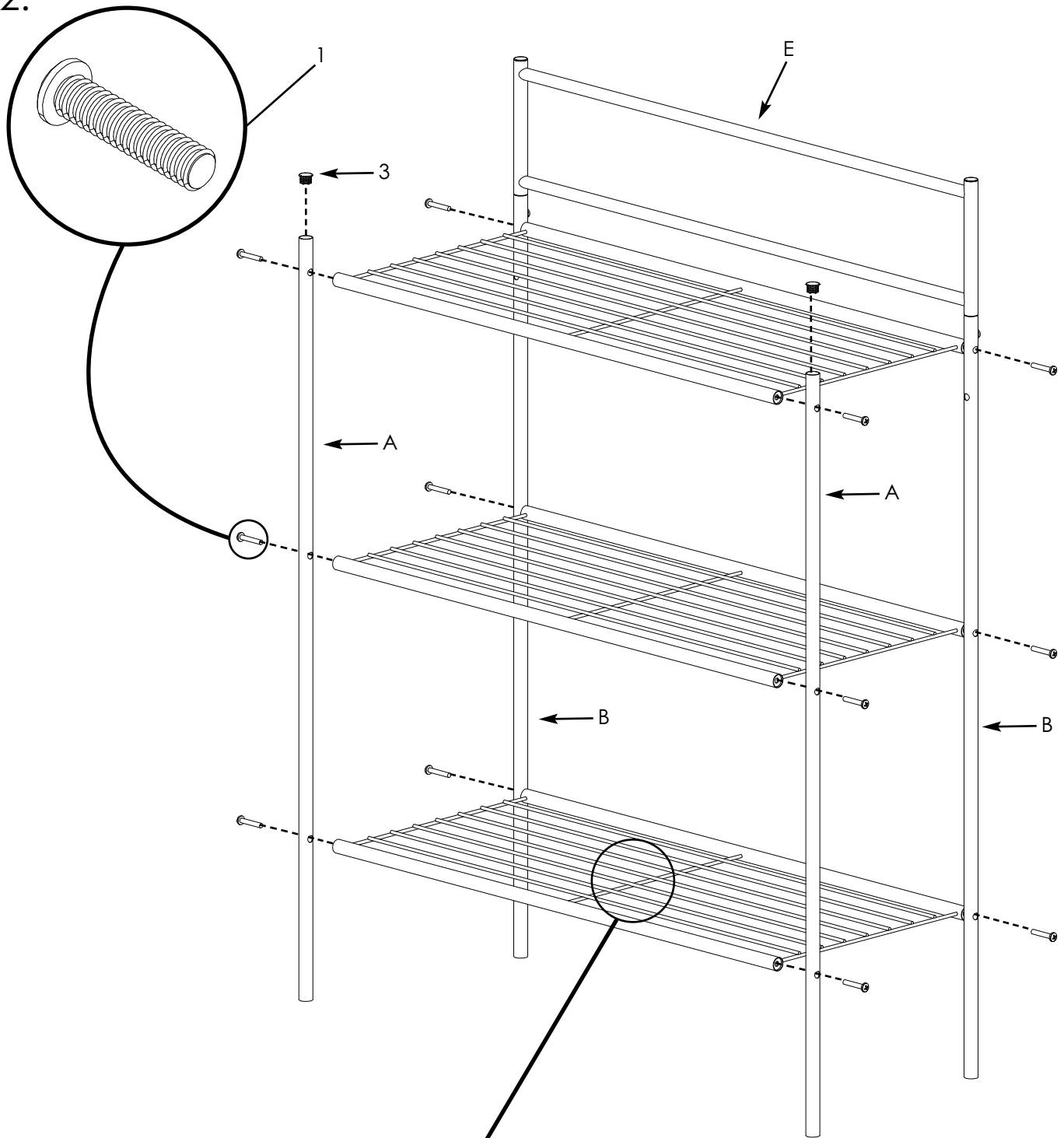


- (4) 2 Mounting Screws  
2 Tornillos de montaje  
2 vis de montage

1.



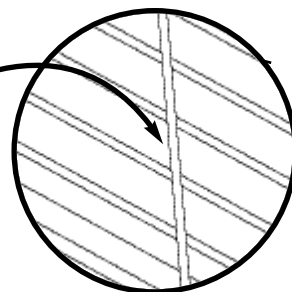
2.



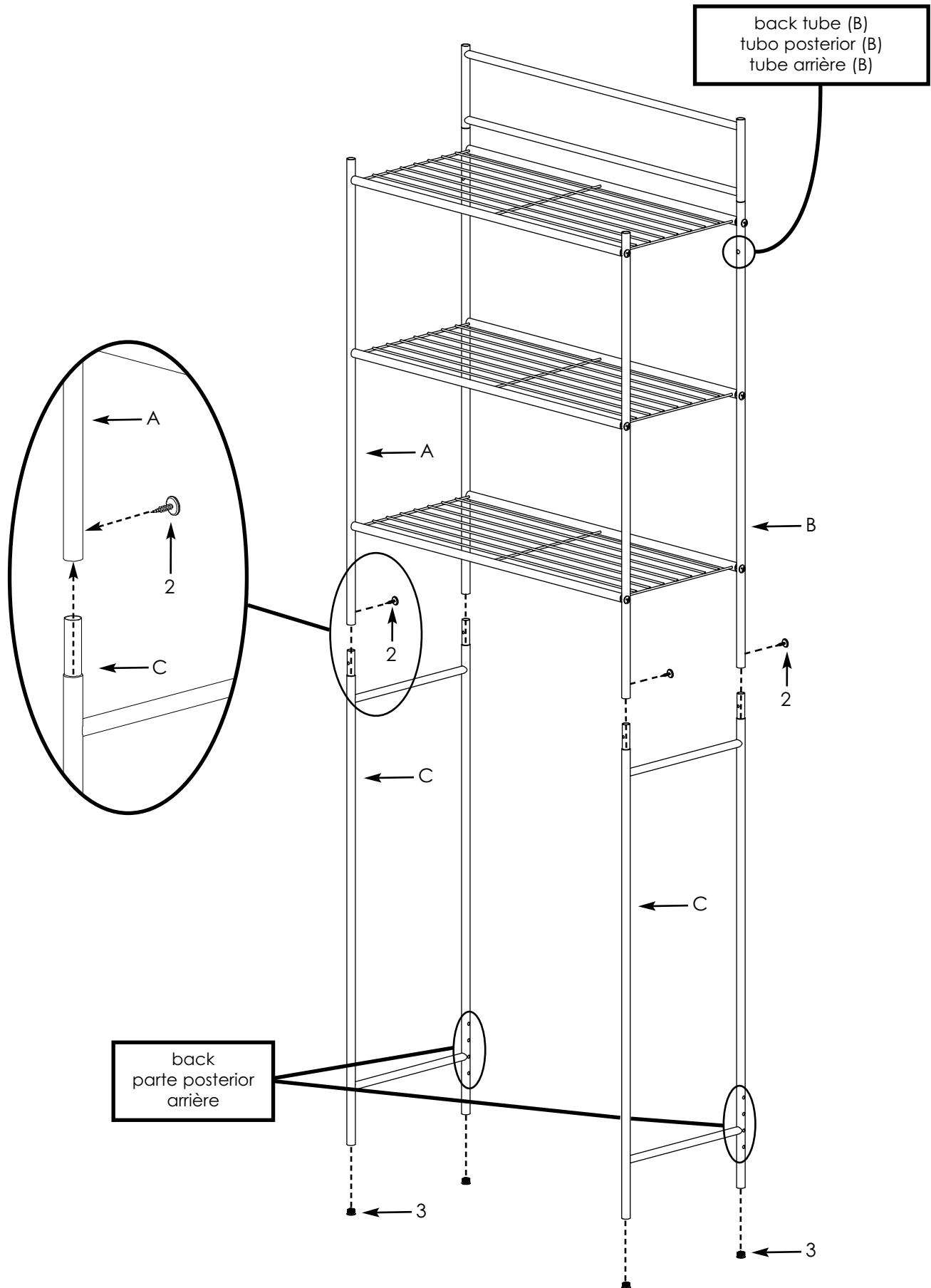
**NOTE:** The cross wires should be on the bottom of the shelf.

**NOTA:** Los alambres o barras transversales se deben encontrar en la parte inferior de la repisa.

**REMARQUE :** les barres transversales doivent se trouver en dessous de l'étagère.



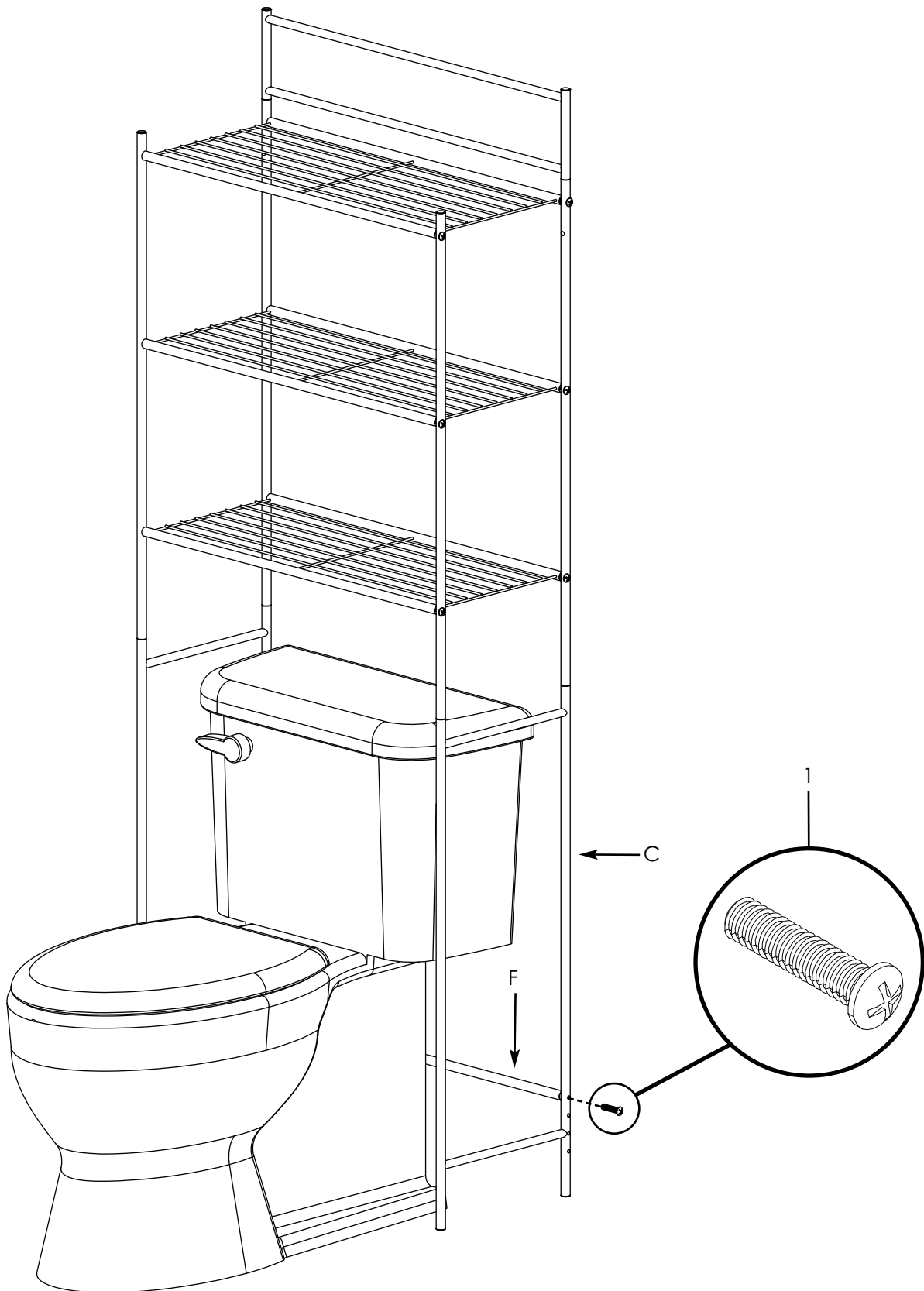
3.



4. Attach bottom support (F) to bottom sides (C), as shown.

Fije el soporte inferior (F) a los laterales inferiores (C), como se ilustra.

Fixez le support inférieur (F) aux montants latéraux inférieurs (C), comme illustré.



## 5.

### Mounting Instructions:

**Warning:** Before cutting, drilling or hammering into any wall surface, verify the location of electrical, plumbing and gas lines. Cutting any of these may cause serious injury.

1. Mark mounting points on wall through holes in the back tubes of the unit.
2. Hammer wall anchors (5) into wall, unless mounting screws will go directly into a stud. (**NOTE:** Do not use a wall anchor if mounting screw will be going into a stud.) Wall anchors (5) should be oriented with the flat side horizontal.
3. Place unit against wall, lining up holes in wall and holes in back panel.
4. Complete mounting by tightening mounting screws (4) into studs or wall anchors.



**For safety reasons, it is imperative to use a stepladder.**

### Instrucciones de Montaje:

**Advertencia:** Antes de cortar, taladrar o martillar en alguna superficie de pared, verifique la ubicación de las líneas eléctricas, de plomería y de gas. El cortar cualquiera de estas líneas puede causar una lesión grave.

1. Marque los puntos de montaje en la pared a través de los orificios en los tubos posteriores de la unidad.
2. Con un martillo instale las anclas de pared (5) en la pared, a menos que los tornillos de montaje vayan directamente en un soporte de pared. (**NOTA:** No utilice una ancla de pared si los tornillos de montaje irán en un soporte de pared). Las anclas de pared (5) deben estar orientadas con el lado plano en posición horizontal.
3. Coloque la unidad contra la pared, alineando los orificios en la pared y los orificios en el panel posterior.
4. Complete el montaje apretando los tornillos de montaje (4) en los soportes de pared o en las anclas de pared.



**Por razones de seguridad, es fundamental usar una escalera de mano.**

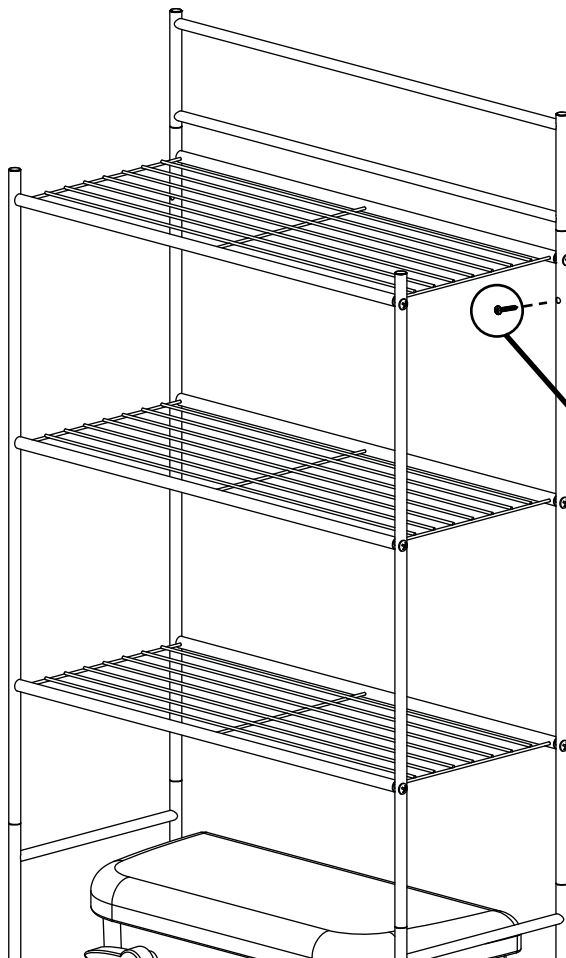
### Instructions de montage :

**Avertissement :** Avant de couper ou percer toute surface murale, ou d'y enfoncer quoi que ce soit, vérifiez l'emplacement des canalisations électriques, sanitaires et de gaz. Des blessures graves pourraient survenir si l'une de ces canalisations était sectionnée.

1. Indiquez les points de montage sur le mur à travers les trous percés dans les tubes arrière du meuble.
2. Enfoncez les chevilles murales (5) dans le mur, à moins que les vis de montage soient vissées directement dans un poteau mural. (**REMARQUE :** n'utilisez pas de cheville murale si la vis de montage est vissée directement dans un poteau mural.) Les chevilles murales (5) doivent être orientées de manière à ce que la partie plate soit à l'horizontale.
3. Placez le meuble contre le mur en alignant les trous percés dans le mur et ceux percés dans le panneau arrière.
4. Achevez le montage en resserrant les vis de montage (4) dans les poteaux muraux ou les chevilles.



**Pour des raisons de sécurité, utilisez obligatoirement un escabeau.**



Wall anchors (5) should be oriented with the flat side horizontal.

Las anclas de pared (5) deben estar orientadas con el lado plano en posición horizontal.

Les chevilles murales (5) doivent être orientées de manière à ce que la partie plate soit à l'horizontale.

5

4