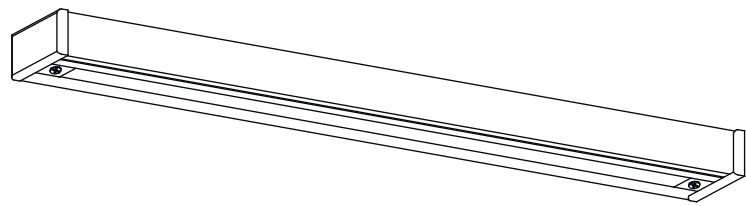




USE AND CARE GUIDE TRACK SECTION



THANK YOU

We appreciate the trust and confidence you have placed in Hampton Bay through the purchase of this interior light accessory. We strive to continually create quality products designed to enhance your home. Visit us online to see our full line of products available for your home improvement needs. Thank you for choosing Hampton Bay!

Warranty

1-YEAR LIMITED WARRANTY

The manufacturer warrants this lighting fixture against defects in materials and workmanship for a period of one year from the date of purchase. If within this period the product is found to be defective in material or workmanship, the product must be returned, with a copy of the bill of sale as proof of purchase, to the original place of purchase. The manufacturer will, at its option, repair, replace, or refund the purchase price to the original purchaser or consumer. This warranty does not cover light bulbs or the fixture becoming damaged due to misuse, accidental damage, improper handling and/or installation, and specifically excludes liability for direct, incidental, or consequential damages. As some states do not allow exclusions or limitations on an implied warranty, so the above exclusions and limitations may not apply. This warranty gives you specific rights and you may also have other rights that vary from state to state.

Contact the Customer Service Team at 1-855-HD-HAMPTON or visit www.hamptonbay.com.



Questions, problems, missing parts? Before returning to store, call Hampton Bay Customer Service
7 a.m. - 6 p.m., EST, Monday - Friday, 9 a.m. - 6 p.m., EST Saturday

1-855-HD-HAMPTON
HAMPTONBAY.COM

Retain this manual for future use.

Safety Information

IMPORTANT SAFETY INSTRUCTIONS (Save These Instructions)

WHEN INSTALLING OR USING THIS TRACK SYSTEM, BASIC SAFETY PRECAUTIONS SHOULD ALWAYS BE FOLLOWED INCLUDING THE FOLLOWING:

- Read all installation. Save these instructions and refer to them when additions to or changes in the track configuration are made.
- All electrical connections must be in accordance with local codes and the National Electrical Code. If you are unfamiliar with methods of installing electrical wiring, secure the services of a qualified licensed electrician.
- Before energizing make sure that the lighting system is clear of all material which could cause a direct short and check all electrical connections to make sure they are tight.
- Disconnect electrical power before adding to or changing the configuration of the track.
- Do not install any part of this system less than 7 ft. above the floor.
- Do not install any lamps closer than 6 in. from any curtain or similar combustible material.
- Do not attempt to energize anything other than track lighting fixtures on the track. To reduce the risk of fire and electrical shock, do not attempt to connect power tools, extension cords, appliances, and the like to the track.
- This track system is to be supplied by a single branch 120-volt, 60-hertz circuit.
- This track is not intended to be suspended by a stem or cable.
- The mounting screws are to be mounted along the track in the keyhole slots provided.

WARNING: Do not install this lighting system in a damp or wet location.

CAUTION: Keep the lamp away from materials that may burn.

IMPORTANT: For use with Hampton Bay EC series line voltage track systems only.

Pre-Installation

TOOLS REQUIRED



HARDWARE INCLUDED

NOTE: Hardware not shown to actual size.

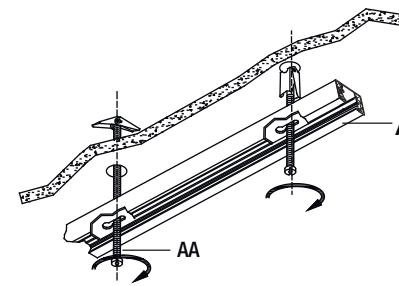
Part	Description	Quantity
AA	Toggle bolts	2 (EC750) 3 (EC751)
BB	Phillips screw	2 (EC750) 3 (EC751)
CC	Anchor	2 (EC750) 3 (EC751)

Installation

1 Installing the track to the ceiling

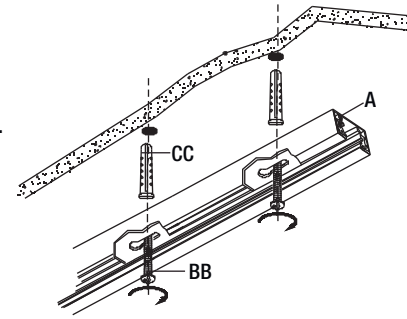
- Before installing the track section (A), determine which connector (sold separately) will be used to energize the tracksection (A) and attach according to the connector's instructions.
- Mark the location of the track section (A) on the ceiling with a pencil (not included) through the mounting holes in the bottom of the track section (A).
- Attach the track section (A) to the desired location on the ceiling in one of the following ways:

NOTE: Toggle bolts (AA) should be used for standard installation into drywall, drop ceiling, or suspended ceiling applications. Anchors (CC) are used for masonry installations ONLY.



1b Anchor installation

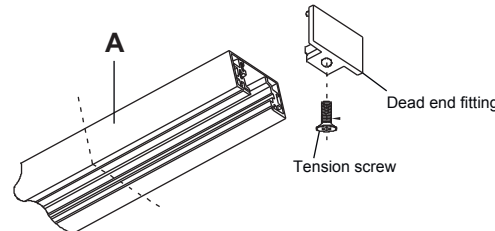
- Drill a 7/32 in. hole at each mark on the ceiling, and insert the anchors (CC) into the mounting surface.
- Insert the Phillips screws (BB) through the track section (A), and tighten to the anchors (CC).



Operation

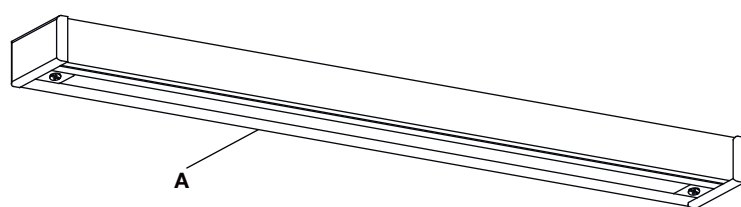
Field cutting the track to special lengths (Optional)

- Prior to cutting the track sections, make sure to understand the placement of the mounting openings already on the track section. For track sections 48 in. and smaller, the mounting opening needs to be spaced a maximum of 6 in. from each of the track ends. For track sections longer than 48 in., the mounting opening needs to be spaced a maximum of 12 in. from each of the track ends with additional openings a minimum of every 48 in. along the track section may be added as needed. This will ensure the track is mounted properly and securely.
- Align the track so the open side is facing upward (the side where the copper bus bars are exposed).
- Using a Philips head screwdriver, loosen the tension screw and remove the dead end fitting from the end of the track (A).
- Slide the copper bus bars and insulators flush or even with the end of the track (A).
- With a fine tooth hacksaw, cut off the desired length of track (cut straight down through the track).
- Remove all burrs from the track, insulators, and copper bus bars so the end is smooth to the touch.
- Slide the copper bus bars and insulators back into the track leaving approx. ¼ in space between the end of the track and the insulator, copper bus bar assembly.
- Make appropriate, slight modifications necessary to securely reinstall the dead end fitting back into the track (A).
- Reinstall the dead end fitting and secure with the Phillips head tension screw.
- If additional mounting holes are needed (optional): Locate desired mounting points on the center inside the tracksection (A). Using a 3/16 in. drill bit (not included), drill a hole through the track section (A).



Pre-Installation

PACKAGE CONTENTS



Part	Description	Quantity
A	Track section	1

Care and Cleaning

CAUTION: Do not use chemical solvents or harsh abrasives to clean the fixture or components, as damage may occur.

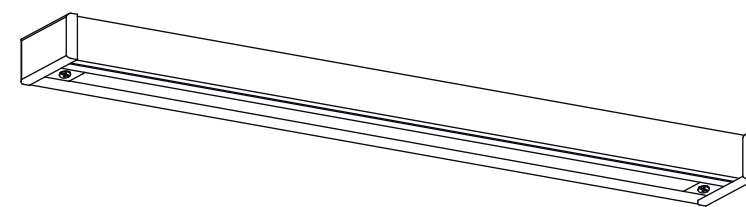
- To clean the fixture, first disconnect the power to the fixture by turning off the circuit breaker or by removing the fuse at the fuse box.
- Use a dry or slightly dampened, clean cloth (use clean water, never use a solvent) to wipe the interior and exterior surfaces of the fixture.
- Allow the fixture to dry completely before power is restored.

Troubleshooting

Problem	Possible Cause	Solution
The light bulb will not illuminate.	The light bulb is burned out.	Replace the light bulb.
	The power is off.	Make sure the power supply is on.
	There is a faulty wire connection.	Check the wiring. Contact a qualified and licensed electrician if you are not comfortable troubleshooting wiring problems.
The fuse blows or the circuit breaker trips when the light bulb is illuminated.	There is a faulty switch.	Test or replace the switch.
	There are crossed wires, or the power wire is not properly grounded.	Check the wire connections.



GUÍA DE USO Y MANTENIMIENTO SECCIÓN DE RIEL



GRACIAS POR TU COMPRA

Apreciamos la confianza que has depositado en Hampton Bay al comprar esta accesorio para lámparas de interiores. Nos esforzamos para continuamente crear productos de calidad diseñados para mejorar tu hogar. Visítanos por Internet para ver nuestra línea completa de productos disponibles para las necesidades de mejoras de tu hogar. ¡Gracias por elegir Hampton Bay!

Garantía

GARANTÍA LIMITADA DE 1 AÑOS

El fabricante garantiza que esta lámpara estará libre de defectos en materiales y mano de obra por un periodo de cinco años a partir de la fecha de su compra. Si durante este lapso, el producto resulta defectuoso en cuanto a material o mano de obra, deberá devolverlo al lugar de la compra original, junto con una copia de la factura de venta como comprobante de la compra. El fabricante, según su criterio, reparará, sustituirá o reembolsará el precio de la compra al comprador o consumidor original. Esta garantía no cubre los focos ni que la luminaria resulte dañada debido a un maluso, daño accidental, manejo o instalación inapropiados y, asimismo, de manera específica excluye la responsabilidad por daños directos, incidentales o emergentes. Puesto que algunos estados no permiten las exclusiones o limitaciones en una garantía implícita, es posible que las exclusiones y limitaciones anteriores no se apliquen. Esta garantía le brinda derechos legales específicos y usted podría tener también otros derechos que varían según el estado.

Comuníquese con el equipo de servicio al cliente al 1-855-HD-HAMPTON o visite www.hamptonbay.com.



¿Preguntas, problemas o piezas faltantes?

Antes de regresar a la tienda, llama al servicio al cliente de Hampton Bay, de lunes a viernes de 7 a.m. a 6 p.m., hora estándar del Este, y sábados de 9 a.m. a 6 p.m., hora estándar del Este

1-855-HD-HAMPTON

HAMPTONBAY.COM

Conserva este manual para uso en el futuro.

Información de seguridad

INSTRUCCIONES DE SEGURIDAD IMPORTANTES (Guarda estas instrucciones)

DURANTE LA INSTALACIÓN O USO DE ESTE SISTEMA DE RIELES, SE DEBEN TOMAR PRECAUCIONES BÁSICAS DE SEGURIDAD INCLUIDAS LAS SIGUIENTES:

- Lee todas las instrucciones. Guarda estas instrucciones y consúltalas cuando hagas cambios o cuando amplíes la configuración del riel.
- Todas las conexiones se deben hacer conforme con el Código Nacional de Electricidad y con los códigos de electricidad locales. Si no estás familiarizado con los métodos de instalación del cableado eléctrico, contrata los servicios de un electricista certificado y calificado.
- Desconecte la alimentación eléctrica antes de agregar algo o cambiar la configuración del carril.
- Desconecte la alimentación eléctrica antes de agregar algo o cambiar la configuración del carril.
- No instale ninguna pieza de este sistema a menos de 2,13 m sobre el piso.
- No instale ninguna lámpara a menos de 15,24 cm de cortinas o materiales combustibles similares.
- Utilice el carril sólo para alimentar lámparas en carril. Para reducir el riesgo de incendios y descargas eléctricas, no intente conectar herramientas eléctricas, extensiones eléctricas, electrodomésticos u otros artículos similares en el carril.
- Este sistema de carril debe ser alimentado por un circuito de derivación simple de 120 voltios y 60 hertz.
- Este carril no está diseñado para colgarlo de un vástago o cable.
- Los tornillos de montaje se deben montar a lo largo del carril en las ranuras con forma de cerradura provistas.

ADVERTENCIA: No instales este sistema de iluminación en un lugares húmedos o mojados.

PRECAUCIÓN: Mantén la bombilla alejada de materiales potencialmente inflamables.

IMPORTANTE: Para uso con sistemas de riel de tensión de línea de la serie Hampton Bay EC solamente.

Preinstalación

HERRAMIENTAS NECESARIAS



HERRAJES INCLUIDOS

NOTA: No se muestra el tamaño real de los herrajes.

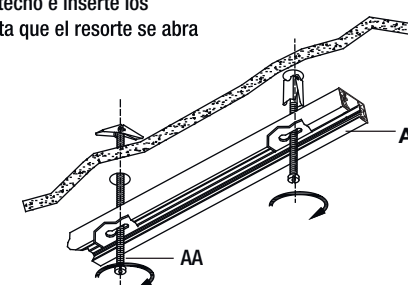
Pieza	Descripción	Cantidad
AA	Tornillos de fijador	2 (EC750) 3 (EC751)
BB	Tornillo Phillips	2 (EC750) 3 (EC751)
CC	Ancla de expansión	2 (EC750) 3 (EC751)

Instalación

1 Instalar el riel hasta el techo

- Antes de instalar la sección del carril (A), determine qué conector (se vende por separado) se usará para alimentar la sección del carril (A) y fjelo de acuerdo con las instrucciones del conector.
- Marque en el techo la ubicación deseada para el carril con un lápiz (no se incluye) a través de los orificios de montaje en la parte inferior de la sección del carril (A).
- Fije la sección del carril (A) en la ubicación deseada en el techo en una de las siguientes maneras:

NOTA: Se deben usar tornillos de fijador (AA) para instalaciones estándar en paneles de yeso, techos colgantes o aplicaciones colgadas del techo. Las anclas de expansión (CC) se usan SÓLO para instalaciones en mampostería.



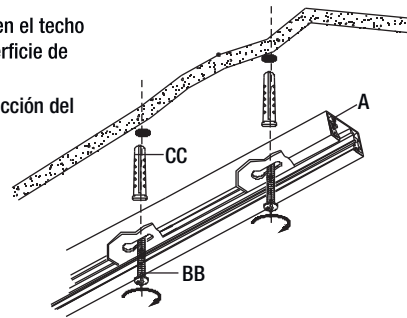
Instalación

1a Instalar el perno acodado

- Taladre un orificio de 5/8 pulg. en cada marca en el techo.
- Inserte los tornillos de fijador (AA) en la sección del carril (F) y enrosque tapas de ½ pulg. sobre los tornillos.
- Coloque la sección del carril (A) contra al techo e inserte los tornillos de fijador (AA) en los orificios hasta que el resorte se abra
- luego apriete los tornillos (AA).

1b Instalación de los anclajes

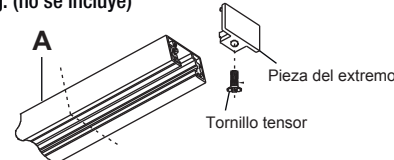
- Taladre un orificio de 7/32 pulg. en cada marca en el techo e inserte las anclas de expansión (CC) en la superficie de montaje.
- Inserte los tornillos Phillips (BB) a través de la sección del carril (A) y apriete las anclas de expansión (CC).



Funcionamiento

Riel de corte de área para longitudes especiales (Opcional)

- Antes de cortar las secciones del carril, asegúrese de comprender la ubicación de las aberturas de montaje que ya están en la sección del carril. Para las secciones de carril de 121,92 cm y más pequeñas, la abertura de montaje debe tener estar a 15,24 cm como máximo de cada extremo de la sección del carril. Para secciones de carril de más de 121,92 cm, la abertura de montaje debe estar a 30,48 cm como máximo de cada extremo del carril y se pueden agregar aberturas adicionales al menos cada 121,92 cm a lo largo de la sección del carril según sea necesario. Esto asegurará que el carril se monte en forma adecuada y segura.
- Alinea el riel de modo que el lado abierto quede hacia arriba (el lado donde las barras de distribución de cobre quedan expuestas).
- Con un destornillador Phillips, afloja el tornillo tensor y quita la pieza del acoplamiento del extremo del riel (A).
- Desliza las barras de distribución de cobre y los aislantes para que queden al ras o nivelados con el extremo del riel (A).
- Con una sierra para metales de dientes finos, corta el largo deseado del riel (corta de manera recta por el riel).
- Quita todas las asperezas del riel, los aislantes y las barras de distribución de cobre de modo que el extremo del riel quede suave al tacto.
- Desliza las barras de distribución de cobre y los aislantes nuevamente hacia el riel, dejando aproximadamente 6,4 mm entre el extremo del riel y el aislante en el ensamblaje de la barra de distribución de cobre.
- Realiza las modificaciones necesarias para volver a instalar de manera segura la pieza del extremo en el riel (A).
- Vuelve a instalar la pieza del extremo y asegura con el tornillo tensor Phillips.
- Si se necesitan orificios de montaje adicionales (opcional): Ubique los puntos de montaje deseados en el centro al interior de la sección del carril (A). Taladre un orificio en la sección del carril (A) con una broca para taladro de 3/16 pulg. (no se incluye)



Mantenimiento y limpieza

PRECAUCIÓN: No uses solventes químicos ni abrasivos fuertes para limpiar la lámpara o los componentes, porque se pueden dañar.

- Para limpiar la lámpara, desconecta primero la electricidad apagando el cortacircuitos o quitando el fusible correspondiente en la caja de fusibles.
- Usa un paño limpio, seco o ligeramente húmedo (usa sólo agua limpia, nunca un solvente) para limpiar el interior y exterior de la lámpara.
- Deja secar la lámpara completamente antes de restablecer la electricidad.

Solución de problemas

Problema	Causa posible	Solución
La bombilla no se enciende.	La bombilla se fundió.	Reemplaza la bombilla.
	La electricidad está apagada.	Asegúrate de que el suministro de electricidad está encendido.
	Hay una conexión defectuosa del cable.	Revisa el cableado. Comunícate con un electricista certificado y calificado si no estás satisfecho con la solución de problemas del cableado.
	Hay un interruptor defectuoso.	Prueba o reemplaza el interruptor
El fusible se funde o el cortacircuitos se activa en el momento en que enciendes la bombilla.	Hay cables cruzados o el cable de alimentación no está haciendo tierra.	Revisa las conexiones de los cables.