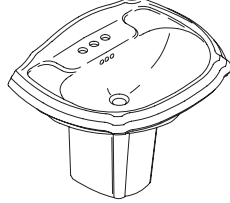


Installation Guide

Portrait™ Pedestal Lavatory

K-2226

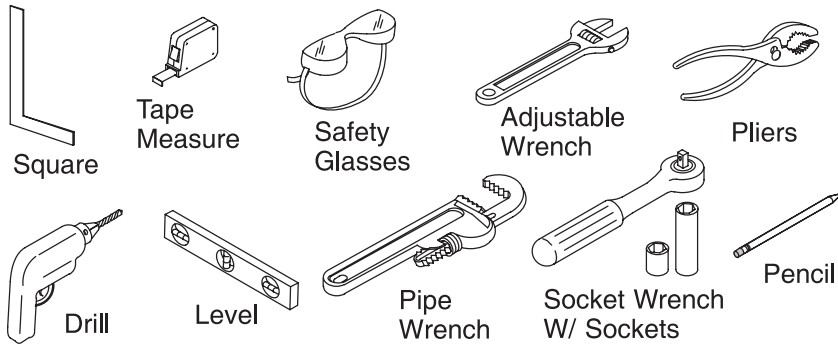


M product numbers are for Mexico (i.e. K-12345**M**)
Los números de productos seguidos de
M corresponden a México (Ej.
K-12345**M**)
Français, page “Français-1”
Español, página “Español-1”

1016187-2-A

THE BOLD LOOK
OF **KOHLER**®

Tools and Materials

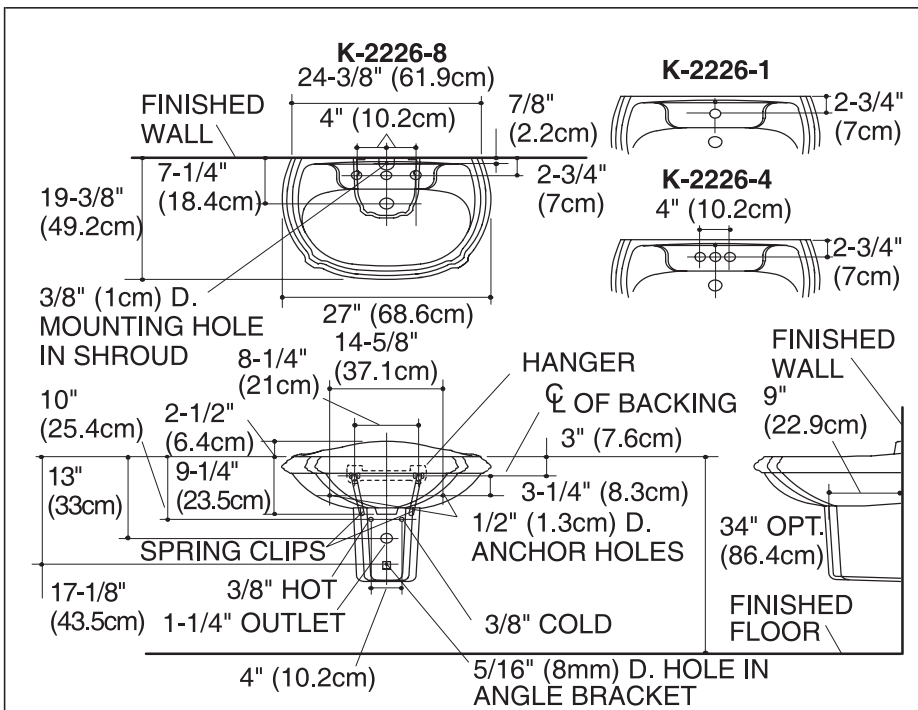


Thank You For Choosing Kohler Company

We appreciate your commitment to Kohler quality. Please take a few minutes to review this manual before you start installation. If you encounter any installation or performance problems, please don't hesitate to contact us. Our phone numbers and website are listed on the back cover. Thanks again for choosing Kohler Company.

Before You Begin

- Observe all local plumbing and building codes.
- Prior to installation, unpack the new lavatory and inspect it for damage. Return the lavatory to its protective carton until you are ready to install it.
- These instructions are for installing the lavatory to wood frame construction. For other installations, supply suitable bracing and fastening devices of sufficient size and strength.
- The walls and floor must be square, plumb, and level.
- Fixture dimensions are nominal and conform to tolerances in ASME Standard A112.19.2M.

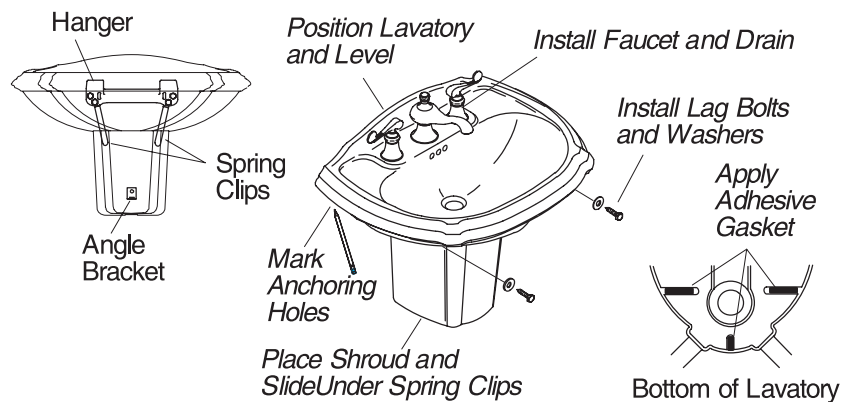


1. Preparation

- Install the water supplies and drain piping according to the roughing-in information. Install the supply stops so the handles will not touch the pedestal when fully open.
- Install sufficient backing behind the finished wall to provide a secure material for the anchoring devices.
- Use lag bolts (not provided) to install the hanger, spring clips, and angle bracket to the wall according to the roughing-in information. Make sure the hanger is level, and is secured to the backing material behind the finished wall. Also ensure that the spring clips are between the hanger and the finished wall before tightening.
- Carefully lift the lavatory into place on the hanger, and level. You may need to raise or lower the hanger so the lavatory contacts the wall evenly.

NOTE: The lavatory **must** be supported by the hanger.

- Locate the two lavatory anchoring holes, and mark the hole locations on the finished wall.
- Carefully remove the lavatory from the area.



Lavatory and Shroud Placement

2. Install the Lavatory

- Drill 1/4" mounting holes at the marked locations on the finished wall.
- Install the faucet and drain to the lavatory according to the manufacturer's instructions.

CAUTION: Risk of product damage. Do not overtighten the lag bolts. Overtightening may damage the product.

- Carefully set the lavatory on the hanger. Level the lavatory, and carefully secure the lavatory to the wall with lag bolts and washers. Tighten until snug.
- Connect and tighten the trap to the drain, and complete the water supply connections to the faucet according to the instructions packed with the faucet.
- Apply three self-adhesive gaskets to the bottom ribs of the lavatory.
- Fit the shroud next to the wall so the flanges slide under the spring clips. Adjust as needed for proper fit.

CAUTION: Risk of product damage. Do not overtighten the mounting bolt. Overtightening may damage the product.

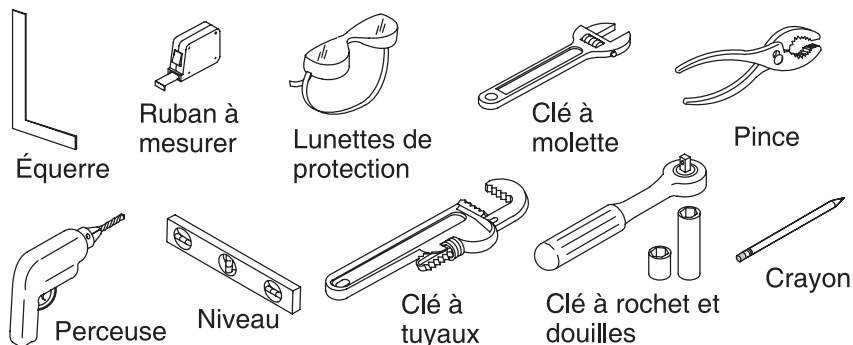
- Attach the shroud to the angle bracket with the mounting bolt and washer. Carefully tighten the mounting bolt.

Guide d'Installation

Portrait™

Lavabo sur colonne

Outils et matériaux

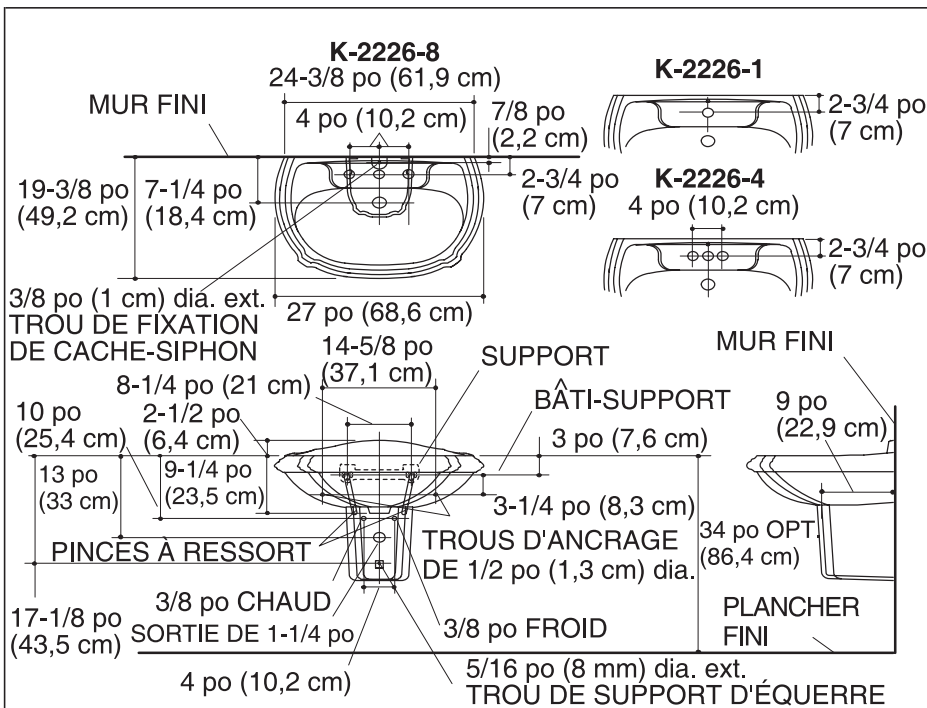


Merci d'avoir opté pour les produits de la Société Kohler

Nous apprécions votre engagement envers la qualité de Kohler. Veuillez lire attentivement ce guide avant de commencer l'installation. En cas de problèmes d'installation ou de fonctionnement, n'hésitez pas à nous contacter. Nos numéros de téléphone et site web sont contenues au plat verso. Merci encore d'avoir choisi des produits Kohler.

Avant de commencer

- Respecter tous les codes de plomberie et de bâtiment locaux.
- Avant l'installation, déballer le nouveau lavabo et l'examiner pour déceler tout dommage. Remettre le lavabo dans l'emballage de protection en attendant de commencer l'installation.
- Ces instructions visent l'installation du lavabo contre un mur en ossature de bois. Pour les autres types d'installation, fournir les dispositifs d'entretoisement et d'attache ayant les dimensions et la résistance appropriées.
- Les murs et le plancher doivent être d'aplomb, à l'équerre et de niveau.
- Les dimensions du lavabo sont nominales et conformes aux tolérances données par la norme ASME A112.19.2M.



1. Préparation

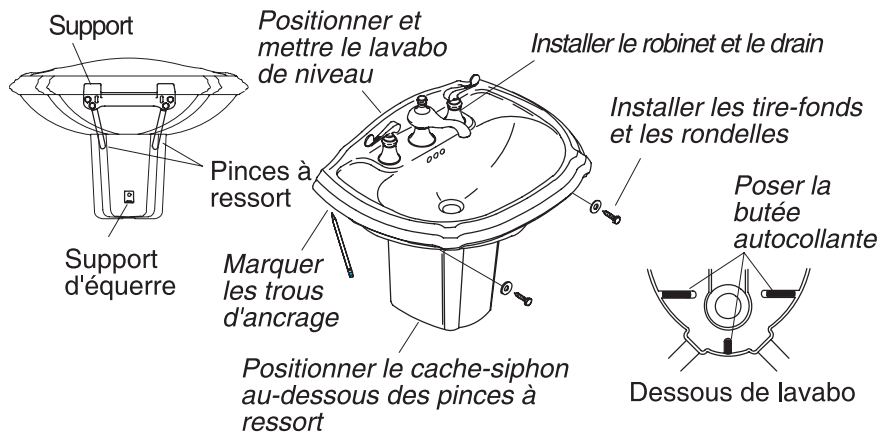
- Installer les tuyaux d'arrivée d'eau et d'évacuation, selon l'information du diagramme de raccordement. Installer les robinets d'arrêt de façon à ce que les poignées ne touchent pas la colonne.
- Installer derrière le mur fini une plaque d'appui suffisamment robuste pour recevoir les ancrages.
- Installer le support accroché, les pinces à ressort et le support d'équerre à l'aide de tire-fonds (non inclus), selon les directives de raccordement. S'assurer que le support soit de niveau et qu'il soit bien assujéti à la planche d'appui à l'arrière du mur fini. S'assurer que les pinces à ressort soient entre le support et le mur fini avant de serrer l'ensemble.
- Positionner le lavabo sur le support, puis mettre de niveau. Il se peut que vous ayez à soulever ou abaisser le support, pour le contact uniforme du lavabo avec le mur.

REMARQUE : Le lavabo **doit** s'appuyer sur le support.

- Situer les deux trous d'ancrage du lavabo et marquer leur emplacement sur le mur fini.

Préparation (cont.)

- Retirer le lavabo de la zone.



Emplacement du lavabo et du cache-siphon

2. Installer le Lavabo

- Percer des trous de 1/4 po aux emplacements repérés sur le mur fini.
- Assembler le robinet et le tuyau d'évacuation au lavabo conformément à la notice du fabricant.



ATTENTION : Risque d'endommagement du produit. Ne pas trop serrer les tire-fond. Le serrage excessif peut endommager le produit.

- Placer doucement le lavabo sur le support. Mettre le lavabo de niveau, puis assujettir au mur avec des tire-fonds et des rondelles. Serrer bien.
- Raccorder et fixer le siphon au drain, puis compléter les raccords d'arrivée d'eau au robinet, selon la notice qui accompagne le robinet.
- Appliquer trois butées autocollantes sur les encoches à la base du lavabo.
- Positionner le cache-siphon près du mur et le soulever pour que les brides s'insèrent sous les pincès à ressort. Régler au besoin pour assurer un bon ajustement.



ATTENTION : Risque d'endommagement du produit. Ne pas trop serrer les boulons. Le serrage excessif peut endommager le produit.

Installer le Lavabo (cont.)

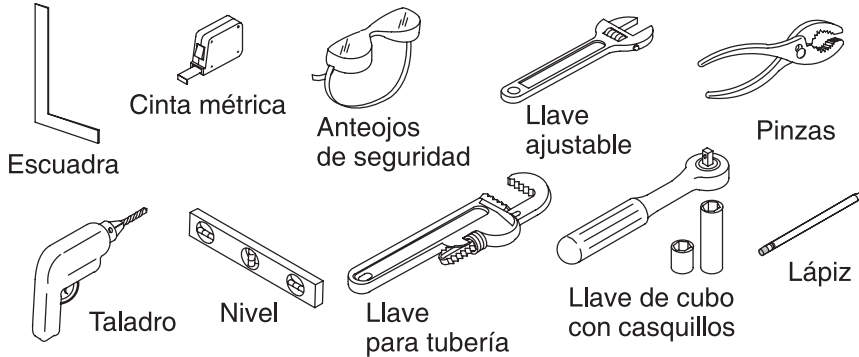
- Fixer le cache-siphon au support d'équerre avec le boulon de fixation et la rondelle. Serrer le boulon de fixation avec soin.

Guía de Instalación

Portrait™

Lavabo con pedestal

Herramientas y materiales

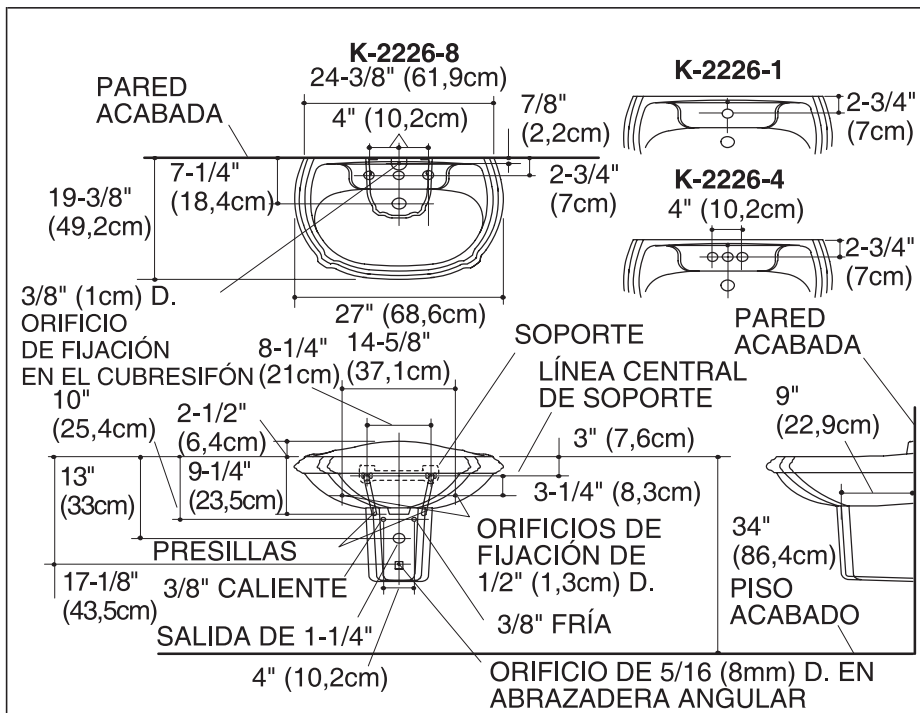


Gracias por elegir los productos de Kohler

Apreciamos su elección por la calidad de Kohler. Por favor, tome unos minutos para leer este manual, antes de comenzar la instalación. En caso de problemas de instalación o de funcionamiento, no dude en contactarnos. Nuestros números de teléfono y nuestra página web se encuentran en la solapa posterior. Gracias nuevamente por escoger a Kohler.

Antes de Comenzar

- Cumpla con todos los códigos locales de plomería y de construcción.
- Antes de la instalación, revise con cuidado todas las piezas para ver si están dañadas. Después, coloque el lavabo nuevamente en su empaque como protección, hasta el momento de la instalación.
- Estas instrucciones son para la instalación del lavabo en un marco de madera. Para otras instalaciones, suministre soporte adecuado y sujetadores de suficiente tamaño y solidez.
- Las paredes y los pisos deben haber sido nivelados y plomados.
- Las dimensiones de los accesorios son nominales y cumplen con las tolerancias de la norma ASME A112.19.2M.

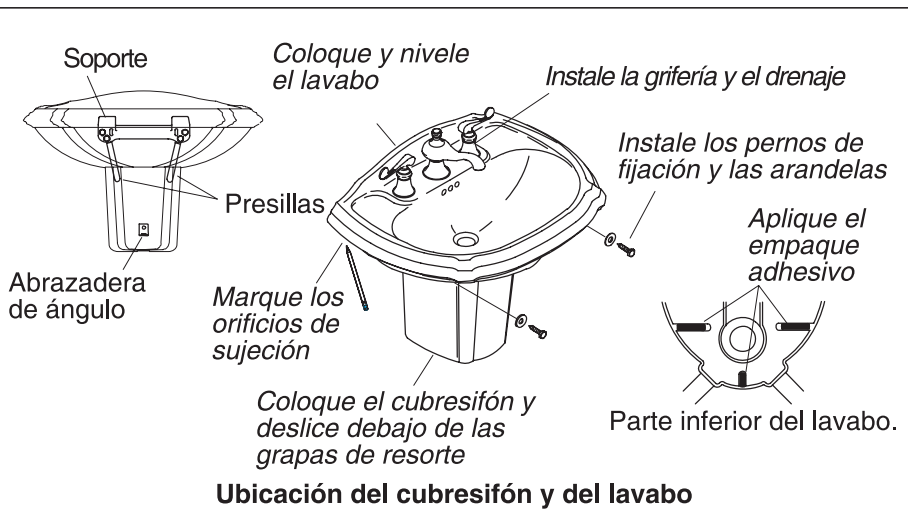


1. Preparación

- Instale las líneas de suministro y desagüe, de acuerdo al diagrama de instalación. Instale las llaves de paso de manera que las manijas de la misma no toquen el pedestal en posición abierta.
- Instale suficiente soporte detrás de la pared acabada para los sujetadores.
- Utilice pernos de fijación (no incluidos) para instalar el soporte, las grapas de resorte y la abrazadera angular a la pared, siguiendo las dimensiones del diagrama de instalación. Verifique que el soporte colgante esté nivelado y bien asegurado al material de soporte detrás de la pared acabada. Igualmente, verifique que las grapas de resorte estén entre el soporte colgante y la pared antes de asegurar.
- Coloque con cuidado el lavabo sobre el soporte colgante y nivele. Es posible que se deba subir o bajar el soporte para que el lavabo toque la pared de manera uniforme.

NOTA: Es necesario que el soporte **sostenga** al lavabo.

- Marque dos orificios sobre la pared para los sujetadores del lavabo.
- Con cuidado, remueva el lavabo del área.



2. Instale el lavabo

- Perfore orificios de montaje de 1/4" en los lugares marcados sobre la pared acabada.
- Instale la grifería y el desagüe al lavabo según las instrucciones del fabricante.



PRECAUCIÓN: Riesgo de daños al producto. No apriete demasiado los pernos de fijación. El asegurar en exceso puede causar daños al producto.

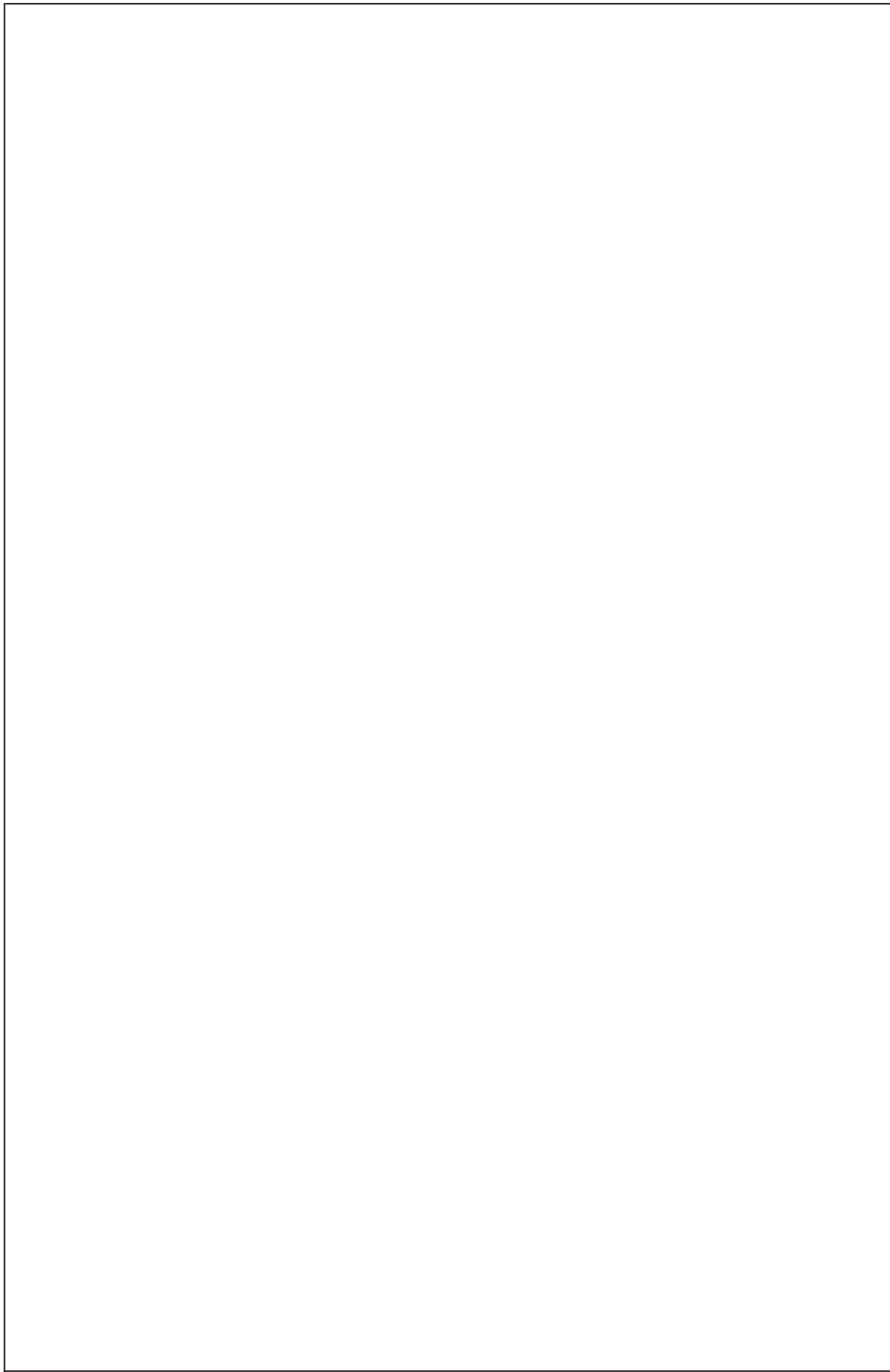
- Con cuidado, coloque el lavabo sobre el soporte colgante. Nivele el lavabo y asegure a la pared con pernos de fijación y arandelas. Asegure.
- Conecte y asegure el sifón al drenaje y complete las conexiones del suministro de agua a la grifería, de acuerdo a las instrucciones que acompañan a la grifería.
- Aplique tres empaques autoadhesivos en las ranuras de la parte inferior del lavabo.
- Coloque el cubresifón junto a la pared de manera que las bridas se deslicen debajo de las presillas. Realice los ajustes necesarios.



PRECAUCIÓN: Riesgo de daños al producto. No asegure en exceso los pernos de fijación. El asegurar en exceso puede causar daños al producto.

Instale el lavabo (cont.)

- Conecte el cubresifón a la abrazadera angular con el perno de fijación y la arandela. Asegure con cuidado el perno de fijación.



1016187-2-A

1016187-2-A

USA: 1-800-4-KOHLER
Canada: 1-800-964-5590
México: 001-877-680-1310

kohler.com

THE BOLD LOOK
OF **KOHLER**®

©2003 Kohler Co.

1016187-2-A