

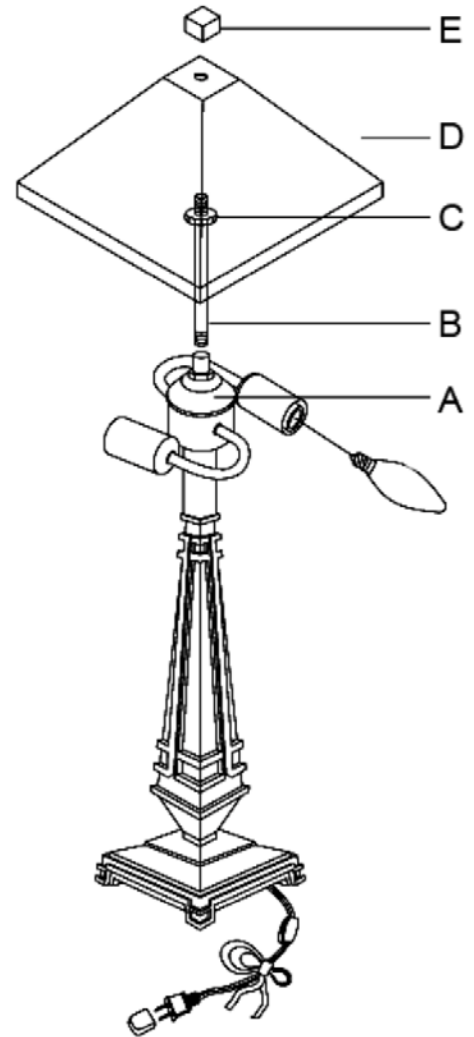
Dale Tiffany, Inc.

ASSEMBLY INSTRUCTIONS:

Item No: TT10090

FOR RETURN SHIPPING PURPOSES:
PLEASE RETAIN ORIGINAL PACKAGING
TO MINIMIZE DAMAGE.

1. Place the lamp base on a level surface.
2. Screw the threaded rod (B) into socket assembly (A).
3. Adjust the knurl nut (C) onto the threaded rod (B).
This can be used to raise the shade a little if necessary.
4. Place shade (D) over threaded rod (B), and tighten finial (E) securing the shade in place.
5. Insert bulbs into the bulb socket.



**Recommended (2) maximum 25 WATT Type “B” Bulbs
Or (2) maximum 13WATT CFL Bulbs
(Bulbs not included)**

Cleaning of your lamp.

Unplug lamp, wipe with a damp cloth.

Do not use abrasives

Important Safety Instructions

This portable lamp has a polarized plug (one blade is wider than the other) as a safety feature to reduce the risk of electric shock. This plug will fit in a polarized outlet only one way. If it does not fit, contact a qualified electrician. Never use with an extension cord unless the plug can be fully inserted.

Instrucciones Importantes de Seguridad

Esta Lampara Portatil tiene un enchufe polarizado (una punta es mas ancha que otra), Como una manera de seguridad para reducir el riesgo de una descarga electrica. Este enchufe podra ser conectado a un receptor polarizado de una sola manera si no logra conectar completamente el enchufe, reinviertalo para ponerlo en la posicion correcta. Si despues de voltearlo aun no logra conectarlo. favo de contactar con un electricista con licencia (Calificado) nunca utilizar la lampara con una extencion de cordon electrico a menos de que el enchufe de la coneccion es completamente introducida.

*SAVE THESE INSTRUCTIONS FOR FUTURE REFERENCE.

Made in China

Revision – 07/05/12

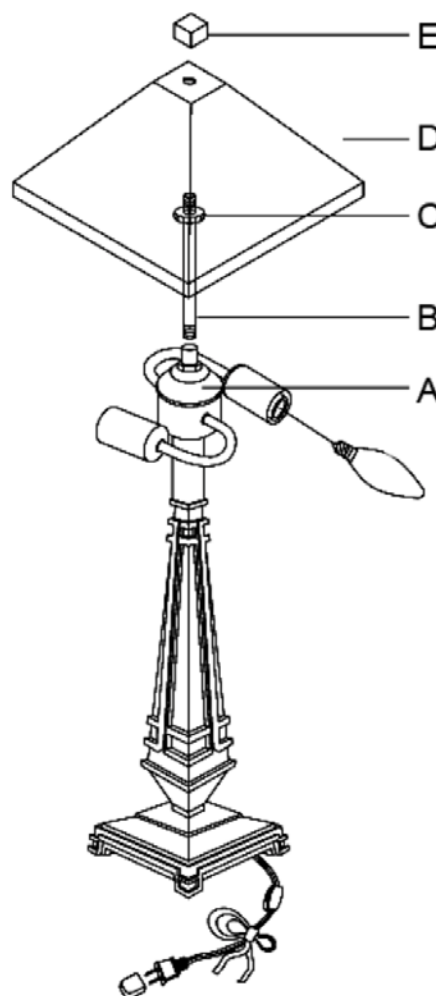
Dale Tiffany, Inc.

INSTRUCCIONES DE ASAMBLEA:

Modelo: TT10090

PARA RAZONES DE REGRASAR: POR FAVOR
CONSERVE EL IMPAQUETADO ORIGINAL
PARA REDUCIR DAÑOS MINIMO.

1. Ponga la base en una superficie plana.
2. Atornille la tuerca roscada (B) en la asamblea de la portalámpara (A).
3. Atornille la tuerca rodonda (C) en la tuerca roscada (B). Esto se puede utilizar para levantar la pantalla un poco si es necesario.
4. Coloque la pantalla (D) sobre la tuerca roscada (B) y atornille finial (E) asegurando la pantalla en su lugar.
5. Inserte bulbos en el zócalo.



Usar (2) máximo 25 vatios, tipo “B” Bulbos

O (2) máximo bulbos CFL de 13 vatios

(Bulbos no incluidos)

Limpieza de lámpara

Desenchufe la lámpara, limpiar con un trapo húmedo.

No utilice los abrasivos.

Important Safety Instructions

This portable lamp has a polarized plug (one blade is wider than the other) as a safety feature to reduce the risk of electric shock. This plug will fit in a polarized outlet only one way. If it does not fit, contact a qualified electrician. Never use with an extension cord unless the plug can be fully inserted.

Instrucciones Importantes de Seguridad

Esta Lámpara Portatil tiene un enchufe polarizado (una punta es mas ancha que otra), Como una manera de seguridad para reducir el riesgo de una descarga electrica. Este enchufe podra ser conectado a un receptor polarizado de una sola manera si no logra conectar completamente el enchufe, reinviertalo para ponerlo en la posicion correcta. Si despues de voltearlo aun no logra conectarlo. favo de contactar con un electricista con licencia (Calificado) nunca utilizar la lampara con una extencion de cordon electrico a menos de que el enchufe de la coneccion es completamente introducida.

*Guardar estas instrucciones para una referencia futura.

Hecho en China

Revision – 07/05/12