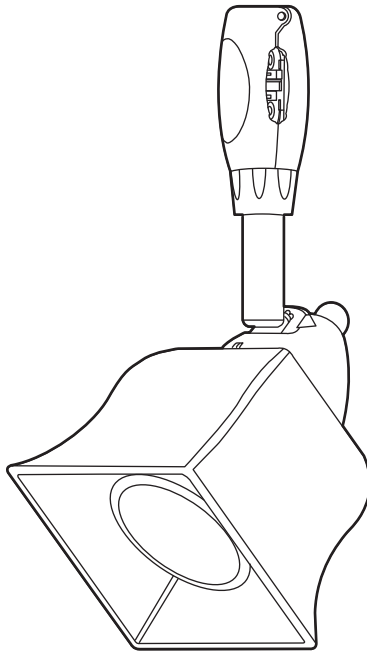




Item #1000000-951
Model #847658004147

INSTALLATION GUIDE

FLEXIBLE TRACK HEAD (SILVER FINISH)



Questions, problems, missing parts? Before returning to the store,
call Hampton Bay Customer Service
8 a.m. - 6 p.m., EST, Monday - Friday

**855-HD-HAMPTON
(1-855-434-2678)**

HAMPTONBAY.COM

17194

THANK YOU

We appreciate the trust and confidence you have placed in Hampton Bay through the purchase of this flexible track head. We strive to continually create quality products designed to enhance your home. Visit us online to see our full line of products available for your home improvement needs. Thank you for choosing Hampton Bay!

Table of Contents

Table of Contents2
Safety Information.....2
Warranty.....2

Pre-Installation3
Planning Installation 3
Package Contents 3
Installation4

Safety Information

Read these installation instructions and review the diagrams thoroughly before installing the track system. Save these instructions.

- This track light is rated at 120 volts, 60Hz, Max. 50W.
- For use with Hampton Bay's 77003 track system only.



WARNING: Disconnect electrical power before adding to or changing the configuration of the track.



WARNING: To reduce the risk of fire and electric shock, do not attempt to connect power tools, extension cords, appliances, and the like to the track. Do not attempt to energize anything other than lighting track luminaires on the track.



CAUTION: Do not install this luminaire in damp or wet locations.



CAUTION: Do not install any part of this luminaire less than 5 ft. above the floor.



CAUTION: Do not install any luminaire assembly closer than 6 in. from any curtain, or similar combustible material.

Warranty

LIMITED WARRANTY

The manufacturer warrants this product to be free from defects in materials and workmanship for a period of three (3) years from date of purchase. This warranty applies only to the original consumer purchaser and only to products used in normal use and service. If this product is found to be defective, the manufacturer's only obligation, and your exclusive remedy, is the repair or replacement of the product at the manufacturer's discretion, provided that the product has not been damaged through misuse, abuse, accident, modifications, alterations, neglect, or mishandling. This warranty shall not apply to any product that is found to have been improperly installed, set-up, or used in any way not in accordance with the instructions supplied with the product. This warranty shall not apply to a failure of the product as a result of an accident, misuse, abuse, negligence, alteration, or faulty installation, or any other failure not relating to faulty material workmanship. The manufacturer specifically disclaims any liability and shall not be liable for any consequential or incidental loss or damage, including labor/expense costs involved in the replacement or repair of said product.

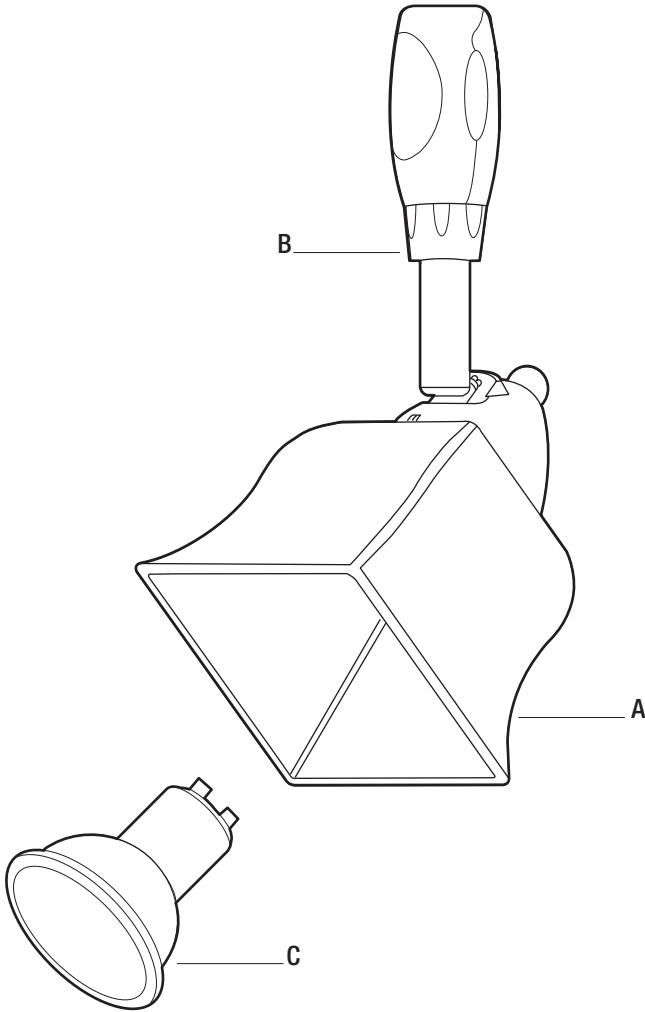
Contact the Customer Service Team at 855-HD-HAMPTON (1-855-434-2678) or visit www.Hamptonbay.com.

Pre-Installation

PLANNING INSTALLATION

Before you begin installation, check to ensure all parts listed in the Package Contents section are contained within the packaging and that there is no damage to any of the parts.

PACKAGE CONTENTS

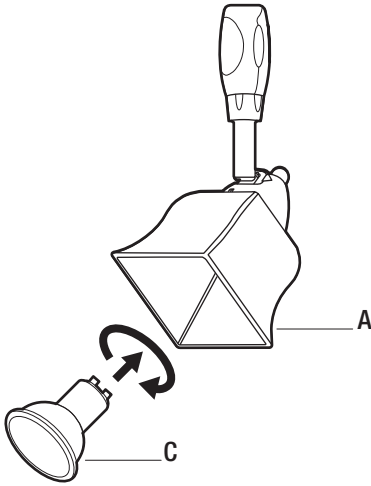


Part	Description	Quantity
A	Track Head Assembly	1
B	Decorative Collar (preassembled to Track Head Assembly (A))	1
C	GU10 bulb	1

Installation

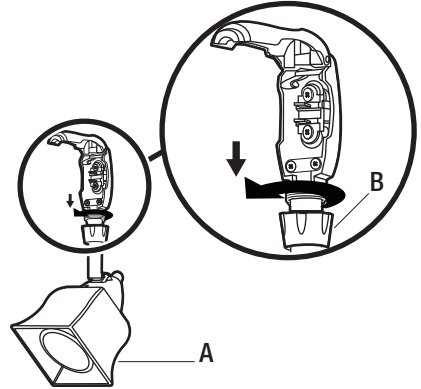
1 Installing the bulb

- Install the bulb (C) on the track head assembly (A).



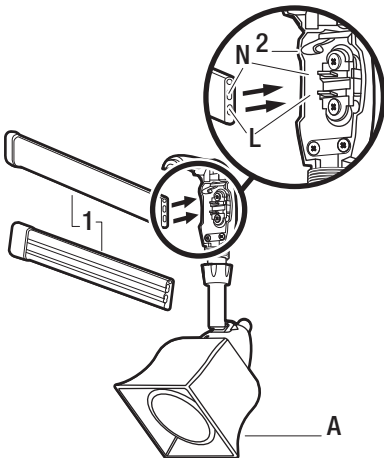
2 Opening the track contacts on the light

- Unthread the decorative collar (B) on the track head assembly (A) until it disengages from the threads and slides freely on the shaft. One side of the connector will swing open exposing the track contacts.



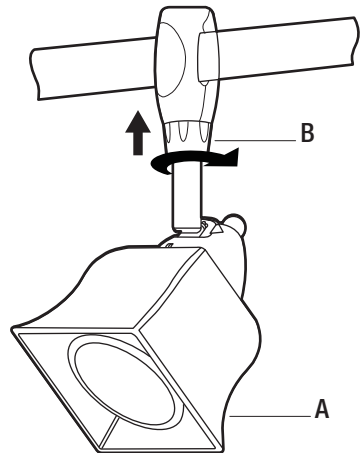
3 Attaching the track head assembly to the track

- Align and insert the contacts on the track head assembly (A) with the contact channel on the track rail (1) (not included), making sure the “N” line contact inserts into the upper channel, the “L” line contact inserts into the lower channel, and the ground tab (2) rests on the copper ground on top of the track rail (1) (not included).



4 Closing the track contacts on the light

- Close the connector tight and rethread the decorative collar (B) to lock the track contacts on the track head assembly (A) closed.





Questions, problems, missing parts? Before returning to the store,
call Hampton Bay Customer Service
8 a.m.- 6 p.m., EST, Monday-Friday

855-HD-HAMPTON
(1-855-434-2678)

HAMPTONBAY.COM

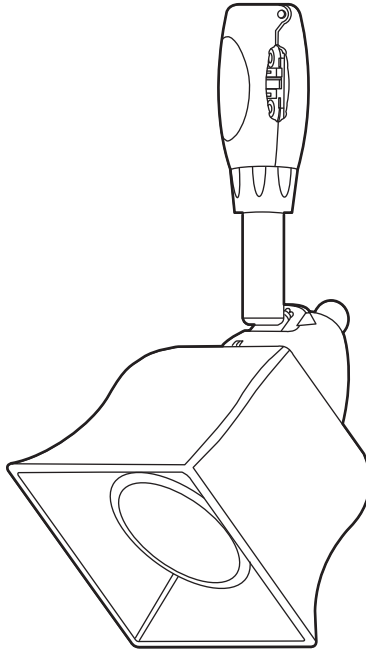
Retain this manual for future use.



Núm. de artículo
1000000-951
Núm. de modelo
847658004147

GUÍA DE INSTALACIÓN

CABEZAL FLEXIBLE DE RIEL (ACABADO PLATA)



¿Tiene preguntas, problemas, o faltan piezas? Antes de regresar a la tienda,
llame a Servicio al Cliente de Hampton Bay
de lunes a viernes de 8 a.m. a 6 p.m., hora local del Este

**855-HD-HAMPTON
(1-855-434-2678)**

HAMPTONBAY.COM

17194

GRACIAS

Apreciamos la confianza que ha depositado en Hampton Bay por la compra de este cabezal flexible de riel para bombilla. Nos esforzamos por crear continuamente productos de calidad diseñados para mejorar su hogar. Visítenos en internet para ver nuestra línea completa de productos disponibles para sus necesidades de mejorar su hogar. ¡Gracias por elegir a Hampton Bay!

Tabla de contenido

Tabla de contenido	2
Información de seguridad	2
Garantía	2

Pre-instalación	3
Planificación de la instalación	3
Contenido del paquete	3
Instalación	4

Información de seguridad

Lea estas instrucciones de instalación y revise los diagramas por completo antes de instalar el sistema de riel. Guarde estas instrucciones.

- Esta bombilla de riel tiene capacidad nominal para 120 voltios, 60Hz, Máx. 50W.
- Para ser usado con el sistema de riel 77003 de Hampton Bay solamente.



ADVERTENCIA: Desconecte la energía eléctrica antes de agregar o cambiar la configuración del riel.



ADVERTENCIA: Para reducir el riesgo de choque eléctrico, no intente conectar herramientas eléctricas, cables de extensión ni cosas similares en el riel. No intente energizar nada que no sean luminarias para riel en el riel.



PRECAUCIÓN: No instale esta luminaria en lugares húmedos o mojados.



PRECAUCIÓN: No instale ninguna pieza de esta luminaria a menos de 5 pies sobre el piso.



PRECAUCIÓN: No instale ningún ensamblaje de luminaria a menos de 6 pulg. de cortinas o material combustible similar.

Garantía

GARANTÍA LIMITADA

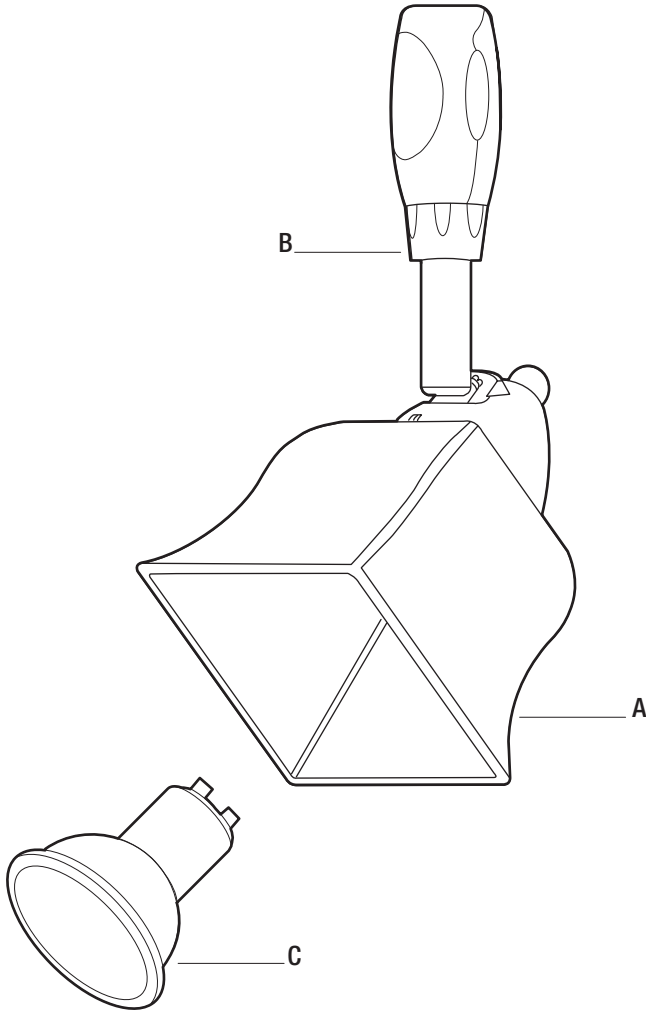
El fabricante garantiza que este producto está libre de defectos en materiales y mano de obra por un periodo de tres (3) años a partir de la fecha de compra. Esta garantía aplica únicamente al comprador consumidor final y únicamente para los productos usados en condiciones de uso y servicio normal. Si este producto está defectuoso, la única obligación del fabricante y la única reparación, es reparar o reemplazar el producto a discreción del fabricante, siempre y cuando el producto no ha sido dañado por mal uso, abuso, accidente, modificaciones, alteraciones, negligencia o mal manejo. Esta garantía no aplicará a ningún producto que se detecte que se haya instalado, configurado o usado incorrectamente de alguna manera que no sea de acuerdo con las instrucciones proporcionadas con el producto. Esta garantía no aplicará a fallas del producto como resultado de un accidente, mal uso, abuso, negligencia, alteración o instalación incorrecta o cualquier otra falla no relacionada a una falla por fabricación material. El fabricante renuncia específicamente a cualquier responsabilidad civil y no se hará responsable por daños y perjuicios, por pérdida o daños accesorios, incluidos los gastos de mano de obra u otros gastos relacionados al reemplazo o reparación de dicho producto.

Póngase en contacto con el Equipo de Servicio al Cliente llamando al 1-855-434-2678 o visite www.Hamptonbay.com.

PLANIFICACIÓN DE LA INSTALACIÓN

Antes de comenzar la instalación, revise para asegurarse de que todas las piezas listadas en la sección Contenido del Paquete estén presentes dentro del paquete y que no hayan daños en ninguna de las piezas.

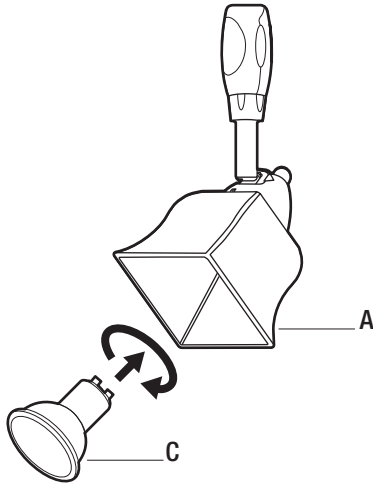
CONTENIDO DEL PAQUETE



Pieza	Descripción	Cantidad
A	Ensamblaje del cabezal	1
B	Collarín decorativo (preensablado al ensamblaje del riel (A))	1
C	Bombilla GU10	1

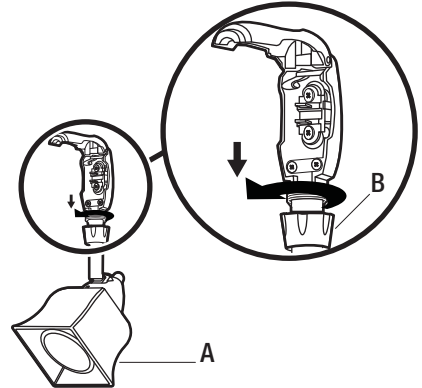
1 Instalación de la bombilla

- Instale la bombilla (C) en el ensamblaje del cabezal (A).



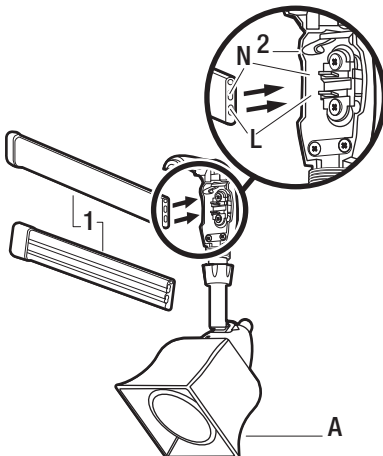
2 Cómo abrir los contactos del riel en la lámpara

- Desensarte el collarín decorativo (B) en el ensamblaje del cabezal (A) hasta que se desenganche de los hilos y se deslice libremente en el eje. Un lado del conector oscilará exponiendo los contactos del riel.



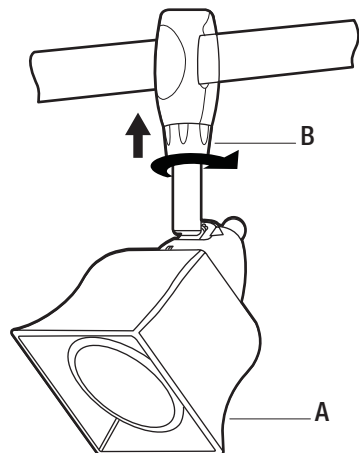
3 Instalación del ensamblaje del cabezal en el riel

- Alinee e inserte los contactos en el ensamblaje del cabezal (A) con el canal de contacto en el riel de pista (1) no incluido, asegurándose de que el contacto de la línea "N" se inserte en el canal superior, el contacto de la línea "L" se inserte en el canal inferior y la pestaña de tierra (2) descansa en el tierra de cobre en la parte superior del riel de pista (1) (no incluido).



4 Cierre de los contactos del riel en la lámpara

- Cierre el conector apretadamente y ensarte de nuevo el collarín decorativo (B) para bloquear los contactos del riel en el ensamblaje del cabezal (A) cerrado.





¿Tiene preguntas, problemas, o faltan piezas? Antes de regresar a la tienda,
llame a Servicio al Cliente de Hampton Bay
de lunes a viernes de 8 a.m. y 6 p.m., hora local del Este

855-HD-HAMPTON
(1-855-434-2678)

HAMPTONBAY.COM

Conserve este manual para uso futuro.