

Hunter

SINCE 1886

Modelos
52260
52261



English

Manual de instalación y guía del propietario Brunswick Collection

Limited Lifetime Warranty

Hunter Fan Company grants this limited warranty to the original purchaser of this Hunter ceiling fan. This document can be found at www.HunterFan.com. Thank you for choosing Hunter!

How Can Warranty Service Be Obtained?

Proof of purchase is required when requesting warranty service. The original purchaser must present a sales receipt or other document that establishes proof of purchase. Hunter, at its sole discretion, may accept a gift receipt. To obtain service, contact Hunter Fan Company online or by phone.

www.HunterFan.com/Support/Contact-Us/
1-888-830-1326

Please do not ship your fan or any fan parts to Hunter. Delivery will be refused.

What Does This Warranty Cover?

Motor — Limited Lifetime Warranty

If any part of your ceiling fan motor fails during your ownership of the fan due to a defect in material or workmanship, as determined solely by Hunter, Hunter will provide you with a replacement fan free of charge.* The foregoing limited warranty applies only to the motor itself and does not apply to electronic controls – such as remote control transmitters, remote control receivers, or capacitors – used in conjunction with the motor. Such electronic control items are included in the one-year limited warranty below.

Other — One-Year Limited Warranty

Except as otherwise indicated throughout this warranty, if any part of your Hunter ceiling fan fails at any time within one year of the date of purchase due to a defect in material or workmanship, as determined solely by Hunter, Hunter will provide a replacement part free of charge.*

Light Kits — Warranty May Vary

Light kits are included in the one-year limited warranty. However, you may qualify for additional warranty coverage if your fan includes one of the following:

- **LED Light Kits — Three-Year Limited Warranty**
If your LED light kit module (not including glass components) or LED bulb fails at any time within three years of the date of purchase due to a defect in material or workmanship, as determined solely by Hunter, Hunter will provide a replacement part free of charge.*

If parts are missing,
**DO NOT RETURN THIS ITEM
TO THE STORE!**

For assistance call 1-888-830-1326.

www.HunterFan.com

Where Purchased

Date Purchased

Model Number

Read and Save These Instructions

The information below will make communication MUCH easier should you ever need to contact customer service.

IMPORTANT!

1-888-830-888-1

Lea y guarde estas instrucciones

La información que se entrega a continuación facilitará en gran medida la comunicación en caso de que necesite contactar con el servicio al cliente.

¡IMPORTANTE!

1-888-830.1326

Número de modelo

Fecha de compra

Lugar de compra

Si faltan partes,
**NO REGRESE ESTE PRODUCTO
A LA DISTRIBUIDORA**
Para asistencia, llame al 1-888-830-1326.

www.HunterFan.com

Modelos
52260
52261

©2016 Hunter Fan Co.

Brunswick Collection

Manual del propietario y Manual de instalación

Español

Hunter

SINCE 1886



• Conjunto de lámparas certificadas ENERGY STAR® — Garantía limitada de tres años

Si su conjunto de lámparas certificadas ENERGY STAR® (no incluye componentes de la pieza de la lámpara) falla en cualquier momento durante los siguientes tres años a partir de la fecha de compra, debido a un defecto en los materiales o la mano de obra, conforme Hunter lo determine a su arbitrio, Hunter le proporcionará un reemplazo de la pieza para su cargo para reparar el ventilador.

• Conjuntos de lámparas LED — Garantía limitada de tres años

Si su conjunto de lámparas LED (no incluye componentes de la pieza de la lámpara) falla en cualquier momento durante los siguientes tres años a partir de la fecha de compra, debido a un defecto en los materiales o la mano de obra, conforme Hunter lo determine a su arbitrio, Hunter le proporcionará un reemplazo de la pieza para su cargo para reparar el ventilador.

Conjuntos de lámparas LED — Garantía limitada de tres años

Si su conjunto de lámparas LED (no incluye componentes de la pieza de la lámpara) falla en cualquier momento durante el primer año desde la fecha de compra, debido a un defecto en los materiales o la mano de obra, conforme Hunter lo determine a su arbitrio, Hunter le proporcionará un reemplazo de la pieza para su cargo para reparar el ventilador.

Otros

Excepto como se indica de otra manera a lo largo de esta garantía, si cualquier parte del ventilador de techo Hunter falla en cualquier momento durante el primer año desde la fecha de compra, debido a un defecto en los materiales o la mano de obra, conforme Hunter lo determine a su arbitrio, Hunter le proporcionará un reemplazo de la pieza para su cargo para reparar el ventilador.

Si cualquier pieza de repuesto para el ventilador de techo Hunter falla durante el primer año desde la fecha de compra, debido a un defecto en los materiales o la mano de obra, conforme Hunter lo determine a su arbitrio, Hunter le proporcionará un reemplazo de la pieza para su cargo para reparar el ventilador.

Motor

Si cualquier pieza de repuesto para el motor del ventilador de techo Hunter falla durante el primer año desde la fecha de compra, debido a un defecto en los materiales o la mano de obra, conforme Hunter lo determine a su arbitrio, Hunter le proporcionará un reemplazo de la pieza para su cargo para reparar el ventilador.

Garantía limitada de tres años

Excepto como se indica de otra manera a lo largo de esta garantía, si cualquier parte del ventilador de techo Hunter falla en cualquier momento durante el primer año desde la fecha de compra, debido a un defecto en los materiales o la mano de obra, conforme Hunter lo determine a su arbitrio, Hunter le proporcionará un reemplazo de la pieza para su cargo para reparar el ventilador.

Se requiere servicio de instalación profesional

Este documento puede ser encontrado en Internet en www.hunterfan.com. ¡Gracias por elegir Hunter!

Garantía limitada de por vida

Hunter Fan Company otorga la siguiente garantía limitada al comprador original de este ventilador para techo marca Hunter. Este documento puede ser encontrado en Internet en www.hunterfan.com. ¡Gracias por elegir Hunter!

Garantía limitada de por vida

Excepto como se indica de otra manera a lo largo de esta garantía, si cualquier parte del ventilador de techo Hunter falla en cualquier momento durante el primer año desde la fecha de compra, debido a un defecto en los materiales o la mano de obra, conforme Hunter lo determine a su arbitrio, Hunter le proporcionará un reemplazo de la pieza para su cargo para reparar el ventilador.

Motor

Si cualquier pieza de repuesto para el motor del ventilador de techo Hunter falla durante el primer año desde la fecha de compra, debido a un defecto en los materiales o la mano de obra, conforme Hunter lo determine a su arbitrio, Hunter le proporcionará un reemplazo de la pieza para su cargo para reparar el ventilador.

Esta garantía le da dos derechos legales específicos que varían de un estado a otro. Los derechos de esta garantía pueden variar de un estado a otro.

¿Cómo afecta la ley estatal a la cobertura de esta garantía?

Esta garantía le da dos derechos legales específicos que varían de un estado a otro. Los derechos de esta garantía pueden variar de un estado a otro. Si faltan partes, NO REGRESE ESTE PRODUCTO A LA DISTRIBUIDORA. Para asistencia, llame al 1-888-830-1326.

Esta garantía le da dos derechos legales específicos que varían de un estado a otro. Los derechos de esta garantía pueden variar de un estado a otro. Si faltan partes, NO REGRESE ESTE PRODUCTO A LA DISTRIBUIDORA. Para asistencia, llame al 1-888-830-1326.

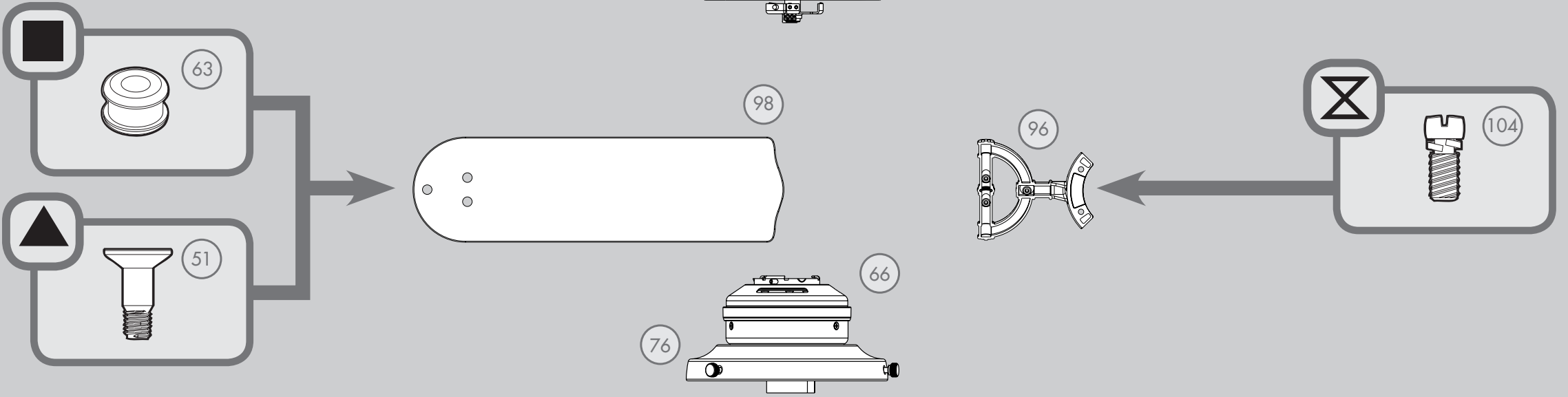
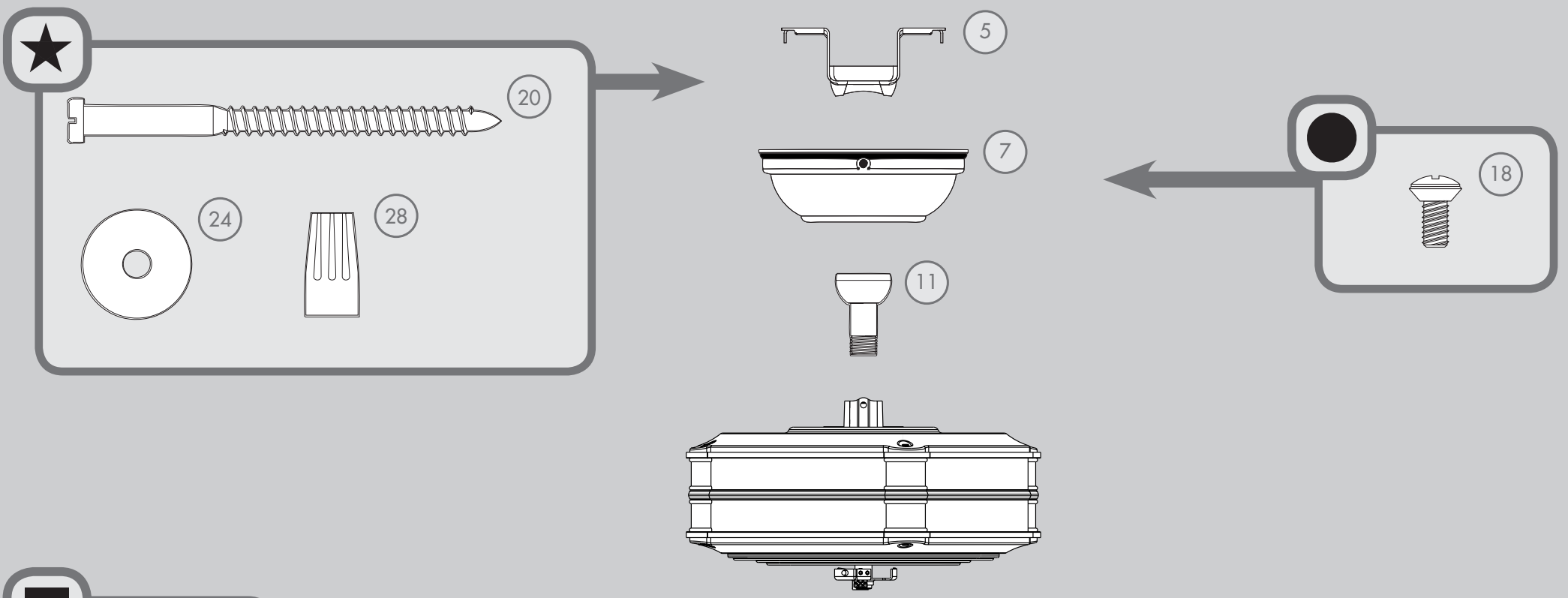
Garantía limitada de por vida

Excepto como se indica de otra manera a lo largo de esta garantía, si cualquier parte del ventilador de techo Hunter falla en cualquier momento durante el primer año desde la fecha de compra, debido a un defecto en los materiales o la mano de obra, conforme Hunter lo determine a su arbitrio, Hunter le proporcionará un reemplazo de la pieza para su cargo para reparar el ventilador.

Motor

Si cualquier pieza de repuesto para el motor del ventilador de techo Hunter falla durante el primer año desde la fecha de compra, debido a un defecto en los materiales o la mano de obra, conforme Hunter lo determine a su arbitrio, Hunter le proporcionará un reemplazo de la pieza para su cargo para reparar el ventilador.

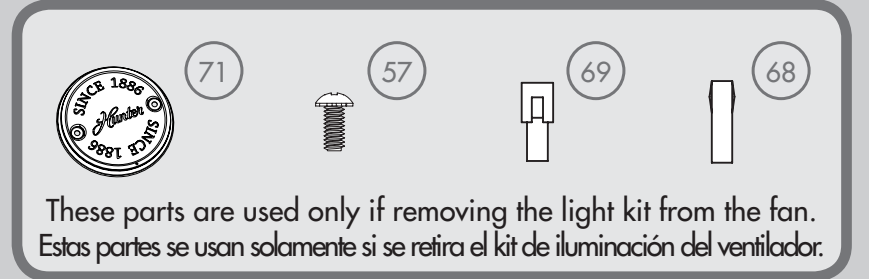
PARTS GUIDE GUIA DE PARTES




Pre-installed Parts / Partes preinstaladas



Optional Accessories / Accesorios opcionales



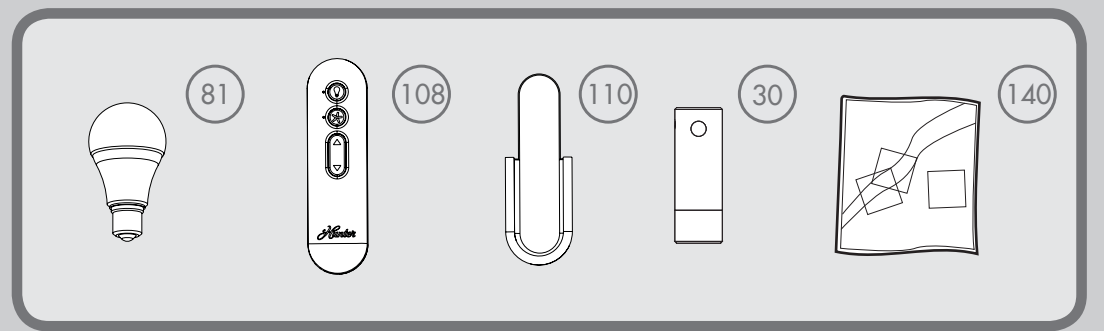
in Parts List
en Lista de partes

 Spare Parts Bag
Bolsa de partes de repuesto

Hardware drawn to scale
For your convenience, you may receive extra fasteners.

Materiales dibujado a escala
Para su comodidad, es posible que reciba sujetadores extra.

Included Accessories / Accesorios incluidos



Parts List		MODEL #	52260	52261	Lista de piezas
		MODELO #			
		DRAWING #	K6509-01	K6509-02	
		ESQUEMA #			
		Weight ±2 lbs	19.2 lbs (8.7 kg)	19.2 lbs (8.7 kg)	
		Peso ±2 lb			
		FINISH	Fresh White	Natural Iron	
		FINISH	Blanco fresco	Hierro natural	
#	Item Name	Qty. / Cant.	Part# / No. de la pieza		Nombre del Item
1	Hanging System Kit	1	K0065-01	K0065-01	Kit del sistema de suspensión
5	Ceiling Bracket	1			Soporte de techo
7	Canopy	1			Campana
11	Downrod Assembly	1			Conjunto de varilla
13	Setscrew	1			Tornillo de fijación
18	Canopy Screw	3			Tornillo de la campana
20	Wood Screw 3"	2			Tornillo para madera de 3"
24	Flat Washer	2			Arandela plana
26	Mounting Isolator	4			Aislador de montaje
28	Wire Connector	4			Conector de cable
30	Hanger Pipe	1			Tubo de suspensión
50	Hardware Kit	1	K6509-00-860	K6509-00-861	Kit de materiales
51	Blade Assembly Screw	16			Tornillo de montaje de paleta
57	Switch Housing Cap Screw	2			Tornillo de tapa de la caja del interruptor
63	Blade Grommet	16			Arandela de la paleta
66	Switch Housing Assembly	1	K6374-01	K6374-01	Montaje de la caja de interruptor
68	Dummy Terminal, Male	1	08198-01	08198-01	Terminal simulado, macho
69	Dummy Terminal, Female	1	08200-01	08200-01	Terminal simulado, hembra
71	Switch Housing Cap	1	K0538-01	K0538-01	Tapa de la caja del interruptor
76	Light Kit Assembly	1	K6448-02	K6448-02	Conjunto del kit de luz
80	Globe/Shade	1	K6513-01-147	K6513-01-147	Pantalla
81	LED Bulb	1	K4870-03	K4870-03	Bombilla LED
96	Blade Iron Set	1	K6508-04	K6508-04	Juego de soporte de paletas
98	Blade Set	1	K6507-24-455	K6507-24-420	Juego de paletas
104	Blade Iron Armature Screw	11	K0064-01	K0064-01	Tornillo de montaje de soporte de paleta
108	Remote Control	1	K5580-01	K5580-01	Transmisor del control remoto
110	Remote Control Cradle	1	K5589-01	K5589-01	Soporte de control remoto
140	Balancing Kit	1	K0118-01	K0118-01	Kit de equilibrado