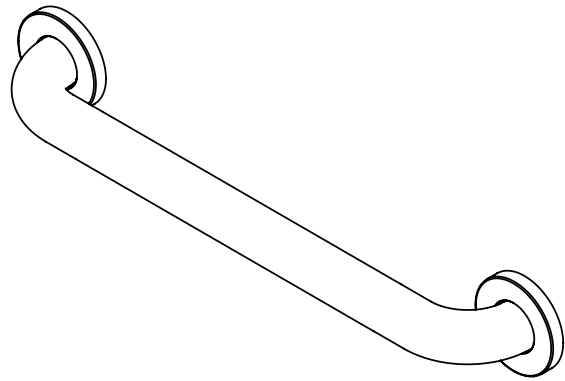




Model#	SKU#	Model#	SKU#	Model#	SKU#
20135-02103-87	237-702	20135-03202-89	240-826	20135-040616-89	241-595
	238-658		240-927		241-718
20135-02103-88	237-702	20135-03202-90	239-815	20135-0427D-87	242-183
	239-355		240-200		304136389
20135-02103-89	237-702	20135-040616-87	240-826	20135-0427D-88	304136376
	238-658		240-927		304136389
20135-03202-87	239-355	20135-040616-88	241-595	20135-0427D-89	304136388
	239-815		241-718		304136389
20135-03202-88	240-200	20135-040616-88	241-595	20135-0427D-89	304136376
	239-815		242-183		304136388

# INSTALLATION AND CARE GUIDE

## CONCEALED GRAB BAR



Questions, problems, missing parts? Before returning to the store, call Glacier Bay Customer Service 8 a.m. - 6 p.m., EST, Monday - Friday

1-855-HD-GLACIER(1-855-434-5224)

HOMEDEPOT.COM

Retain this manual for future use.

### THANK YOU

We appreciate the trust and confidence you have placed in Glacier Bay through the purchase of this concealed grab bar. We strive to continually create quality products designed to enhance your home. Visit us online to see our full line of products available for your home improvement needs.

Thank you for choosing Glacier Bay!

## Warranty

### WHAT IS COVERED

This warrants the original purchaser that this product will be free of manufacturing defects under normal domestic use for the life of the product beginning from the original date of purchase. Present warranty does not extend to anyone except the first purchaser at retail. Also, original sales receipt must be obtained in order for the warranty to be valid. To obtain warranty service, contact the retailer from which the product was purchased.

### WHAT IS NOT COVERED

Present warranty excludes damages resulting in whole or part from installation error, product abuse, misuse, neglect, any alterations to products, improper maintenance, abrasives, corrosion and / or accidents, whether caused by a professional or anyone else.

Limited Life Time Warranty does not apply to products used in or used for industrial, commercial or business environment or purpose. The Limited Warranty is valid for 1 year under these conditions.

Any and all accessories that are subject to any type of harsh abrasive, such as detergents or window cleaners, will not be covered under the warranty. The manufacturer is not responsible for any labor or shipping charges, or damages whatsoever incurred in whole or in part from installation, removal, re-installation, repair or replacement of any product or part, as well as any incidental or consequential damages, expenses, losses, direct or indirect, arising from any cause whatsoever.

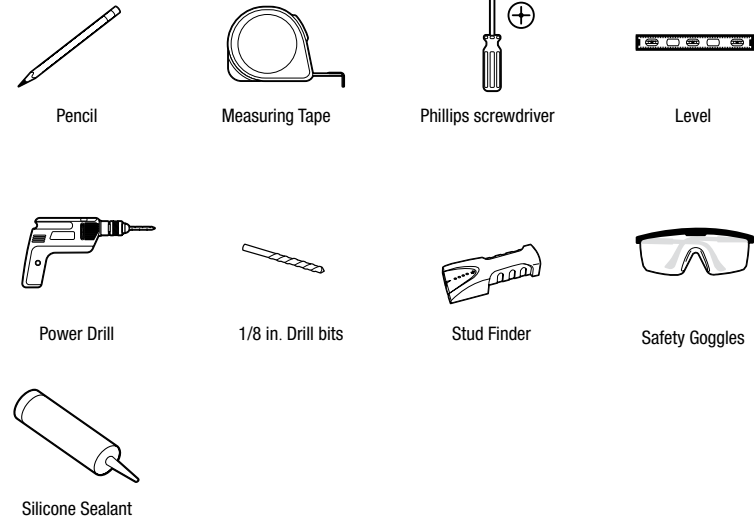
## Safety Information

**WARNING:** Install in accordance with these instructions. Do not modify or alter this product in any way. After installation check your grab bar periodically to ensure all screws are secure.

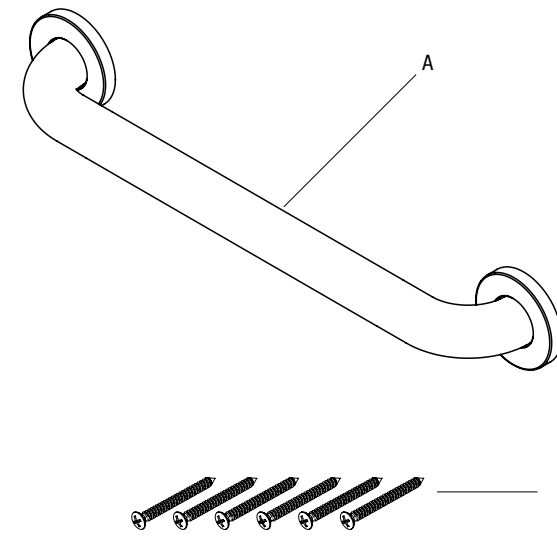
**IMPORTANT:** Mount the grab bars to a secure surface. The manufacturer will not accept responsibility for any and all damage caused by lack of wall strength or improper installation.

## Pre-Installation

### TOOLS REQUIRED



### PACKAGE CONTENTS



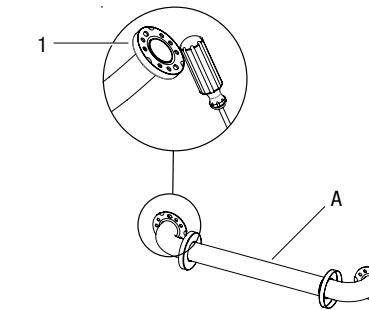
Part	Description	Quantity
A	Grab bar	1
B	Mounting screws #10 x 2 in. stainless steel	6

## Installation

### 1 Removing the escutcheon

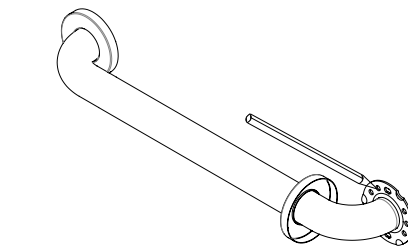
**NOTE:** All screws must be mounted firmly into a wood stud. Locate the center of the stud by using a stud finder or other stud locating method. (Studs are usually 16 inches apart.)

- Loosen the escutcheons (1) from the grab bar (A) base by gently tapping from the back.



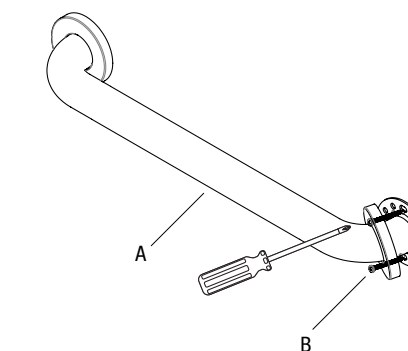
### 3 Marking the installation location

- With a pencil, mark the mounting hole locations.



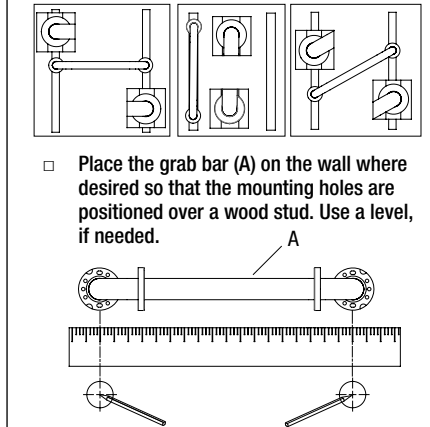
### 5 Installing the grab bar

- Install the grab bar (A) with the accompanying screws (B). Ensure the screws are securely tightened.



### 2 Positioning the grab bar

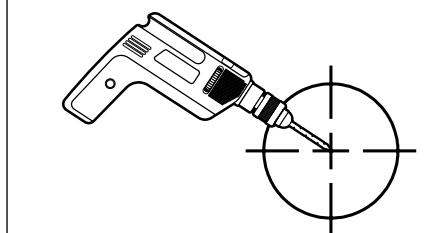
- Locate the center of the stud by using a stud finder (not included) or other stud locating method. (Note: Studs are usually 16 in. apart.)



### 4 Drilling the mounting holes

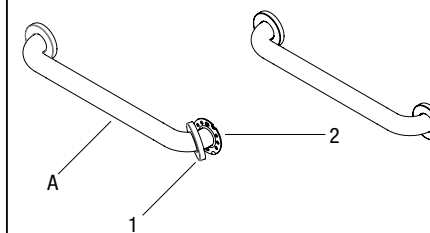
- Remove the grab bar (A) from the wall and carefully drill pilot holes as marked.

**NOTE:** Ensure the holes are drilled into the stud.



### 6 Securing the grab bar

- Slide the escutcheons (1) on the grab bar (A) to the mounting plates (2) and push until they snap into place.
- If desired, apply silicone caulking to the back of the escutcheon to protect against water penetration.

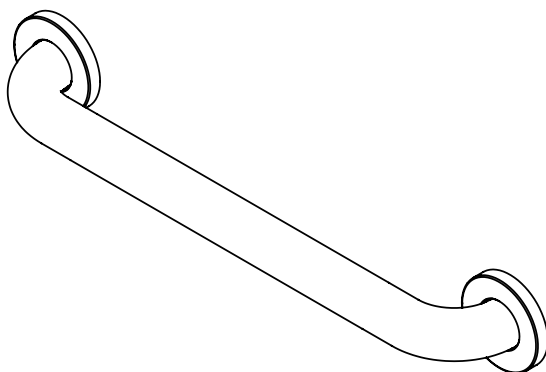


**NOTE:** Mount the grab bar to a secure surface. The manufacturer will not accept responsibility for any and all damage caused by a lack of wall strength or improper installation.

Modelo núm.	SKU núm.	Modelo núm.	SKU núm.	Modelo núm.	SKU núm.
20135-02103-87	237-702 238-658	20135-03202-89	240-826 240-927	20135-040616-89	241-595 241-718
20135-02103-88	237-702 239-355		239-815 240-200		242-183 304136389
20135-02103-89	237-702 238-658 239-355	20135-03202-90	240-826 240-927	20135-0427D-87	304136376 304136389
20135-03202-87	239-815 240-200	20135-040616-87	241-595 241-718	20135-0427D-88	304136388 304136389
20135-03202-88	239-815 240-826	20135-040616-88	241-595 242-183	20135-0427D-89	304136376 304136388

# GUÍA DE USO Y MANTENIMIENTO

## BARRA DE AGARRE OCULTA



¿Problemas, preguntas o piezas faltantes? Antes de regresar a la tienda, llama a Servicio al Cliente de Glacier Bay de Lunes a Viernes de 8 a.m. a 6 p.m., Hora Estándar del Este

1-855-HD-GLACIER(1-855-434-5224)

HOMEDEPOT.COM

Conserva este manual para uso futuro.

### GRACIAS

Agradecemos la confianza que has depositado en Glacier Bay al comprar este barra de agarre oculta. Nos esforzamos por crear continuamente productos de calidad diseñados para mejorar tu hogar. Visítanos en internet para ver nuestra línea completa de productos disponibles para las necesidades de mejoras de tu hogar. ¡Gracias por elegir a Glacier Bay!

## Garantía

### QUÉ CUBRE LA GARANTÍA

Se garantiza al comprador original que este producto no presentará defectos de fabricación en el uso doméstico normal durante su vida útil a partir de la fecha original de compra. La garantía actual no se extiende a nadie excepto al primer comprador en una tienda minorista. Además, debe obtenerse el recibo original de compra para que la garantía tenga validez. Para obtener servicio de garantía, contacte al comercio minorista donde compró el producto.

### QUÉ NO CUBRE LA GARANTÍA

La garantía actual excluye daños derivados parcial o totalmente de error de instalación, abuso o mal uso del producto, negligencia, cualquier alteración, mantenimiento inadecuado, uso de abrasivos, corrosión y/o accidentes, ya sean causados por un profesional o cualquier otra persona.

La Garantía Limitada de Por Vida no se aplica a productos usados para fines o en ambientes industriales, comerciales o empresariales. La garantía limitada es válida durante 1 año bajo estas condiciones.

Ningún accesorio sujeto a la acción de cualquier tipo de abrasivo fuerte, como detergentes o limpiadores de ventanas, estará cubierto por esta garantía. El fabricante no será responsable de ningún cargo de envío o mano de obra ni de daños provocados en todo o en parte por instalación, extracción, reinstalación, reparación o reemplazo de cualquier producto o pieza, ni por ningún daño incidental o secundario, gastos, pérdidas directas o indirectas en virtud de cualquier motivo.

## Información de seguridad



**ADVERTENCIA:** Instalar de acuerdo con estas instrucciones. No modificar ni alterar este producto de ninguna manera. Después de la instalación, verificar periódicamente la barra de agarre para garantizar que todos los tornillos estén seguros.



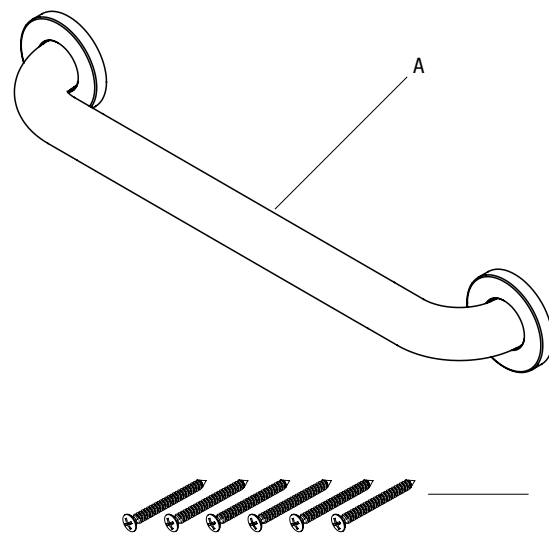
**IMPORTANTE:** Instala las barras de agarre en superficies seguras. El fabricante no aceptará responsabilidad alguna por ningún daño causado como consecuencia de instalación inapropiada ni por falta de resistencia de la pared.

## Preinstalación

### HERRAMIENTAS NECESARIAS



## CONTENIDO DEL PAQUETE



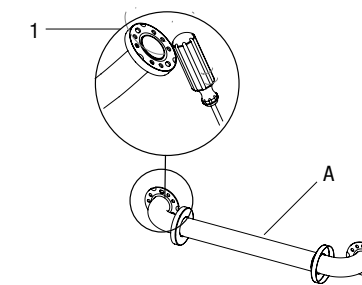
Pieza	Descripción	Cantidad
A	Barra de agarre	1
B	Tornillos de montaje, de acero inoxidable, núm. 10 x 2"	6

## Instalación

### 1 Cómo retirar la placa protectora

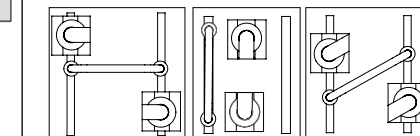
**NOTA:** Todos los tornillos tienen que fijarse firmemente a una viga de madera. Localiza el centro de la viga con el detector correspondiente u otro método de ubicación (Las vigas se encuentran usualmente a 40.6 cm una de otra).

- Afloja la placa protectora (1) de la base de la barra de agarre (A) golpeando suavemente por detrás.

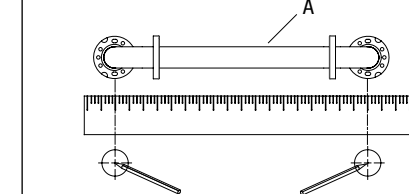


### 2 Cómo colocar la barra de agarre

- Localiza el centro de la viga con el detector correspondiente (no incluido) u otro método de ubicación (Nota: Las vigas se encuentran usualmente a 40.6 cm una de otra).

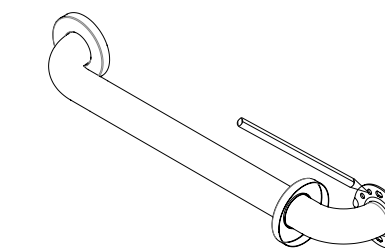


- Coloca la barra de agarre (A) en el lugar deseado de la pared, de modo que los orificios de montaje queden sobre la viga de madera. Usa un nivel si es necesario.



### 3 Cómo marcar el lugar de instalación

- Marca con un lápiz las posiciones de los orificios de montaje.

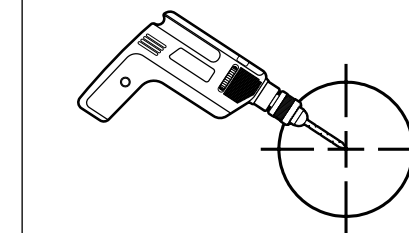


### 4 Cómo taladrar los orificios de montaje

- Retira la barra de agarre (A) de la pared y taladra con cuidado orificios pilotos en las posiciones marcadas.

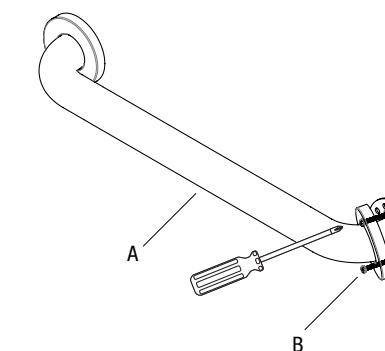


**NOTA:** Asegúrate de taladrar los orificios en la viga.



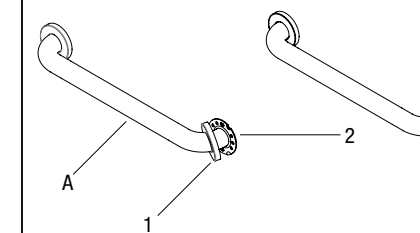
### 5 Cómo instalar la barra de agarre

- Instala la barra de agarre (A) con los tornillos correspondientes (B). Asegúrate de que los tornillos queden bien ajustados.



### 6 Cómo asegurar la barra de agarre

- Desliza las placas protectoras (1) sobre la barra de agarre (A) hasta las placas de montaje (2) y presiona hasta que encajen en su lugar.
- Si se desea, aplica pasta selladora de silicona al dorso de la placa protectora para proteger contra la penetración del agua.



**NOTA:** Instala la barra de agarre en una superficie segura. El fabricante no aceptará responsabilidad alguna por ningún daño causado como consecuencia de instalación inapropiada ni por falta de resistencia de la pared.