

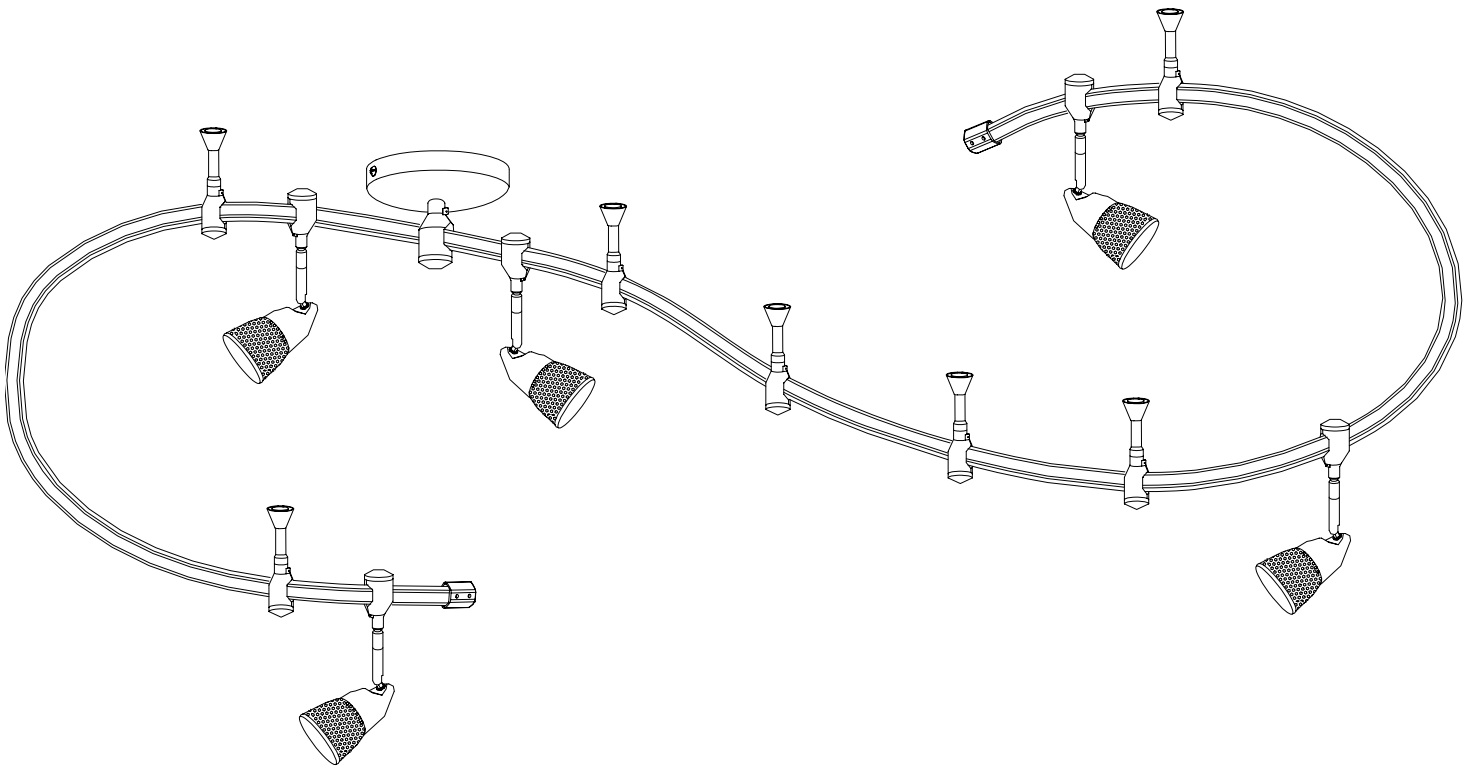
INSTRUCTION MANUAL



**120Volt, 10Ft. Flexible Track Kit
with 5 Track Heads**

**Antique Bronze Finish
Brushed Steel Finish
White Finish**

**Home Depot SKU 452-177(UPC008938595896) ABZ
Home Depot SKU 762-203(UPC008938295826) BA
Home Depot SKU 338-910(UPC008938295802) WH**



Thank you for purchasing this Hampton Bay interior flexible track kit. This product has been manufactured with the highest standards of safety and quality.

FEATURES:

1. Track can be shaped into various designs.
2. Track heads are multi-directional.
3. Can be used with a standard 120 Volt Incandescent style dimmer switch.
4. Link Up to 4 Kits together using 1 power supply.
5. Power rating of up to 2400 watts.

QUESTIONS, PROBLEMS, MISSING PARTS:

Before returning to your local Home Depot, please call our Customer Service Team at 1-877-527-0313 or visit www.homedepot.com. Please reference SKU 452-177, UPC 008938595896 or SKU 762-203, UPC 008938295826 or SKU 338-910, UPC 008938295802.

GENERAL

1. Be sure to read these installation instructions and review the diagrams thoroughly before installing the track system.
2. All electrical connections must be in accordance with local codes and the National Electrical Code. If you are unfamiliar with methods of installing electrical wiring, secure the services of a qualified licensed electrician.
3. These fixtures are intended to be mounted to a 4" square x 2-1/8" deep metal octagon outlet box. The box must be directly supported by the building structure.
4. Before starting the installation, disconnect the power by turning off the circuit breaker or by removing the appropriate fuse at the fuse box. Turning the power off using the light switch is not sufficient to prevent electrical shock.

Note: The important safeguards and instructions appearing in this manual are not meant to cover all possible conditions and situations that may occur. It must be understood that common sense, caution and care are factors that cannot be built into any product. These factors must be supplied by the person(s) caring for, installing and operating the fixture. If at any time you are uncomfortable or are unsure of what to do, please contact a qualified licensed electrician for further assistance.

IMPORTANT SAFETY INSTRUCTIONS

Read all instructions before beginning the assembly or installation process. Save these instructions and refer to them when additions to or changes in the track configuration are made.

1. For use with Hampton Bay EC series line voltage flexible track systems only.
2. This track system is designed for use with 120 volt circuits only.
3. The track system is not intended for use with a power supply cord, extension cords, etc. It is intended for direct wire to a junction box only.
4. Do not install this lighting system in damp or wet locations.
5. **CAUTION: LIGHTED LAMP IS HOT!** Keep away from curtains and other combustible materials. Do not install any lamps closer than 6 inches (15cm) from any curtain or similar combustible material.
6. Do not touch lamp at any time. Turn off power and allow bulbs to cool down before replacing. Use a soft cloth, gloves, or re-lamping tool (see diagram) to change bulbs. Oil from skin may damage the bulb.
7. **CAUTION:** To reduce the risk of a burn during re-lamping, remove the track head from the track before re-lamping. Do not touch hot lens, guard or enclosure.
8. **CAUTION:** To prevent the risk of fire, do not conceal or extend the track through a wall or ceiling.
9. **CAUTION:** To prevent the risk of fire and electrical shorting, do not install in locations where it is possible for the electrical connections in the track to make contact with any conductive metals.
10. **CAUTION:** To prevent the risk of fire and overheating, before turning the power on, make sure all connections are properly connected and secure.
11. **CAUTION:** To prevent the risk of fire and electric shock, do not attempt to connect power tools, extension cords, appliances, etc to the track system.
12. Do not install any part of this system (TRACK) less than 7 feet (2.2m) above floor.
13. Turn the power off (breaker or fuse) before adding to, changing the configuration of the track, or modifying the light system in anyway.
14. Use a minimum of 20" of space between stanchions when using 7 stanchions.
15. This flexible track kit is intended to be installed by support stanchions only.
16. Before energizing the fixture, make sure that the lighting system is clear of all material which could cause a direct short.

Note: If at any time you are uncomfortable or are unsure of what to do, please contact a qualified licensed electrician for further assistance.

SAVE THESE INSTRUCTIONS

TOOLS REQUIRED FOR ASSEMBLY & INSTALLATION (not included):



Ladder



Safety goggles



Wire stripper



Gloves



Flathead screwdriver



Phillips screwdriver



Electrical tape

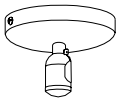


Drill



1/4 In. (method 1) or
5/8 In. (method 2) Drill bits

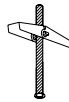
PARTS INCLUDED FOR ASSEMBLY (parts are not to scale):



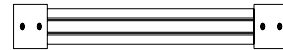
x1 Canopy (A)



x7 Support Stanchions (B1)



x7 Toggle bolts (B2)



x1 10 Foot Flexible Track (C)



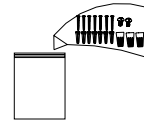
x 5 Track Fixtures (E)



x5 GU10 shielded Halogen
50 Watt Bulbs (F)



x1 Bulb sucker (G)



x1 Hardware Packet (H)

ASSEMBLY INSTRUCTIONS (AS SHOWN IN DIAGRAM):

CREATE LAYOUT

This line voltage flexible track kit allows you maximum flexibility in creating an attractive lighting system for your room. The track can be mounted in an infinite combination of curves or straight runs. The power canopy and the multi-directional track heads can be mounted anywhere along the track. Create your design and layout the track on the floor in the approximate location to be installed.

STEP 1: INSTALL THE CANOPY (A)

1. Turn off the main power.
2. Install mounting bracket to existing outlet box with screws.
3. Pull wires through mounting bracket.
4. Make **ELECTRICAL CONNECTIONS**: Connect the white wire(s) from the fixture to the white wire of the supply circuit. Connect the black wire(s) from the fixture to the black wire of the supply circuit. Connect the green or bare copper wire to the ground wire of the supply circuit. Use UL/CSA listed wire connectors suitable for the size type, and number of conductors. No loose strands or loose wires should be present. Secure wire connectors with UL/CSA listed electrical tape.
5. Carefully tuck connected wires back into the outlet box.
6. Secure Outlet Box Canopy to the mounting bracket with the screws provided.

STEP 2: INSTALL CEILING SUPPORTS (B)

Method 1: Support stanchions (B1)

1. Remove support stems from stanchions.
2. Lay out your track design and mark the position for each stanchion. Evenly space stanchions so that they form desired pattern. (Use minimum 20" spacing between stanchions when using 7 stanchions.)
3. Drill holes in the ceiling at desired stanchion location by electrical drill. (Note: Please use diameter 6mm drill bit)
4. Install enclosed screw anchors into drilled holes.
5. Insert the stanchion screws to secure stanchions to the ceiling.
6. Screw the support stems into the stanchions, and then install the track mounting brackets to the support stems as shown in the figure.

Method 2: Toggle bolts (B2)

1. Repeat steps 1 and 2 of method 1 (above).
2. Drill 5/8 inches (16mm) holes in the ceiling at desired stanchion location.
3. Push toggle bolts into the holes drilled into the ceiling and tighten toggle bolts until the stanchion and decorative ring secured.
4. Repeat step 6 of method 1(above).

STEP 3: INSTALL TRACK (C)

1. Remove the retaining cap on the power connector.
2. Open the power connector cover and align the two slots of the track to the two tabs on the power connector.
3. Close the power connector cover and replace the retaining cap making sure that the connection is secure.
4. Remove the retaining cap, open the track mounting bracket, and then insert the flexible track into the track mounting bracket.
5. Replace the retaining caps to secure the flexible track.

STEP 4: INSTALL TRACK HEAD FIXTURE (E)

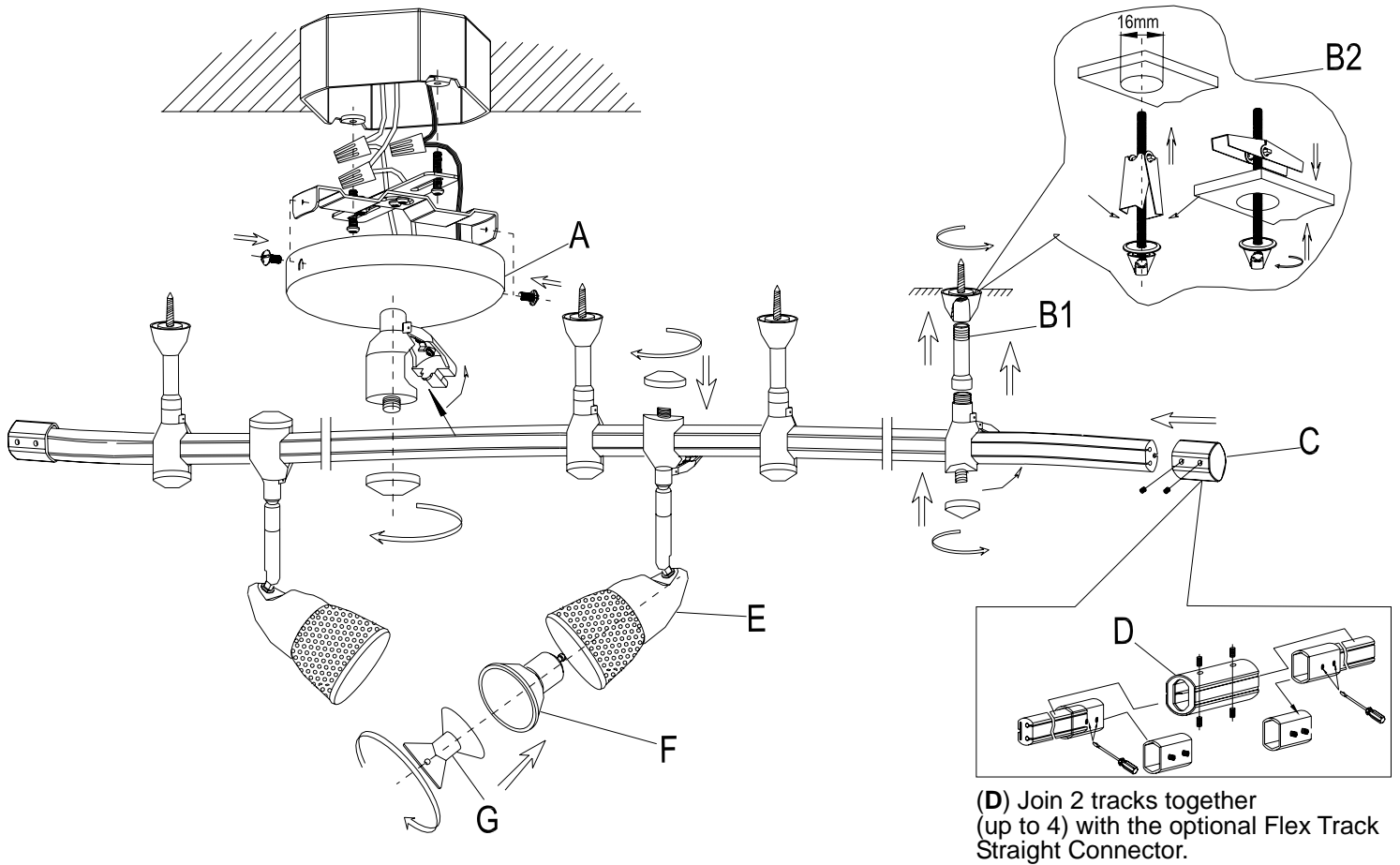
1. Remove the retaining caps from the fixtures.
2. Align the two tabs of the track fixture adaptor to the two slots on the flexible track.
3. Close the fixture adaptors and replace the retaining caps making sure that the connection is secure.

STEP 5: RE-LAMPING THE BULB(NOT PROVIDED ON ALL MODELS)(F)

1. **Make sure that the power is turned off.**
2. **Make sure that the bulb is cool before re-lamping the fixture.**
3. **Remove and replace bulb as needed may be use the bulb sucker.**
4. **Restore electrical power.**

CAUTION: Do not exceed the recommended maximum fixture wattage.

ASSEMBLY DIAGRAM



TROUBLE SHOOTING:

Problem	Possible Cause	Corrective Action
Light Bulb will not illuminate.	1. Light bulb is burned out.	1. Replace light bulb.
	2. Power is off.	2. Make sure power supply is on.
	3. Faulty wire connection.	3. Check wiring.
	4. Faulty switch.	4. Test or replace switch.
Fuse blows or circuit breaker trips when light bulb is illuminated.	Crossed wires or power wire is grounding out.	Check wire connections.

PRODUCT MAINTENANCE:

1. Turn off power to the light fixture.
2. To clean the outside of the fixture, use a dry or slightly dampened clean cloth (use clean water, never use a solvent) to wipe the surface of the fixture. Allow the fixture to dry completely before power is restored.
3. To clean the inside of the fixture, first disconnect power to the fixture by turning off the circuit breaker or by removing the fuse at the fuse box. Next, use a dry or slightly dampened clean cloth (use clean water, never use a solvent) to wipe the inside glass and interior surface of the fixture. Allow the fixture to dry completely before power is restored.

CAUTION: Do not use chemical solvents or harsh abrasives to clean fixture as damage to the fixture or various components may occur remedying the fixture inoperable.

LIMITED WARRANTY

The manufacturer warrants this lighting fixture to be free from defects in materials and workmanship for a period of five (5) years from date of purchase. This warranty applies only to the original consumer purchaser and only to products used in normal use and service. If this product is found to be defective, the manufacturer's only obligation, and your exclusive remedy, is the repair or replacement of the product at the manufacturer's discretion, provided that the product has not been damaged through misuse, abuse, accident, modifications, alterations, neglect or mishandling. This warranty shall not apply to any product that is found to have been improperly installed, set-up, or used in any way not in accordance with the instructions supplied with the product. This warranty shall not apply to a failure of the product as a result of an accident, misuse, abuse, negligence, alteration, or faulty installation, or any other failure not relating to faulty material or workmanship. This warranty shall not apply to the finish on any portion of the product, such as surface and/or weathering, as this is considered normal wear and tear. The manufacturer does not warrant and specially disclaims any warranty, whether express or implied, of fitness for a particular purpose, other than the warranty contained herein. The manufacturer specifically disclaims any liability and shall not be liable for any consequential or incidental loss or damage, including but not limited to any labor/expense costs involved in the replacement or repair of said product.

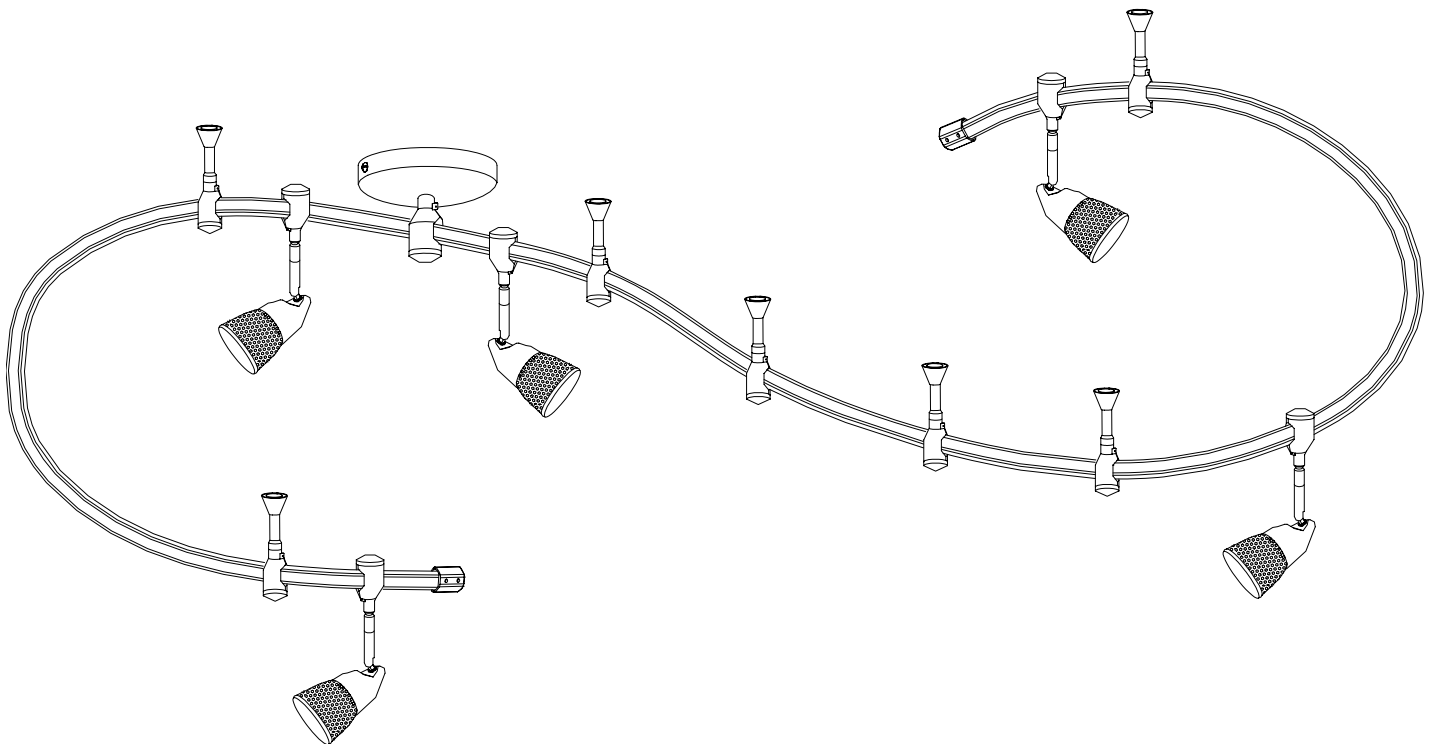


MANUEL D'INSTRUCTIONS

**Ensemble de rail d'éclairage flexible avec 5
projecteurs cylindriques rétro en trou d'épingle
120 volts, 3,05 m**

**Fini Bronze Antiquo
Fini a Cier Brossé
Fini Blanc**

Home Depot UGS 452-177(CUP008938595896) ABZ
Home Depot UGS 762-203(CUP008938295826) BA
Home Depot UGS 338-910(CUP008938295802) WH



Merci d'avoir acheté cet appareil d'éclairage sur rail flexible de Hampton Bay. Cet article a été fabriqué selon les normes de sécurité et de qualité les plus rigoureuses.

CARACTÉRISTIQUES :

1. Il est possible de modifier la configuration du rail selon vos goûts.
2. Les projecteurs sont multidirectionnels.
3. L'appareil peut être utilisé avec un gradateur pour lampe incandescente 12 volts normal.
4. Il est possible de relier jusqu'à quatre luminaires au même bloc d'alimentation.
5. Puissance nominale pouvant atteindre 2 400 watts.

QUESTIONS, PROBLÈMES, PIÈCES MANQUANTES :

Avant de vous présenter à votre magasin Home Depot, veuillez communiquer avec le service à la clientèle au 1 877 527-0313 ou consulter le www.homedepot.com. Veuillez mentionner votre UGS (452-177) le CUP(008938595896) ou UGS (762-203) le CUP(008938295826) ou UGS(338-910) le CUP(008938295802).

GÉNÉRAL :

1. Veuillez lire ces instructions d'installation et passer en revue les diagrammes de façon approfondie avant d'installer le système d'éclairage sur rail.
 2. Tous les branchements électriques doivent être conformes aux codes locaux et au Code national de l'électricité. Si vous n'êtes pas familier avec les méthodes d'installation de câblage électrique, veuillez communiquer avec un électricien agréé qualifié pour obtenir de l'aide.
 3. Cet appareil d'éclairage est conçu pour être fixé à une boîte de jonction métallique octogonale d'une largeur de 10,16 cm et d'une profondeur de 5,40 cm. Celle-ci doit être fixée directement à la structure du bâtiment.
 4. Avant de commencer l'installation, débranchez l'alimentation électrique en fermant le disjoncteur ou en retirant le fusible approprié dans la boîte à fusibles. Couper l'alimentation électrique en fermant l'interrupteur mural est insuffisant pour prévenir les chocs électriques.
- Remarque : Les mesures de sécurité et instructions de ce manuel ne sont pas destinées à couvrir toutes les conditions et situations possibles. Le bon sens, la prudence et les précautions sont des aspects qui ne peuvent être intégrés à aucun produit. Il incombe à la personne qui installe et utilise l'appareil d'éclairage d'agir en fonction de ces aspects. Si, à un moment ou à un autre, vous êtes incertain de la démarche à adopter, veuillez communiquer avec un électricien agréé qualifié pour obtenir de l'assistance.

CONSIGNES DE SÉCURITÉ IMPORTANTES

Lisez les instructions en entier avant de commencer l'assemblage ou l'installation. Conservez ces instructions et consultez-les si dans l'avenir vous désirez effectuer des ajouts ou apporter des modifications au rail d'éclairage.

1. A utiliser uniquement avec les systèmes de rail d'éclairage flexible à tension secteur, série EC de Hampton Bay.
 2. Ce système de rail d'éclairage est conçu pour fonctionner uniquement sur un circuit de 120 volts.
 3. Le système de rail d'éclairage n'est pas destiné à être alimenté à l'aide d'un cordon d'alimentation, d'une rallonge électrique, etc. Il est conçu pour être raccordé directement à une boîte de jonction.
 4. N'installez pas ce système d'éclairage dans un endroit humide ou mouillé.
 5. **MISE EN GARDE** – LES LAMPES ALLUMÉES SONT BRÛLANTES! Gardez-les éloignées des rideaux ou de tout autre matériau combustible. N'installez aucune lampe à moins de 15 cm (6 po) de tout rideau ou autre matériau combustible similaire.
 6. Ne touchez jamais l'ampoule. Coupez l'alimentation électrique et laissez l'ampoule refroidir avant de la remplacer. Utilisez un chiffon doux, des gants ou un outil de remplacement des lampes (voir diagramme) pour changer les ampoules. Les huiles de la peau peuvent endommager l'ampoule.
 7. **MISE EN GARDE** : Afin de réduire les risques de brûlure au cours du changement d'une ampoule, retirez le projecteur du rail avant de changer l'ampoule. Ne pas toucher au diffuseur, au protecteur ou au boîtier.
 8. **MISE EN GARDE**: Afin de prévenir tout risque d'incendie, ne dissimulez pas ou ne prolongez pas le rail à travers un mur ou le plafond.
 9. **MISE EN GARDE**: Afin de prévenir tout risque d'incendie ou de court-circuit, n'installez pas l'appareil dans un endroit où les branchements électriques du rail pourraient toucher un autre conducteur métallique.
 10. **MISE EN GARDE**: Afin de prévenir tout risque d'incendie et de surchauffe, avant de réalimenter l'appareil, assurez-vous que tous les branchements sont solides et adéquatement réalisés.
 11. **MISE EN GARDE**: Pour réduire les risques d'incendie et d'électrocution, n'essayez pas de brancher des outils électriques, rallonges électriques, appareils ménagers et autres articles semblables sur le rail.
 12. N'installez aucune pièce du système (rail) à moins de 2,1 m (7 pi) du sol.
 13. Coupez l'alimentation électrique (en fermant le disjoncteur ou en retirant le fusible) avant d'effectuer un ajout, de modifier la configuration du rail ou d'apporter une quelconque modification au système d'éclairage.
 14. Lorsque vous utilisez 7 colonnettes, distancez-les d'au moins 50,8 cm.
 15. Cet ensemble de rail flexible est conçu pour être installé uniquement à l'aide des colonnettes de support.
 16. Avant d'alimenter l'appareil, assurez-vous que le système d'éclairage ne touche aucun matériau qui pourrait causer un court-circuit.
- Si, à un moment ou à un autre, vous êtes incertain de la démarche à adopter, veuillez communiquer avec un électricien agréé qualifié pour obtenir de l'assistance.**

CONSERVER CES INSTRUCTIONS

OUTILS REQUIS POUR L'ASSEMBLAGE ET L'INSTALLATION (non compris) :



Échelle



Lunettes de sécurité



Pincettes à dénuder



Gants



Tournevis à lame plate



Tournevis cruciforme



Ruban électrique

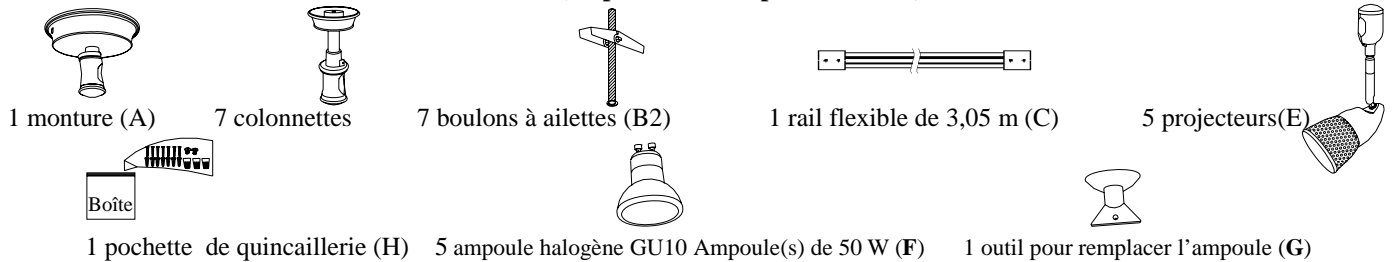


Perceuse



Mèche 6 mm (1/4 po) (méthode 1) ou 16 mm (5/8 po) (méthode 2)

PIÈCES COMPRISES POUR L'ASSEMBLAGE (les pièces ne sont pas à l'échelle) :



INSTRUCTIONS D'ASSEMBLAGE (comme illustrées sur le diagramme de la page 7)

DISPOSITION DU RAIL

Cet ensemble de rail d'éclairage flexible à tension secteur assure une flexibilité maximale, vous permettant de créer un éclairage attrayant, peu importe l'endroit choisi. Le rail peut être installé en d'infinies combinaisons de courbes et de lignes droites. La montage d'alimentation et les projecteurs multidirectionnels peuvent être installés à n'importe quel endroit sur le rail. Disposez le rail approximativement à l'endroit où il sera installé.

ÉTAPE 1 : INSTALLATION DE LA MONTURE (A)

1. Couper l'alimentation en électricité.
2. Fixer le support de montage à la boîte de jonction au moyen des vis.
3. Tirer les câbles à travers le support de montage.
4. Effectuer le RACCORDEMENT ÉLECTRIQUE : Relier le(s) fil(s) blanc(s) de l'appareil d'éclairage au fil blanc du circuit d'alimentation. Relier le(s) fil(s) noir(s) de l'appareil d'éclairage au fil noir du circuit d'alimentation. Relier le fil vert ou le fil nu en cuivre au fil de mise à la terre du circuit d'alimentation. Utiliser des capuchons de connexion homologués UL/CSA qui conviennent au type de fil et au nombre de conducteurs. Aucun brin ni fil ne doit être desserré. Fixer les capuchons de connexion au moyen de ruban isolant homologué UL/CSA.
5. Replier délicatement les fils raccordés à l'intérieur de la boîte de jonction.
6. Fixer solidement la monture à la boîte de jonction au moyen des vis fournies.

ÉTAPE 2 : INSTALLATION DES SUPPORTS DE PLAFOND (B)

Méthode 1 : Colonnettes de support (B1)

1. Retirer les tiges de support des colonnettes.
2. Disposer le rail conformément à votre design et marquer la position de chaque colonnette. Espacer également les colonnettes en fonction du motif désiré. Si 7 colonnettes sont utilisées, les distancer de l'espacement minimal de 25,40 cm.
3. Percer des trous de 6 mm (1/4 po) dans le plafond à l'emplacement des colonnettes au moyen d'une perceuse électrique.
4. Installer les douilles d'ancrage fournies dans les orifices.
5. Insérer les vis de colonnettes pour fixer ces dernières au plafond.
6. Visser les tiges de support dans les colonnettes et installer les supports de montage de rail aux tiges de support, tel qu'illustré.

Méthode 2 : Boulons à ailettes (B2)

1. Retirer les tiges de support des colonnettes.
2. Disposer le rail conformément à votre design et marquer la position de chaque colonnette. Espacer également les colonnettes en fonction du motif désiré. Si 7 colonnettes sont utilisées, les distancer de l'espacement minimal de 25,40 cm.
3. Percer des trous de 16 mm (5/8 po) dans le plafond à l'emplacement des colonnettes.
4. Enfoncer les boulons à ailettes dans les trous et serrer les boulons jusqu'à ce que la colonnette et la bague de garniture soient solidement fixées.
5. Visser les tiges de support dans les colonnettes et installer les supports de montage de rail aux tiges de support, tel qu'illustré.

ÉTAPE 3 : INSTALLATION DU RAIL (C)

1. Retirer le capuchon de retenue du connecteur d'alimentation.
2. Ouvrir le couvercle du connecteur d'alimentation et aligner les deux fentes du rail sur les deux languettes du connecteur d'alimentation.
3. Fermer le couvercle du connecteur d'alimentation et remettre le capuchon de retenue en place en s'assurant que la connexion est solide.
4. Retirer le capuchon de retenue de la colonnette, ouvrir le support de montage du rail, puis insérer le rail flexible dans le support de montage du rail.
5. Remettre les capuchons de retenue des colonnettes en place pour fixer le rail flexible.

ÉTAPE 4 : INSTALLATION DES PROJECTEURS (E)

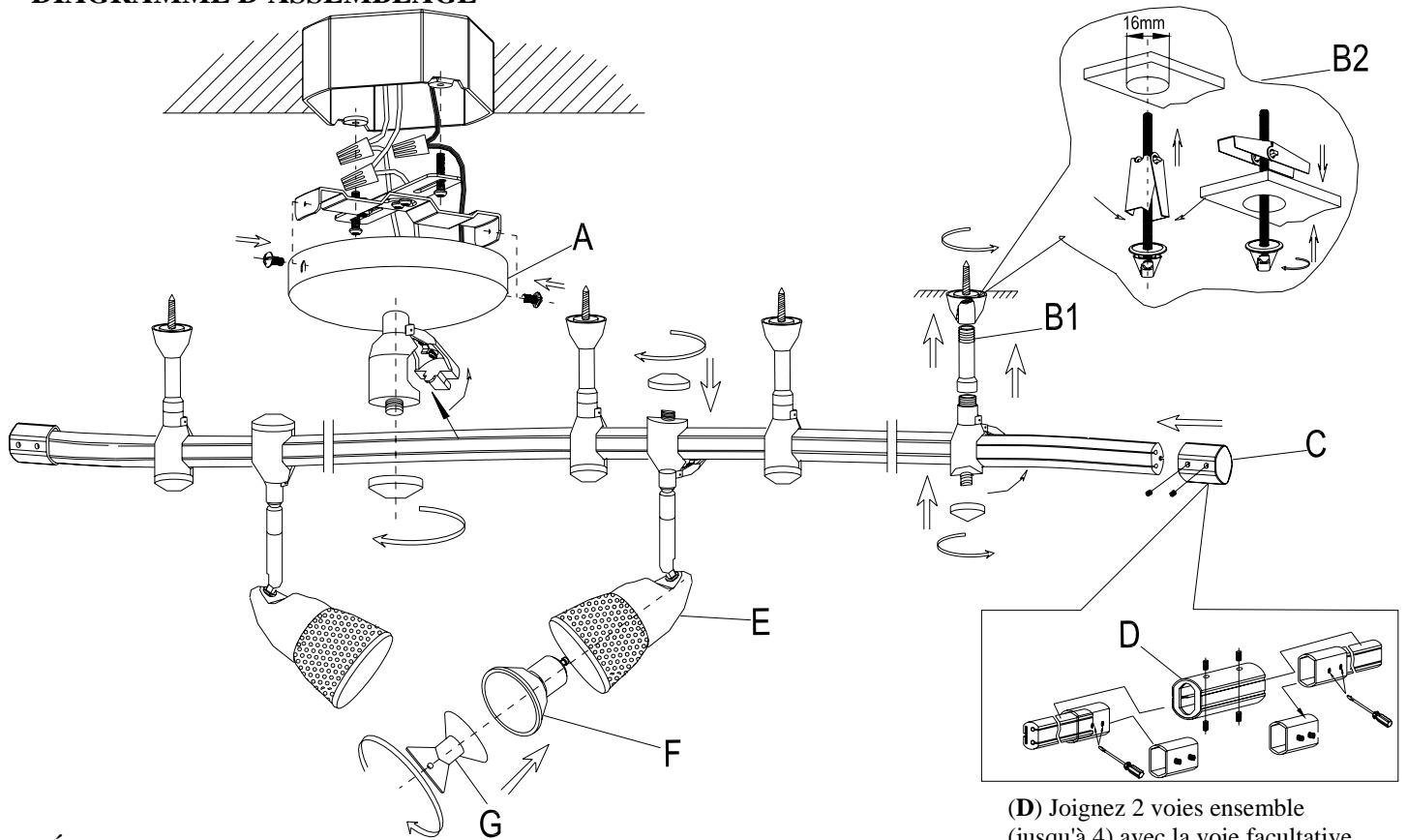
1. Retirer les capuchons de retenue des projecteurs.
2. Aligner les deux languettes de l'adaptateur de projecteur sur les deux fentes du rail flexible.
3. Fermer l'adaptateur de projecteur et remettre les capuchons de retenue restants en place en s'assurant que la connexion est solide.

ÉTAPE 5 : REMPLACEMENT DE L'AMPOULE (FOURNI AVEC CERTAINS MODÈLES SEULEMENT) (F)

1. S'assurer que l'alimentation électrique est coupée.
2. S'assurer que l'ampoule est froide avant de la changer.
3. Retirer l'ampoule et la remplacer au besoin.
4. Remettre le courant.

MISE EN GARDE : Ne pas dépasser la puissance recommandée des appareils d'éclairage.

DIAGRAMME D'ASSEMBLAGE



(D) Joignez 2 voies ensemble (jusqu'à 4) avec la voie facultative de câble directement.

DÉPANNAGE

Problème	Cause possible	Solution
L'ampoule ne s'allume pas.	1. L'ampoule est brûlée.	1. Remplacer l'ampoule.
	2. L'alimentation est coupée.	2. S'assurer que l'alimentation est sous tension.
	3. Mauvais branchement.	3. Vérifier le câblage et les branchements au rail.
	4. Le commutateur est défectueux.	4. Vérifier ou remplacer le commutateur.
Le fusible grille ou le disjoncteur se déclenche lorsque la lampe est allumée.	Un circuit ou un fil d'alimentation n'est pas mis à la terre.	Vérifier les branchements.

ENTRETIEN :

1. Couper l'alimentation électrique de l'appareil d'éclairage.
2. Utiliser un linge propre, sec ou humide (avec de l'eau, jamais de solvant) pour essuyer la surface de la lampe et le diffuseur. Laisser sécher complètement l'appareil avant de le remettre sous tension.
3. Pour nettoyer l'intérieur des lampes, couper d'abord le courant en déclenchant le disjoncteur ou en retirant le fusible. Puis, à l'aide d'un linge propre, sec ou légèrement humide (avec de l'eau propre, jamais de solvant), essuyer la surface intérieure des projecteurs. Laisser sécher complètement l'appareil avant de le remettre sous tension.

MISE EN GARDE : Ne pas utiliser de solvants chimiques ou d'abrasifs pour nettoyer l'appareil d'éclairage, ce qui pourrait causer des dommages rendant ainsi l'appareil inutilisable.

GARANTIE LIMITÉE

Le fabricant garantit que ce produit sera exempt de défaut de main d'œuvre et de matériaux pendant une période de cinq (5) ans à compter de la date d'achat. Cette garantie ne vise que l'acheteur original et uniquement un usage normal. Si ce produit est défectueux, la seule obligation du fabricant, et votre seul recours, est de remplacer ou de réparer le produit, au choix du fabricant, pourvu que le produit n'ait pas été endommagé par une utilisation inadéquate ou abusive, par un accident, une modification, une altération, la négligence ou une mauvaise manipulation. Cette garantie ne s'applique pas à un produit qui est déclaré avoir mal été installé, posé ou utilisé d'une façon non conforme aux instructions qui l'accompagnent. Cette garantie ne s'applique pas à un défaut du produit qui découle d'un accident, d'un mauvais usage, d'un usage excessif, d'une négligence, d'une modification ou d'une installation incorrecte, ou à tout défaut étranger à un défaut de matériaux ou de main d'œuvre. Cette garantie ne s'applique pas au fini de toute partie du produit, comme la surface, ni à l'altération par le climat, puisqu'il s'agit d'une usure normale. Le fabricant ne garantit aucunement, et réfute expressément toute garantie, explicite ou tacite, d'utilité quelconque, autre que la garantie exprimée aux présentes. Le fabricant réfute expressément toute responsabilité et ne peut être tenu responsable de toute perte ou de tout dommage indirect ou accessoire, y compris tous les frais de main d'œuvre ou autres encourus pour le remplacement ou la réparation dudit produit.

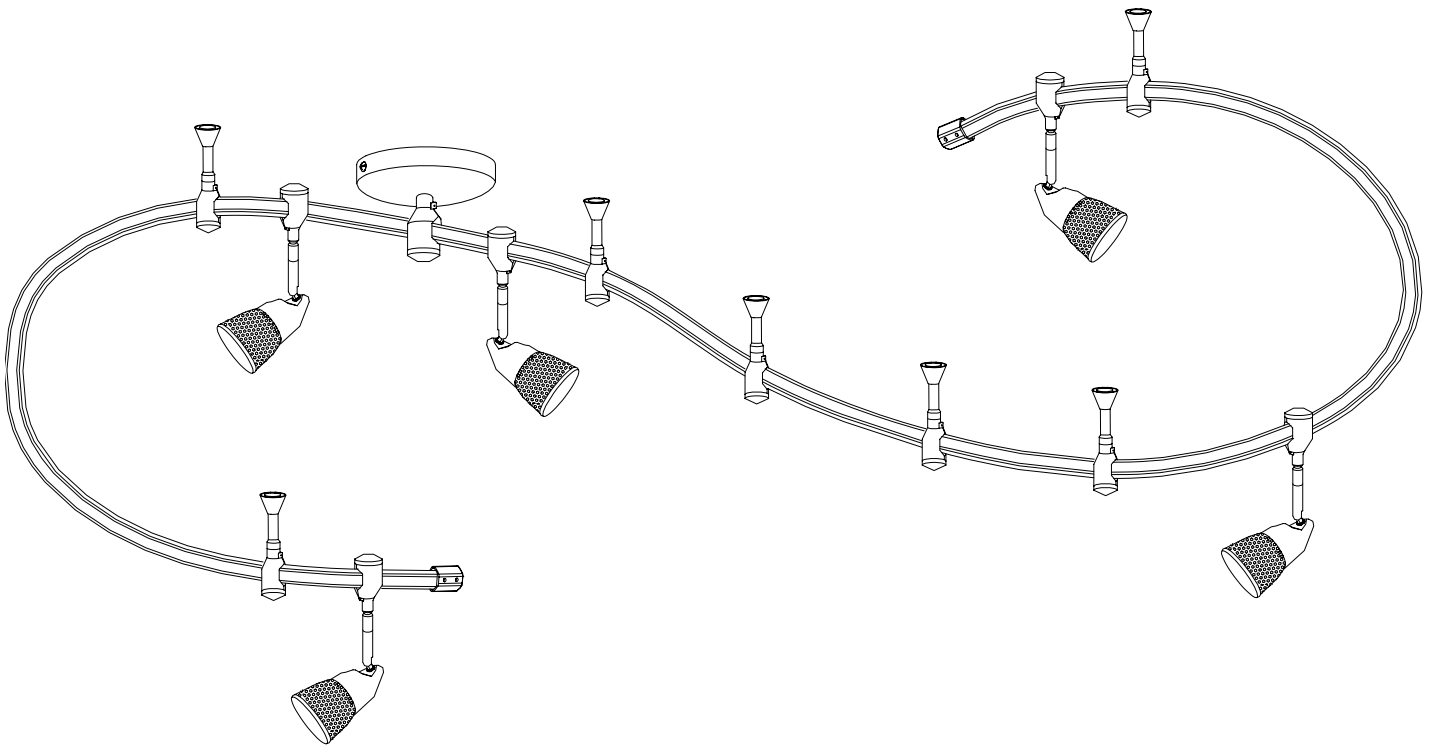


MANUAL DE INSTRUCCIONES

120 Voltios, 10 pies Kit de Rieles Flexibles con 5 Cabezales Cilíndricos estilo Retro

Acabado en Bronce Antiguo
Acabado en Acero Cepillado
Acabado en Blanco

Home Depot SKU 452-177(UPC008938595896) ABZ
Home Depot SKU 762-203(UPC008938295826) BA
Home Depot SKU 338-910(UPC008938295802) WH



Gracias por comprar este riel flexible para interiores de Hampton Bay. Este producto se ha fabricado con las normas de seguridad y calidad más altas.

CARACTERÍSTICAS:

1. El riel puede tomar la forma de diferentes diseños
2. Los cabezales del riel son multidireccionales
3. Se puede usar con un interruptor regulador estándar incandescente de 120 Voltios
4. Conecta hasta 4 kits juntos usando 1 suministro de electricidad
5. Clasificación de potencia de hasta 2400 vatios.

¿PREGUNTAS, PROBLEMAS O PIEZAS FALTANTES?

Antes de volver a The Home Depot, por favor llama a nuestro Equipo de Servicio al Cliente al 1-877-527-0313 o visita www.homedepot.com. Por favor usa como referencia tu N° de SKU 452-177, UPC 008938595896 o SKU 762-203, UPC 008938295826 o SKU 338-910, UPC 008938295802.

INDICACIONES GENERALES:

1. Asegúrate de leer estas instrucciones de instalación y revisa los diagramas minuciosamente antes de instalar el sistema de rieles.
2. Todas las conexiones se deben hacer conforme al Código Nacional de Electricidad y los códigos de electricidad locales. Si no estás familiarizado con los métodos de instalación de cableado eléctrico contacta a un electricista calificado y certificado para obtener asistencia.
3. Esta pieza se debe montar en una caja de distribución octagonal de metal de 2-1/8 pulgadas de profundidad y 4 pulgadas cuadradas. La caja debe estar directamente apoyada en la estructura de construcción.
4. Antes de empezar la instalación corta el suministro de electricidad, apagando el cortacircuitos o retirando el fusible correspondiente en la caja de fusibles. Cortar el suministro de electricidad usando el interruptor de luz, no es suficiente para evitar una descarga eléctrica.

Nota: Las advertencias e instrucciones incluidas en este manual no tienen la intención de describir todas las posibles condiciones o situaciones. El usuario debe entender que ningún producto está diseñado para sustituir el sentido común, la precaución y la cautela. La responsabilidad de adoptar tales conductas reside enteramente en la(s) persona(s) que utiliza(n) o instala(n) o está(n) a cargo de la pieza. Si en algún momento te sientes incómodo o no estás seguro de qué hacer, contacta a un electricista calificado y certificado para obtener asistencia.

INSTRUCCIONES DE SEGURIDAD IMPORTANTES

Lee todas las instrucciones antes de comenzar el proceso de ensamblaje o instalación.

Guarda estas instrucciones y consúltalas cuando hagas cambios o cuando amplíes la configuración del riel.

Para uso con sistemas de riel flexibles de tensión de línea de la serie Hampton Bay EC solamente.

2. Este sistema de riel está diseñado para uso con circuitos de 120 voltios solamente.

3. El sistema de riel no debe usarse con un cable de suministro eléctrico, cables de extensión, etc. Está diseñado para uso con conectarse directo a la caja de conexiones solamente.

4. No instales este sistema de iluminación en lugares húmedos.

5. **PRECAUCIÓN – ¡LA LÁMPARA ENCENDIDA ESTÁ CALIENTE!** Manténgase lejos de las cortinas y otros materiales combustibles. No instales lámparas a menos de 6 pulgadas (15 cm) de cortinas o material combustible similar.

6. No toques la bombilla en ningún momento. Desconecta la electricidad y deja que se enfríen las bombillas antes de reemplazarlas.

Usa un trapo suave, guantes o una herramienta de cambio de lámpara (ver diagrama) para cambiar las bombillas. La grasa de la piel puede dañar la bombilla.

7. **PRECAUCIÓN** – Para disminuir el riesgo de quemaduras durante el cambio de las lámparas, remueve el cabezal antes de cambiar la lámpara. No toques el lente caliente, el protector o la caja.

8. **PRECAUCIÓN:** Para evitar riesgo de incendios, no ocultes ni extiendas el riel por la pared o techo.

9. **PRECAUCIÓN:** Para evitar riesgo de incendios o cortocircuitos, no lo instales en lugares donde sea posible que las conexiones eléctricas en el riel hagan contacto con metales conductivos.

10. **PRECAUCIÓN:** Para evitar riesgo de incendios o sobrecalentamiento, antes de encender la electricidad, asegúrate de que todas las conexiones estén bien conectadas y seguras.

11. **PRECAUCIÓN:** Para evitar riesgo de incendios y descargas eléctricas, no intentes conectar herramientas eléctricas, cables de extensión, electrodomésticos, etc. al sistema de riel.

12. No instales partes de este sistema (RIEL) a menos de 7 pies (2.2 m) sobre el piso.

13. Desconecta la electricidad (cortacircuitos o fusible) antes de agregar, cambiar la configuración del riel o modificar el sistema de luz en cualquier forma.

14. Usa un espacio mínimo de 20" entre soportes cuando uses 7 soportes.

15. Este kit de riel flexible es para instalar por medio de puntales de soporte solamente.

16. Antes de dar energía a la pieza, asegúrate de que el sistema de iluminación esté libre de material que pueda causar un corto directo.

Si en algún momento te sientes incómodo o no estás seguro de qué hacer, contacta a un electricista calificado y certificado para obtener asistencia.

CONSERVE ESTAS INSTRUCCIONES

HERRAMIENTAS NECESARIAS PARA EL ENSAMBLAJE y LA INSTALACIÓN (no incluidas):



Escalera



Gafas protectoras



Pelacables

Guantes



Destornillador de cabezal plano



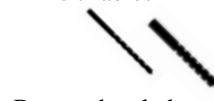
Destornillador de cabezal Phillips



Cinta aislante

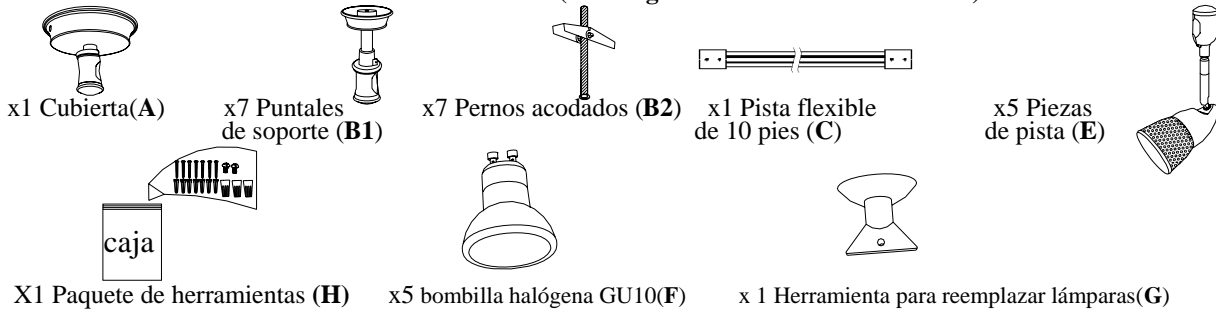


Taladro



Brocas de taladro de 1/4" (método 1) o de 5/8" (método 2)

PIEZAS INCLUIDAS PARA EL ENSAMBLAJE (las imágenes no se muestran a escala):



INSTRUCCIONES DE ENSAMBLAJE (como se muestran en diagrama de página 7)

DETERMINA LA DISTRIBUCIÓN

Este kit de riel flexible de tensión de línea te permite máxima flexibilidad para crear un atractivo sistema de luces para tu habitación. El riel se puede montar en una infinita combinación de curvas y líneas rectas. La cubierta de potencia y los cabezales de riel multidireccionales se pueden montar en cualquier parte de la línea del riel. Distribuye el riel en la ubicación aproximada donde se instalará.

PASO 1: INSTALAR LA CUBIERTA (A)

1. Desconecta la electricidad principal.
2. Instala el soporte de montaje en la caja de distribución existente con tornillos.
3. Introduce los cables a través del soporte de montaje.
4. Hacer las CONEXIONES ELÉCTRICAS: Conecta el (los) cable(s) blanco(s) de la pieza al cable blanco del circuito de energía. Conecta el (los) cable(s) negro(s) de la pieza al cable negro del circuito de energía. Conecta el cable verde o de cobre desnudo al cable a tierra del circuito de energía. Usa conectores de cable con clasificación UL/CSA adecuados para el tipo de tamaño y cantidad de conductores. No debe haber cables sueltos o hilos flojos. Asegura los conectores de cable con cinta aislante con clasificación UL/CSA.
5. Coloca con cuidado los cables conectados de vuelta dentro de la caja de distribución.
6. Asegura la Cubierta de la Caja de Distribución al soporte de montaje con los tornillos suministrados.

PASO 2: INSTALAR LOS SOPORTES DE TECHO (B)

Método 1: Puntales de soporte (B1)

1. Remueve las patas de soporte de los puntales.
2. Coloca tu riel en la forma que deseas y marca la posición de cada puntal. En forma pareja deja espacio entre puntales para que formen el diseño deseado. (Usa un espacio mínimo de 20" entre soportes cuando uses 7 soportes).
3. Perfora orificios de ¼ pulgadas (6 mm) en el techo en el lugar del puntal deseado, con taladro eléctrico.
4. Instala anclajes de tornillo en los orificios que taladraste.
5. Inserta los tornillos de puntales para asegurar los puntales al techo.
6. Enrosca las patas de soporte en los puntales, y luego instala los soportes de montaje riel a los pies de soporte como lo muestra la figura.

Método 2: Pernos acodados (B2)

1. Remueve las patas de soporte de los puntales.
2. Coloca tu riel en la forma que deseas y marca la posición de cada puntal. En forma pareja deja espacio entre puntales para que formen el diseño deseado. (Usa un espacio mínimo de 20" entre soportes cuando uses 7 soportes).
3. Perfora orificios de 5/8 pulgadas (16 mm) en el techo en el lugar del puntal deseado.
4. Presiona los pernos en los orificios del techo y ajusta los pernos hasta que el puntal y el anillo decorativo queden asegurados.
7. Enrosca las patas de soporte en los puntales, y luego instala los soportes de montaje de pista a las patas de soporte como lo muestra la figura.

PASO 3: INSTALAR EL RIEL (C)

1. Remueve la tapa del conector de electricidad.
2. Abre la cubierta del conector de electricidad y alinea las dos ranuras del riel a las dos pestañas del conector.
3. Cierra la cubierta del conector de electricidad y reemplaza la tapa asegurándote de que esté bien colocada la conexión.
4. Remueve la tapa en el puntal, abre el soporte de montaje del riel, y luego inserta el riel flexible en el soporte de montaje.
5. Reemplaza las tapas del puntal para asegurar el riel flexible.

PASO 4: INSTALAR LA LÁMPARA (E)

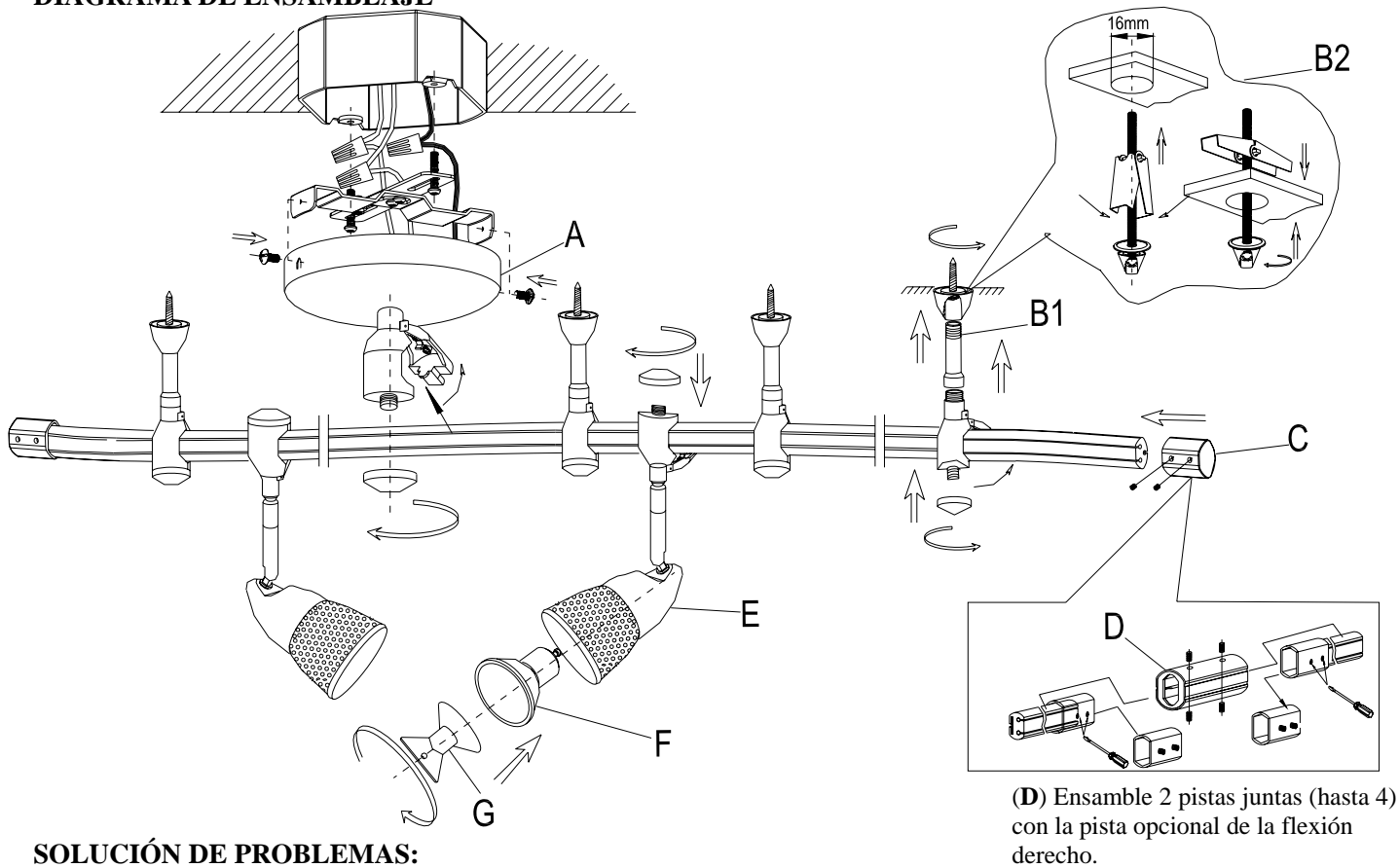
1. Remueve las tapas de las lámparas.
2. Alinea las dos pestañas del adaptador de la lámpara del riel con las dos ranuras del riel flexible.
3. Cierra los adaptadores de la lámpara y reemplaza las tapas asegurándote de que esté bien colocada la conexión.

PASO 5: CAMBIO DE BOMBILLA (NO PROVISTAS EN TODOS LOS MODELOS) (F)

1. Asegúrate de haber desconectado la electricidad.
2. Asegúrate de que la bombilla esté fría antes de cambiarla.
3. Retira y reemplaza la bombilla según sea necesario.
4. Restablece la electricidad.

PRECAUCIÓN: No excedas el vataje máximos recomendados de la lámpara.

DIAGRAMA DE ENSAMBLAJE



(D) Ensamble 2 pistas juntas (hasta 4) con la pista opcional de la flexión derecho.

SOLUCIÓN DE PROBLEMAS:

Problema	Possible Causa	Solución
La lámpara no se enciende.	1. La bombilla se fundió.	1. Reemplaza la bombilla.
	2. No hay electricidad.	2. Asegúrate de que el suministro de electricidad está encendido.
	3. La conexión de los cables tiene fallos.	3. Verifica el cableado y las conexiones de la pista.
	4. El interruptor está defectuoso.	4. Verifica o reemplaza el interruptor.
El fusible se funde o el cortacircuitos se activa en el momento en que enciendes la luz.	Los cables están cruzados o el cable de alimentación está haciendo tierra.	Verifica las conexiones del cableado.

MANTENIMIENTO DEL PRODUCTO

1. Desconecta la electricidad de la lámpara.
2. Para limpiar el exterior de la unidad, usa un paño seco o ligeramente humedecido (usa agua limpia, nunca un solvente) para limpiar la superficie de la lámpara. Deja secar la lámpara completamente antes de restablecer la electricidad.
3. Para limpiar el interior de la lámpara, primero corta el suministro de electricidad, apagando el cortacircuitos o retirando el fusible correspondiente en la caja de fusibles. Seguidamente, usa un paño limpio, seco o ligeramente húmedo (usa sólo agua limpia, nunca un solvente) para limpiar el interior de la superficie y del cristal de la lámpara. Deja secar la lámpara completamente antes de restablecer la electricidad.

PRECAUCIÓN: No uses solventes químicos o abrasivos duros para limpiar la lámpara porque se puede dañar o los diversos componentes o la lámpara pueden quedar inoperables.

GARANTÍA LIMITADA

El fabricante garantiza que esta pieza de iluminación está libre de defectos materiales o de fabricación durante cinco (5) años a partir de la fecha original de compra. Esta garantía es válida sólo para el comprador original y sólo cubre los productos en uso y funciones normales. Si se descubre que este producto presenta defectos, la única obligación del fabricante, y la solución exclusiva que se le dará, será la reparación o reemplazo del producto, a criterio del fabricante, siempre que el producto no se haya dañado por mal uso, abuso, accidente, modificaciones, alteraciones, negligencia o manejo indebido. Esta garantía no cubre ningún producto que se instale, configure o use incorrectamente sin seguir las instrucciones adjuntas al producto. Esta garantía no cubre fallas del producto como consecuencia de un accidente, mal uso, abuso, negligencia, alteración o instalación defectuosa, o cualquier otra falla no relacionada con defectos materiales o de fabricación. Esta garantía no se aplica al acabado de ninguna parte del producto, como por ejemplo la superficie, ni tampoco al deterioro por condiciones ambientales, ya que esto se considera desgaste normal. El fabricante no garantiza y se exime especialmente de cualquier garantía, explícita o implícita, de la capacidad del producto de asumir una función específica, distinta de la indicada en la garantía incluida en la presente. El fabricante se exime específicamente de cualquier obligación y no es responsable por daños o pérdida directa o indirecta, lo que incluye cualquier costo de mano de obra o gastos relacionados con el reemplazo o reparación de dicho producto.