



DYNA-GLO SUPPORT LEGS

MODEL # WBL100
TO BE USED WITH ALL DYNA-GLO
WALL HEATER MODELS

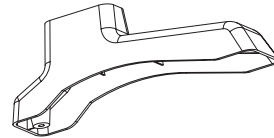
Cannot be used for garage and ice-house applications

NOTE: This accessory is required for safe operation when heater is floor mounted

Before installing Support Legs to heater base, please make sure you have the following items:

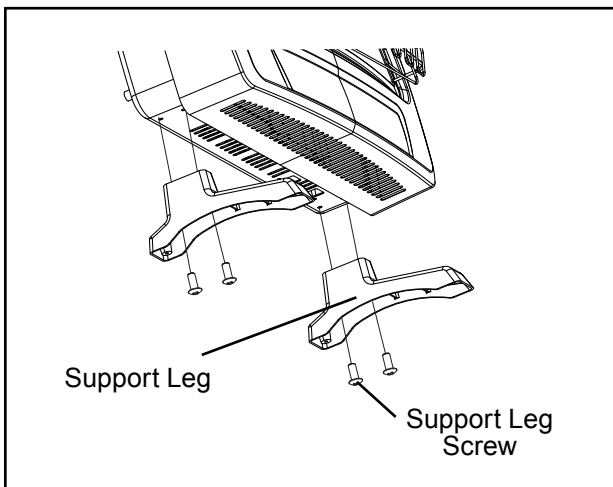


**Support Leg
Screw
(M4*15) x 4**



**Support Leg
x 2**

INSTALLATION OF SUPPORT LEGS



If any part is missing or damaged, do not attempt to assemble the product. Contact our Technical Service Department at 1-877-477-4768 for replacement parts.

1. Set down a blanket onto the table where the heater will be placed for leg installation to prevent scratching of the table and/or the heater.
2. Set back of heater on table with the bottom of heater extending outside the table edge.
3. Fasten Support Legs to heater using Support Leg Screws.

WARRANTY

If within one year from the date of original purchase, this item fails due to a defect in material or workmanship, we will replace or repair at our option, free of charge. To order parts or to obtain warranty service, call 1-877-447-4768, Monday - Friday, 8:30 a.m. - 4:30 p.m. CST. This warranty does not cover defects resulting from improper or abnormal use, misuse, accident, or alteration. Failure to follow all instructions in the owner's manual will also void this warranty. The manufacturer will not be liable for incidental or consequential damages, or common erosion of outdoor products. Some states do not allow the exclusion or limitation of incidental or consequential damages, so the above limitation may not apply to you. This warranty gives you specific legal rights, and you may also have other rights which vary from state to state.

WARNING

This product can expose you to chemicals including Benzene which is known to the State of California to cause cancer and developmental harm. **For more information go to www.p65Warnings.ca.gov**

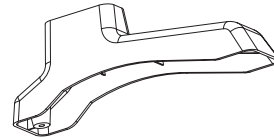
(No puede utilizarse para calentadores de garaje y casa de hielo aplicaciones)

NOTA : Se requiere este accesorio para una operación segura cuando el calentador está montado en el piso.

Antes de instalar las patas de soporte en la base del calefactor, asegúrese de tener los siguientes elementos:

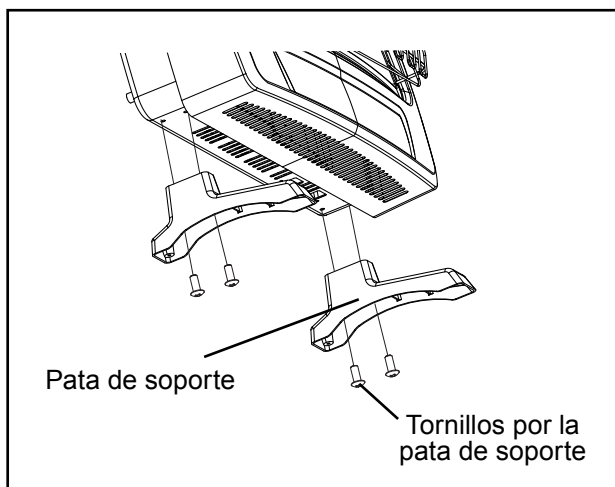


(4) Tornillos de las patas de soporte (M4*15)



(2) Patas de soporte

INSTALACIÓN DE PATAS DE SOPORTE



Si hace falta alguna pieza o se encuentra dañada, no intente ensamblar el producto. Para piezas de repuesto, llame a nuestro departamento de servicio al cliente al 1-877-477-4768.

1. Ponga abajo una manta sobre la mesa donde se colocará el calentador para prevenir que la instalación de la pierna evite rallar la mesa o el calentador.
2. Coloque la parte de atrás sobre la mesa con el fondo del calefactor extendiéndose hacia afuera del borde de la mesa.
3. Sujete las patas de soporte al calefactor usando los tornillos de las patas de soporte.

GARANTÍA

Si en el lapso de un año a partir de la fecha de compra original este artículo falla debido a un defecto en el material o la mano de obra, lo reemplazaremos o repararemos sin cargos a nuestra discreción. Para hacer un pedido de las piezas o para obtener el servicio de garantía, llame al 1-877-447-4768, de lunes a viernes de 8:30 a.m. a 4:30 p.m., hora estándar del Este. Esta garantía no cubre defectos que sean producto de un uso incorrecto o anormal, uso indebido, accidente o alteración. No seguir todas las instrucciones del manual del propietario también anulará esta garantía. El fabricante no será responsable de daños accidentales o resultantes. Algunos estados no permiten la exclusión o limitación de los daños accidentales o resultantes, de modo que la exclusión o limitación de estos daños puede no aplicarse en su caso. Esta garantía le otorga derechos legales específicos, pero podría tener también otros derechos que varían según el estado.

ADVERTENCIA

Este producto y los combustibles utilizados para poner en funcionamiento este producto (propano líquido), y los productos de la combustión de tales combustibles, pueden exponerlo a sustancias químicas como el benceno que, según el estado de California puede provocar cáncer y daños reproductivos.

Para obtener más información, visite www.p65Warnings.ca.gov