

Hunter

SINCE 1886

12321
59320
Models

©2017 Hunter Fan Co.

English

Manual Installation and Owner's Guide

Limited Lifetime Warranty

Hunter Fan Company grants this limited warranty to the original purchaser of this Hunter ceiling fan. This document can be found at www.HunterFan.com. Thank you for choosing Hunter!

How Can Warranty Service Be Obtained?

Proof of purchase is required when requesting warranty service. The original purchaser must present a sales receipt or other document that establishes proof of purchase.

Hunter, at its sole discretion, may accept a gift receipt. To obtain service, contact Hunter Fan Company online or by phone.

www.HunterFan.com/Support/Contact-Us/
1-888-830-1326

Please do not ship your fan or any fan parts to Hunter. Delivery will be refused.

What Does This Warranty Cover?

Motor — Limited Lifetime Warranty

If any part of your ceiling fan motor fails during your ownership of the fan due to a defect in material or workmanship, as determined solely by Hunter, Hunter will provide you with a replacement fan free of charge.* The foregoing limited warranty applies only to the motor itself and does not apply to electronic controls – such as remote control transmitters, remote control receivers, or capacitors – used in conjunction with the motor. Such electronic control items are included in the one-year limited warranty below.

Other — One-Year Limited Warranty

Except as otherwise indicated throughout this warranty, if any part of your Hunter ceiling fan fails at any time within one year of the date of purchase due to a defect in material or workmanship, as determined solely by Hunter, Hunter will provide a replacement part free of charge.*

Light Kits — Warranty May Vary

Light kits are included in the one-year limited warranty. However, you may qualify for additional warranty coverage if your fan includes one of the following:

- **LED Light Kits — Three-Year Limited Warranty**

If your LED light kit module (not including glass components) or LED bulb fails at any time within three years of the date of purchase due to a defect in material or workmanship, as determined solely by Hunter, Hunter will provide a replacement part free of charge.*

For assistance call 1-888-830-1326.

www.HunterFan.com

If parts are missing,
**DO NOT RETURN THIS ITEM
TO THE STORE!**

Where Purchased

Date Purchased

Model Number

should you ever need to contact

customer service.

communication MUCH easier

The information below will make

Read and Save These Instructions

IMPORTANT!

1-888-830-1326

1-888-830-1326

¡IMPORTANTE!

Lea y guarde estas instrucciones

La información que se entrega a continuación facilitará en gran medida la comunicación en caso de que necesite contactar con el servicio al cliente.

Número de modelo

Fecha de compra

Lugar de compra

Si faltan partes,
**NO REGRESE ESTE PRODUCTO
A LA DISTRIBUIDORA**

Para asistencia, llame al 1-888-830-1326.

www.HunterFan.com

Manual del propietario y Manual de instalación

Hepburn

Español

Hunter

SINCE 1886

©2017 Hunter Fan Co.

Modelo
59320
59321

Si su conjunto de lámparas certificadas ENERGY STAR® (no incluye) o componentes de

Conjunto de lámparas certificadas ENERGY STAR® — Garantía limitada de tres años

conforme a la fecha de compra, debido a un defecto en los materiales o la mano de obra,

Hunter lo determinará a su arbitrio, Hunter le proporcionará un reemplazo

de la pieza para su cargo a su discreción.

* Hunter no se responsabiliza por daños a su propiedad, incluyendo el daño a la propiedad de terceros.

La garantía limitada de tres años para el motor y los componentes electrónicos de control de velocidad de este ventilador.

La garantía limitada de tres años para el motor y los componentes electrónicos de control de velocidad de este ventilador.

La garantía limitada de tres años para el motor y los componentes electrónicos de control de velocidad de este ventilador.

La garantía limitada de tres años para el motor y los componentes electrónicos de control de velocidad de este ventilador.

La garantía limitada de tres años para el motor y los componentes electrónicos de control de velocidad de este ventilador.

La garantía limitada de tres años para el motor y los componentes electrónicos de control de velocidad de este ventilador.

La garantía limitada de tres años para el motor y los componentes electrónicos de control de velocidad de este ventilador.

La garantía limitada de tres años para el motor y los componentes electrónicos de control de velocidad de este ventilador.

La garantía limitada de tres años para el motor y los componentes electrónicos de control de velocidad de este ventilador.

La garantía limitada de tres años para el motor y los componentes electrónicos de control de velocidad de este ventilador.

La garantía limitada de tres años para el motor y los componentes electrónicos de control de velocidad de este ventilador.

La garantía limitada de tres años para el motor y los componentes electrónicos de control de velocidad de este ventilador.

La garantía limitada de tres años para el motor y los componentes electrónicos de control de velocidad de este ventilador.

La garantía limitada de tres años para el motor y los componentes electrónicos de control de velocidad de este ventilador.

La garantía limitada de tres años para el motor y los componentes electrónicos de control de velocidad de este ventilador.

La garantía limitada de tres años para el motor y los componentes electrónicos de control de velocidad de este ventilador.

La garantía limitada de tres años para el motor y los componentes electrónicos de control de velocidad de este ventilador.

La garantía limitada de tres años para el motor y los componentes electrónicos de control de velocidad de este ventilador.

La garantía limitada de tres años para el motor y los componentes electrónicos de control de velocidad de este ventilador.

La garantía limitada de tres años para el motor y los componentes electrónicos de control de velocidad de este ventilador.

La garantía limitada de tres años para el motor y los componentes electrónicos de control de velocidad de este ventilador.

La garantía limitada de tres años para el motor y los componentes electrónicos de control de velocidad de este ventilador.

La garantía limitada de tres años para el motor y los componentes electrónicos de control de velocidad de este ventilador.

La garantía limitada de tres años para el motor y los componentes electrónicos de control de velocidad de este ventilador.

La garantía limitada de tres años para el motor y los componentes electrónicos de control de velocidad de este ventilador.

Este documento puede ser encontrado en Internet en www.HunterFan.com. ¡Gracias por elegir Hunter!

Este documento puede ser encontrado en Internet en www.HunterFan.com. ¡Gracias por elegir Hunter!

Este documento puede ser encontrado en Internet en www.HunterFan.com. ¡Gracias por elegir Hunter!

Este documento puede ser encontrado en Internet en www.HunterFan.com. ¡Gracias por elegir Hunter!

Este documento puede ser encontrado en Internet en www.HunterFan.com. ¡Gracias por elegir Hunter!

Este documento puede ser encontrado en Internet en www.HunterFan.com. ¡Gracias por elegir Hunter!

Este documento puede ser encontrado en Internet en www.HunterFan.com. ¡Gracias por elegir Hunter!

Este documento puede ser encontrado en Internet en www.HunterFan.com. ¡Gracias por elegir Hunter!

Este documento puede ser encontrado en Internet en www.HunterFan.com. ¡Gracias por elegir Hunter!

Este documento puede ser encontrado en Internet en www.HunterFan.com. ¡Gracias por elegir Hunter!

Este documento puede ser encontrado en Internet en www.HunterFan.com. ¡Gracias por elegir Hunter!

Este documento puede ser encontrado en Internet en www.HunterFan.com. ¡Gracias por elegir Hunter!

Este documento puede ser encontrado en Internet en www.HunterFan.com. ¡Gracias por elegir Hunter!

Este documento puede ser encontrado en Internet en www.HunterFan.com. ¡Gracias por elegir Hunter!

Este documento puede ser encontrado en Internet en www.HunterFan.com. ¡Gracias por elegir Hunter!

Este documento puede ser encontrado en Internet en www.HunterFan.com. ¡Gracias por elegir Hunter!

Este documento puede ser encontrado en Internet en www.HunterFan.com. ¡Gracias por elegir Hunter!

Este documento puede ser encontrado en Internet en www.HunterFan.com. ¡Gracias por elegir Hunter!

Este documento puede ser encontrado en Internet en www.HunterFan.com. ¡Gracias por elegir Hunter!

Este documento puede ser encontrado en Internet en www.HunterFan.com. ¡Gracias por elegir Hunter!

Este documento puede ser encontrado en Internet en www.HunterFan.com. ¡Gracias por elegir Hunter!

Este documento puede ser encontrado en Internet en www.HunterFan.com. ¡Gracias por elegir Hunter!

Este documento puede ser encontrado en Internet en www.HunterFan.com. ¡Gracias por elegir Hunter!

Este documento puede ser encontrado en Internet en www.HunterFan.com. ¡Gracias por elegir Hunter!

Este documento puede ser encontrado en Internet en www.HunterFan.com. ¡Gracias por elegir Hunter!

Este documento puede ser encontrado en Internet en www.HunterFan.com. ¡Gracias por elegir Hunter!

Este documento puede ser encontrado en Internet en www.HunterFan.com. ¡Gracias por elegir Hunter!

Este documento puede ser encontrado en Internet en www.HunterFan.com. ¡Gracias por elegir Hunter!

Este documento puede ser encontrado en Internet en www.HunterFan.com. ¡Gracias por elegir Hunter!

Este documento puede ser encontrado en Internet en www.HunterFan.com. ¡Gracias por elegir Hunter!

Este documento puede ser encontrado en Internet en www.HunterFan.com. ¡Gracias por elegir Hunter!

For assistance call 1-888-830-1326.

www.HunterFan.com

If parts are missing,
**DO NOT RETURN THIS ITEM
TO THE STORE!**

Where Purchased

Date Purchased

Model Number

should you ever need to contact

customer service.

The information below will make

Read and Save These Instructions

IMPORTANT!

1-888-830-1326

1-888-830-1326

¡IMPORTANTE!

Lea y guarde estas instrucciones

La información que se entrega a continuación facilitará en gran medida la comunicación en caso de que necesite contactar con el servicio al cliente.

Número de modelo

Fecha de compra

Lugar de compra

Si faltan partes,
**NO REGRESE ESTE PRODUCTO
A LA DISTRIBUIDORA**

Para asistencia, llame al 1-888-830-1326.

www.HunterFan.com

Si su conjunto de lámparas certificadas ENERGY STAR® (no incluye) o componentes de

Conjunto de lámparas certificadas ENERGY STAR® — Garantía limitada de tres años

conforme a la fecha de compra, debido a un defecto en los materiales o la mano de obra,

Hunter lo determinará a su arbitrio, Hunter le proporcionará un reemplazo

de la pieza para su cargo a su discreción.

* Hunter no se responsabiliza por daños a su propiedad, incluyendo el daño a la propiedad de terceros.

La garantía limitada de tres años para el motor y los componentes electrónicos de control de velocidad de este ventilador.

La garantía limitada de tres años para el motor y los componentes electrónicos de control de velocidad de este ventilador.

La garantía limitada de tres años para el motor y los componentes electrónicos de control de velocidad de este ventilador.

La garantía limitada de tres años para el motor y los componentes electrónicos de control de velocidad de este ventilador.

La garantía limitada de tres años para el motor y los componentes electrónicos de control de velocidad de este ventilador.

La garantía limitada de tres años para el motor y los componentes electrónicos de control de velocidad de este ventilador.

La garantía limitada de tres años para el motor y los componentes electrónicos de control de velocidad de este ventilador.

La garantía limitada de tres años para el motor y los componentes electrónicos de control de velocidad de este ventilador.

La garantía limitada de tres años para el motor y los componentes electrónicos de control de velocidad de este ventilador.

La garantía limitada de tres años para el motor y los componentes electrónicos de control de velocidad de este ventilador.

La garantía limitada de tres años para el motor y los componentes electrónicos de control de velocidad de este ventilador.

La garantía limitada de tres años para el motor y los componentes electrónicos de control de velocidad de este ventilador.

La garantía limitada de tres años para el motor y los componentes electrónicos de control de velocidad de este ventilador.

La garantía limitada de tres años para el motor y los componentes electrónicos de control de velocidad de este ventilador.

La garantía limitada de tres años para el motor y los componentes electrónicos de control de velocidad de este ventilador.

La garantía limitada de tres años para el motor y los componentes electrónicos de control de velocidad de este ventilador.

La garantía limitada de tres años para el motor y los componentes electrónicos de control de velocidad de este ventilador.

La garantía limitada de tres años para el motor y los componentes electrónicos de control de velocidad de este ventilador.

La garantía limitada de tres años para el motor y los componentes electrónicos de control de velocidad de este ventilador.

La garantía limitada de tres años para el motor y los componentes electrónicos de control de velocidad de este ventilador.

La garantía limitada de tres años para el motor y los componentes electrónicos de control de velocidad de este ventilador.

La garantía limitada de tres años para el motor y los componentes electrónicos de control de velocidad de este ventilador.

La garantía limitada de tres años para el motor y los componentes electrónicos de control de velocidad de este ventilador.

La garantía limitada de tres años para el motor y los componentes electrónicos de control de velocidad de este ventilador.

La garantía limitada de tres años para el motor y los componentes electrónicos de control de velocidad de este ventilador.

Garantía limitada de por vida

Hunter Fan Company otorga garantía limitada al comprador original de este ventilador para techo marca Hunter. Este documento puede ser encontrado en Internet en www.HunterFan.com. ¡Gracias por elegir Hunter!

Se requiere el comprador original de este ventilador para que sea elegible para la garantía limitada de por vida.

Este documento puede ser encontrado en Internet en www.HunterFan.com. ¡Gracias por elegir Hunter!

Este documento puede ser encontrado en Internet en www.HunterFan.com. ¡Gracias por elegir Hunter!

Este documento puede ser encontrado en Internet en www.HunterFan.com. ¡Gracias por elegir Hunter!

Este documento puede ser encontrado en Internet en www.HunterFan.com. ¡Gracias por elegir Hunter!

Este documento puede ser encontrado en Internet en www.HunterFan.com. ¡Gracias por elegir Hunter!

Este documento puede ser encontrado en Internet en www.HunterFan.com. ¡Gracias por elegir Hunter!

La garantía limitada de tres años para el motor y los componentes electrónicos de control de velocidad de este ventilador.

La garantía limitada de tres años para el motor y los componentes electrónicos de control de velocidad de este ventilador.

La garantía limitada de tres años para el motor y los componentes electrónicos de control de velocidad de este ventilador.

La garantía limitada de tres años para el motor y los componentes electrónicos de control de velocidad de este ventilador.

La garantía limitada de tres años para el motor y los componentes electrónicos de control de velocidad de este ventilador.

La garantía limitada de tres años para el motor y los componentes electrónicos de control de velocidad de este ventilador.

La garantía limitada de tres años para el motor y los componentes electrónicos de control de velocidad de este ventilador.

La garantía limitada de tres años para el motor y los componentes electrónicos de control de velocidad de este ventilador.

La garantía limitada de tres años para el motor y los componentes electrónicos de control de velocidad de este ventilador.

La garantía limitada de tres años para el motor y los componentes electrónicos de control de velocidad de este ventilador.

La garantía limitada de tres años para el motor y los componentes electrónicos de control de velocidad de este ventilador.

La garantía limitada de tres años para el motor y los componentes electrónicos de control de velocidad de este ventilador.

La garantía limitada de tres años para el motor y los componentes electrónicos de control de velocidad de este ventilador.

La garantía limitada de tres años para el motor y los componentes electrónicos de control de velocidad de este ventilador.

La garantía limitada de tres años para el motor y los componentes electrónicos de control de velocidad de este ventilador.

La garantía limitada de tres años para el motor y los componentes electrónicos de control de velocidad de este ventilador.

La garantía limitada de tres años para el motor y los componentes electrónicos de control de velocidad de este ventilador.

La garantía limitada de tres años para el motor y los componentes electrónicos de control de velocidad de este ventilador.

La garantía limitada de tres años para el motor y los componentes electrónicos de control de velocidad de este ventilador.

La garantía limitada de tres años para el motor y los componentes electrónicos de control de velocidad de este ventilador.

La garantía limitada de tres años para el motor y los componentes electrónicos de control de velocidad de este ventilador.

La garantía limitada de tres años para el motor y los componentes electrónicos de control de velocidad de este ventilador.

La garantía limitada de tres años para el motor y los componentes electrónicos de control de velocidad de este ventilador.

La garantía limitada de tres años para el motor y los componentes electrónicos de control de velocidad de este ventilador.

La garantía limitada de tres años para el motor y los componentes electrónicos de control de velocidad de este ventilador.

La garantía limitada de tres años para el motor y los componentes electrónicos de control de velocidad de este ventilador.

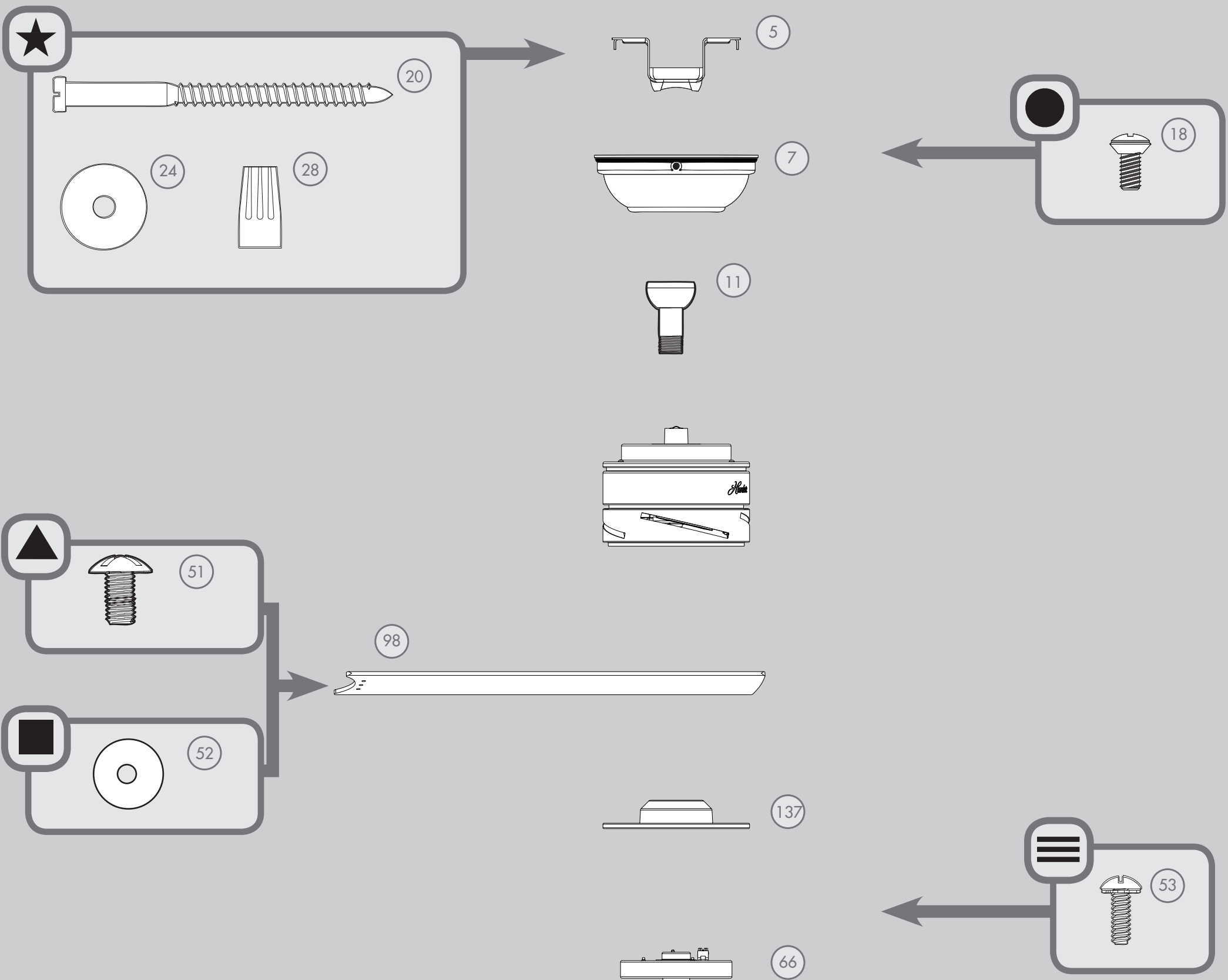
La garantía limitada de tres años para el motor y los componentes electrónicos de control de velocidad de este ventilador.

La garantía limitada de tres años para el motor y los componentes electrónicos de control de velocidad de este ventilador.

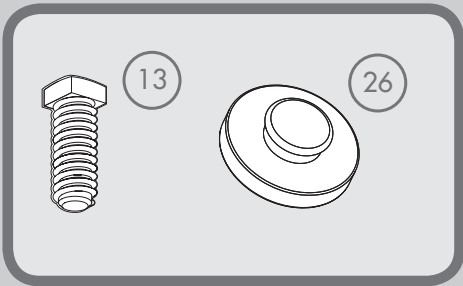
La garantía limitada de tres años para el motor y los componentes electrónicos de control de velocidad de este ventilador.

La garantía limitada de tres años para el motor y los componentes electrónicos de control de velocidad de este ventilador.

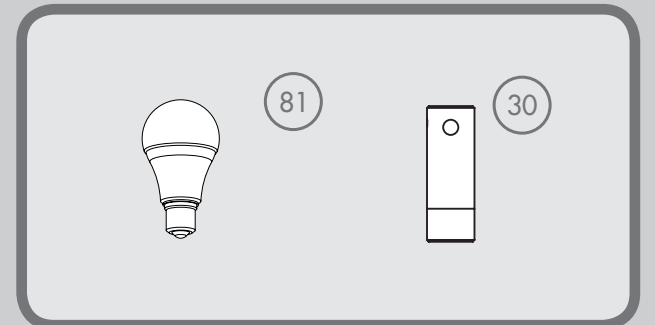
PARTS GUIDE GUIA DE PARTES



Pre-installed Parts / Partes preinstaladas



Included Accessories / Accesorios incluidos

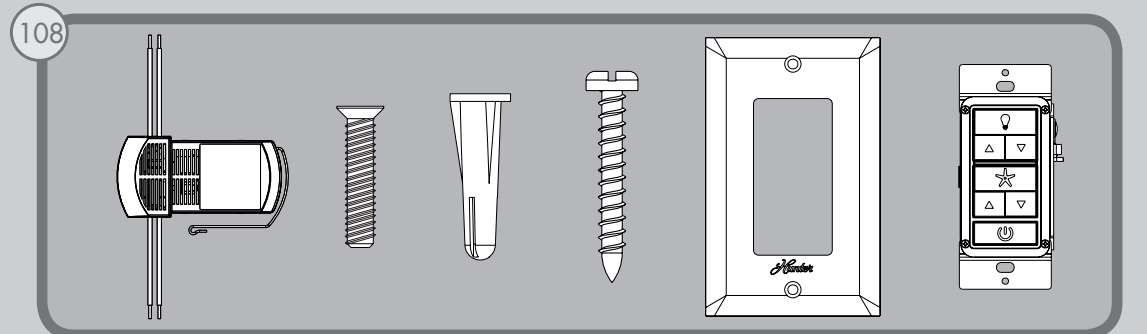
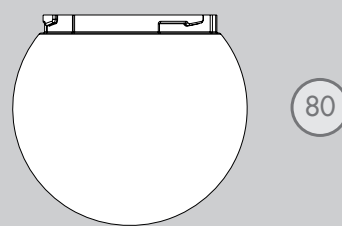


in Parts List
en Lista de partes

Spare Parts Bag
Bolsa de partes de repuesto

Hardware drawn to scale
For your convenience, you may receive extra fasteners.

Materiales dibujado a escala
Para su comodidad, es posible que reciba sujetadores extra.



Parts List	MODEL #	59320	59321	Lista de piezas	
	MODELO #	59320	59321		
	DRAWING #	K6658-01	K6658-02		
	ESQUEMA #	K6658-01	K6658-02		
	Weight ±2 lbs	18.1 lbs (8.3 kg)	18.1 lbs (8.3 kg)		
	Peso ±2 lb	18.1 lbs (8.3 kg)	18.1 lbs (8.3 kg)		
	FINISH	Modern Brass	Matte Black		
FINISH	Latón moderno	Negro Matte			
#	Item Name	Qty. / Cant.	Part# / No. de la pieza		Nombre del Item
1	Hangin System Kit	1	K0065-01	K0065-01	Kit del sistema de suspensión
5	Ceiling Bracket	1			Soporte de techo
7	Canopy	1			Campana
11	Downrod Assembly	1			Conjunto de varilla
13	Setscrew	1			Tornillo de fijación
18	Canopy Screw	3			Tornillo de la campana
20	Wood Screw 3"	2			Tornillo para madera de 3"
24	Flat Washer	2			Arandela plana
26	Mounting Isolator	4			Aislador de montaje
28	Wire Connector	4			Conector de cable
30	Hanger Pipe	1			Tubo de suspensión
50	Hardware Kit	1	K6658-00-860	K6658-00-861	Kit de materiales
51	Blade Assembly Screw	13			Tornillo de montaje de paleta
52	Blade Washer	13			Arandela de montaje de paleta
53	Machine Screw 6-32	6			Tornillo mecánico 6-32
66	Switch Housing Assembly	1	K6657-01	K6657-01	Montaje de la caja de interruptor
80	Globe	1	K6647-04-045	K6647-04-045	Pantalla
81	LED Bulb	1	K4870-03	K4870-03	Bombilla LED
98	Blade Set	1	K6649-04-445	K6649-04-446	Juego de paletas
108	Wall Control Assembly	1	K6811-02	K6811-02	Montaje de el control de pared
137	Upper Switch Housing	1	K6656-01	K6656-01	Caja superior del interruptor