

PLASTIC POLE SOCKETS

Tapas de plástico para barra

EVERBILT™

Ideal for closet rods up to 1-3/8 in diameter.

INSTRUCTIONS:

1. Mark screw locations and drill 3/32 in pilot holes.
2. Install and tighten screws.
3. Install closet rod into supports.

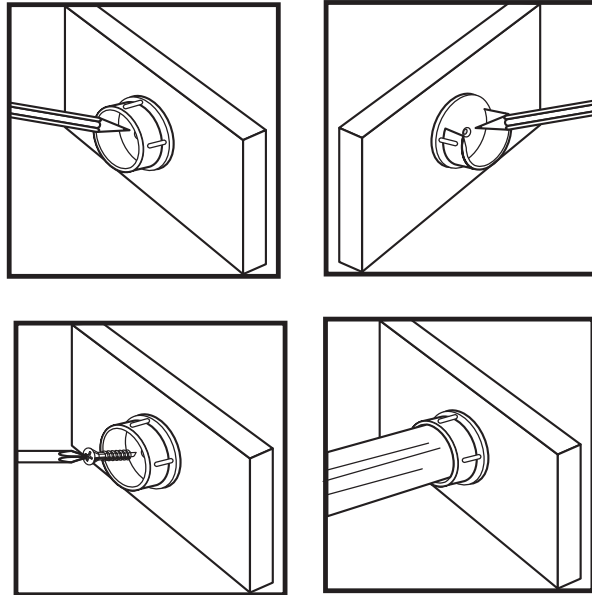
NOTE: Closet rod should not exceed 48 in without a center support.

Ideales para barras de clóset de hasta 1-3/8 plg (3.5 cm) de diámetro.

INSTRUCCIONES:

1. Marca las ubicaciones para los tornillos y taladra orificios piloto de 3/32 plg (2.4 mm).
2. Enrosca y aprieta los tornillos.
3. Instala la barra de clóset en hlos soportes.

NOTA: La barra de clóset no debe exceder 48 plg (1.2 m) sin un soporte central.



WARNING: This product contains chemicals known to the State of California to cause cancer and birth defects or other reproductive harm.

ADVERTENCIA: Este producto contiene químicos que el estado de California reconoce como causantes de cáncer, malformaciones congénitas y otros daños al sistema reproductor.

**MADE IN CHINA
HECHO EN CHINA**

**DISTRIBUTED BY
DISTRIBUIDO POR:**

**HOME DEPOT
2455 PACES FERRY RD., N.W.
ATLANTA, GA 30339**

HOMEDEPOT.COM



**Recycle
Recicla**



**WARNING:
WEAR SAFETY GOGGLES
USER AND BYSTANDER**

**ADVERTENCIA:
EL USUARIO Y PERSONAS EN
LAS CERCANÍAS DEBEN
USAR GAFAS DE SEGURIDAD**