

INSTALLATION INSTRUCTIONS FOR HANGING AN INTERIOR DOOR ON AN EXISTING FRAME

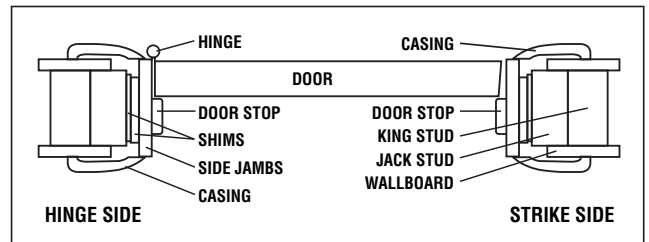
Before you begin

Remove the packaging and take the following precautions with the door.

1. Masonite® interior doors can be installed immediately. Always store your door flat, on a level surface, in a clean, dry, well-ventilated area.
2. Do not store or install your door in a damp, or freshly dry-walled building. Keep the door at least 10 feet away from heating registers, and away from direct sunlight. This will avoid excessive warping or drying.
3. Handle your door with clean hands or gloves, and lift rather than drag the door to your working area. The precautions you take now will make finishing and installation much easier later.
4. Please read the finishing instructions in Step 7 to conform to warranty requirements.

Cross section of a typical door installation

All parts are seen in position in this horizontal section drawing. Note that the hinge pin protrudes about 1/8" beyond the door; there are both left-hand and right-hand hinges for doors that open from either the left or the right. Doorstops fit snugly against the closed door (they are installed with the door in the closed position). The casing is set back slightly from the edge of the jamb to allow removal of the hinge pin. The leading edge of the door is beveled to give the door clearance to swing without leaving a visible gap between the closed door and the jamb on the outside.



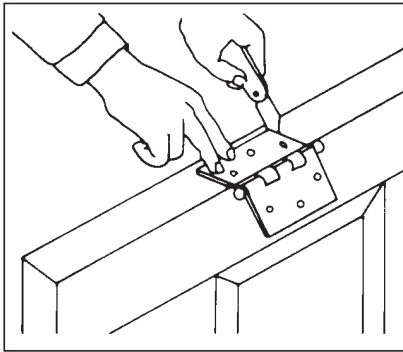
NOTE: For louver door installation we recommend facing the door with the slats in a downward direction, opposite the room requiring visual privacy.

Step 1.

The standard height for interior doors is 6 feet 8 inches. Shorter doors, 6 feet 6 inches in height are available from Masonite®. If it is necessary to cut away part of the door, take a little bit off both the top and the bottom rather than all off the bottom. Do not remove any more than 1/8" off any one side. Removing any more material may affect the structural integrity of the door.

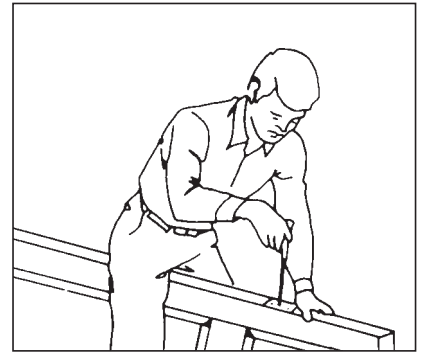
Step 2.

Position the hinges on your door using the existing door as your template for hinge location. Mark the mortise areas with a utility knife, or butt hinge marking tool. The barrel of each hinge should extend at least 1/8" outside the surface of the door at its inside edge. For hollow-core doors only 2 hinges are required; for solid-core doors you will require 3 hinges.



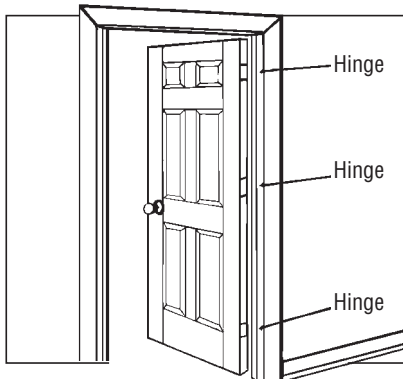
Step 4.

Remove the pins from the hinges, a pair at a time. Install each hinge - half in its mortise bed on the door and on the jamb, making certain that the halves are properly matched. Drive the screws all the way in so the heads are flush.



Step 2a.

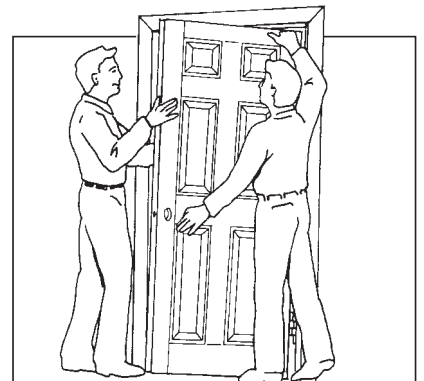
Please note the hinge locations. Doors 84 inches in height or greater require 4 hinges.



Step 5.

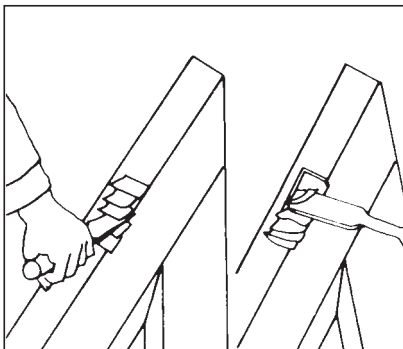
With the aid of a helper, install door by slipping top hinges together and inserting pin part way. Do not set pins all the way until the job is finished. Finally slip lower hinge halves together and insert pin completely.

Note: If the door does not fit opening, plane door edges using old door as a template.



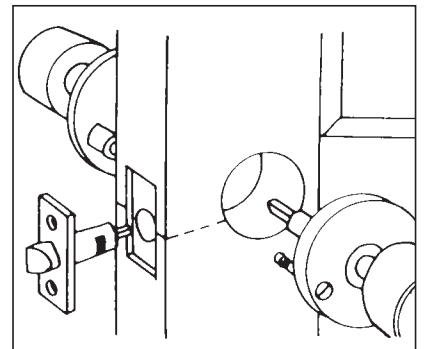
Step 3.

Chisel mortises in both jamb and door to a depth that will allow hinges to lie flush with adjacent surfaces. Make the recesses by first cutting small sections (left), then chiseling across the grain to remove chips (right).



Step 6.

Drill and chisel openings to accept the passage set, following the directions provided by the hardware manufacturer.



Step 7.

Whether you are staining or painting your door, it must be sealed on all 6 sides (with two coats minimum) including the edges to restrict moisture penetration. Doors should not be exposed to excessive heat, dryness, direct sunlight or excessive moisture prior to finishing. Failure to properly finish your door on all surfaces and edges will void the warranty.



INSTRUCCIONES DE INSTALACIÓN PARA COLGAR UNA PUERTA INTERIOR EN UN MARCO EXISTENTE

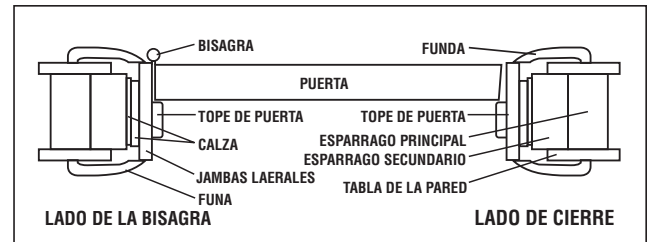
Antes de comenzar

Retire el empaque y tome las siguientes precauciones con la puerta.

1. Las puertas interiores Masonite® pueden ser instaladas de inmediato. Siempre almacene sus puertas planas, en una superficie nivelada, en un área limpia, seca y bien ventilada.
2. No almacene o instale su puerta en una construcción húmeda o en la cual recién se han colocado paneles de yeso. Mantenga la puerta por lo menos a 10 pies de distancia de registros de calefacción y alejados de la luz de sol directa. Esto evitará excesivo pandeo o secado.
3. Manipule su puerta con manos limpias o guantes y levántela en vez de arrastrarla a su área de trabajo. Las precauciones que tome ahora harán que el acabado y la instalación sean mucho más fáciles luego.
4. Por favor lea las instrucciones de acabado en el Paso 7 para ajustarse a sus requisitos de garantía.

Sección transversal de una instalación típica de puerta

Todas las partes se ven en posición en este dibujo de sección horizontal. Note que el pasador de la visagra sobresale aproximadamente 1/8 pulg. más allá de la puerta; hay tanto visagras izquierdas como derechas para puertas que se abren ya sea desde la izquierda o la derecha. Los topes de puertas encajan firmemente contra la puerta cerrada (se instalan con la puerta en la posición cerrada). La funda es colocada ligeramente hacia atrás del borde de la jamba para permitir la remoción del pasador de la visagra. El borde delantero de la puerta está biselado para dar luz libre a la puerta para que gire sin dejar un espacio visible entre la puerta cerrada y la jamba en el exterior.



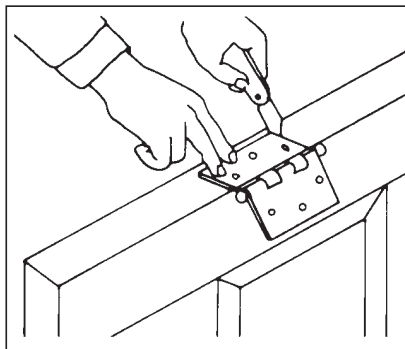
NOTA: Para instalación de puertas tipo persiana recomendamos que la puerta mire con los listones hacia abajo, en dirección al lado opuesto de la habitación que requiere privacidad visual.

Paso 1.

La altura estándar para las puertas interiores es 6 pies 8 pulgadas. Su distribuidor Masonite® dispone de puertas más cortas, de 6 pies 6 pulgadas de altura. Si es necesario recortar parte de la puerta, corte un pedazo en el tope y otro igual en el fondo en vez de cortar todo en el fondo. No retire más de 1/8 pulg. de ninguno de los lados. La remoción de mayor material puede afectar la integridad estructural de la puerta.

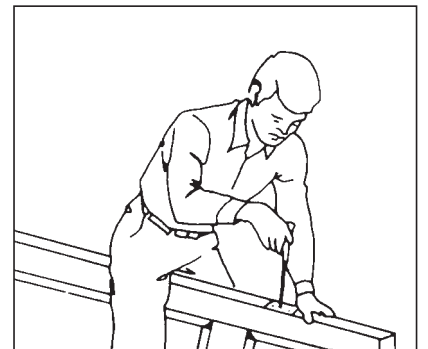
Paso 2.

Coloque las visagras en su puerta usando la puerta existente como plantilla para la ubicación de las visagras. Marque las áreas a recortar con un cuchillo para todo uso o una herramienta para marcar visagras. El cilindro de cada visagra debe extenderse por lo menos 1/8 pulg. fuera de la superficie de la puerta en su borde interior. Para puertas de núcleo hueco se requieren sólo 2 visagras; para puertas de núcleo sólido se requerirán 3 visagras.



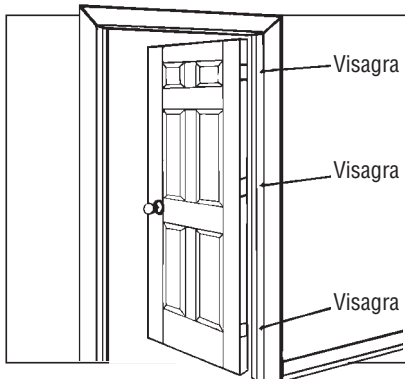
Paso 4.

Retire los pasadores de las visagras, dos a la vez. Instale cada visagra la mitad en su rebajo en la puerta y en la jamba, asegurándose que las mitades estén debidamente igualadas. Inserte los tornillos completamente de modo que las cabezas queden a ras.



Paso 2a.

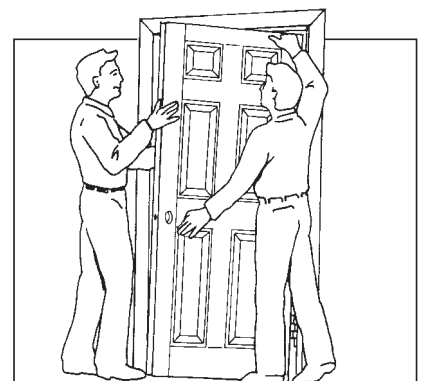
Tome nota, por favor, de las ubicaciones de las visagras. Las puertas de 84 pulgadas de altura o más requieren 4 visagras.



Paso 5.

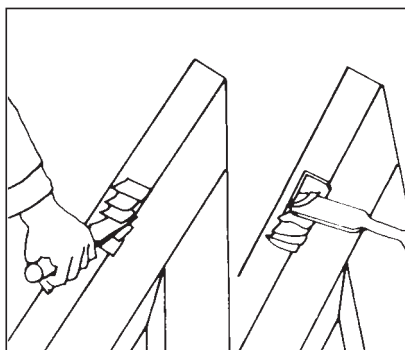
Contando con un ayudante, instale la puerta deslizando las visagras superiores juntas e insertando el pasador parcialmente. No introduzca los pasadores totalmente hasta que el trabajo quede terminado. Finalmente deslice las mitades de la visagra inferior juntas y inserte completamente los pasadores.

Nota: Si la puerta no encaja en la abertura, cepille los bordes de la puerta usando la puerta antigua como plantilla.



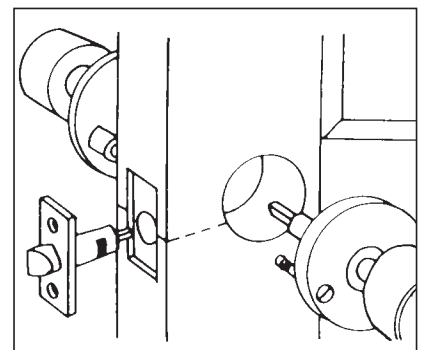
Paso 3.

Corte rebajos en ambas jambas y puerta a una profundidad que permitirá que las visagras estén a ras con las superficies adyacentes. Haga los recesos cortando primero pequeñas secciones (izquierda), y luego aplicando un formón a través del grano (veta) para remover los residuos (derecha).



Paso 6.

Perfore y cincele las aberturas para aceptar el paso de la cerradura, siguiendo las instrucciones provistas por el fabricante de la ferretería.



Step 7.

Ya sea que usted esté instalando o pintando su puerta, debe sellarla en todos sus 6 lados (con mínimo de dos capas) incluyendo los bordes para evitar penetración de la humedad. Las puertas no deben estar expuestas a calor excesivo, sequedad, luz solar directa o excesiva humedad durante su acabado. No aplicar correctamente el acabado de su puerta en todas sus superficies y bordes anulará la garantía.

