

# FLOW<sup>®</sup>

MOTION SENSOR

Inspired by  bioBidet

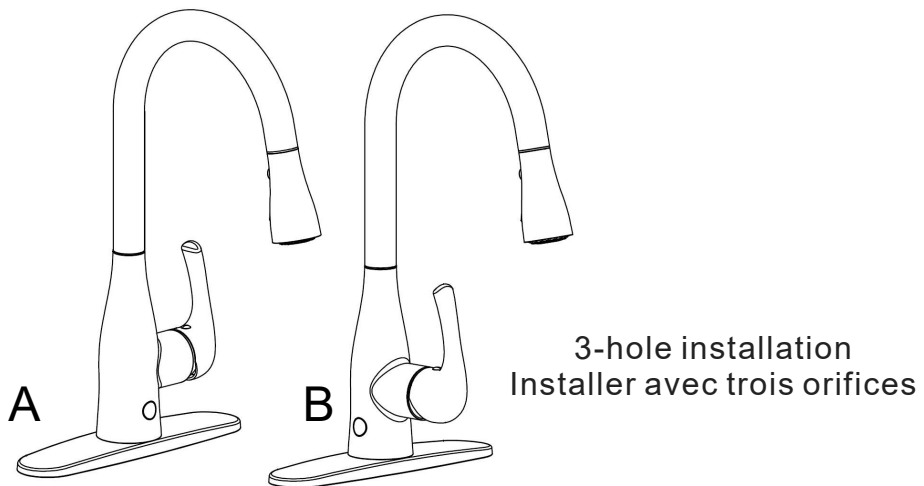
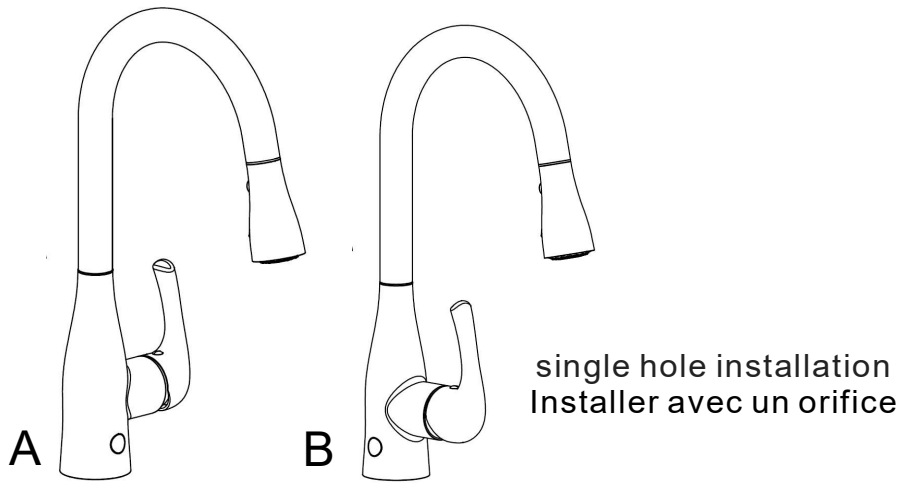


UP7009-I-5-\*

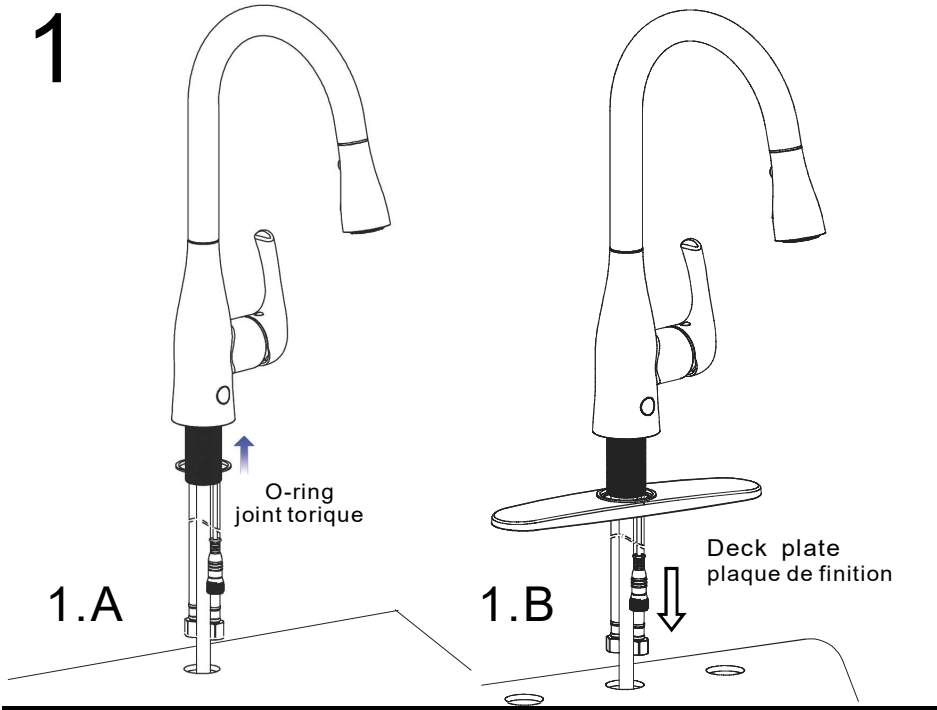


## Flow motion sensor faucet user manual

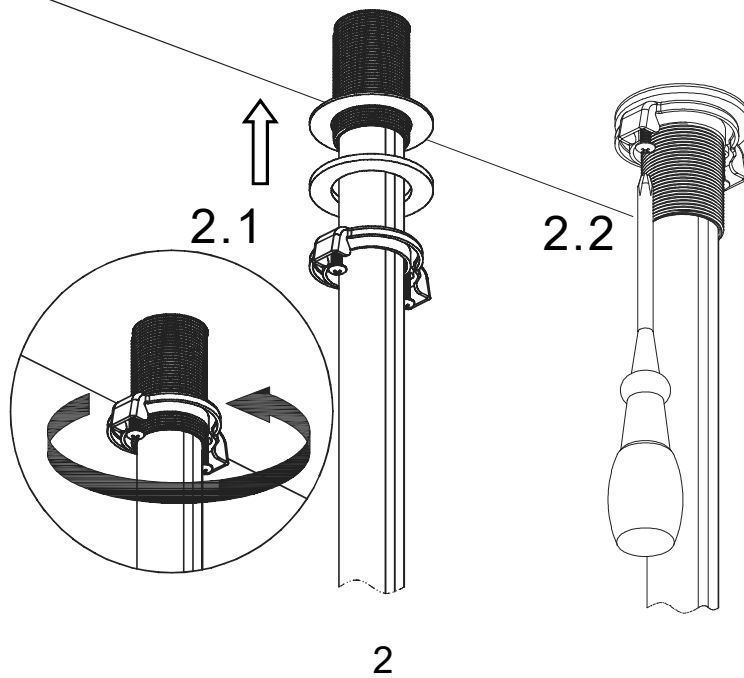
### Le manuel du robinet de cuisine rétractable et capteur de mouvement Motion Sense



1



2



**1.A.**For 1-hole sink,insert the O-ring over the cable,hoses and the stem into the faucet bottom, and then mount the faucet on the sink.

**1.B.**For 3-hole sink, insert deck plate over the cable and hoses in the mounting stem, aligning the grooves in the deck plate with the arches on the faucet bottom,and then mount the faucet on the sink.

**2.1.**Slide the rubber gasket first, the metal washer second, and then the mounting nut over the hoses and the data cable onto the stem and hand tighten them firmly.

**2.2.**Use a cross screwdriver to thread the 2 screws.

---

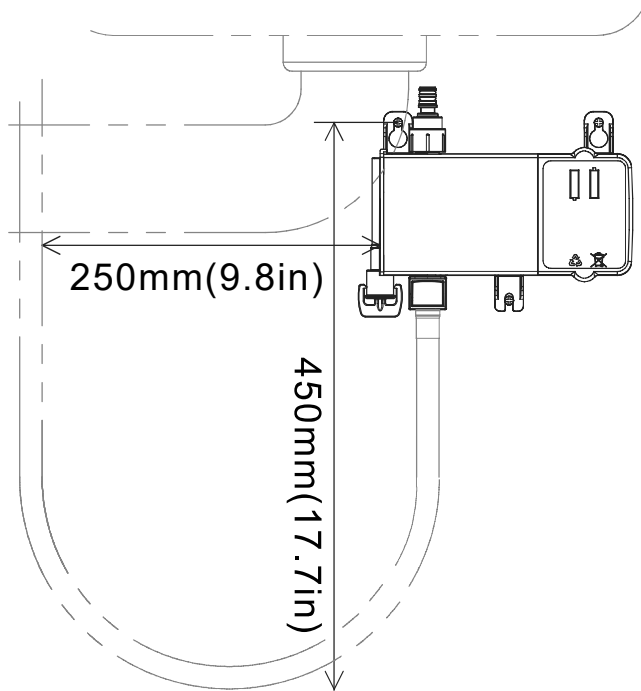
**1.A.**Pour l'installation monotrou, inserrer le joint torique sur le cable, tuyaux et la tige dedans le fond du robinet, et monter le robinet sur évier.

**1.B.**Pour l'installation à bassin à trois orifices, inserrer la plaque de finition sur le cable et tuyaux dans le tige montant, alignant les rainures dans le plaque de finition avec les arcs sur le fond du robinet, et ensuite, monter le robinet sur évier.

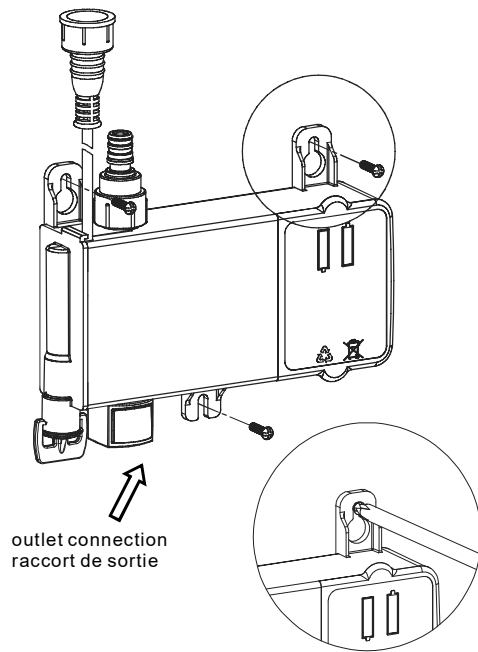
**2.1.**Glisser le joint en caoutchouc, le joint de collet et l'écrou de montage, dans l'ordre, au-dessus des tuyaux et du cable data sur la tige et serrer à la main fermement.

**2.2.**Utiliser un tournevis en croix pour enfiler les deux vis pour fournir un peu plus sécurité.

3



4



4

**3.**The preferred mounting distance between spray hose and control box is 250mm(9.8in). The preferred mounting distance from control box to the floor is 450mm(17.7in). The dimension shown in the figure is a preferred mounting distance for control box (The dimension is adjustable for better performance)

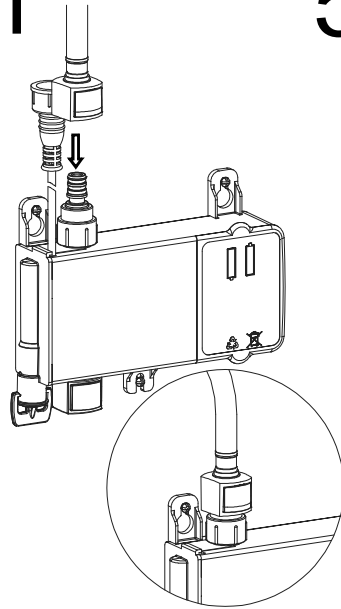
**4.**Mount the control box under the sink by a cross screwdriver according to the preferred dimension, leaving some room to adjust.

---

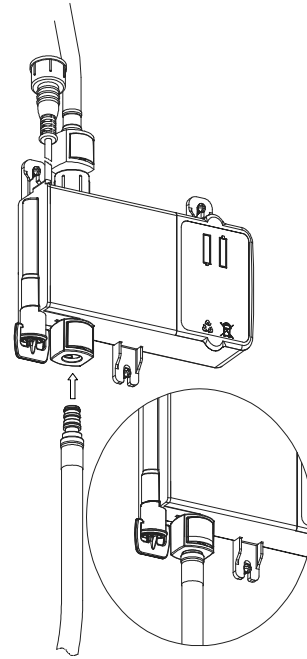
**3.**La distance du montage référentiel entre le tuyau pulvérisateur et le boîtier de contrôle est 250mm. La distance du montage référentiel entre le boîtier de contrôle et le plancher est 450mm. La dimension ici montré dans l'illustration est la distance du montage référentiel pour le boîtier de contrôle. (La dimension est réglable pour un rendement supérieure).

**4.**Monter le boîtier de contrôle sous l'avier en utilisant un tournevis en croix selon la dimension référentiel en laissant un espace pour ajuster.

5.1

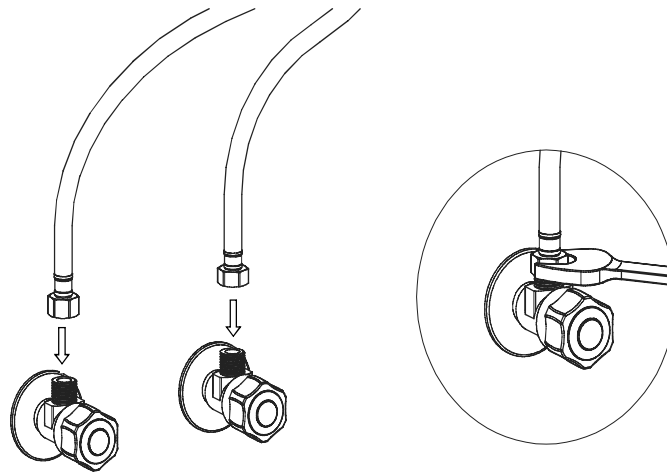


5.2



---

6

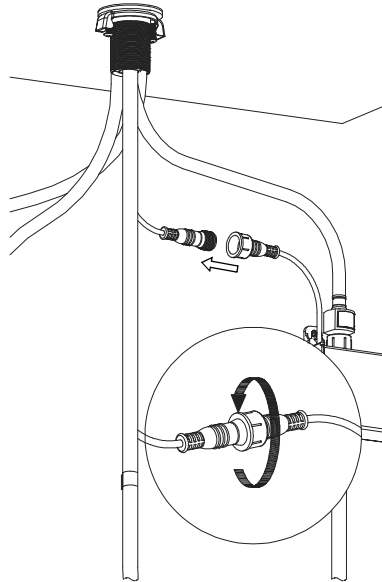




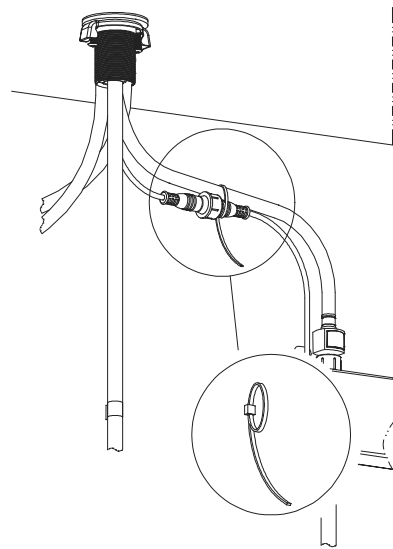
- 5.1** Connect the outlet hose to the control box with our innovative "quick connection".
  - 5.2** Connect the spray hose to the control box.
  - 6.** Connect the hot & cold supply lines onto the matching water valves and secure the connection with an adjustable wrench.
- 

- 5.1** Connecter le tuyau de sortie au boîtier de contrôle avec notre "connexion rapide" innovateur.
- 5.2** Connecter le tuyau de jet au boîtier de contrôle.
- 6.** Connecter l'entrée d'eau chaude et froide avec les valves correspondantes et sécuriser la connexion avec une clé réglable.

# 7.1

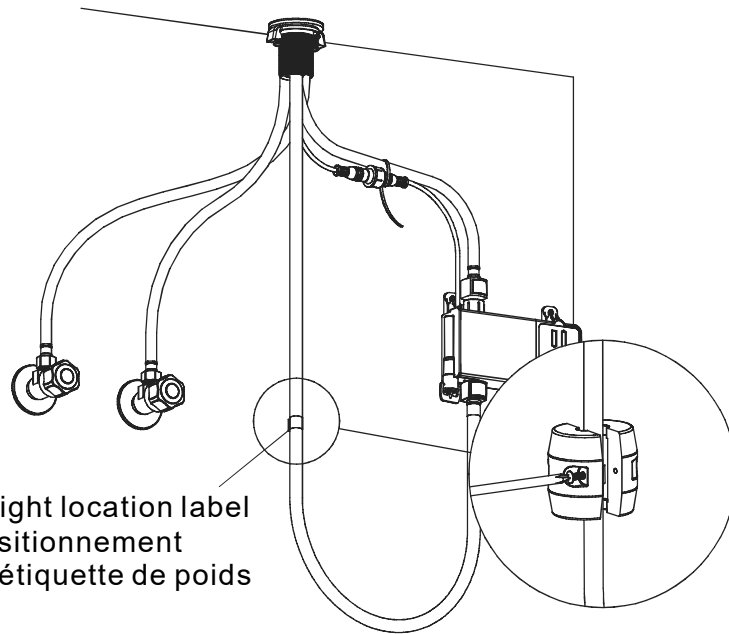


# 7.2



---

# 8



8

**7.1.**Connect the data cables and secure them hand tight.

**7.2.**Tie the data cables together with the outlet hose by using a zip tie. **Do not include the pulldown hose in the zip tie.**

**8.** Install the counterweight on the pulldown hose at the marked position(It should be placed on the line), and secure it with a cross screwdriver.

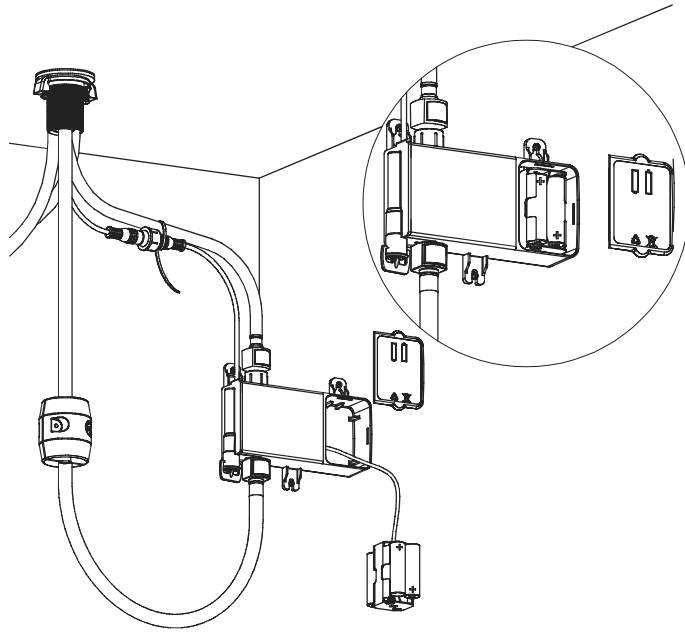
---

**7.1.**Connecter les cables de data et les enfiler avec les doigts.

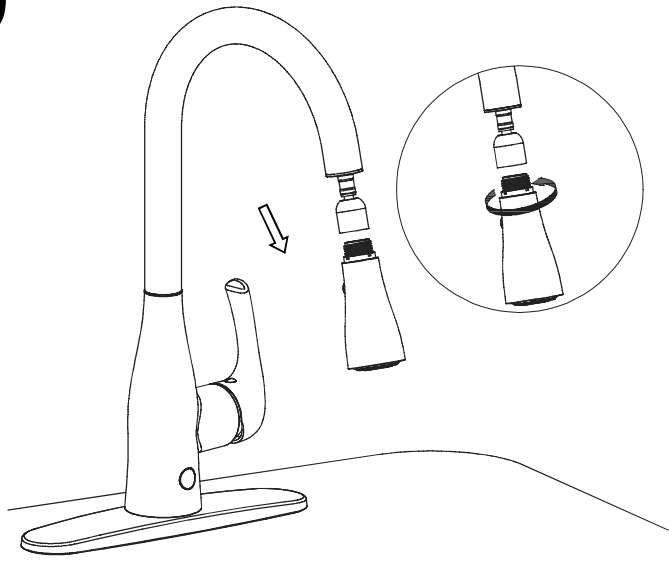
**7.2.**Attacher les cables data ensemble avec le tuyau se sortie en utilisant un attache rapide. **Ne pas comprendre le tuyau rétractable dans l'attache rapide.**

**8.** Installer le contrepoids sur le tuyau rétractable à la position marquée (le poids doit être placé entre cette marque) , et fixé avec un tournavis.

9



10



10

**9.** Remove the battery pack cover and take out the battery pack; insert 4 AA batteries. Put the battery pack back in the control box and replace the cover firmly.

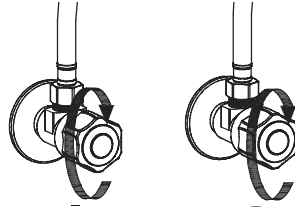
**10.** Attach and secure the spray head onto the pulldown hose.

---

**9.** Enlever le couvercle du caisson de batteries et ôter le caisson de batteries. Insérer 4 AA batteries. Placer le caisson de batterie dans le boîtier de contrôle et replacer le couvercle fermement.

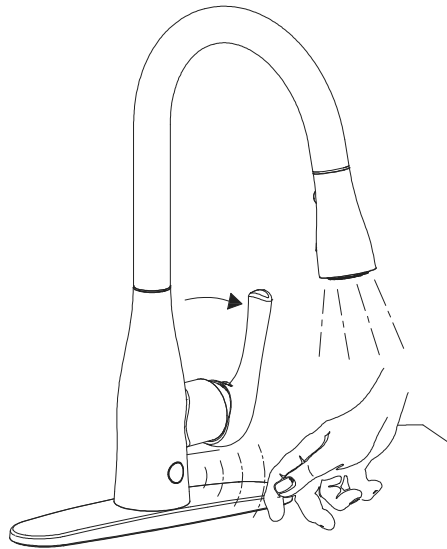
**10.** Attacher et sécuriser la douchette extensible sur le tuyau rétractable.

11



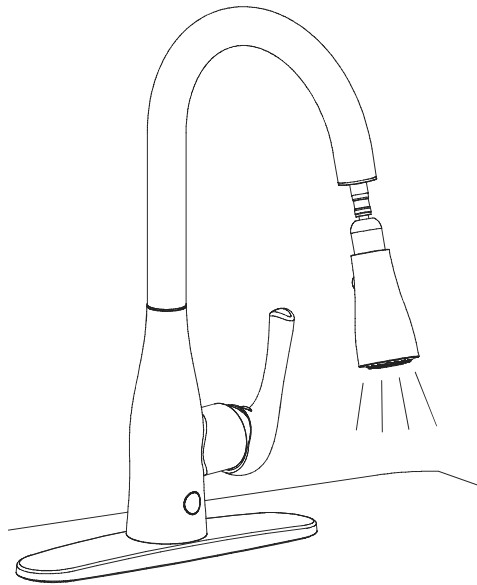
---

12



---

13



12

**11.**When installation steps 1-10 are completed, turn the hot & cold water inlets back on.

**12.**Turn on the faucet and wave your hand over the Sensor; Set water temperature to desired setting. The water temperature changes by manipulating the handle. Run the water and it will stop automatically in 3 minutes. Check for leaks.

**13.**Then pull out the spray head (the infrared sensor will start working when the spray head is pulled out). Slide the spray head back in original position, and the water turns off. Repeat the operation several times, and check for errors. If none, then the faucet is good for use.

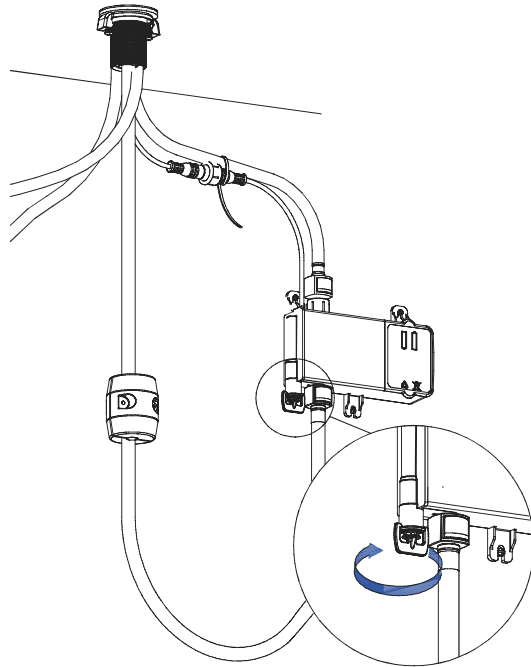
---

**11.**Après l'installation des étapes de 1-10, ouvrez l'entrée de l'eau froide et chaude.

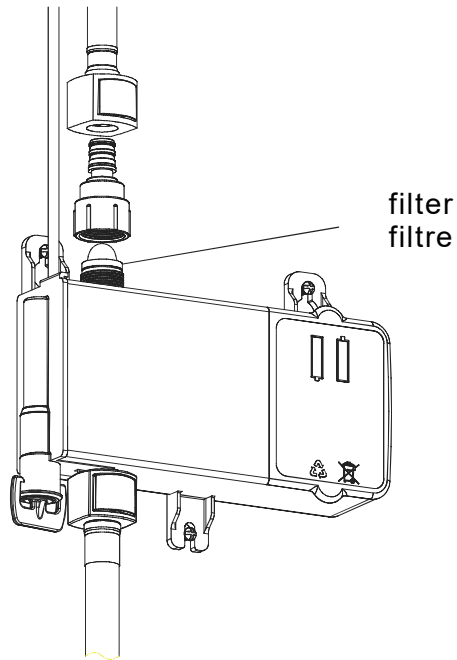
**12.**Ouvrer le robinet avec la poignée et bouger la main devant le capteur: l'eau va couler. La température change en manipulant la poignée. Laisser couler l'eau et il va s'arrêter automatiquement dans 3 minutes. Vérifier pour un écoulement.

**13.**Ensuite, tirer la douchette extensible (le capteur infrarouge va arrêter de marcher quand la douchette extensible se retire et va se initialiser après 3 minutes) rétracter la douchette et l'eau va s'arrêter. Répéter ces actions plusieurs fois et vérifier les erreurs. S'il n'y en a pas, le robinet est prêt à l'utiliser.

14



15



14



**14.**For manual operation, turn the knob beneath the control box counter-clockwise to the end (as shown in figure 14). The sensor will be disabled and the faucet will be operational by the handle only.

**15.**If the water flow rate is lower than normal, there may be build up on the filter. Shut off the water valves and remove the supply hose from the control box; loosen the inlet “quick connection” and take out the filter; clean the filter and reassemble them back.

It is recommended to turn the handle off when the faucet will not be in use for an extended amount of time.

---

**14.**Pour le fonctionnement manuel, tourner le bouton en-dessous du boîtier de contrôle anti-horaire jusqu'au bout (comme l'illustration 14). Le capteur va se désactiver et le robinet marche seulement avec la poignée.

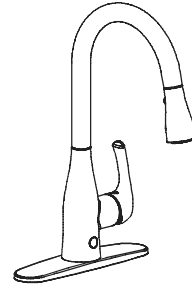
**15.**Si le débit d'eau est inférieur à la normale, il peut y avoir des blocages graves dans le filtre. Dans cette situation, fermer les valves d'alimentation d'eau et enlever le tuyau de débit du boîtier de contrôle, desserrer l'arrivée d'eau “connection rapide” et enlever le filtre; nettoyer le filtre, et réassembler ensemble.

Pour un bon entretien, fermer la poignée quand le robinet ne serait pas utilisé pendant un certain laps de temps.

# UP7009-I-5-\* Flow sensor faucet

**Feature:**

- Metal lever handle
- With 2-function spray head
- Single-hole or 3-hole installation options
- Drip-free Ceramic Cartridge
- 1.8 gallons per minute max at 60 psi
- Metallic waterway
- Wave sense and pull-down sense functions
- Trouble-free installation with patented mounting hardware and quick-connect

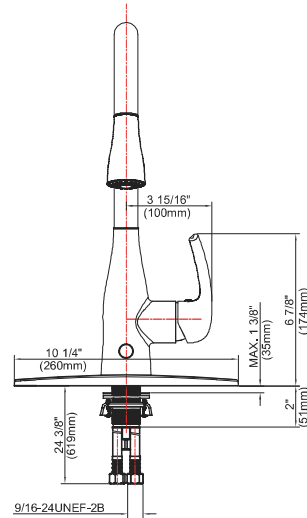
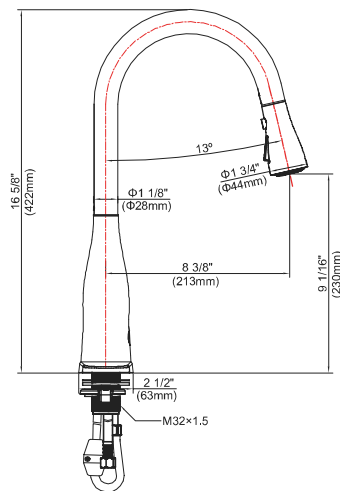


**Codes/Standards Applicable:  
Complies with:**

- ASME A112.18.1/CSA B125.1 (cUPC)
- NSF/ANSI 61
- NSF/ANSI 372 (AB1953)

**Model No./Colors/Finishes:**

- CP Polished Chrome
- BN Brush Nickel PVD
- ORB Oil Rubber Bronze



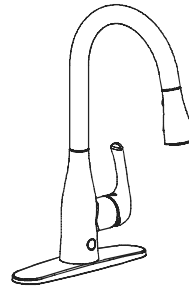
Product Diagram

## UP7009-I-5-\*

### Poignée unique robinet rétractable automatique de cuisine

#### **Caractéristiques**

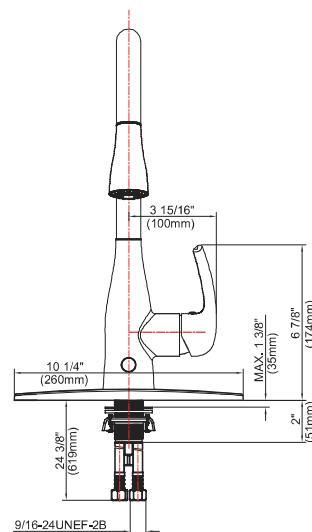
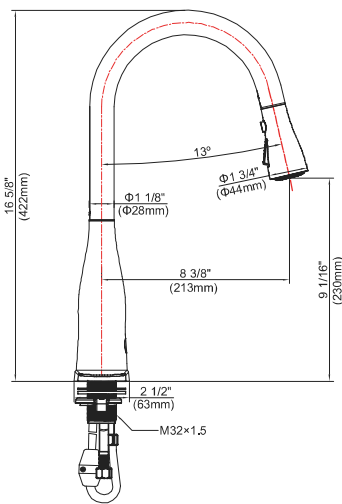
- Poigné métallique
- Avec 2 fonctions de jet
- Installation monotrou ou installation à trois trous
- Cartouche céramique anti-gouttes
- 1.8 gallons par minute Max à 60 PSI
- Voie d'eau métallique
- Deux fonctions : mouvement Motion Sense ou douchette extensible
- l'installation sans problème avec matériel de montage breveté et connexion rapide



**normes /code applicables:**  
se conforment:

**numéro de modèle/couleurs/finitions**

- |                                    |                        |
|------------------------------------|------------------------|
| • ASME A112.18.1/CSA B125.1( cUPC) | • CP chrome poli       |
| • NSF/ ANSI 61                     | • BN nickel brossé PVD |
| • NSF/ ANSI 372 (AB1953)           | • ORB huilé bronzé     |



**Diagramme schématique du produit**

## Model: UP7009-I-5-\*

---

### **5 YEAR WARRANTY.**

**FLOW Motion Activated Kitchen Faucet comes with a 5 year warranty from date of purchase.**

100% Coverage on all parts and labor for the entire product for all five years from original date of purchase

Our obligations under this warranty are limited to repair or replacement, at our option, of products or parts found to be defective, provided that such products were properly installed and used in accordance with instructions. UPLUS reserves the right to make such inspections as may be necessary in order to determine the cause of the defect. UPLUS will not charge for labor or parts in connection with warranty repairs or replacements.

UPLUS is not responsible for the cost of removal, return and/or reinstallation of products.

This warranty does not apply to the following items: Damage or loss sustained in a natural calamity such as fire, earthquake, flood, thunder electrical storm, etc. Damage or loss resulting from any unreasonable use, misuse, abuse, negligence, or improper maintenance of the product. Damage or loss resulting from removal, improper repair, or modification of the product. Damage or loss resulting from sediments or foreign matter contained in a water system. Damage or loss resulting from improper installation or from installation of a unit in a harsh and/or hazardous environment This warranty gives you specific legal rights. You may have other rights which vary from state to state.

## Model: UP7009-I-5-\*

---

To obtain warranty repair service under this warranty, you must take the product or deliver it prepaid to our service facility together with a letter stating the problem, or contact a distributor or products service contractor.

This written warranty is the only warranty made by UPLUS. Repair or replacement as provided under this warranty shall be the exclusive remedy available to the purchaser. We shall not be responsible for loss of the product or for other incidental, special or consequential damages or expenses incurred by the purchaser, or for labor or other costs due to installation or removal, or costs of repairs by others, or for any other expense not specifically stated above. Except to the extent prohibited by applicable law, any implied warranties, including that of merchantability or fitness for use, are expressly limited to the duration of this warranty. Some states do not allow limitations on how long an implied warranty lasts, or the exclusion or limitation of incidental or consequential damages, so the above limitation and exclusion may not apply to you.

How to obtain service:

To obtain repair service under this warranty, you must contact us to obtain an RMA (Return Merchandise Authorization) number. Proof of purchase in the form of a copy of your original receipt must accompany the returned unit for the warranty to be valid. Take or ship the unit pre-paid to the closest authorized service center along with your RMA number and proof of purchase.

To obtain your RMA number and locate the service center location nearest you, call 847.458.2334.

## Model: UP7009-I-5-\*

---

### **5 années garantie**

**Le mitigeur à capteur de mouvement pour la cuisine vient avec 5 années garantie de la date de l'achat.**

Les parties du produit entier et la main d'oeuvre sont couverts 100% pour la durée d'une année de la date originale de l'achat.

Sous cette garantie, nos obligations sont limitées à la réparation ou le remplacement, à notre choix, de produits défectueux ou des parties composantes, à condition que les produits ont été installés proprement et utilisés suivant les instructions.

UPLUS réserve le droit de faire des inspections afin de déterminer la cause du défaut. UPLUS ne va pas fracturer pour la main d'oeuvre ou les parties composantes en connection avec la garantie pour la main d'oeuvre et les parties. UPLUS n'est pas responsables pour le coût de l'enlèvement, le renvoi et/ou la réinstallation de l'appareil. La garantie limité ne s'applique pas à :

Dommmage ou la perte en cas d'incendie, tremblement de terre, déluge, orage etc. Dommmage...

Dommmage ou la perte conséquant d'un usage déraisonnable, abus, négligence, d'un entretien incorrect.

Dommmage ou la perte résultant d'une installation incorrect.

Dommmage ou la perte résultant d'un résidue ou d'autres matières contenus dans votre réseau d'eau potable. Cette garantie vous donne des droits spécifiques. Vous pouvez avoir d'autres droits qui varient état à état.

## Model: UP7009-I-5-\*

---

Pour obtenir un service de réparation sous cette garantie, vous devrez apporter le produit ou l'avoir délivré prépayé en avance au centre de réparation, avec une lettre expliquant le problème, ou bien, contacter le distributeur ou le contractuel de produit de service.

Cette garantie limitée est la seule garantie qui sera donné par UPLUS. La réparation ou le remplacement comme prévu sous cette garantie serait le seul recours exclusif à votre disposition. Nous ne serons pas responsables pour la perte de ce produit ou d'autre dommages conséquents ou incidents, ou d'autres dépenses encourues, ou autre main d'oeuvres et coûts pour l'installation ou l'enlèvement, des coûts ou des réparations par d'autres et pour aucune autre dépense pas spécifiquement mentionnée ci-dessus sauf dans la étendent interdit par la loi appliquée, aucunes garanties implicites, y compris la valeur marchande ou d'adéquation à un usage particulier, sont expressément limités à la durée de cette garantie. Quelques états interdit des limitations à la durée du temps dans une garantie impliquée, ou l'exclusion ou la limitation des dommages accessoires ou indirects, alors la limitation ou l'exclusion pourrait ne pas vous appliquer.

Comment obtenir un service :

Pour obtenir un service sous cette garantie, vous devrez nous contacter pour obtenir le numéro d'Autorisation de Retour de Marchandises (numéro de RMA). La preuve d'achat originale comme le reçu original du vendeur devrait accompagner l'unité retournée pour valider la garantie. Prenez l'unité ou délivrez prépayé au centre de service autorisé le plus près avec votre RMA et la preuve d'achat.

Pour obtenir votre RMA et trouver le centre de service le plus près, appeler, 847.458.2334.

UPLUS UP7009-I-5-\*

---

**FLOW**®

MOTION SENSOR

---

Service / Customer Service:

BBC Innovation Corp  
7900 S Route 31 Crystal Lake IL 60014  
U.S.A

T: 847.458.2334  
877.339.5214



[support@biobidet.com](mailto:support@biobidet.com)