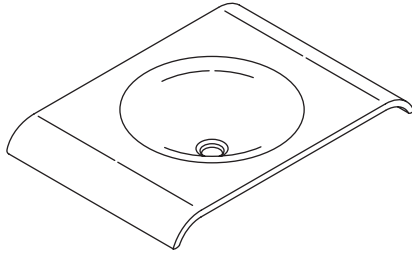


Installation Guide

Wall-Mount Lavatory

K-14293



M product numbers are for Mexico (i.e. K-12345**M**)

Los números de productos seguidos de

M corresponden a México (Ej.

K-12345**M**)

Français, page “Français-1”

Español, página “Español-1”

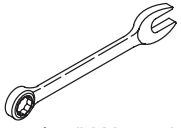
1036208-2-B

THE BOLD LOOK
OF **KOHLER**®

Thank You For Choosing Kohler Company

We appreciate your commitment to Kohler quality. Please take a few minutes to review this manual before you start installation. If you encounter any installation or performance problems, please don't hesitate to contact us. Our phone numbers and website are listed on the back cover. Thanks again for choosing Kohler Company.

Tools and Materials



9/16" Wrench



Safety Glasses



Pencil



Drill & 5/32"
Drill Bit



Black Touch-Up
Paint (Supplied)



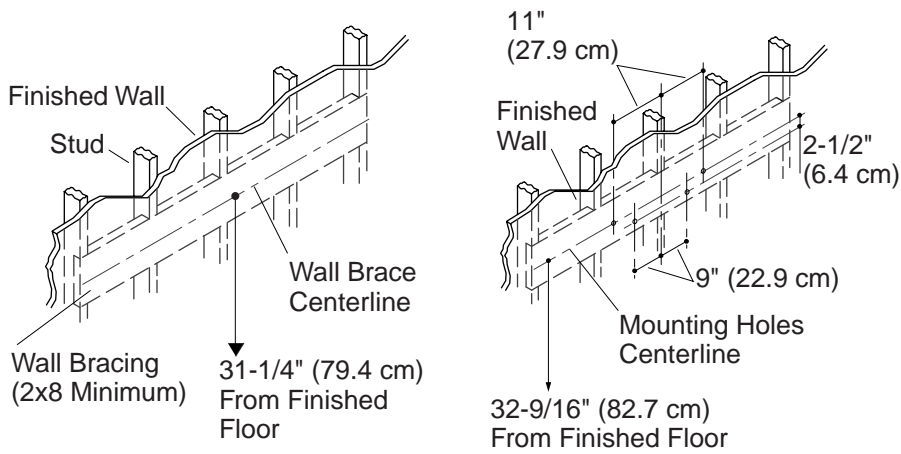
Level

Before You Begin



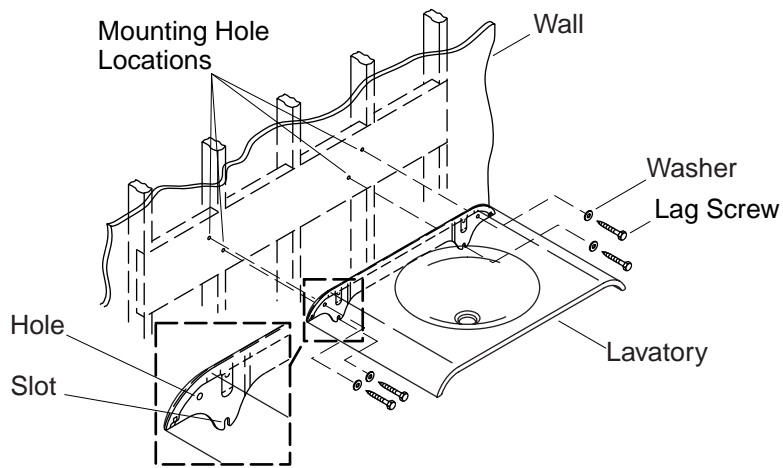
CAUTION: Risk of personal injury. Cast iron lavatories are extremely heavy. Wear appropriate safety equipment when installing this product.

- Observe all local plumbing and building codes.
- Prior to installation, unpack the new lavatory and inspect it for damage. Return the lavatory to its protective carton until you are ready to install it.
- Inspect the drain and supply tubing. Replace if necessary.
- These instructions are for installing the lavatory to wood frame construction. For other installations, supply suitable bracing and fastening devices of sufficient size and strength.
- The walls and floor must be square, plumb, and level.
- If possible, assemble the drain to the lavatory before installing the lavatory.



1. Preparation

- Install the water supplies and drain piping according to the roughing-in information.
- For the Kohler recommended lavatory height of 34" (86.4 cm) the centerline of the wall bracing must be 31-1/4" (79.4 cm) from the finished floor.
- Install 2x8 wall bracing behind the finished wall to provide material for securing the lavatory to the wall.
- Install the finished wall material over the wall bracing.
- For the Kohler recommended lavatory height of 34" (86.4 cm) the top mounting holes centerline is 32-9/16" (82.7 cm) from the finished floor.
- Use a pencil to mark four anchoring hole locations as shown.



2. Install the Lavatory

- Install the drain to the lavatory according to the manufacturer's instructions.

- Drill 5/32" holes in the center of each mounting hole mark.



CAUTION: Risk of personal injury and product damage. Support the lavatory during installation. The mounting slots alone cannot support the lavatory.

- Partially install two lag screws and washers into the inside (bottom) holes drilled in the wall.
- Position the lavatory on the lag screws. Support the lavatory while installing two lag screws and washers through the remaining holes.
- Hand tighten all four lag screws to support the lavatory.
- Verify that the lavatory is level. Adjust if needed.



CAUTION: Risk of product damage. Use extra care to avoid scratching the lag screw finish when tightening.



CAUTION: Risk of product damage. Do not overtighten the hardware. Overtightening may damage the lavatory or finished wall.

- Carefully tighten the lag screws to avoid scratching the finish. Do not overtighten the screws.
- If the lag screw finish becomes damaged during installation, carefully apply touch-up paint (included) to the lag screw head as needed. Follow the instructions on the bottle.

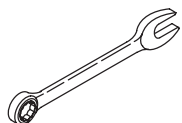
Install the Lavatory (cont.)

- Connect and tighten the trap to the drain.
- Run water into the lavatory and check for leaks.
- Clean up with a non-abrasive cleaner.

Guide d'Installation

Lavabo Mural

Outils et matériaux



Clé de 9/16"



Lunettes de protection



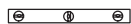
Crayon



Perceuse avec mèche de 5/32"



Peinture à retoucher noire (fournie)



Niveau

Merci d'Avoir Choisi la Société Kohler

Nous apprécions votre engagement envers la qualité de Kohler. Veuillez lire attentivement ce guide avant de commencer l'installation. En cas de problèmes d'installation ou de fonctionnement, n'hésitez pas à nous contacter. Nos numéros de téléphone et site web sont contenues au plat verso. Merci encore d'avoir choisi des produits Kohler.

Avant de commencer

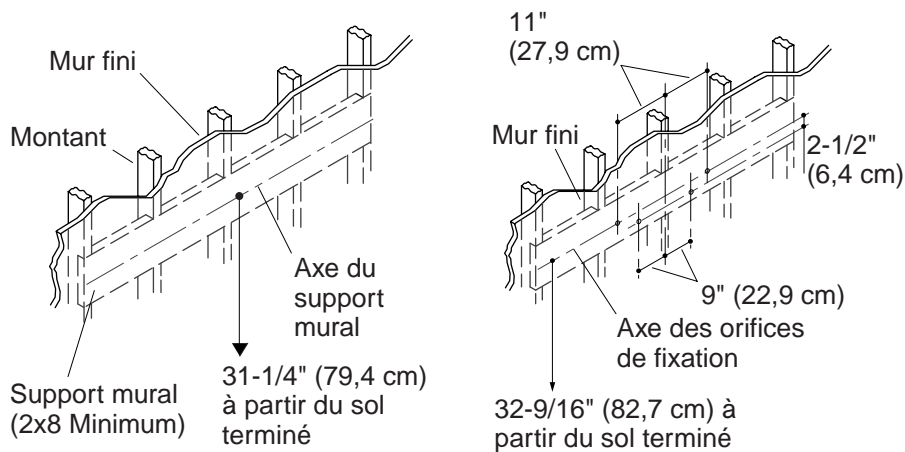


ATTENTION : Risque de blessures. Les lavabos en fonte sont très lourds. Utilisez l'équipement de sécurité nécessaire pour l'installation de ce produit.

- Respecter tous les codes de plomberie et de bâtiment locaux.
- Avant l'installation, déballer le nouveau lavabo et l'examiner pour déceler tout dommage. Remettre le lavabo dans l'emballage de protection en attendant de commencer l'installation.
- Vérifier l'état des tubes d'évacuation et d'alimentation. Remplacer les composants au besoin.

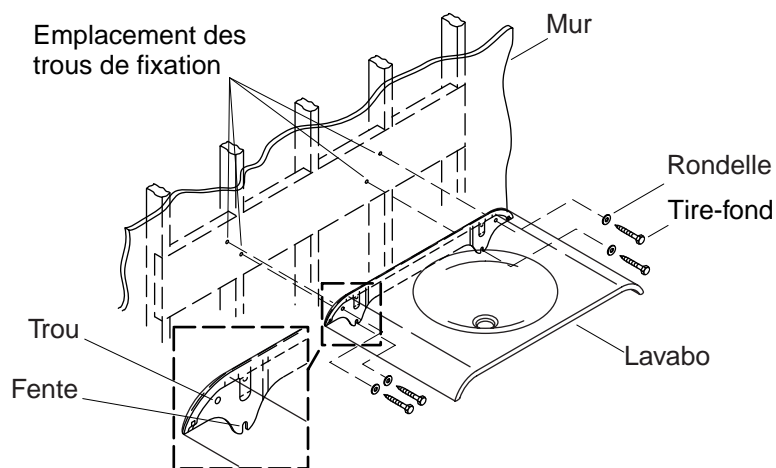
Avant de commencer (cont.)

- Ces instructions visent l'installation du lavabo contre un mur en ossature de bois. Pour les autres types d'installation, fournir les dispositifs d'entretoisement et d'attache ayant les dimensions et la résistance appropriées.
- Les murs et le plancher doivent être d'aplomb, à l'équerre et de niveau.
- S'il est possible, assembler le tuyau d'évacuation au lavabo avant d'installer celui-ci.



1. Preparation

- Installer les tuyaux des arrivées d'eau et de l'évacuation, en respectant les indications du plan de raccordement.
- Pour une hauteur de lavabo recommandée par Kohler de 34" (86,4 cm), l'axe du support mural doit se trouver à 31-1/4" (79,4 cm) du sol fini.
- Monter un support mural de 2x8 derrière le mur fini afin de pouvoir fixer le lavabo au mur.
- Poser le matériau de finition murale sur le support mural.
- Pour la hauteur de lavabo recommandée par Kohler, 34" (86,4 cm), l'axe des trous de montage supérieurs doit être à 32-9/16" (82,7 cm) du sol fini.
- Marquer au crayon l'emplacement des quatre trous de fixation comme cela est illustré.



2. Installer le Lavabo

- Monter la vidange sur le lavabo conformément à la notice du fabricant.
- Percer des trous de 5/32" au centre de chaque trou de fixation.
- ⚠ **ATTENTION : Risque de blessures corporelles ou de dommages au produit.** Soutenir le lavabo pendant le montage. Les fentes de fixation ne peuvent pas soutenir seules le lavabo.
- Installer partiellement deux tire-fond de fixation avec rondelles dans les trous inférieurs percés sur le mur.
- Positionner le lavabo sur les tire-fond. Soutenir le lavabo pendant le montage des deux tire-fond de fixation avec rondelles par les trous restants.
- Serrer à la main les tire-fond pour soutenir le lavabo.
- Vérifier que le lavabo est de niveau. Ajuster si nécessaire.
- ⚠ **ATTENTION : Risque de dommage au produit.** Faire particulièrement attention de ne pas égratigner le fini des tire-fonds lors du serrage.
- ⚠ **ATTENTION : Risque de dommages au produit.** Ne pas serrer excessivement les fixations. Un serrage excessif peut endommager le lavabo ou le revêtement mural.
- Serrer les tire-fond avec soin, pour ne pas égratigner la finition. Ne pas serrer excessivement les vis.

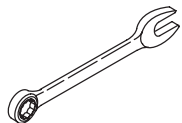
Installer le Lavabo (cont.)

- Si la finition des tire-fond a été endommagé lors de l'installation, retoucher avec soin la peinture (peinture de retouche fournie) de la tête des tire-fond, au besoin. Suivre les instructions du flacon.
- Raccorder le siphon au drain et serrer.
- Laisser couler l'eau dans le lavabo et vérifier s'il y a des fuites.
- Nettoyer avec des nettoyeurs non abrasifs.

Guía de Instalación

Lavabo de montaje mural

Herramientas y materiales



9/16" Llave



Lentes de seguridad



Lápiz



Taladro y broca de 5/32"



Pintura negra para retoques (incluida)



Nivel

Gracias por elegir los productos de Kohler

Apreciamos su elección por la calidad de Kohler. Por favor, tome unos minutos para leer este manual, antes de comenzar la instalación. En caso de problemas de instalación o de funcionamiento, no dude en contactarnos. Nuestros números de teléfono y nuestra página web se encuentran en el reverso de esta guía. Gracias nuevamente por escoger a Kohler.

Antes de comenzar

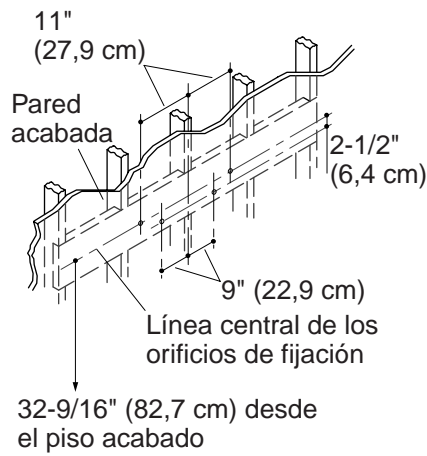
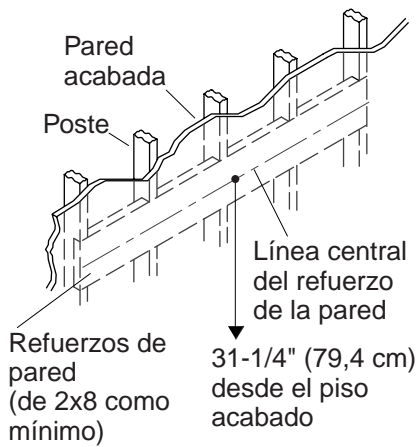


PRECAUCIÓN: Riesgo de lesiones personales. Los lavabos de hierro fundido son sumamente pesados. Utilice el equipo de seguridad apropiado al instalar estos productos.

- Cumpla con todos los códigos locales de plomería y de construcción.
- Antes de la instalación, desembale el lavabo nuevo y compruebe si está dañado. Después, vuelva a colocar el lavabo en su caja como protección hasta el momento de la instalación.
- Revise el tubo de suministro y de desagüe. Reemplácelos de ser necesario.

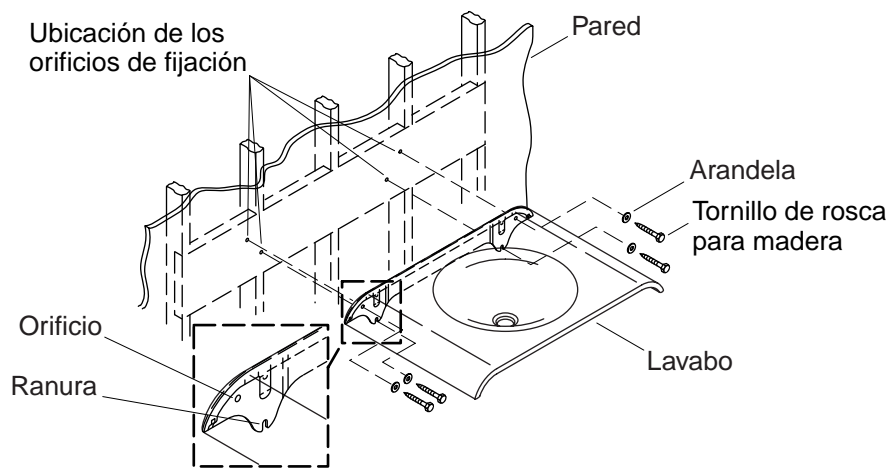
Antes de comenzar (cont.)

- Estas instrucciones son para la instalación del lavabo en una estructura de madera. Para otras instalaciones, suministre el soporte adecuado y fijaciones de suficiente tamaño y resistencia.
- Las paredes y los pisos deben estar a escuadra, nivelados y a plomo.
- De ser posible, monte el desagüe en el lavabo antes de instalar este último.



1. Preparación

- Instale las tuberías de suministro de agua y desagüe conforme al diagrama de instalación.
- Para la altura del lavabo recomendada por Kohler de 34" (86,4 cm), la línea central del refuerzo en la pared debe estar a 31-1/4" (79,4 cm) del piso acabado como mínimo.
- Instale un poste de refuerzo de 2x8 detrás de la pared acabada y así poder proporcionar un material para fijar el lavabo a la pared.
- Instale el material de acabado de la pared sobre el poste de refuerzo.
- Para la altura del lavabo recomendada por Kohler de 34" (86,4 cm), la línea central de los orificios de fijación superiores debe estar a 32-9/16" (82,7 cm) del piso acabado.
- Marque con un lápiz la ubicación de los cuatro orificios de fijación, tal y como se ilustra.



2. Instale el lavabo

- Instale el desagüe en el lavabo conforme a las instrucciones del fabricante.
- Perfore orificios de 5/32" en el centro de cada orificio de fijación marcado.
- ⚠ **PRECAUCIÓN: Riesgo de lesiones personales y daños al producto.** Sostenga el lavabo durante la instalación. Las ranuras de montaje solas no pueden sostener el lavabo.
- Instale parcialmente dos tornillos para madera con arandelas en los orificios que están más cerca del interior (inferiores) perforados en la pared.
- Coloque el lavabo sobre los tornillos para madera. Sostenga el lavabo mientras instala dos tornillos para madera con arandelas a través de los orificios restantes.
- Apriete los cuatro tornillos para madera con la mano a fin de sostener el lavabo.
- Verifique que el lavabo esté nivelado. Ajuste si es necesario.
- ⚠ **PRECAUCIÓN: Riesgo de daños al producto.** Tenga mucho cuidado de no rayar el acabado de los tornillos para madera al apretarlos.
- ⚠ **PRECAUCIÓN: Riesgo de daños al producto.** No apriete demasiado las fijaciones. Si se aprietan demasiado se pueden causar daños al lavabo o a la pared acabada.

Instale el lavabo (cont.)

- Apriete con cuidado los tornillos para madera y así evitar rayar el acabado. No apriete demasiado los tornillos.
- Si el acabado del tornillo para madera se daña durante la instalación, aplique pintura para retoques (incluida) con cuidado, según sea necesario. Siga las instrucciones contenidas en el envase.
- Conecte el sifón al desagüe y apriételo.
- Haga circular agua por el lavabo y verifique que no haya fugas.
- Limpie con productos de limpieza que no sean abrasivos.

USA: 1-800-4-KOHLER
Canada: 1-800-964-5590
México: 001-877-680-1310

kohler.com

THE BOLD LOOK
OF **KOHLER**®

©2004 Kohler Co.

1036208-2-B