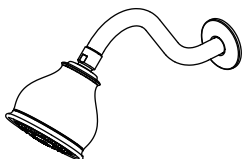


USE AND CARE GUIDE

SINGLE-HANDLE TUB AND SHOWER FAUCET



Questions, problems, missing parts? Before returning to the store,
call Glacier Bay Customer Service
8 a.m. - 6 p.m., EST, Monday - Friday

1-855-HD-GLACIER

HOMEDEPOT.COM

THANK YOU

We appreciate the trust and confidence you have placed in Glacier Bay through the purchase of this tub and shower faucet. We strive to continually create quality products designed to enhance your home. Visit us online to see our full line of products available for your home improvement needs. Thank you for choosing Glacier Bay!

Table of Contents

Safety Information	2	Installation	5
Warranty	2	Adjusting the temperature	10
Pre-Installation	3	Care and Cleaning	13
Planning Installation	3	Service Parts	13
Tools Required	3		
Hardware Included	3		
Package Contents	4		

Safety Information

Please read and understand this entire manual before attempting to assemble, operate, or install the product.



CAUTION: Always turn off the water supply before removing an existing faucet or replacing any part of a faucet. Open the faucet handle to relieve water pressure and ensure that the water is completely shut off.

Warranty

LIMITED LIFETIME WARRANTY

Glacier Bay products are manufactured with superior quality standards and workmanship and are backed by our limited lifetime warranty. Glacier Bay products are warranted to the original consumer purchaser to be free of defects in materials or workmanship. We will replace **FREE OF CHARGE** any product or parts that proves defective. Simply, return the product / part to any of The Home Depot retail locations or call 1-855-HD-GLACIER (1-855-434-5224) to receive the replacement item. Proof of purchase (original sales receipt) from the original consumer purchaser must be made available for all Glacier Bay warranty claims.

This warranty excludes incidental/inconsequential damages and failures due to misuse, abuse or normal wear and tear. This warranty excludes all industrial, commercial & business usage, whose purchasers are hereby, extended a five year limited warranty from the date of purchase, with all other terms of this warranty applying except the duration of warranty.

Some states and provinces do not allow the exclusion or limitation of incidental or consequential damages, so the above limitations may not apply to you. This warranty gives you specific legal rights and you may also have other rights that vary from state to state and province to province. Please see a store or contact 1-855-HD-GLACIER for more details.

Pre-Installation

PLANNING INSTALLATION

Before beginning the installation of this product, ensure all parts are present. Compare parts with the Package Contents and Hardware Included list. If any part is missing or damaged, do not attempt to install the product.

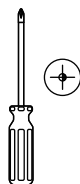
TOOLS REQUIRED



Adjustable wrench



Safety goggles



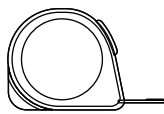
Phillips screwdriver



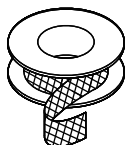
Flat blade screwdriver



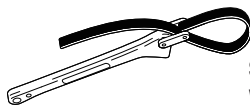
Pipe wrench



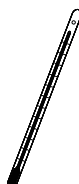
Measuring tape



Thread sealant tape



Strap wrench

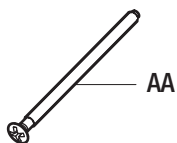


Thermometer

HARDWARE INCLUDED



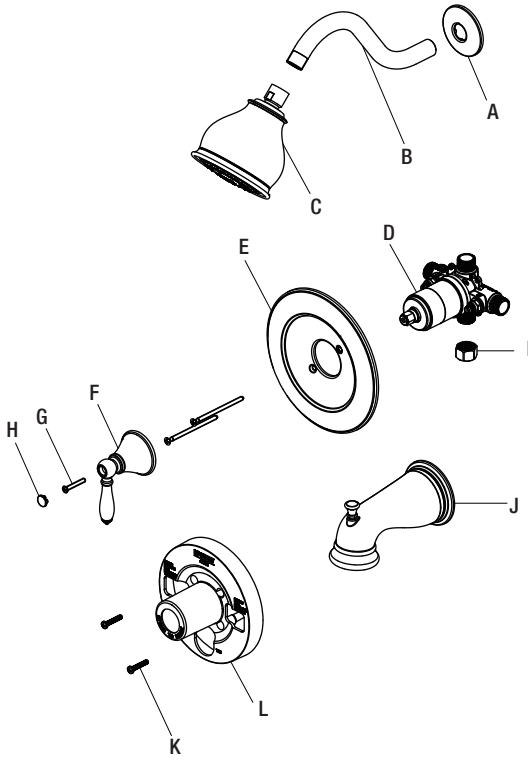
NOTE: Hardware not shown to actual size.



Part	Description	Quantity
AA	Escutcheon screw	2

Pre-Installation (continued)

PACKAGE CONTENTS



Part	Description	Quantity
A	Shower flange	1
B	Shower arm	1
C	Shower head	1
D	Valve body	1
E	Escutcheon	1
F	Handle	1
G	Screw	1
H	Index	1
I	Plug	1
J	Tub spout	1
K	Screw	2
L	Plaster guard	1

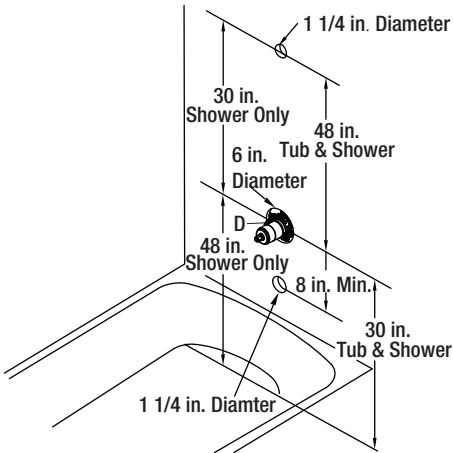
Installation

1 Preparing for installation



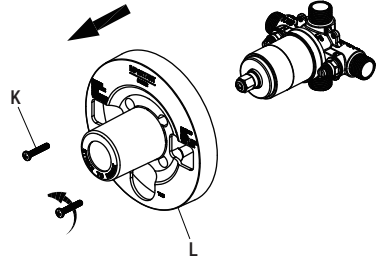
CAUTION: Always turn off the water supply before removing an existing faucet or replacing any part of a faucet. Open the faucet handle to relieve water pressure and ensure that the water is completely shut off.

- Shut off the water supply to the tub and shower.
- Verify that the hole sizes and positions of the holes in the wall are correct:
 - The shower and tub spout outlet holes should be 1-1/4 in. diameter.
 - The valve access hole should be 6 in. diameter.
 - The recommended valve depth to the finished wall is 2 in. min. to 2-1/2 in. max.
- Ensure that the valve body (D) cover is flush with the finished exterior surface of the wall. Position the valve body (D) correctly in the wall with the “UP” pointing up. The 8 in. minimum from the valve body to the tub spout is required for proper operation.



2 Removing the plaster guard

- Unscrew the screws (K), and remove the plaster guard (L).



3 Installing the supply connections

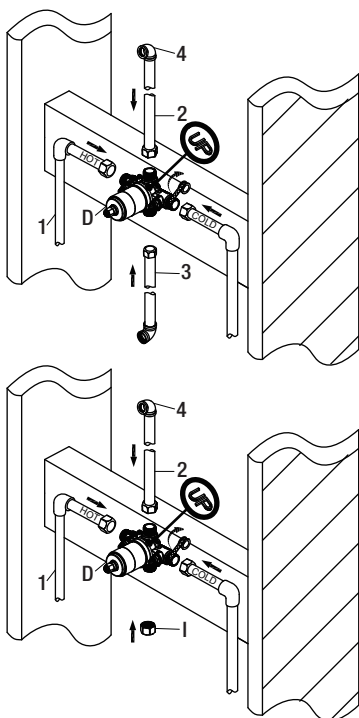


NOTE: Be sure to position the body (D) correctly in the wall, with the markings "UP" facing upward. The hot water supply lines go into the H inlet, and the cold water supply lines go into the C inlet. Do not use PEX or CPVC between the valve and spout.

- Wrap thread sealant tape around the pipe threads in a clockwise direction, as shown.
- Connect the hot and cold water supply lines (1, not included), the shower outlet pipe (2, not included), and tub outlet pipe (3, not included) by threading them into the valve body (D) in a clockwise direction.
- Tighten the pipes to the valve body (D) with a pipe wrench (not included).
- Connect the pipe elbows (4, not included) to the end of the shower outlet and tub outlet pipes.

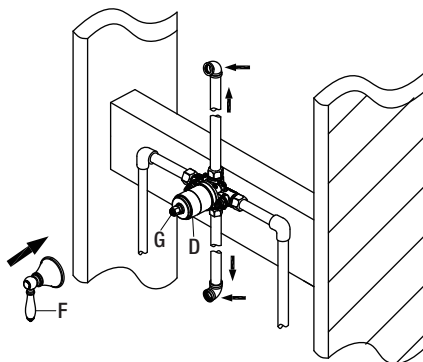


NOTE: If you do not wish to install the tub outlet, insert the plug (I) into the bottom of the valve body (D).



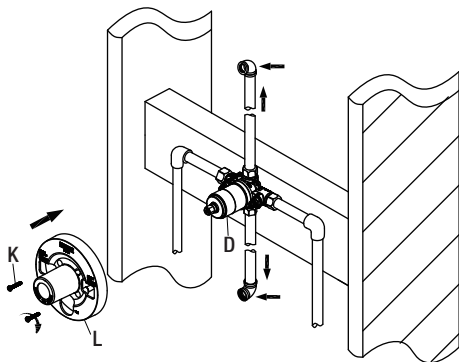
4 Flushing the water outlets and checking for leaks

- Place the handle (F) on the valve body (D) inverter and turn the handle (F) to the full on mixed position. Turn on the hot and cold water supply lines and allow the water to flow from the outlets for one minute, or until all foreign matter has been flushed out. Check for leaks.
- Shut off the water at the faucet and supply lines. Remove the handle (F) and unscrew the screw (G).



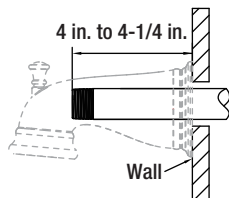
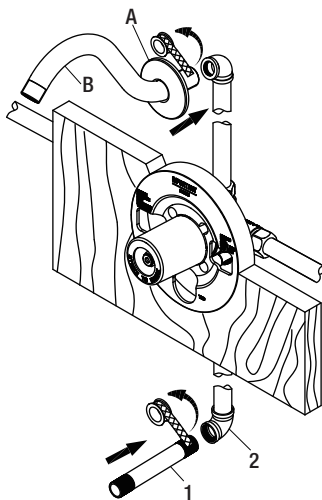
5 Installing the plaster guard

- Place the plaster guard (L) onto the body (D) and secure with the screws (K).



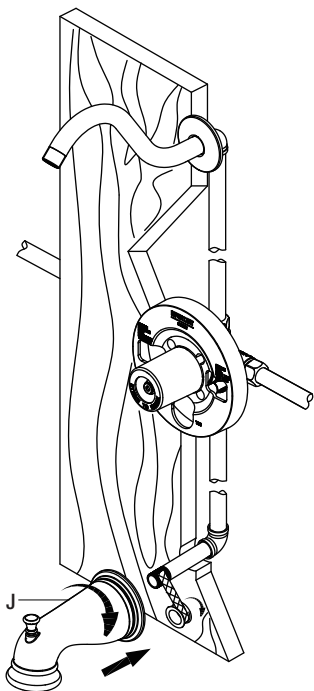
6 Installing the shower arm

- Insert the long end of the shower arm (B) through the flange (A), and wrap thread sealant tape around the long end of the shower arm (B) in a clockwise direction, as shown.
- Install the long end of the shower arm (B) into the pipe elbow inside the wall. Carefully tighten the shower arm (B) with a clean strap wrench. Do not over tighten.
- Wrap thread sealant tape around the pipe threads of the tub spout outlet (1, not included) in a clockwise direction, as shown.
- Connect the tub spout outlet pipe (the tub spout outlet pipe should project 4 in. to 4-1/4 in. from the finished wall) to the lower pipe elbow (2, not included). Tighten the elbow and tub spout outlet pipe connections with a strap wrench.



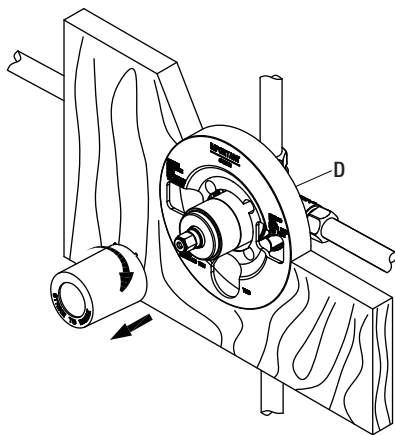
7 Installing the tub spout

- Wrap thread sealant tape around the pipe threads of the tub spout (J) outlet in a clockwise direction, as shown.
- Thread the spout (J) onto the threaded connection in a clockwise direction until the spout (J) becomes flush with the finished wall.
- Use the strap wrench to tighten the spout (J).



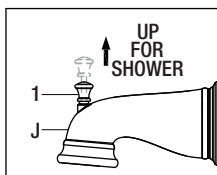
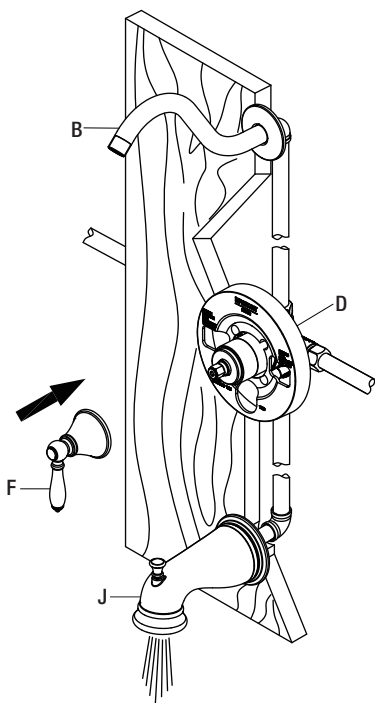
8 Removing the plastic cap

- Before installing the escutcheon (E), remove the plastic cap from the valve body (D) by twisting the cap in a clockwise direction.



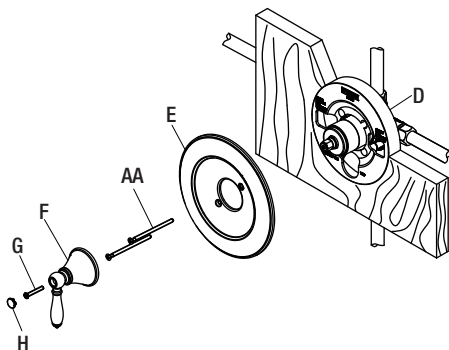
9 Checking for leaks

- Place the handle (F) on the valve body (D) inverter and turn the handle to the full on mixed position.
- When the valve is turned on, water normally flows through the tub spout (J). To activate the shower, turn the valve on and pull the knob (1) up. Hold the knob (1) until the water flows continuously from the shower arm (B). Check for leaks.
- Shut off the water at the faucet and supply lines. Remove the handle (F).



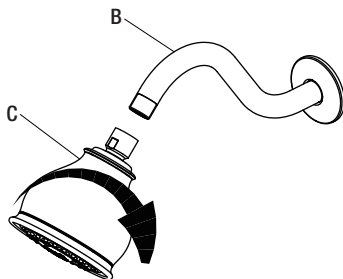
10 Installing the escutcheon and handle

- Install the escutcheon (E) onto the valve body (D) using the escutcheon screws (AA). Place the handle assembly (F) onto the valve body (D), and secure it with the screw (G).
- Use a Phillips screwdriver to tighten the screws (AA and G).
- Insert the index (H) into the handle (F).



11 Installing the shower head

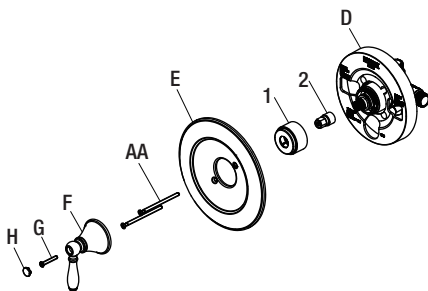
- Attach the shower head (C) to the shower arm (B). Carefully tighten the shower head (C) with a clean strap wrench.



Adjusting the temperature

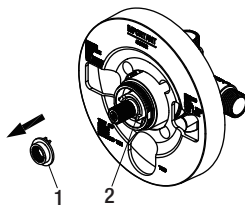
1 Removing the handle, escutcheon, and inverter

- Remove the index (H) from the handle (F), and then unscrew the handle screw (G) and remove the handle (F) from the valve body (D).
- Unscrew the escutcheon screws (AA), and remove the escutcheon (E) from the valve body (D).
- Unscrew the sleeve (1) from the valve body (D).
- Remove the inverter (2) from the valve body (D).



2 Remove the red limit stop ring

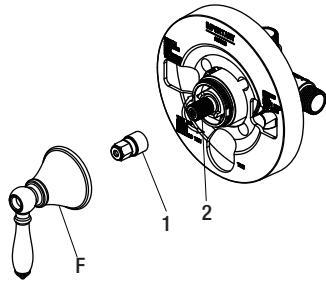
- Remove the red limit stop ring (1) from the cartridge assembly (2).



Adjusting the temperature

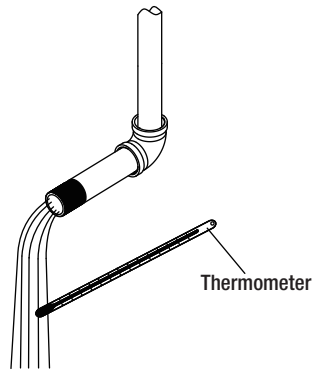
3 Adjust the desired maximum water temperature

- Place handle (F) and inverter (1) onto the cartridge stem.
- Slowly turn the valve stem (2) counterclockwise to adjust the desired maximum water temperature.



4 Recheck the temperature

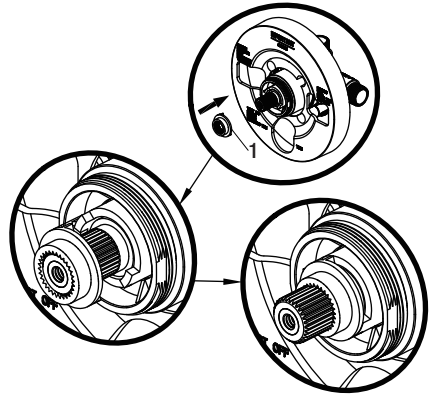
- A water temperature for a comfortable bath or shower is typically between 90°F-100°F. Rotate stem clockwise to turn off.



Adjusting the temperature

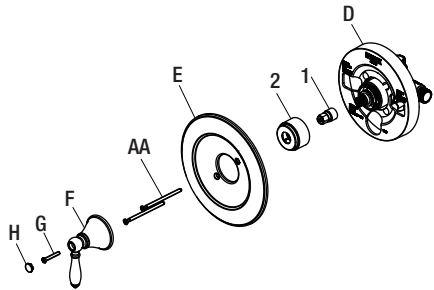
5 Reinstall the red limit stop ring

- Reinstall the red limit stop ring (1) and readjust the teeth engagement position so that the stem can not move beyond the adjusted point.



6 Reinstalling the handle, escutcheon, and inverter

- Place the inverter (1) onto the valve body (D).
- Screw the sleeve (2) onto the valve body (D).
- Place the escutcheon (E) onto the valve body (D) and secure with the escutcheon screws (AA).
- Place the handle (F) onto the inverter (1) and secure with the handle screws (G), insert the index (H) into the handle (F).

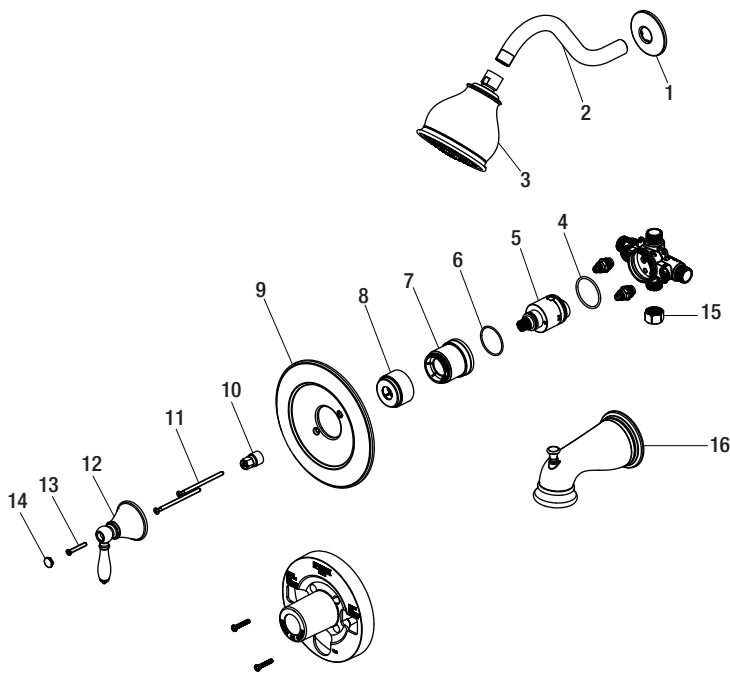


Care and Cleaning

- Preserve the finish of the faucet using a non-abrasive wax.
- When using non-abrasive cleaners, rinse off immediately when finished cleaning the faucet.
- Do not use abrasive cleaners when cleaning this faucet.

Service Parts

*Specify Finish



Part	Description	Part Number
1	Shower flange	RP38046*
2	Shower arm	RP38016*
3	Shower head	RP28213*
4	O-ring	RP60101
5	Cartridge	RP20006
6	O-ring	RP60091
7	Bonnet	RP70437*
8	Sleeve	RP80297*

Part	Description	Part Number
9	Escutcheon	RP80040*
10	Inverter	RP64043
11	Escutcheon screw	RP50066*
12	Handle	RP13319*
13	Handle screw	RP50012
14	Index	RP80242*
15	Plug	RP70365
16	Spout	RP33062*



Questions, problems, missing parts? Before returning to the store,
call Glacier Bay Customer Service
8 a.m. - 6 p.m., EST, Monday - Friday

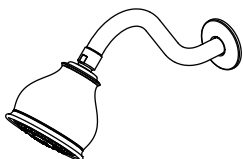
1-855-HD-GLACIER

HOMEDEPOT.COM

Retain this manual for future use.

GUÍA DE USO Y MANTENIMIENTO

GRIFO PARA BAÑERA Y DUCHA, DE UNA SOLA LLAVE



¿Problemas, preguntas o piezas faltantes? Antes de regresar a la tienda,
llama al servicio al cliente de Glacier Bay
de lunes a viernes de 8 a.m. a 6 p.m., hora estándar del este

1-855-HD-GLACIER

HOMEDEPOT.COM

GRACIAS

Apreciamos la confianza que has depositado en Glacier Bay al comprar este grifo para bañera y ducha. Nos esforzamos por crear continuamente productos de calidad diseñados para mejorar tu hogar. Visítanos en Internet para ver nuestra línea completa de productos disponibles para las necesidades de mejoras de tu hogar. ¡Gracias por elegir a Glacier Bay!

Tabla de contenido

Información de seguridad	16	Instalación	19
Garantía.....	16	Cómo ajustar la temperatura	24
Pre-instalación	17	Mantenimiento y limpieza.....	27
Planificación de la instalación	17	Piezas de repuesto	27
Herramientas necesarias	17		
Herrajes incluidos.....	17		
Contenido del paquete.....	18		

Información de seguridad

Lee y comprende este manual completo antes de intentar ensamblar, operar o instalar el producto.



PRECAUCIÓN: Cierra siempre el suministro de agua antes de quitar un grifo existente o reemplazar cualquier pieza de un grifo. Abre la llave del grifo para liberar la presión de agua y asegúrate de que el suministro de agua esté completamente cerrado.

Garantía

GARANTÍA LIMITADA DE POR VIDA

Los productos de Glacier Bay están fabricados con normas y mano de obra de calidad superior y están respaldados por nuestra garantía de por vida limitada. Glacier Bay garantiza al comprador consumidor original que sus productos no presentan defectos materiales o de fabricación. Simplemente, devuelva el producto o pieza a cualquiera de las tiendas minoristas de The Home Depot o llame al 1-855-HD-GLACIER (1-855-434-5224) para recibir el artículo de reemplazo. El comprobante de compra (recibo de venta original) del comprador consumidor original debe estar disponible para todos los reclamos de garantía de Glacier Bay.

Esta garantía excluye daños y fallos incidentales/consecuenciales debido al mal uso, abuso o desgaste normal por el uso. Esta garantía excluye todos los usos industriales, comerciales y de negocios, a cuyos compradores se les extiende en la presente una garantía limitada de cinco años a partir de la fecha de compra, con todos los otros artículos de esta garantía que aplican excepto la duración de la garantía.

Algunos estados y provincias no permiten la exclusión o la limitación de los daños incidentales o consecuentes, por lo tanto, las limitaciones y exclusiones anteriores podrían no aplicarse a su caso. Esta garantía le otorga derechos legales específicos y también puede tener otros derechos que varían de un estado a otro. Vaya a una tienda o llame al 1-855-HD-GLACIER para obtener más detalles.

Pre-instalación

PLANIFICACIÓN DE LA INSTALACIÓN

Antes de comenzar la instalación de este producto, asegúrate de que no falta ninguna pieza. Compara las piezas con la lista de contenido del paquete y herrajes incluidos. Si falta alguna pieza o está dañada, no intentes instalar el producto.

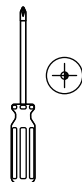
HERRAMIENTAS NECESARIAS



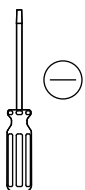
Llave ajustable



Gafas de seguridad



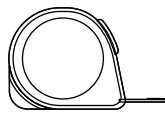
Destornillador Phillips



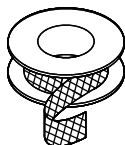
Destornillador plano



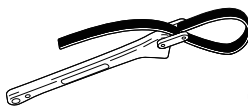
Llave para tubería



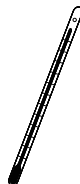
Cinta de medir



Cinta selladora para roscas



Llave de correa



Termómetro

HERRAJES INCLUIDOS



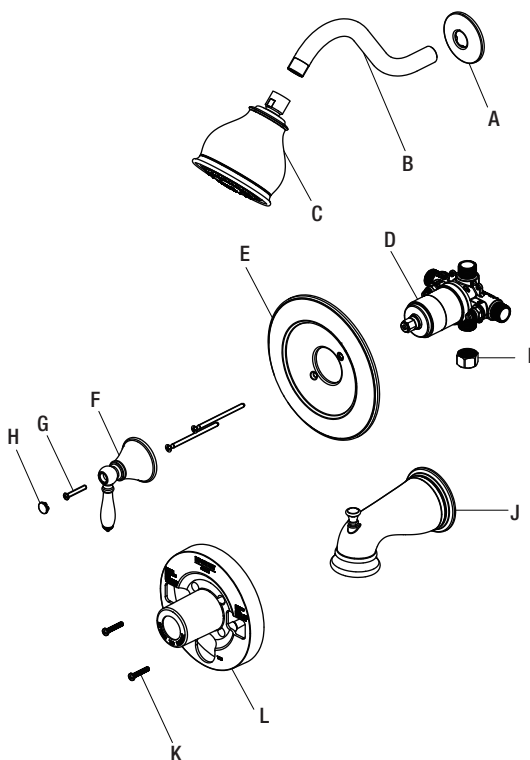
NOTA: No se muestra el tamaño real de los herrajes.



Pieza	Descripción	Cantidad
AA	Tornillo de la placa protectora	2

Pre-instalación (continuación)

CONTENIDO DEL PAQUETE



Pieza	Descripción	Cantidad
A	Brida de la ducha	1
B	Brazo de la ducha	1
C	Cabezal de la ducha	1
D	Cuerpo de la válvula	1
E	Placa protectora	1
F	Llave	1
G	Tornillo	1
H	Índice	1
I	Tapón	1
J	Caño de la bañera	1
K	Tornillo	2
L	Protector de yeso	1

1 Cómo prepararse para la instalación

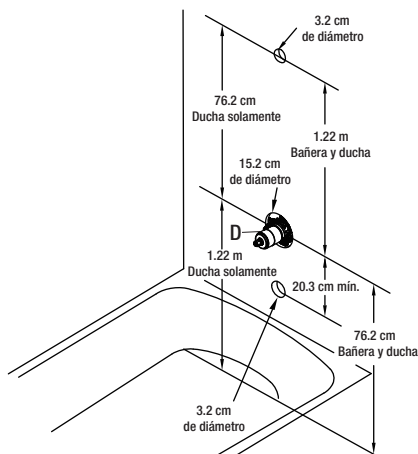
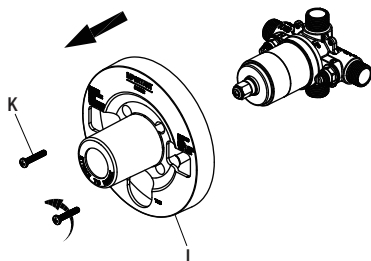


PRECAUCIÓN: Cierra siempre el suministro de agua antes de quitar un grifo existente o reemplazar cualquier pieza de un grifo. Abre la llave del grifo para liberar la presión de agua y asegúrate de que el suministro de agua esté completamente cerrado.

- Cierra el suministro de agua a la bañera y a la ducha.
- Verifica que el tamaño y la posición de los orificios en la pared sean correctos:
 - Los orificios de salida del caño de bañera y ducha deben ser de 3.2 cm de diámetro.
 - El orificio de acceso de la válvula debe ser de 15.2 cm de diámetro.
 - La profundidad recomendada de la válvula a la pared acabada es de un mínimo de 5.1 cm a un máximo de 6.3 cm.
- Asegúrate de que la superficie de la placa negra esté a ras del acabado exterior de la pared. Coloca el cuerpo de la válvula en la posición correcta en la pared con el "UP" hacia arriba. Para su funcionamiento adecuado, se necesita una separación mínima de 20,32 cm del cuerpo de la válvula al caño de la bañera.

2 Cómo retirar el protector de yeso

- Desenrosca los tornillos (K) y retira el protector de yeso (L).



Instalación (continuación)

3 Cómo instalar las conexiones de suministro

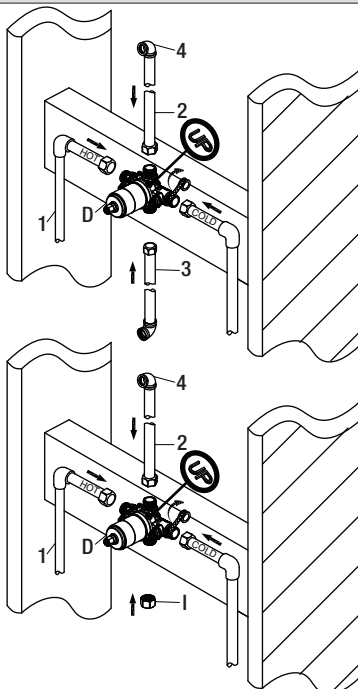


NOTE: Asegúrate de colocar el cuerpo (D) en la posición correcta en la pared, con la marca "UP" hacia arriba. Las líneas de suministro de agua caliente van en la entrada H, las líneas de suministro de agua Fría van en la entrada C. No uses PEX o CPVC entre la válvula y el caño.

- Coloca cinta selladora para roscas alrededor de las roscas de la tubería en dirección de las manillas del reloj, tal como muestra el diagrama anterior.
- Conecta los suministros de agua caliente y fría (1, no incluidos), la tubería de salida de la ducha (2, no incluida) y la tubería de salida de la bañera (3, no incluida) enroscándolas en dirección de las manillas del reloj en el cuerpo de la válvula (D).
- Aprieta las tuberías al cuerpo de la válvula con una llave para tubería (no incluida).
- Conecta los codos de la tubería (4, no incluidos) al extremo de las tuberías de salida de la bañera y de la ducha.

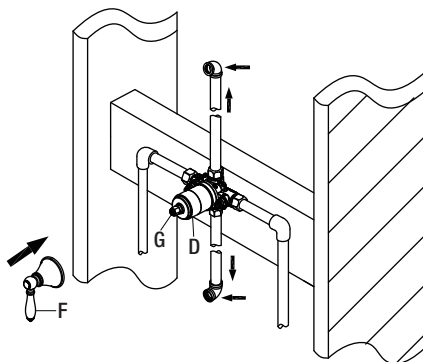


NOTE: Si no deseas instalar la salida de la bañera, inserta el tapón (I) en la parte inferior del cuerpo de la válvula (D).



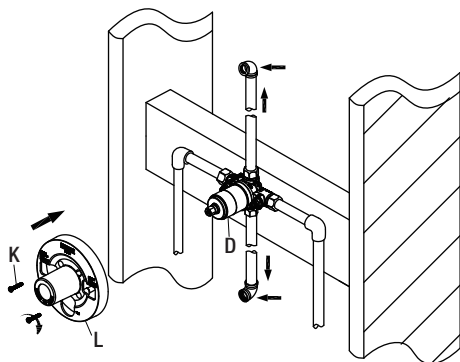
4 Cómo purgar las salidas de agua y chequear que no haya fugas

- Coloca la llave (F) en el invertidor y gira la llave hasta la posición de mezclado completo. Abre las líneas de suministro de agua caliente y fría y deja que salga el agua durante un minuto o hasta que expulse todos los desechos. Verifica que no haya fugas.
- Cierra la llave de agua en el grifo y las líneas de suministro. Quita la llave (F) y el tornillo (G).



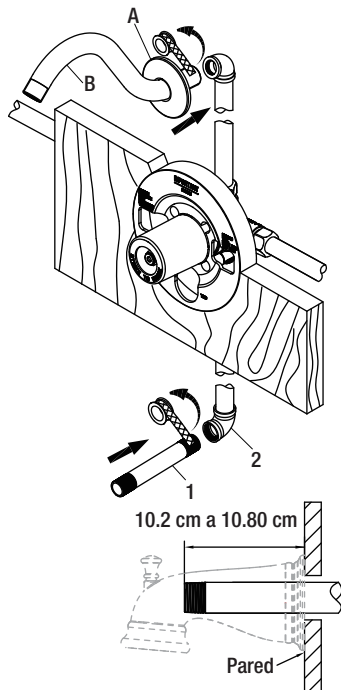
5 Cómo instalar el protector de yeso

- Coloca el protector de yeso (L) en el cuerpo (D) y asegúralo con los tornillos (K).



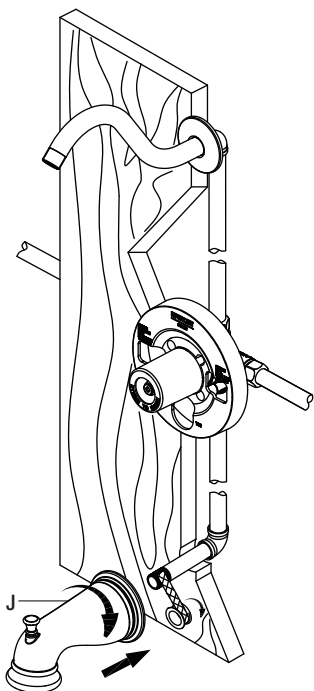
6 Cómo instalar el brazo de la ducha

- Inserta el extremo largo del brazo de la ducha (B) a través de la brida (A) y coloca cinta selladora para roscas alrededor del extremo largo del brazo de la ducha (B) en el sentido de las manecillas del reloj, tal como se muestra en el diagrama.
- Coloca el extremo largo del brazo de la ducha dentro del codo de tubería que está dentro de la pared. Aprieta con cuidado el brazo de la ducha con una llave de correa limpia. No aprietes demasiado ya que podrías dañar el brazo (B).
- Coloca cinta selladora para roscas alrededor de las roscas de la tubería del caño de la bañera (1, no incluida) en dirección de las manecillas del reloj, tal como muestra el diagrama anterior.
- Conecta la tubería de salida del caño de la bañera (la tubería de salida del caño de la bañera debe salir de 10.2 cm a 10.80 cm de la pared terminada) al codo de la tubería inferior (2, no incluido). Aprieta los codos y las conexiones de la tubería de salida del caño de la bañera con una llave de correa.



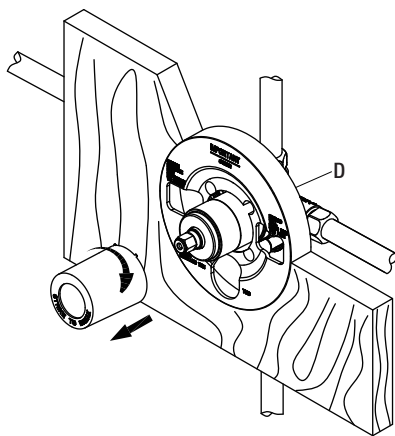
7 Cómo instalar el caño de la bañera

- Coloca cinta selladora para roscas alrededor de las roscas de la tubería de salida del caño de la bañera (J) en el sentido de las manecillas del reloj, tal como muestra el diagrama.
- Enrosca el caño (J) en la conexión roscada en el sentido de las manecillas del reloj, hasta que quede a ras con la pared con acabado.
- Usa la llave de correa para apretar el caño (J).



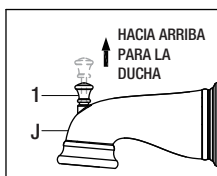
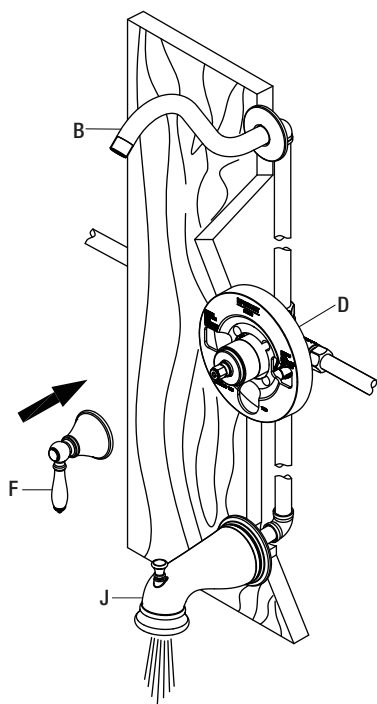
8 Cómo quitar la tapa de plástico

- Antes de instalar una placa decorativa (E), retira la tapa de plástico del protector de yeso con giros de izquierda a derecha.



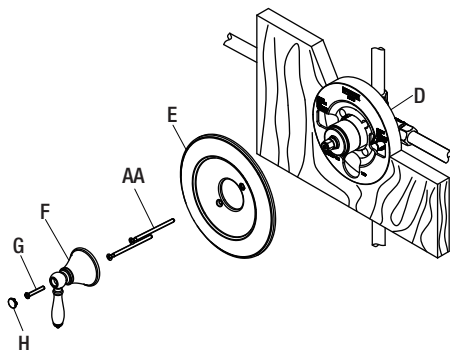
9 Cómo comprobar que no haya fugas

- Coloca la llave (F) en el invertidor y gira la llave hasta la posición de mezclado completo.
- Cuando la válvula está abierta, el agua sale normalmente por el caño de la bañera (J). Para activar la ducha, abre la válvula y hala la perilla (1) hacia arriba. Espera a que el agua salga de forma continua del brazo de la ducha (B). Verifica que no haya fugas.
- Cierra la llave de agua en el grifo y las líneas de suministro. Quita la llave (F).



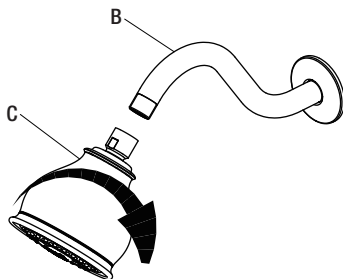
10 Cómo instalar la placa protectora y la llave

- Instala la placa protectora (E) en el cuerpo de la válvula (D) usando los tornillos para la placa protectora (AA). Coloca el ensamblaje de la llave (F) en el cuerpo de la válvula (D) y asegúralo con el tornillo (G).
- Usa un destornillador Phillips para apretar los tornillos (AA y G).
- Inserta el índice (H) en la llave(F).



11 Cómo instalar el cabezal de la ducha

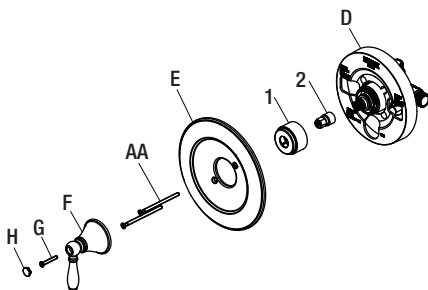
- Fija el cabezal de la ducha (C) en el brazo de la ducha (B). Aprieta con cuidado el cabezal de la ducha (C) con una llave de correa limpia.



Cómo ajustar la temperatura

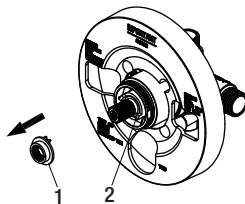
1 Cómo quitar la llave, la placa protectora y el invertidor

- Retira el índice (H) de la llave (F), y luego quita los tornillo de la llave (G), y retira la llave (F) del cuerpo de la válvula (D).
- Desenrosca los tornillos de la placa protectora (AA), y retira el placa (E) del cuerpo de la válvula (D).
- Desenrosca la funda (1) del cuerpo de la válvula (D).
- Quita el inversor (2) del cuerpo de la válvula (D).



2 Quita el aro del tope de límite rojo

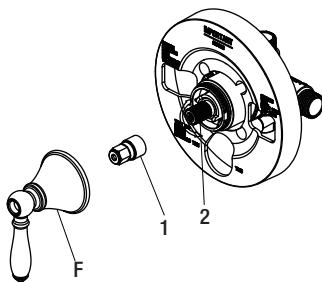
- Quita el aro del tope de límite rojo (1) del ensamblaje del cartucho (2).



Cómo ajustar la temperatura

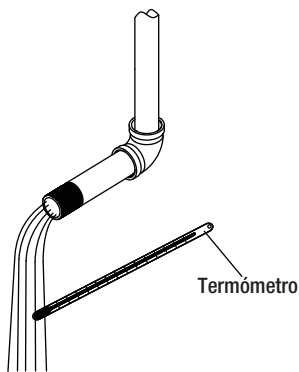
3 Ajusta la temperatura máxima deseada del agua

- Coloca la llave (F) y el inversor (1) en el vástago del cartucho.
- Gira lentamente el vástago de la válvula (2) en sentido contrario de las manecillas del reloj para ajustar la temperatura máxima deseada del agua.



4 Vuelve a probar la temperatura

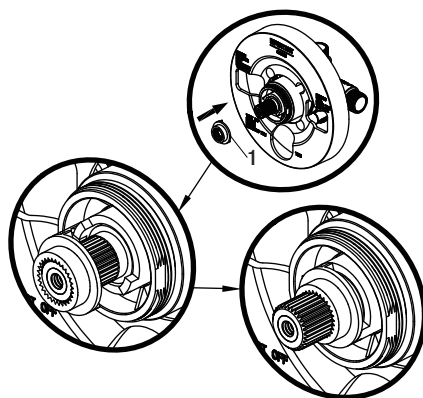
- La temperatura del agua para un baño o ducha agradable está comúnmente entre 90°F-100°F. Rota el vástago en sentido de las manecillas del reloj para apagarla.



Cómo ajustar la temperatura

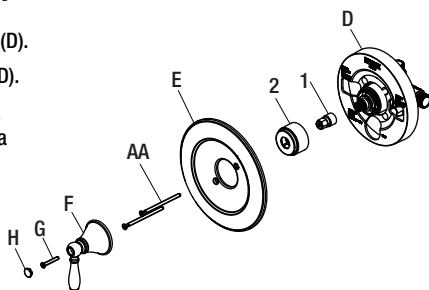
5 Vuelve a instalar el aro del tope de límite rojo

- Vuelve a instalar el aro del tope de límite rojo (1) y vuelve a ajustar la posición de enganche de los dientes de modo que el vástago no pueda moverse más allá del punto de ajuste.



6 Cómo volver a instalar la llave, la placa protectora y el inversor

- Coloca el inversor (1) en el cuerpo de la válvula (D).
- Enrosca la funda (2) en el cuerpo de la válvula (D).
- Coloca la placa protectora (E) en el cuerpo de la válvula (D) y sujétala con los tornillos de la placa protectora (AA).
- Coloca la llave (F) en el inversor (1) y asegúrala con los tornillos de la llave (G), inserta el índice (H) en la llave (F).

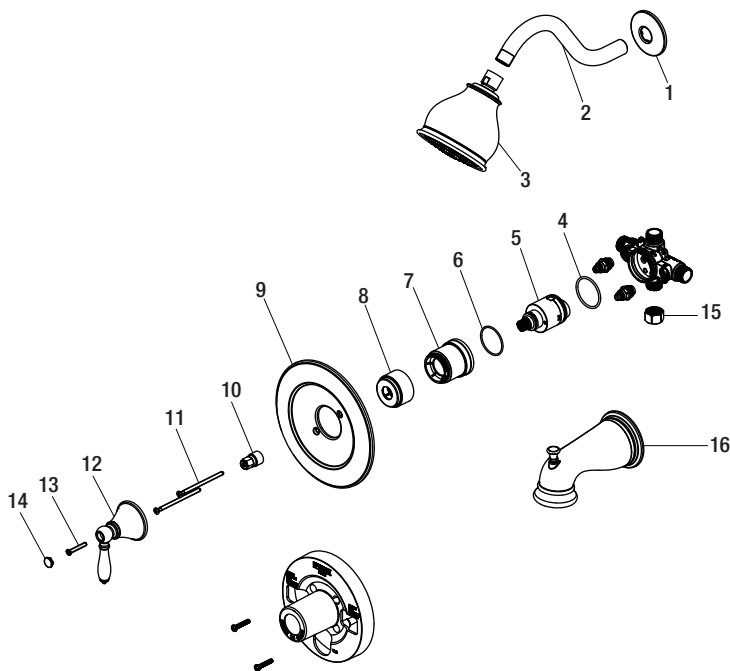


Mantenimiento y limpieza

- Conserva el acabado del grifo aplicando cera no abrasiva.
- Cuando uses limpiadores no abrasivos, enjuaga de inmediato cuando termines de limpiar el grifo.
- No uses limpiadores abrasivos para limpiar este grifo.

Piezas de repuesto

*Especificar acabado



Pieza	Descripción	Número de Pieza
1	Brida de la ducha	RP38046*
2	Brazo de la ducha	RP38016*
3	Cabezal de la ducha	RP28213*
4	Aro tórico	RP60101
5	Cartucho	RP20006
6	Aro tórico	RP60091
7	Bonete	RP70437*
8	Funda	RP80297*
9	Placa protectora	RP80040*

Pieza	Descripción	Número de Pieza
10	Invertidor	RP64043
11	Tornillo de la placa protectora	RP50066*
12	Llave	RP13319*
13	Tornillo de la llave	RP50012
14	Índice	RP80242*
15	Tapón	RP70365
16	Caño	RP33062*



**¿Problemas, preguntas o piezas faltantes? Antes de regresar a la tienda,
llama a servicio al cliente de Glacier Bay
de lunes a viernes de 8 a.m. a 6 p.m., hora estándar del este**

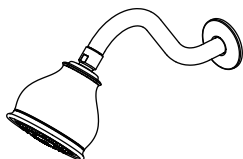
1-855-HD-GLACIER

HOMEDEPOT.COM

Conserva este manual para uso futuro.

GUIDE D'UTILISATION ET D'ENTRETIEN

ROBINET DE BAINOIRE ET DOUCHE À MANETTE UNIQUE



Questions, problèmes, pièces manquantes? Avant de retourner au magasin,
appelez le service à la clientèle de Glacier Bay
de 8h à 18h, HNE, du lundi au vendredi

1-855-HD-GLACIER

HOMEDEPOT.COM

MERCI

Nous vous remercions d'avoir fait confiance à Glacier Bay en achetant ce robinet de baignoire et de douche. Nous nous efforçons en permanence de créer des produits de qualité conçus pour perfectionner votre maison. Vous pouvez visiter notre site en ligne pour consulter notre gamme complète de produits pour vos besoins de rénovation résidentielle. Merci d'avoir choisi Glacier Bay!

Table des matières

Consignes de sécurité	30	Installation	33
Garantie.....	30	Réglage de la température.....	38
Pré-installation	31	Entretien et nettoyage	41
Planification de l'installation.....	31	Pièces de rechange	41
Outils requis.....	31		
Quincaillerie fournie.....	31		
Contenu de l'emballage	32		

Consignes de sécurité

Veuillez lire et comprendre la totalité de ce guide avant d'assembler, d'utiliser ou d'installer ce produit.



ATTENTION : Coupez toujours l'alimentation en eau avant d'enlever un robinet existant ou de remplacer n'importe quelle partie du robinet. Ouvrez la poignée du robinet pour libérer la pression de l'eau et vous assurer que l'alimentation en eau est complètement coupée.

Garantie

GARANTIE À VIE LIMITÉE

Les produits Glacier Bay sont fabriqués selon des normes de qualité et une exécution supérieures et sont couverts par notre garantie à vie limitée. Les produits Glacier Bay sont garantis à l'acheteur original être exempts de vices de matériaux ou de fabrication. Nous remplacerons GRATUITEMENT tout produit ou pièce qui s'avèrera être défectueux. Tout simplement, retournez le produit/pièce à l'un des magasins Home Depot ou composez le 1-855-HD-GLACIER (1-855-434-5224) pour recevoir un article de remplacement. Une preuve d'achat (facture originale) de l'acheteur original doit être disponible pour toute réclamation au titre de la garantie Glacier Bay.

Cette garantie exclut tous dommages indirects et accessoires et toutes les défaillances découlant d'une mauvaise utilisation, d'une utilisation abusive ou de l'usure et de la détérioration normales. Cette garantie exclut tout usage industriel ou commercial. Pour de tels usages, il est offert aux acheteurs par les présentes une garantie limitée de cinq ans à compter de la date d'achat, tous les termes de la garantie ci-dessus étant applicables à l'exception de la durée.

Certains états et provinces n'autorisent pas l'exclusion ou la restriction des dommages indirects et accessoires; par conséquent les restrictions précédentes pourraient ne pas s'appliquer à votre cas. En vertu de la présente garantie, vous bénéficiez de droits juridiques particuliers, toutefois d'autres droits peuvent s'appliquer selon la province où vous résidez. Pour de plus amples renseignements, rendez-vous dans un magasin ou composez le 1-855-HD-GLACIER.

Pré-installation

PLANIFICATION DE L'INSTALLATION

Avant de commencer l'assemblage de ce produit, assurez-vous que toutes les pièces sont présentes. Comparez les pièces avec la liste du Contenu de l'emballage et la liste de la Quincaillerie fournie. Si une pièce est manquante ou endommagée, ne tentez pas d'assembler ce produit.

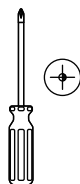
OUTILS REQUIS



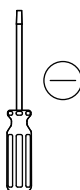
Clé à molette



Lunettes de protection



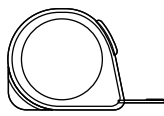
Tournevis cruciforme



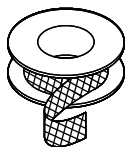
Tournevis à lame plate



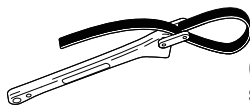
Clé à tuyau



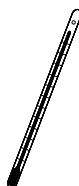
Ruban à mesurer



Ruban d'étanchéité pour joints filetés



Clé à sangle

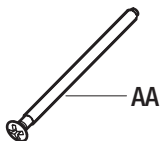


Thermomètre

QUINCAILLERIE FOURNIE



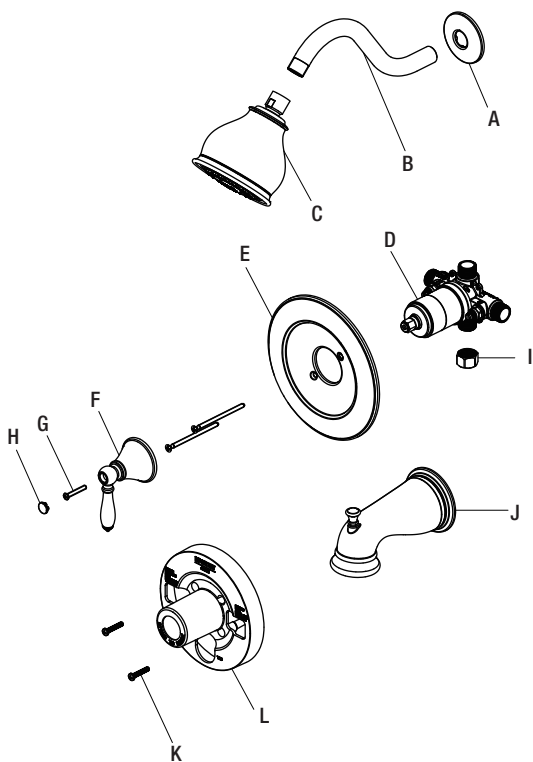
REMARQUE : Les pièces de quincaillerie ne sont pas illustrées à la grandeur nature.



Pièce	Description	Quantité
AA	Vis à rosace	2

Pré-installation (suite)

CONTENU DE L'EMBALLAGE



Pièce	Description	Quantité
A	Bride de douche	1
B	Bras de douche	1
C	Pomme de douche	1
D	Corps du robinet	1
E	Rosace	1
F	Manette	1
G	Vis	1
H	Indicateur	1
I	Bouchon	1
J	Bec de baignoire	1
K	Vis	2
L	Renfort de plâtre	1

1 Préparation en vue de l'installation

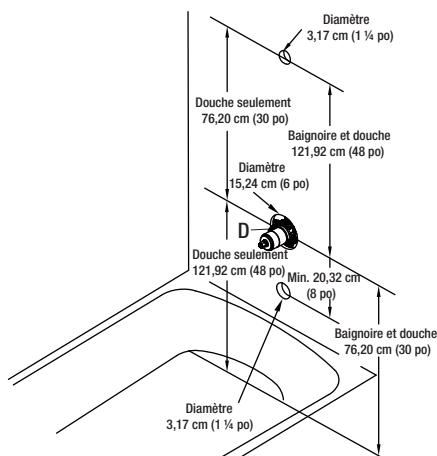
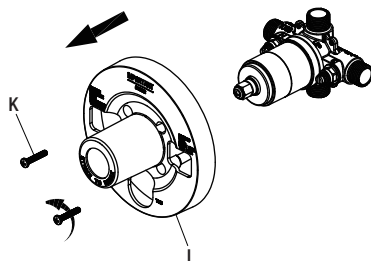


ATTENTION : Coupez toujours l'alimentation en eau avant d'enlever un robinet existant ou de remplacer n'importe quelle partie du robinet. Ouvrez la poignée du robinet pour libérer la pression de l'eau et vous assurer que l'alimentation en eau est complètement coupée.

- Fermez l'alimentation en eau de la baignoire et de la douche.
- Vérifiez la bonne taille et la bonne position des trous dans le mur :
 - Les orifices de sortie d'eau de la douche et du bec de la baignoire doivent mesurer 3,17 cm (1 ¼ po) de diamètre.
 - L'orifice d'accès au robinet doit mesurer 15,24 cm (6 po) de diamètre.
 - La profondeur recommandée du robinet au mur fini est de 5,08 cm (2 po) minimum à 6,35 cm (2½ po) maximum.
- Assurez-vous que le couvercle du corps du robinet (D) affleure au ras de la surface extérieure finie du mur. Placez le corps du robinet (D) correctement dans le mur avec la mention «UP» pointant vers le haut. Un espace minimum de 20,32 cm (8 po) entre le corps du robinet et le bec de baignoire est requis pour un bon fonctionnement.

2 Retrait du renfort de plâtre

- Dévissez les vis (K) et retirez le renfort de plâtre (L).



3 Installation des branchements de l'alimentation en eau

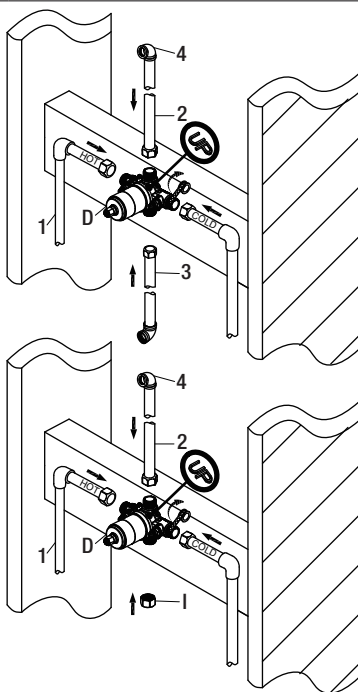


REMARQUE : Assurez-vous de placer le corps du robinet (D) correctement dans le mur, avec les mentions «UP» pointant vers le haut. Les conduites d'alimentation en eau chaude se branchent sur l'entrée H et les conduites d'alimentation en eau froide sur l'entrée C. N'utilisez pas de PEX ou de PVC entre le robinet et le bec.

- Enroulez le ruban d'étanchéité pour joints filetés autour des filetages de tuyaux dans le sens des aiguilles d'une montre comme illustré.
- Raccordez les conduites d'alimentation en eau chaude et froide (1 non comprises) au tuyau de sortie de douche (2, non compris) et au tuyau de sortie de baignoire (3, non compris) en les vissant sur le corps du robinet (D) dans le sens des aiguilles d'une montre.
- Fixez les tuyaux au corps du robinet (D) à l'aide d'une clé à tuyau (non comprise).
- Raccordez les coudes de tuyaux (4 non compris) à l'extrémité des tuyaux de sortie de la douche et des tuyaux de sortie de la baignoire.

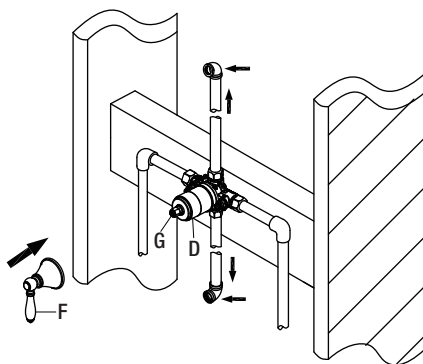


REMARQUE : Si vous ne souhaitez pas installer de tuyau de sortie de baignoire, insérez le bouchon (I) dans le bas du corps du robinet (D).



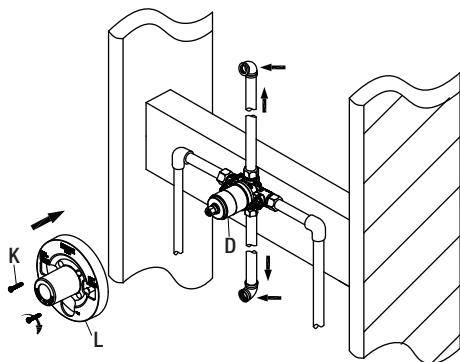
4 Purge des tuyaux de sortie d'eau et recherche des fuites

- Placez la manette (F) sur l'inverseur du corps du robinet (D) et tournez la manette (F) entièrement à la position mixte. Ouvrez les conduites d'alimentation de l'eau chaude et de l'eau froide et laissez l'eau couler des sorties pendant une minute ou jusqu'à ce que tous les corps étrangers soient purgés. Recherchez les fuites.
- Coupez l'eau au robinet et aux conduites d'alimentation. Retirez la poignée (F) et dévissez la vis (G).



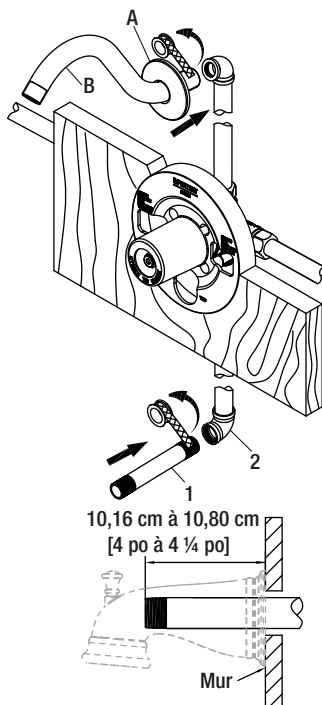
5 Installation du renfort de plâtre

- Placez le renfort de plâtre (L) sur le corps (D) et fixez solidement à l'aide des vis (K).



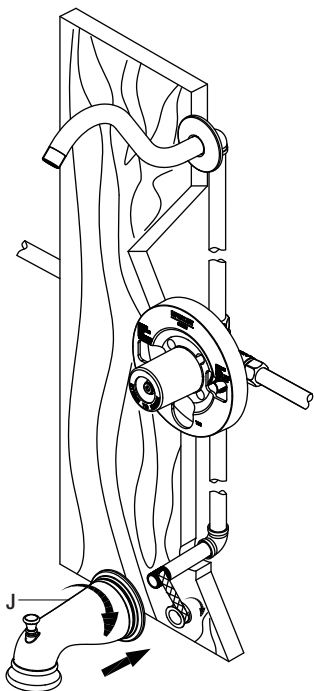
6 Installation du bras de douche

- Insérez l'extrémité longue du bras de douche (B) dans la bride (A), et enroulez le ruban d'étanchéité pour joints filetés autour de l'extrémité longue du bras de douche (B) dans le sens des aiguilles d'une montre comme illustré.
- Insérez l'extrémité longue du bras de douche (B) dans le coude de tuyau à l'intérieur du mur. Serrez soigneusement le bras de douche (B) à l'aide d'une clé à sangle propre. Ne serrez pas trop.
- Enroulez le ruban d'étanchéité pour joints filetés autour des filetages de sortie du bec de baignoire (1, non compris) dans le sens des aiguilles d'une montre comme illustré.
- Connectez le tuyau de sortie du bec de baignoire (le tuyau de sortie du bec de baignoire doit se projeter de 10,16 cm à 10,80 cm [4 po à 4 ¼ po] du mur fini) au coude du tuyau inférieur (2, non compris). Serrez les branchements de tuyau de sortie des coude et bec de baignoire à l'aide d'une clé à sangle propre.



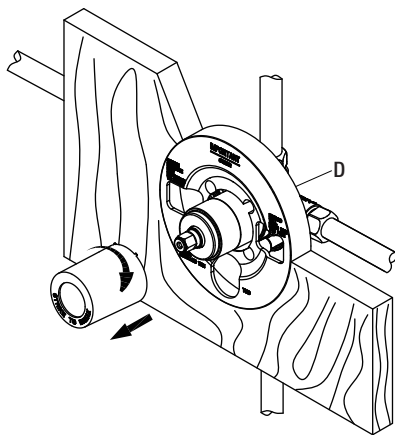
7 Installation du bec de baignoire

- Enroulez le ruban d'étanchéité pour joints filetés autour des filetages de sortie du bec de baignoire (J) dans le sens des aiguilles d'une montre comme illustré.
- Vissez le bec (J) sur le raccord fileté dans le sens des aiguilles d'une montre jusqu'à ce que le bec (J) affleure au ras du mur fini.
- Utilisez la clé à sangle pour serrer le bec (J).



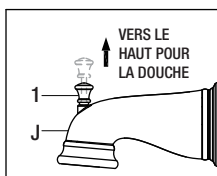
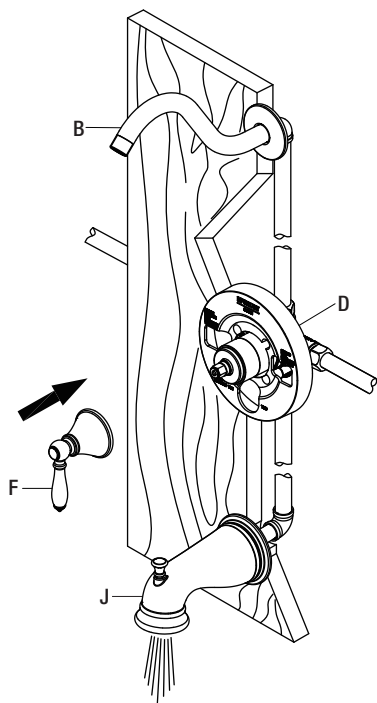
8 Retrait du capuchon en plastique

- Avant d'installer la rosace (E), retirez le capuchon en plastique du corps du robinet (D) en tournant le capuchon dans le sens des aiguilles d'une montre.



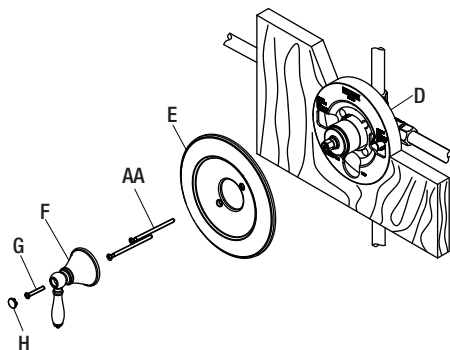
9 Recherche des fuites

- Placez la manette (F) sur l'inverseur du corps du robinet (D) et tournez la manette entièrement à la position mixte.
- L'eau s'écoule normalement à travers le bec de baignoire (J) lorsque le robinet est ouvert. Pour activer la douche, ouvrez le robinet et tirez le bouton (1) vers le haut. Tenez le bouton (1) jusqu'à ce que l'eau s'écoule de manière continue du bras de douche (B). Recherchez les fuites.
- Coupez l'eau au robinet et aux conduites d'alimentation en eau. Retirez la poignée (F).



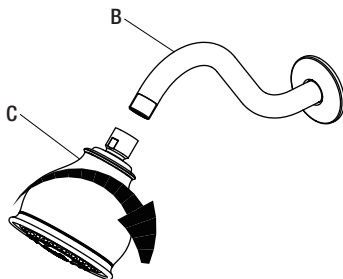
10 Installation de la rosace et de la poignée

- Installez la rosace (E) sur le corps du robinet (D) à l'aide des vis de rosace (AA). Placez la manette (F) sur le corps du robinet (D), et fixez-la solidement avec la vis (G).
- Utilisez un tournevis cruciforme pour serrer les vis (AA et G).
- Insérez le repère de température (H) dans la manette (F).



11 Installation de la pomme de douche

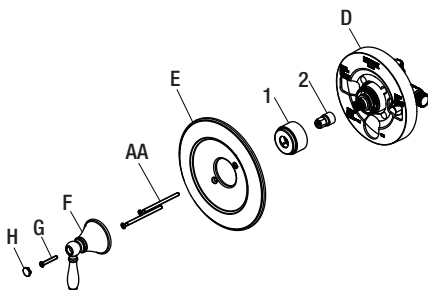
- Connectez la pomme de douche (C) au bras de douche (B). Serrez soigneusement la pomme de douche (C) à l'aide d'une clé à sangle propre.



Réglage de la température

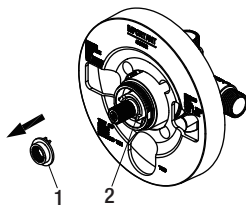
1 Retrait de la manette, de la rosace et de l'inverseur

- Retirez le repère de température (H) de la manette (F), puis dévissez les vis de la manette (G) et retirez la manette (F) du corps du robinet (D).
- Dévissez les vis de rosace (AA) et retirez la rosace (E) du corps du robinet (D).
- Dévissez la gaine de protection (1) du corps du robinet (D).
- Retirez l'inverseur (2) du corps du robinet (D).



2 Retirez la bague rouge d'arrêt du limiteur

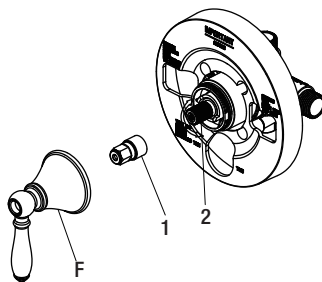
- Retirez la bague rouge d'arrêt du limiteur (1) de la cartouche (2).



Réglage de la température

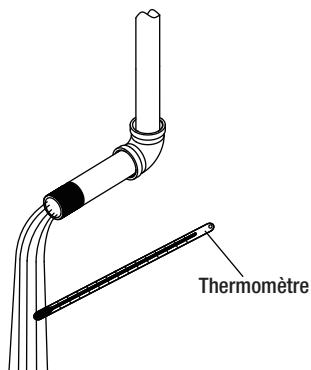
3 Ajustez la température d'eau maximale souhaitée

- Placez la manette (F) et l'inverseur (1) sur la tige de la cartouche.
- Tournez lentement la tige de manœuvre (2) dans le sens inverse des aiguilles d'une montre pour ajuster la température d'eau maximale souhaitée.



4 Vérifiez à nouveau la température

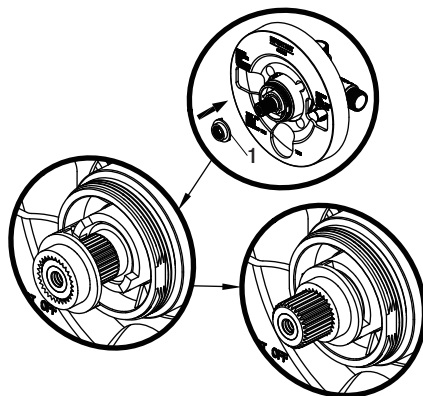
- Une température d'eau typique pour un bain ou une douche confortable est entre 32 °C et 38 °C (90 °F et 100 °F). Tournez la tige dans le sens des aiguilles d'une montre pour fermer.



Réglage de la température

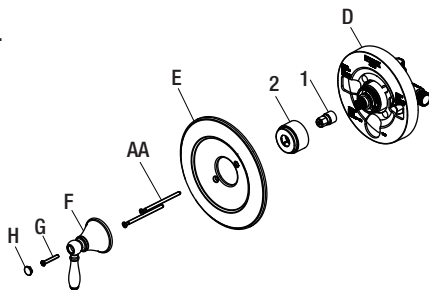
5 Ré-installation de la bague rouge d'arrêt du limiteur

- Installez à nouveau la bague rouge d'arrêt du limiteur (1) et ajustez à nouveau la position de l'engrenage pour que la tige ne puisse bouger au delà du point réglé.



6 Ré-installation de la manette, la rosace et l'inverseur

- Placez l'inverseur (1) sur le corps du robinet (D).
- Vissez la gaine de protection (2) sur le corps du robinet (D).
- Installez la rosace (E) sur le corps du robinet (D) et fixez solidement avec les vis de rosace (AA).
- Placez la manette (F) sur l'inverseur (1) et fixez solidement avec les vis de manette (G), insérez le repère de température (H) dans la manette (F).

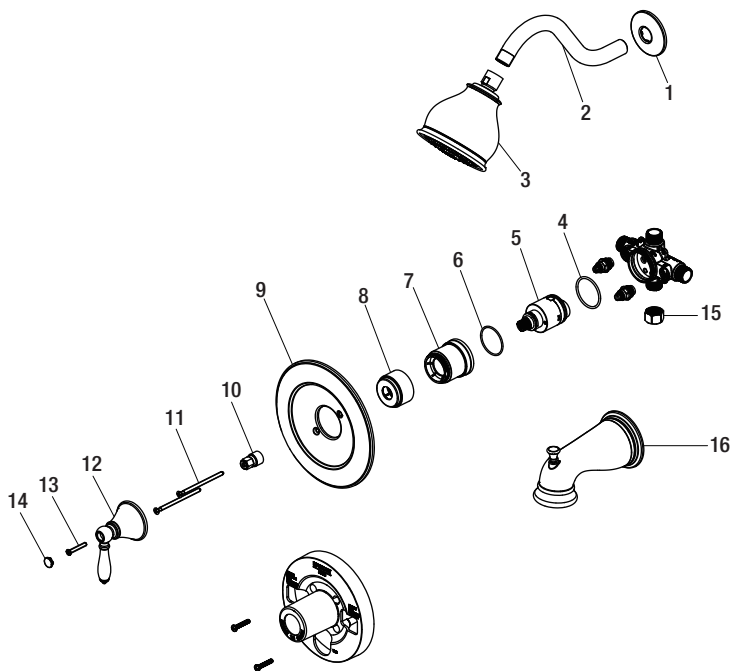


Entretien et nettoyage

- Préservez le fini du robinet en appliquant une cire non abrasive.
- Lors de l'utilisation de nettoyeurs non abrasifs, rincez immédiatement lorsque vous avez terminé de nettoyer le robinet.
- N'utilisez pas de produits abrasifs pour le nettoyage de ce robinet.

Pièces de rechange

*Spécifiez un fini



Pièce	Description	Numéro de pièce
1	Bride de douche	RP38046*
2	Bras de douche	RP38016*
3	Pomme de douche	RP28213*
4	Joint torique	RP60101
5	Cartouche	RP20006
6	Joint torique	RP60091
7	Chapeau	RP70437*
8	Gaine de protection	RP80297*

Pièce	Description	Numéro de pièce
9	Rosace	RP80040*
10	Inverseur	RP64043
11	Vis à rosace	RP50066*
12	Manette	RP13319*
13	Vis de manette	RP50012
14	Indicateur	RP80242*
15	Bouchon	RP70365
16	Bec	RP33062*



Questions, problèmes, pièces manquantes? Avant de retourner au magasin, appelez le service à la clientèle de Glacier Bay de 8h à 18h, HNE, du lundi au vendredi

1-855-HD-GLACIER

HOMEDEPOT.COM

Conservez ce manuel pour référence future.