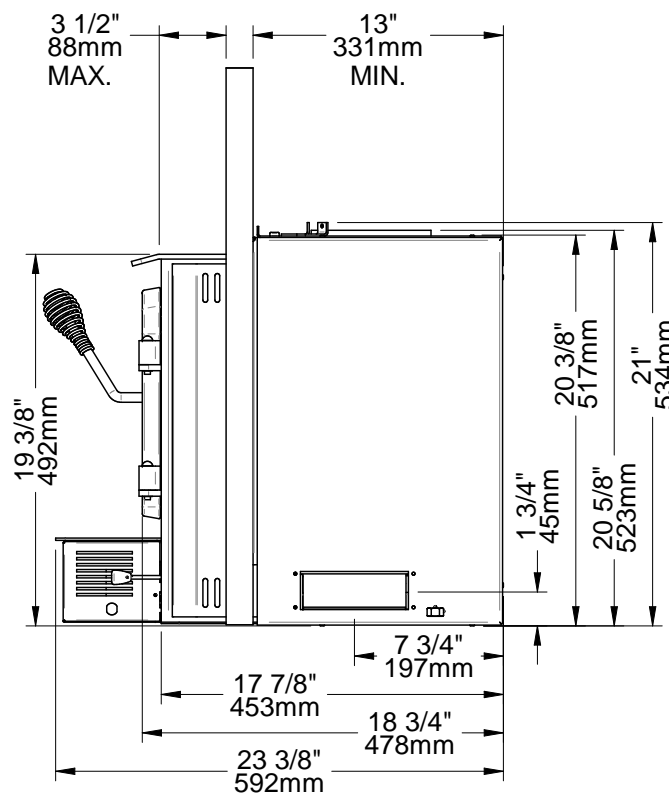
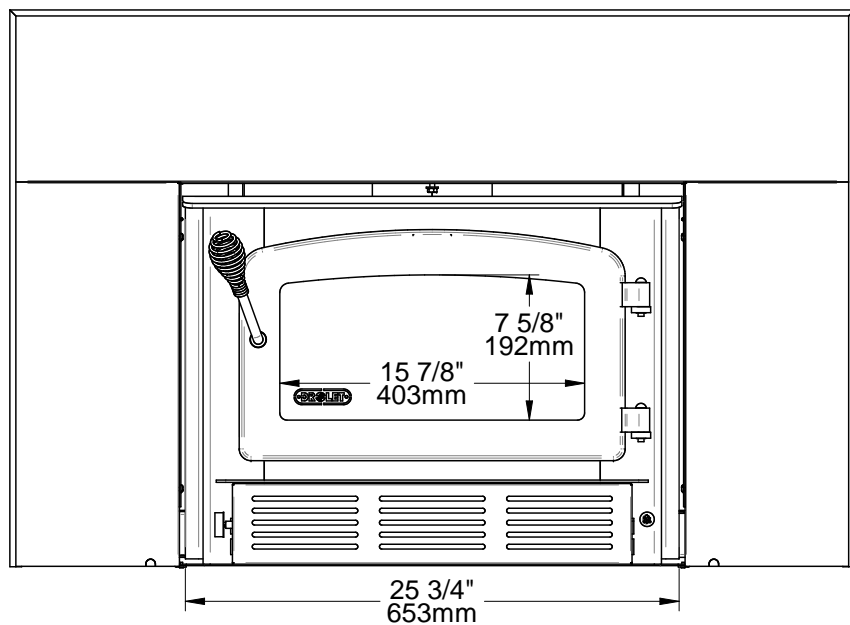
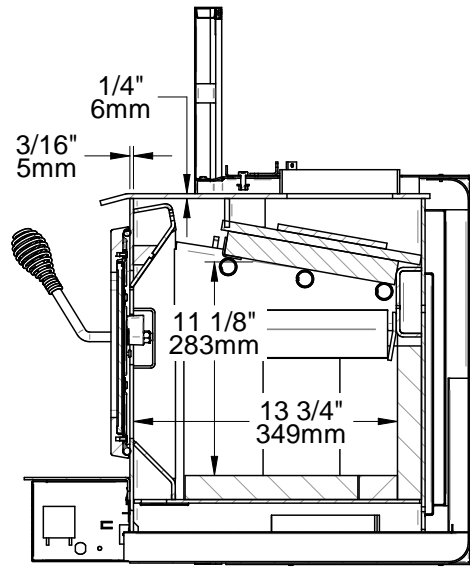


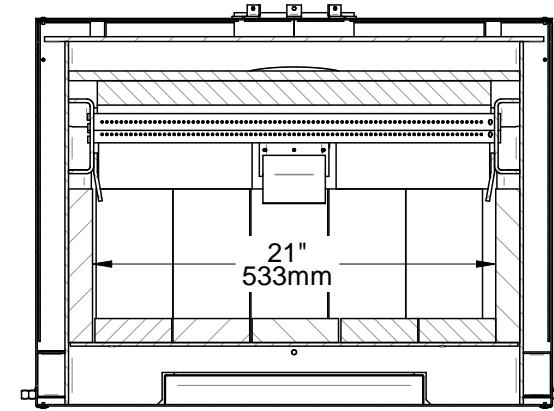
Surface vitrée: 117.378 po²



CARTOUCHE V20	FABRICANT DE POÊLES INTERNATIONAL INC. 250, rue de Copenhague, Saint-Augustin-de-Desmaures (Québec) G3A 2H3 Tél : (418) 878-3040 Fax : (418) 878-3001 www.sbi-international.com		TOLÉRANCES FRACTION : ± 1/32" .XX : ±.020" .XXX : ±.010" ANGLES : ±0.5°	 THESE ALLOWANCES ARE NOT CUMULATIVE
	NOM DE LA PIÈCE / PART NAME ENCASTRABLE ESCAPE 1400 / ESCAPE 1400 INSERT			RÉVISIONS / REVISIONS 01A 04/11/2014
	CONCEPTEUR P-L Gobeil	DESSINATEUR J-P Alain	PAGE 3 de 4	DESSIN / DRAWING NBR DB03120-W01

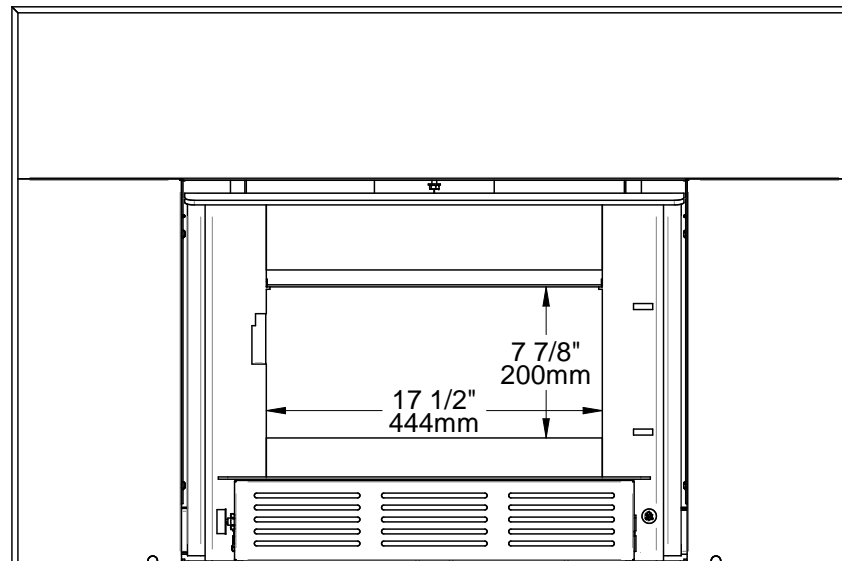


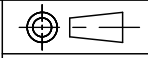
SECTION A-A



SECTION B-B

Volume chambre à combustion:
 3212.3437 po³ / 1.8589 pi³
 0.0526 M³



CARTOUCHE V20	FABRICANT DE POÈLES INTERNATIONAL INC. 250, rue de Copenhague, Saint-Augustin-de-Desmaures (Québec) G3A 2H3 Tél : (418) 878-3040 Fax : (418) 878-3001 www.sbi-international.com	TOLÉRANCES FRACTION : ± 1/32" .XX : ±.020" .XXX : ±.010" ANGLES : ±0.5°	 THESE ALLOWANCES ARE NOT CUMULATIVE
	NOM DE LA PIÈCE / PART NAME ENCASTRABLE ESCAPE 1400 / ESCAPE 1400 INSERT		RÉVISIONS / REVISIONS 01A 04/11/2014
CONCEPTEUR P-L Gobeil	DESSINATEUR J-P Alain	PAGE 4 de 4	DESSIN / DRAWING NBR DB03120-W01