

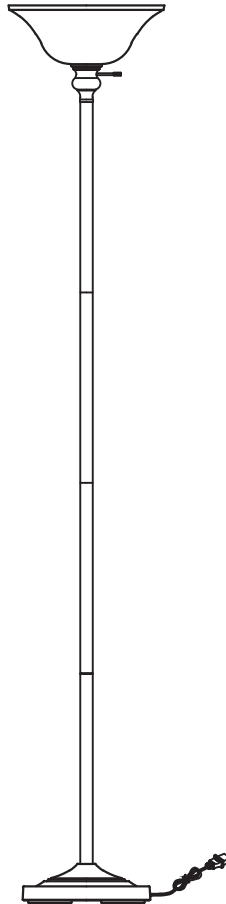


Item #1001 475 476

Model #18115-009

USE AND CARE GUIDE

FLOOR LAMP



Questions, problems, missing parts? Before returning to the store,
call Hampton Bay Customer Service
8 a.m. - 7 p.m., EST, Monday - Friday,
9 a.m. - 6 p.m., EST, Saturday
1-855-HD-HAMPTON

HAMPTONBAY.COM

THANK YOU

We appreciate the trust and confidence you have placed in Hampton Bay through the purchase of this floor lamp. We strive to continually create quality products designed to enhance your home. Visit us online to see our full line of products available for your home improvement needs. Thank you for choosing Hampton Bay!

Table of Contents

Table of Contents	2	Pre-Assembly	3
Safety Information	2	Assembly	4
Warranty	2	Care and Cleaning	5
		Troubleshooting	5

Safety Information



WARNING: To reduce the risk of electrical shock, this lamp has a polarized plug (one blade is wider than the other). The plug will fit in a polarized outlet only one way. If the plug does not fit fully into the outlet, reverse the plug. If the plug still does not fit, contact a qualified electrician. Never use an extension cord unless the plug can be fully inserted. Do not alter the plug.

Warranty

ONE YEAR MANUFACTURER WARRANTY

WHAT IS COVERED

The manufacturer warrants this unit to be free from defects in materials and workmanship for a period of one (1) year from date of purchase.

This warranty applies only to the original consumer purchaser and only to products used in normal use and service. If this product is found to be defective, the manufacturer's only obligation, and your exclusive remedy, is the repair or replacement of the product at the manufacturer's discretion, provided that the product has not been changed through misuse, abuse, accident, modifications, alterations, neglect, or mishandling. This warranty shall not apply to any product that is found to have been improperly installed, setup, or used in any way not in accordance with the instruction supplied with the product. This warranty shall not apply to a failure of the product as a result of an accident, misuse, abuse, negligence, alteration, faulty installation, or any other failure not relating to faulty material or workmanship. This warranty shall not apply to the finish on any portion of the product, such as surface and/or weathering, as this is considered normal wear and tear.

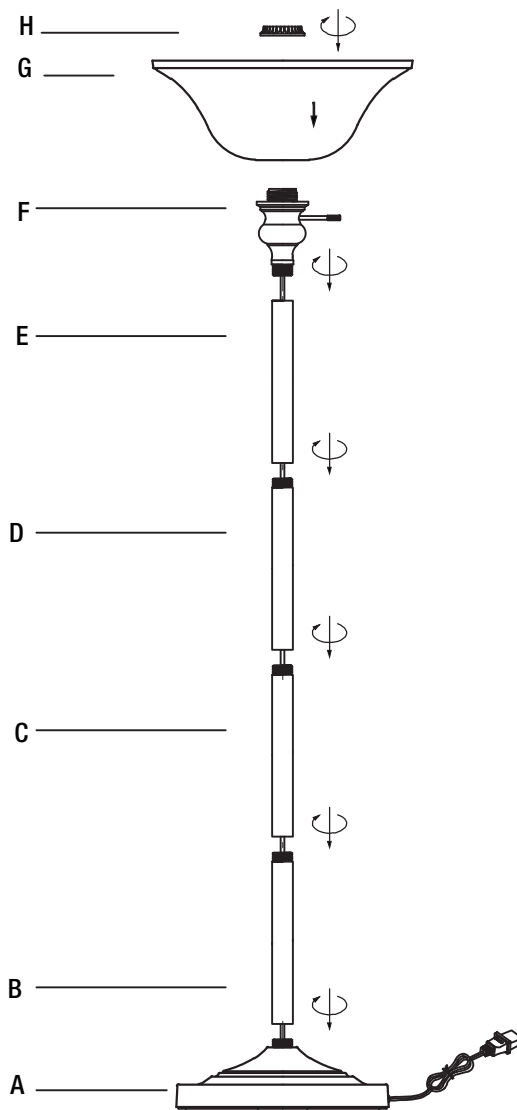
WHAT IS NOT COVERED

The manufacturer does not warrant and specially disclaims any warranty, whether express or implied, of fitness for a particular purpose, other than the warranty contained herein. The manufacturer specifically disclaims any liability and shall not be liable for any consequential or incidental loss or damage, including but not limited to any labor/expense costs involved in the replacement or repair of said product.

Contact the Customer Service Team at 1-855-HD-HAMPTON or visit www.hamptonbay.com.

Pre-Assembly

PACKAGE CONTENTS

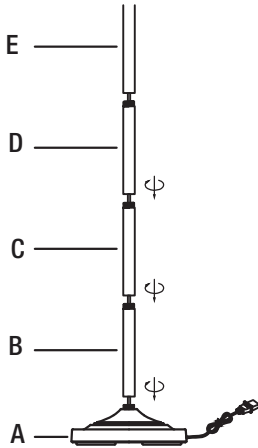


Part	Description	Quantity
A	Floor lamp base	1
B	Bottom tube	1
C	Middle tube 1	1
D	Middle tube 2	1
E	Top tube	1
F	Socket assembly	1
G	Shade	1
H	Socket ring	1

Assembly

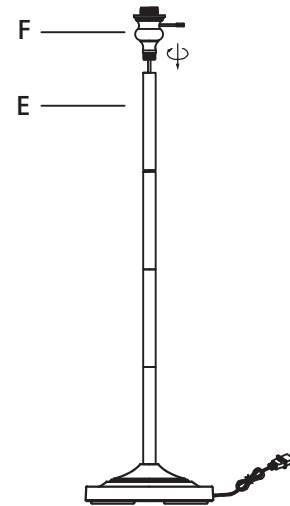
1 Preparing the unit for assembly

- Carefully unpack all the parts. Protect the assembly surface to avoid scratching the lamp or the assembly surface.
- Pull out any excess power cord through the floor lamp base (A) during all assembly steps to prevent the cord from becoming twisted.
- Thread the bottom tube (B) into the floor lamp base (A).
- Thread the middle tube 1 (C) into the bottom tube (B).
- Thread the middle tube 2 (D) into the middle tube 1 (C).
- Thread the top tube (E) into the middle tube 2 (D).



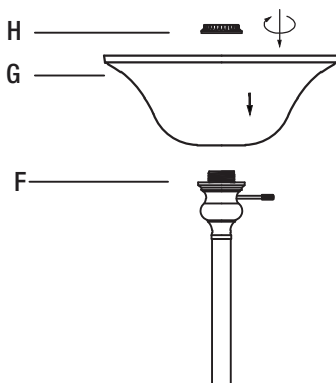
2 Installing the socket assembly

- Thread the socket assembly (F) into the top tube (E).



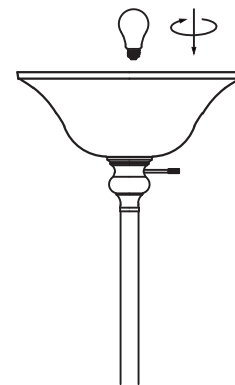
3 Installing the lamp shade

- Remove the socket ring (H) from the socket assembly (F).
- Place the shade (G) on the socket assembly (F) and secure with the socket ring (H).



4 Installing the light bulb

- Install one 150 watt 3-way type A bulb or CFL equivalent or LED equivalent. (Light bulb not included).



NOTE: Do not exceed the maximum wattage.

Care and Cleaning

- Clean the unit with a soft, dry cloth.
- Do not use any cleaners with chemicals, solvents, or harsh abrasives.

Troubleshooting

Problem	Possible Cause	Solution
The bulb will not light.	The bulb is burned out.	Replace the light bulb.
	The power is off.	Ensure the power supply is on.
	The cord is not plugged in.	Ensure the cord is plugged into the outlet.
	The circuit breaker is off.	Ensure the circuit breaker is in the ON position.
The fuse or circuit breaker blows when the light is turned on.	There is an exposed wire.	Discontinue use of the lamp. Unplug the unit from the wall. Contact a qualified electrician or call the Customer Service Team at 1-855-HD-HAMPTON.



Questions, problems, missing parts? Before returning to the store,
call Hampton Bay Customer Service
8 a.m. - 7 p.m., EST, Monday - Friday,
9 a.m. - 6 p.m., EST, Saturday
1-855-HD-HAMPTON

HAMPTONBAY.COM

Retain this manual for future use.

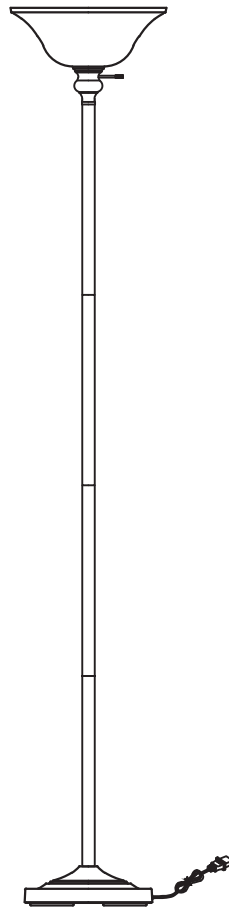


Artículo No. 1001 475 476

Modelo No. 18115-009

GUÍA DE USO Y CUIDADO

LÁMPARA DE PIE



¿Tiene preguntas, problemas o faltan piezas? Antes de regresar a la tienda, llame a Servicio al Cliente de Hampton Bay de lunes a viernes de 8 a.m. a 7 p.m., sábado de 9 a.m. a 6 p.m., hora local del Este

1-855-HD-HAMPTON

HAMPTONBAY.COM

GRACIAS

Agradecemos la confianza que ha depositado en Hampton Bay con la compra de este convertidor para lámparas empotradas. Nos esforzamos continuamente para crear productos de calidad diseñados para mejorar su hogar. Visítenos en línea para ver nuestra línea completa de productos disponibles para sus necesidades de mejoramiento del hogar. ¡Muchas gracias por seleccionar a Hampton Bay!

Índice

Índice	2	Previo al ensamblaje	3
Información de seguridad	2	Ensamblaje	4
Garantía.....	2	Cuidado y limpieza	5
		Resolución de problemas	5

Información de seguridad



AVERTISSEMENT : Pour réduire le risque de choc électrique, cette lampe a une fiche polarisée (une lame est plus large que l'autre). La fiche entrera dans une prise polarisée d'une seule façon. Si la fiche n'entre pas complètement dans la prise, inversez-la. Si la prise n'entre toujours pas, contactez un électricien qualifié. Utilisez une rallonge seulement si la fiche peut être insérée à fond. Ne pas altérer la fiche.

Garantía

GARANTÍA DE UN AÑO DEL FABRICANTE

QUÉ CUBRE

El fabricante garantiza que esta unidad estará libre de defectos en materiales y mano de obra por un periodo de un año a partir de la fecha de su compra.

Esta garantía aplica sólo al consumidor que hace la compra original y sólo a productos que se usan para servicio y uso normales. Si se encuentran defectos en este producto, la única obligación del fabricante, y su exclusivo remedio, es la reparación o reemplazo del producto, a criterio del fabricante, siempre y cuando el producto no ha sido dañado debido a uso inadecuado, abuso, accidente, modificaciones, alteraciones, negligencia o manejo inadecuado. Esta garantía no aplicará a ningún producto que se determine que se instaló, ajustó o usó inadecuadamente en cualquier manera que no sea congruente con las instrucciones proporcionadas con el producto. Esta garantía no aplicará a ninguna falla del producto que sea resultado de un accidente, uso indebido, abuso, negligencia, alteración, instalación con fallas, o cualquier otra falla que no se relacione con mano de obra o material defectuoso. Esta garantía no aplicará al acabado de ninguna porción del producto como puede ser la superficie o factores climáticos, ya que esto se considera desgaste normal.

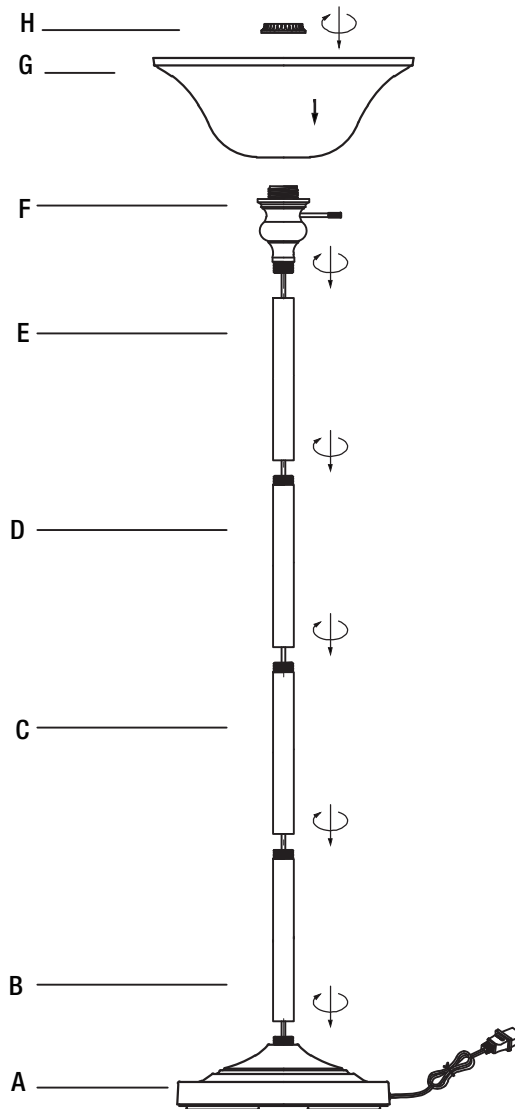
QUÉ NO CUBRE

El fabricante no garantiza la idoneidad para cualquier propósito en particular y en especial renuncia a cualquier garantía expresa o implícita sobre ella, aparte de la garantía contenida en el presente documento. El fabricante renuncia específicamente a cualquier responsabilidad, y no será responsable de ningún daño o pérdida resultante o incidental, incluido pero sin limitarse a cualquier costo por mano de obra o gastos incurridos en el reemplazo o reparación de dicho producto.

Comuníquese con el equipo de Atención al Cliente al 1-855-HD-HAMPTON o visite www.hamptonbay.com.

Previo al ensamblaje

CONTENIDO DEL EMPAQUE

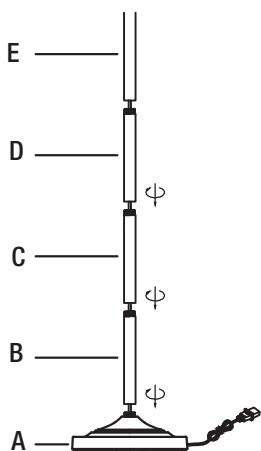


Pieza	Descripción	Cantidad
A	Base de la lámpara de pie	1
B	Vástago inferior	1
C	Vástago del medio 1	1
D	Vástago del medio 2	1
E	Vástago superior	1
F	Unidad del portalámparas	1
G	Pantalla	1
H	Anillo del portalámparas	1

Ensamblaje

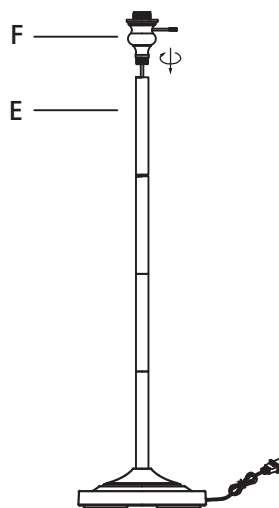
1 Preparación de la unidad para el ensamblaje

- Desempaque todas las piezas con cuidado. Proteja la superficie de ensamblaje para evitar raspar la lámpara o la superficie de ensamblaje.
- Jale delicadamente cualquier exceso de cable que haya en la base de la lámpara de pie (A) durante todos los pasos de ensamblaje para evitar que el cable se tuerza.
- Enrosque el vástago inferior (B) en la base de la lámpara de pie (A).
- Enrosque el vástago del medio 1 (C) en el vástago inferior (B).
- Enrosque el vástago del medio 2 (D) en el vástago del medio 1 (C).
- Enrosque el vástago superior (E) en el vástago del medio 2 (D).



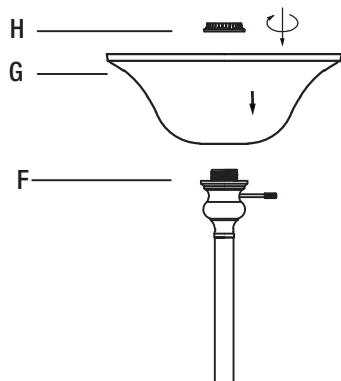
2 Inserción del portalámparas

- Enrosque la unidad del portalámparas (F) en el vástago superior (E).



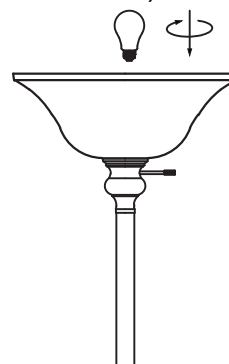
3 Instalación de la pantalla de la lámpara

- Retire el anillo del portalámparas (H) de la unidad del portalámparas (F).
- Coloque la pantalla (G) en la unidad del portalámparas (F) y ajústela con el anillo del portalámparas (H).



4 Instalación de la bombilla

- Instale una bombilla tipo A de 3 vías de 150 vatios o una bombilla CFL equivalentes o LED equivalentes. (La bombilla no viene incluida).



NOTA : No sobrepase el vataje máximo recomendado.

Cuidado y limpieza

- Limpie la unidad con un paño suave y seco.
- No utilice limpiadores con químicos, solventes o abrasivos fuertes.

Resolución de problemas

Problema	Causa Posible	Solución
La bombilla no se enciende.	La bombilla se quemó.	<input type="checkbox"/> Cambie la bombilla.
	No hay corriente.	<input type="checkbox"/> Verifique que la corriente esté dada.
	El cable no está enchufado.	<input type="checkbox"/> Verifique que el cable esté enchufado en una toma de corriente..
	El interruptor de circuitos está apagado.	<input type="checkbox"/> Verifique que el interruptor de circuitos esté encendido.
El fusible está fundido o el interruptor de circuitos se dispara cuando se enciende la luz.	Hay un hilo expuesto	<input type="checkbox"/> Suspnda el uso de la lámpara. Desenchufe la unidad de la pared. Comuníquese con un electricista calificado o llame al Equipo de Servicio al Cliente al 1-855-HD-HAMPTON.



**¿Tiene preguntas, problemas o faltan piezas? Antes de regresar a la tienda,
llame a Servicio al Cliente de Hampton Bay
de lunes a viernes de 8 a.m. a 7 p.m.,
sábado de 9 a.m. a 6 p.m., hora local del Este
Conserve este manual para uso futuro.**

1-855-HD-HAMPTON

HAMPTONBAY.COM

Conserve este manual para referirse a él en el futuro.