

# Installation Instructions

# Built-in Trim Kit

Model # MWTK27FGUF MWTK30FGUD MWTK30FPUF  
MWTK30FGUF MWTK27FGUD

## BEFORE YOU BEGIN

*Read these instructions completely and carefully.*

- **IMPORTANT** – Save these instructions for local inspector's use.
- **IMPORTANT** – Observe all governing codes and ordinances.
- **Note to Installer** – Be sure to leave these instructions with the Consumer.
- **Note to Consumer** – Keep these instructions for future reference.
- **Skill level** - Installation of this appliance requires basic mechanical and electrical skills.
- Proper installation is the responsibility of the installer.
- Product failure due to improper installation is not covered under the Warranty.
- Unplug the microwave oven before attempting installation of this kit.
- Because the kit includes metal parts, caution should be used in handling and installation to avoid the possibility of injury.
- Do not remove permanently affixed labels, warnings, or plates from the product. This may void the warranty.

## FOR YOUR SAFETY:

**WARNING** – Before beginning the installation, switch power off at service panel and lock out to prevent being switched on accidentally. When the service cannot be locked, securely fasten a prominent warning device, such as a tag, to the service panel.

## IMPORTANT - PLEASE READ AND FOLLOW

**THIS BUILT-IN KIT IS DESIGNED FOR USE ONLY WITH ELECTROLUX MICROWAVE OVENS SPECIFYING BUILT-IN KIT**

## **IMPORTANT:**

Before installing the exhaust duct, confirm the floor is level. The level bubble should be equal distance from level guide lines.



## **QUESTIONS?**

For customers in the United States call: 1-800-944-9044  
For customers in Canada call: 1-800-265-8352 (English)  
1-800-668-4606 ext.8199 (French)

Visit our Website at: [www.frigidaire.com](http://www.frigidaire.com)

**READ CAREFULLY.**

**KEEP THESE INSTRUCTIONS.**

PN: A06823511  
June 2018

# Installation Instructions

## PARTS INCLUDED IN THE KIT

1. Front Frame Assembly- QTY 1
2. Exhaust Duct - QTY 1
  - Bottom Mounting Rail – QTY 2
3. Screw A - QTY 11+3 extra
4. Screw B - QTY 4 + 2 extra

## CHOOSING A LOCATION FOR YOUR MICROWAVE OVEN IF BUILT-IN

Built-In Trim Kit allows for the installation of microwaves listed below to be built into a cabinet or wall by itself or over an electric wall oven\*.

### Microwave Models:

FGMO226NUF FGMO226NUD FPMO227NUF  
CGMO226NUF CPMO227NUF

See Illustration 1 for proper location and when building in above a wall oven. Carefully follow both the wall oven installation instructions and Electrolux's Built-in Kit instructions. If building over a wall oven, be sure the clearance between the wall oven and the microwave oven is a minimum of 3 inches. See illustration 2.

\*NOTE: Trim Kit and microwave can only be built-in over an electric self-clean or non self-clean single cavity wall oven.

## CABINET OR WALL CUTOUT

Cutout Dimensions(See illustration 3)

Height (A)		
Minimum	16 3/4"	(42.5 cm)
Maximum	17"	(43.2 cm)
Width (B)		
Minimum	24 3/4"	(62.9 cm)
Maximum	25"	(63.5 cm)
Depth (C)		
Minimum	20"	(50.8 cm)

### IMPORTANT:

Before installing the exhaust duct, confirm the floor is level. The level bubble should be equal distance from level guide lines.

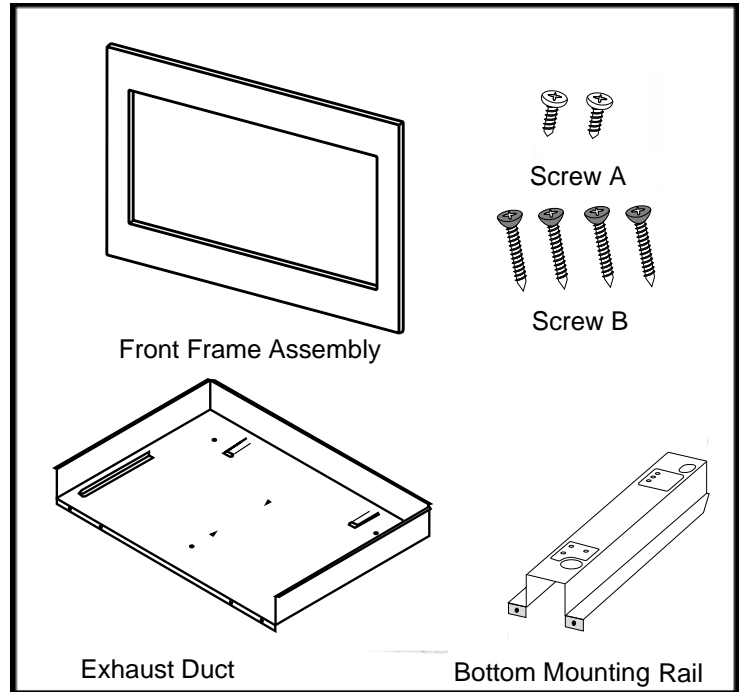


Illustration 1

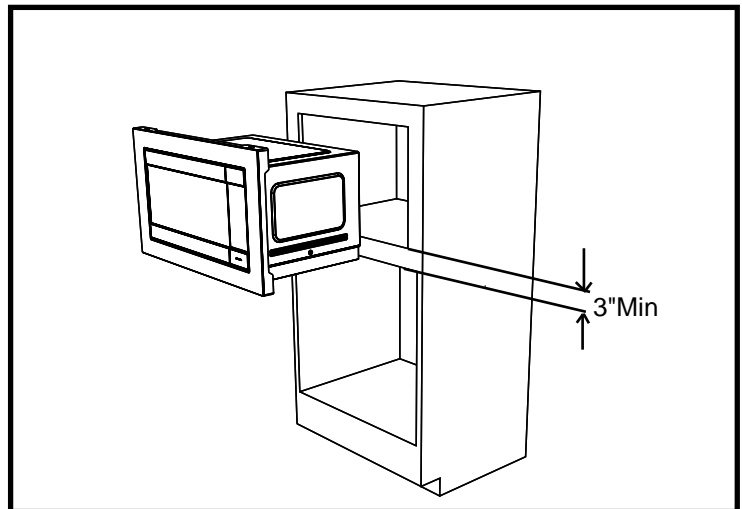


Illustration 2

Trim Kit Overall Dimensions		
	MWTK27	MWTK30
Height	18" (458mm)	18" (458mm)
Width	27" (686mm)	30" (762mm)
Depth	1 1/2" (38.9cm)	1 1/2" (38.9cm)

# Installation Instructions

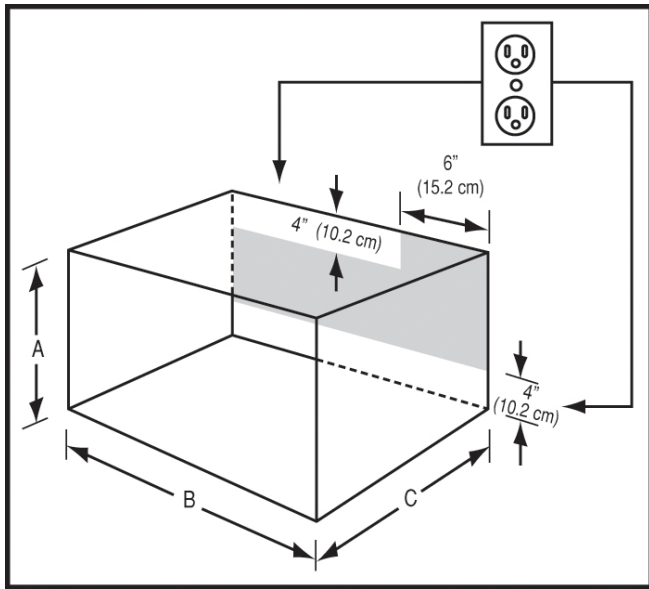


Illustration 3

## ELECTRICAL OUTLET LOCATION

Outlet should NOT be in the shaded area as indicated on Illustration 3

### NOTE 1:

The floor of the opening should be constructed of plywood strong enough to support the weight of the oven and floor load (approximately 100 pounds). The floor should be level for proper operation of the oven. Be sure to check the local building code as it may require that the opening be enclosed with side, ceiling and rear partition. The proper functioning of the oven does not require the enclosure.

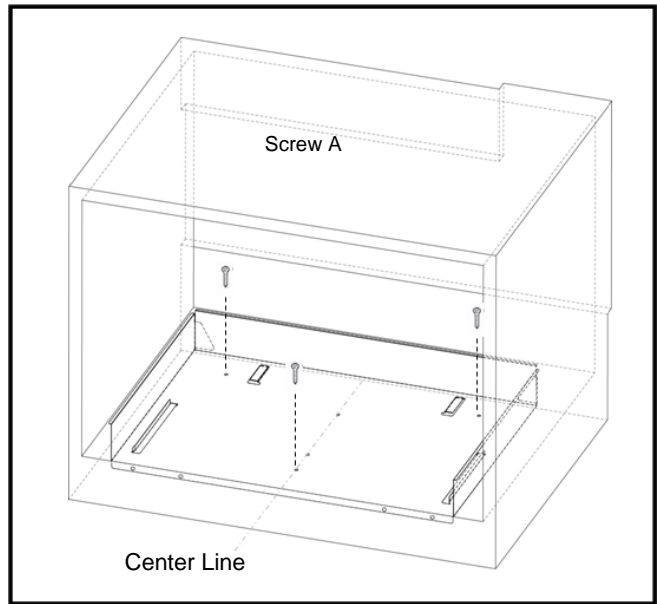


Illustration 4

## EXHAUST DUCT ASSEMBLY

1. Draw a Central Line on floor. Place the Exhaust Duct in the opening. When the Exhaust Duct Assembly is in the opening correctly, the Center Line is in the middle of the Exhaust Duct Assembly. See Illustration 4.
2. Secure the Exhaust Duct Assembly with the three screws A.

**IMPORTANT:** Secure screws in outer hole. 3 pcs are needed for exhaust duct assembly

### IMPORTANT:

Before installing the exhaust duct, confirm the floor is level. The level bubble should be equal distance from level guide lines.



# Installation Instructions

## Bottom Mounting Rail

Turn microwave upside down so you are looking at oven bottom. Secure the bottom Mounting Rail on oven with four SCREWS A. See Illustration 5.

NOTE: Please make sure to align the holes (marked with "36") of bottom mounting rail and the holes (marked with "36") of microwave oven's bottom plate.

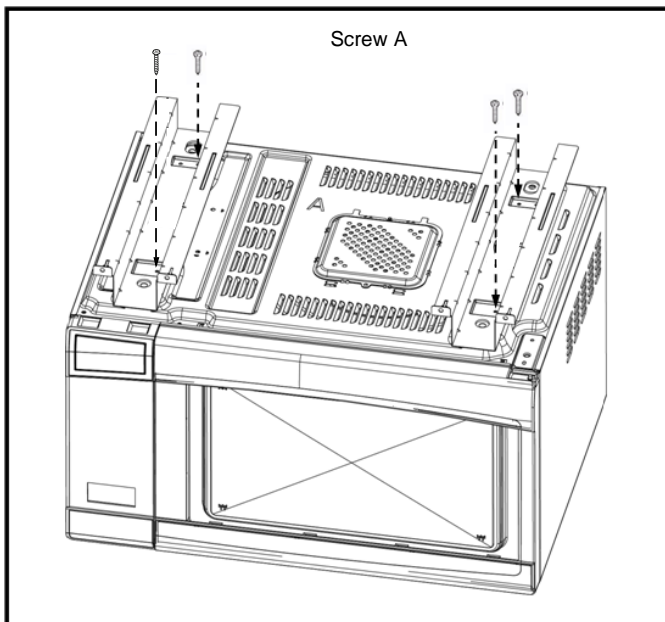


Illustration 5

## OVEN INSTALLATION

1. Place the oven adjacent to the wall or cabinet opening. Plug the power cord into the electrical outlet.
2. Carefully guide the assembled oven into the prepared opening. Slide the oven on the Exhaust Duct Assembly. See Illustration 6.
3. Secure the Exhaust Duct Assembly with the four screws A.

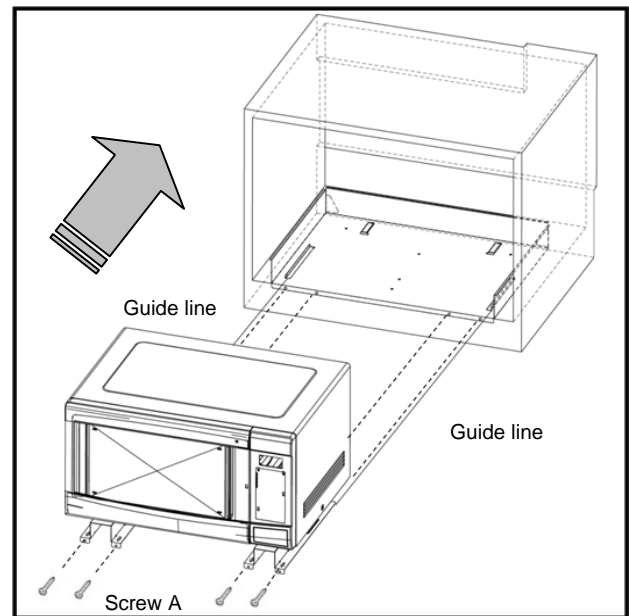
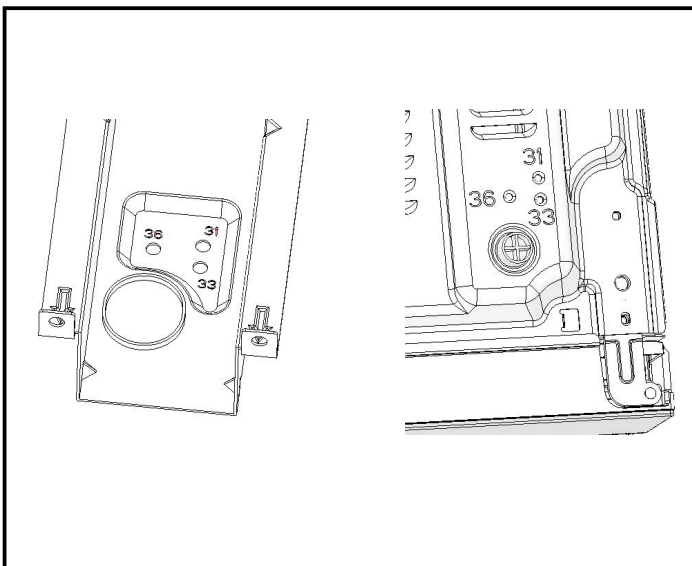


Illustration 6



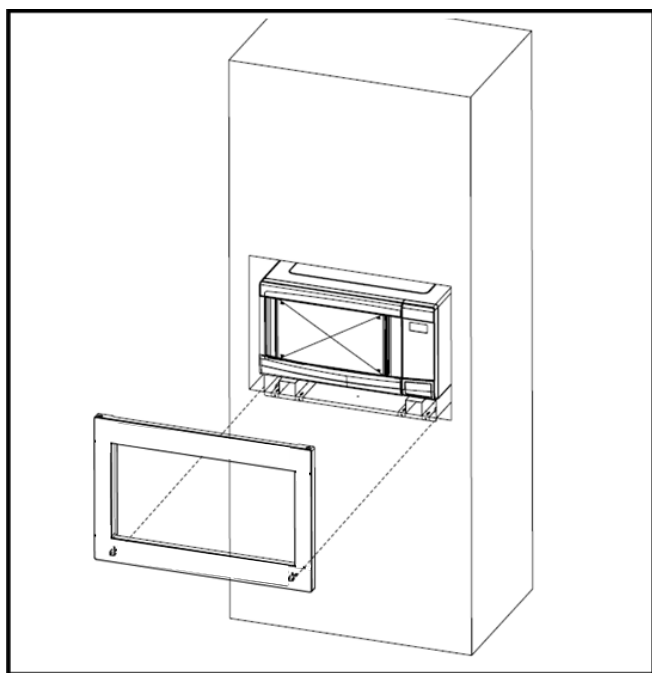
# Installation Instructions

---

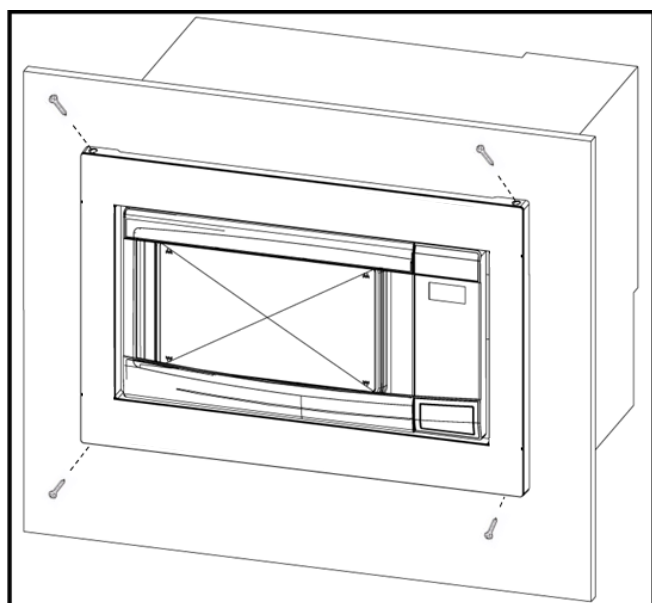
## **FRAME INSTALLATION**

---

1. Position the FRAME ASSEMBLY to be square with the oven. Carefully place the FRAME ASSEMBLY on the oven. See Illustration 7.
2. Check that it is level and then secure with two SCREWS B. Secure the bottom portion of the FRAME ASSEMBLY with the two remaining SCREWS B. See Illustration 8.



**Illustration 7**



**Illustration 8**

# Instrucciones de instalación

# Marco decorativo empotrado

Modelo # MWTK27FGUF MWTK30FGUD MWTK30FPUF  
MWTK30FGUF MWTK27FGUD

## ANTES DE COMENZAR

*Lea estas instrucciones completamente y con atención.*

- **IMPORTANTE** - Guarde estas instrucciones en caso inspecciones locales.
- **IMPORTANTE** - Cumpla con todos los códigos y ordenanzas locales.
- **Observación para el instalador** - Asegúrese de dejar estas instrucciones al Consumidor.
- **Observación para el consumidor** - Guarde estas instrucciones para consultas futuras.
- **Capacitación para la instalación** - La instalación de este aparato requiere de una capacitación mecánica y eléctrica básica.
- La instalación adecuada de este aparato es responsabilidad del instalador.
- La Garantía no cubre las fallas que se produzcan debido a una instalación inadecuada del producto.
- Desenchufe el horno microondas antes de instalar el marco.
- La manipulación e instalación de este producto debe realizarse con cuidado para evitar posibles lesiones debido a la existencia de partes metálicas.
- No retire los rótulos, advertencias o placas adheridos al producto. Si lo hace podría anular la garantía.

## PARA SU SEGURIDAD:

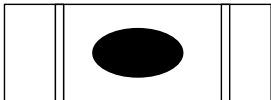
**ADVERTENCIA** - Antes de iniciar la instalación, corte la electricidad desde el panel de servicio y bloquéelo para evitar un encendido accidental. Cuando no sea posible bloquear el panel, coloque y asegure un dispositivo de advertencia llamativo, como por ejemplo un cartel, para evitar que sea utilizado mientras realiza la instalación.

## ES IMPORTANTE QUE LEA Y CUMPLA CON LO SIGUIENTE

**ESTE MARCO EMPOTRADO FUE DISEÑADO PARA SER USADO SÓLO CON HORNO MICROONDAS ELECTROLUX HECHOS PARA SER EMPOTRADOS.**

## ES IMPORTANTE QUE LEA Y

Antes de instalar el conducto de escape, confirme que el piso esté nivelado. La burbuja de nivel debe estar a la misma distancia de las líneas de guía de nivel.



## EN CASO DE CONSULTAS

Para clientes en los Estados Unidos: 1-800-944-9044

Para clientes en Canadá: 1-800-265-8352 (inglés)

1-800-668-4606 ext.8199 (francés)

Visite nuestro sitio en Internet: [www.frigidaire.com](http://www.frigidaire.com)

**LEA CON ATENCIÓN.**

**CONSERVE ESTAS INSTRUCCIONES.**

PN: A06823511  
Junio de 2018

# Instrucciones de instalación

## PIEZAS INCLUIDAS

1. Montaje de marco delantero - CANT 1
2. Ducto de ventilación - CANT 1  
Carril de montaje inferior - CANT 2
3. Tornillo A - CANT 11+3 extra
4. Tornillo B - CANT 4+2 extra

## ELECCIÓN DEL LUGAR PARA SU HORNO MICROONDAS EMPOTRADO

El marco decorativo (Trim Kit) empotrado permite la instalación de los microondas listados a continuación, los cuales deben ser empotrados en un gabinete o pared o sobre un horno de pared eléctrico\*.

### Modelos de microondas:

FGM0226NUF FGM0226NUD FPM0227NUF  
CGM0226NUF CPM0227NUF

Consulte la Ilustración 1 para obtener una ubicación adecuada y cuando sea necesario empotrar sobre un horno de pared. Siga con atención las instrucciones de instalación tanto del horno de pared como las del marco decorativo empotrado de Electrolux. Si va a empotrar sobre un horno de pared, asegúrese de que el espacio entre este último y el horno microondas sea de al menos 3 pulgadas. Consulte Ilustración 2.

### \*OBSERVACIÓN:

El marco decorativo (Trim Kit) y el microondas sólo pueden ser empotrados sobre un horno eléctrico de pared, autolimpiable o no, de una cavidad.

## GABINETE O APERTURA DE LA PARED

### Dimensiones de la apertura (consulte ilustración 3)

Altura (A)	
Mínimo	16 3/4" (42.5 cm)
Máximo	17" (43.2 cm)
Ancho (B)	
Mínimo	24 3/4" (62.9 cm)
Máximo	25" (63.5 cm)
Profundidad (C)	
Máximo	20" (50.8 cm)

## ES IMPORTANTE QUE LEA Y

Antes de instalar el conducto de escape, confirme que el piso esté nivelado. La burbuja de nivel debe estar a la misma distancia de las líneas de guía de nivel.

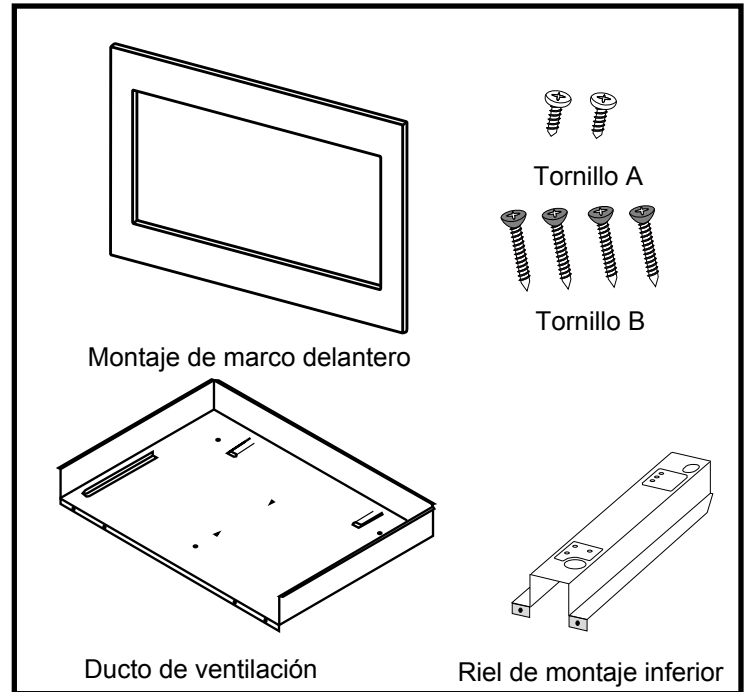
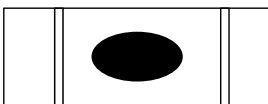


Ilustración 1

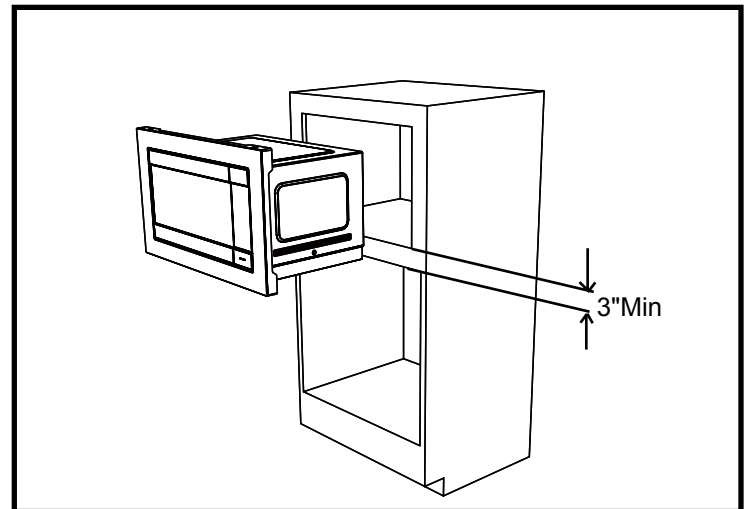


Ilustración 2

Dimensiones totales del marco decorativo (Trim Kit)		
	MWTK27	MWTK30
Altura	18" (458mm)	18" (458mm)
Ancho	27" (686mm)	30" (762mm)
Profundidad	1 1/2" (38.9cm)	1 1/2" (38.9cm)

# Instrucciones de instalación

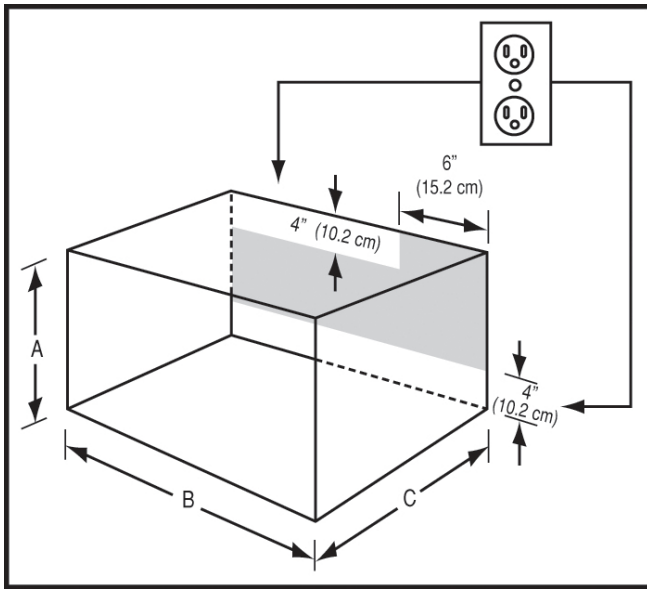


Ilustración 3

## UBICACIÓN DE LA TOMA DE CORRIENTE

La toma de corriente NO debe estar ubicada en la zona sombreada que se indica en la Ilustración 3.

### OBSERVACIÓN 1:

El piso de la apertura debe estar hecho de madera contrachapada lo suficientemente resistente para soportar el peso del horno y el suelo de carga (aproximadamente 100 libras [45 kilogramos]). El piso debe estar nivelado para un funcionamiento adecuado del horno. Asegúrese de revisar los códigos de construcción locales, pues podría ser necesario que la apertura conste de partición lateral, superior y trasera. El funcionamiento adecuado del horno no requiere de confinamiento.

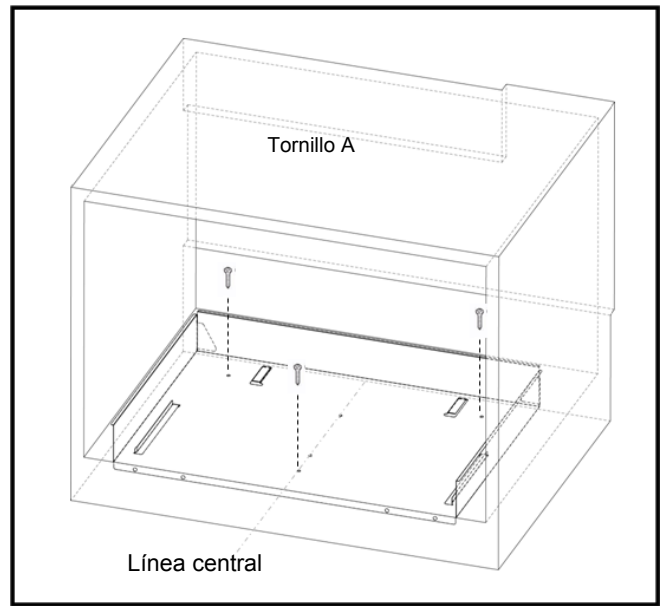


Ilustración 4

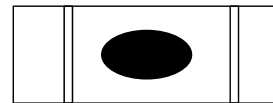
## MONTAJE DE DUCTO DE ESCAPE

1. Dibuje una línea central sobre el piso. Coloque el ducto de escape en la apertura, cuando el montaje del mismo esté en la apertura correcta, la línea central estará a la mitad del montaje. Consulte la Ilustración 4.
2. Asegure el montaje del ducto de escape con los tres tornillos tipo A.

**IMPORTANTE:** Asegure los tornillos en el agujero externo.  
Se necesitan 3 piezas para el montaje del ducto de escape.

## ES IMPORTANTE QUE LEA Y

Antes de instalar el conducto de escape, confirme que el piso esté nivelado. La burbuja de nivel debe estar a la misma distancia de las líneas de guía de nivel.





# Instrucciones de instalación

## Riel de montaje inferior

De Vuelta el horno microondas para tener acceso a la parte de abajo del mismo. Asegure el riel de montaje inferior en el horno con los cuatro tornillos tipo A. Consulte la Ilustración 5.

OBSERVACIÓN: Asegúrese de alinear los agujeros marcados con el número "36" del riel de montaje inferior y los agujeros de la placa inferior del horno, también marcados con el número "36".

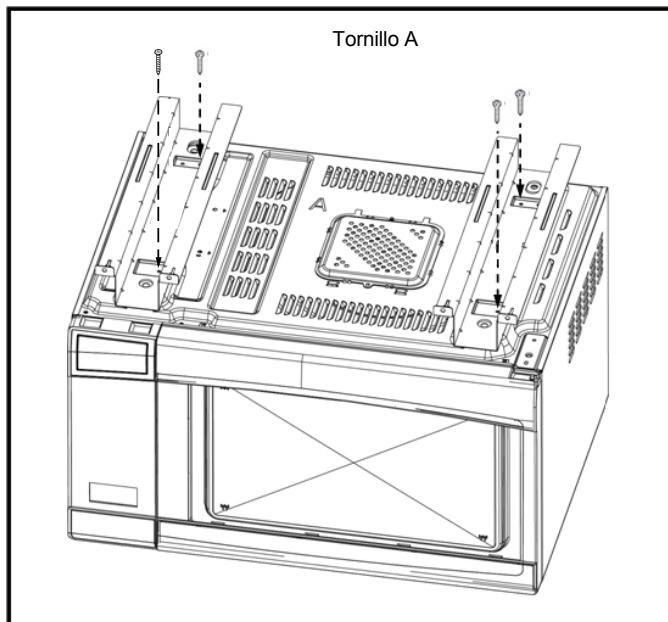


Ilustración 5

## OVEN INSTALLATION

1. Coloque el horno adyacente a la pared o apertura del gabinete. Conecte el cable de alimentación a la toma de corriente.
2. Inserte cuidadosamente el horno en la apertura preparada. Deslice el horno sobre el montaje del ducto de escape. Consulte la Ilustración 6.
3. Asegure el montaje del ducto de escape con los cuatro tornillos tipo A.

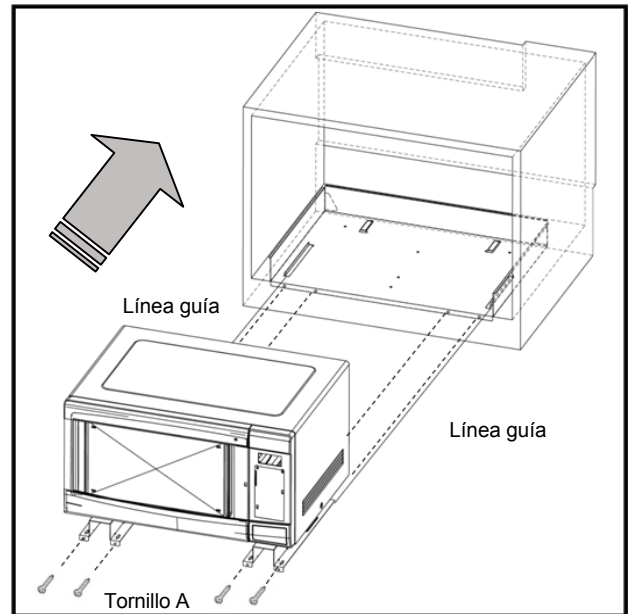
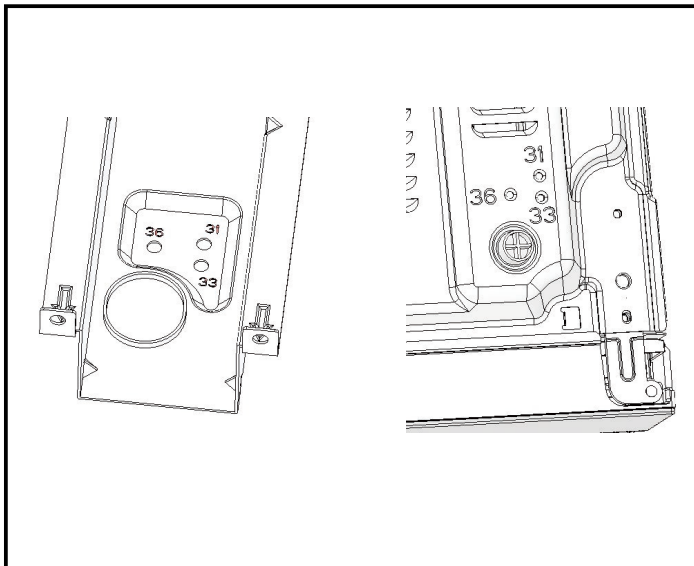


Ilustración 6

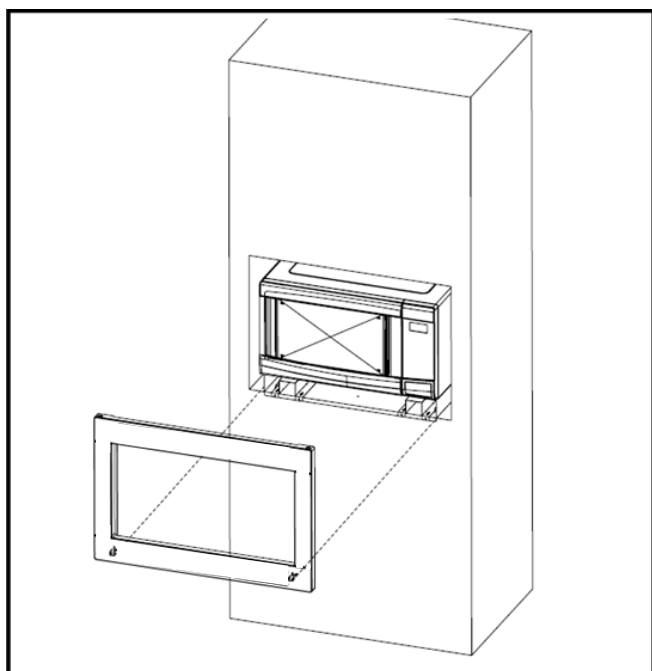


# Instrucciones de instalación

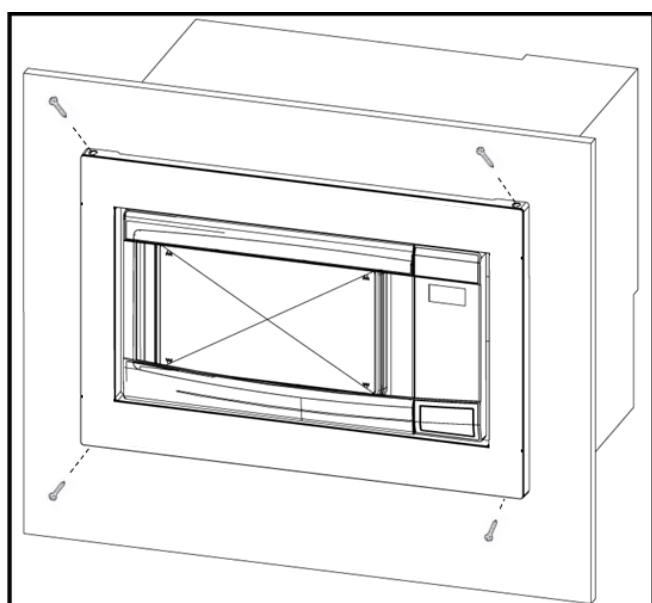
---

## **INSTALACIÓN DEL MARCO**

1. Coloque el MONTAJE DEL MARCO para que cuadre con el horno. Coloque el marco cuidadosamente sobre el mismo. Consulte la Ilustración 7.
2. Revise que esté nivelado y luego asegúrelo con los TORNILLOS tipo B. Asegure la parte inferior del MONTAJE DEL MARCO con los dos TORNILLOS tipo B restantes. Consulte la Ilustración 8.



**Ilustración 7**



**Ilustración 8**

# Instructions d'installation

# Kit de finition

Modèle# MWTK27FGUF MWTK30FGUD MWTK30FPUF  
MWTK30FGUF MWTK27FGUD

## AVANT DE COMMENCER

*Lisez toutes les instructions suivantes attentivement.*

- **IMPORTANT** - Conservez ces instructions pour l'usage de l'inspecteur local.
- **IMPORTANT** - Observez tous les codes et les ordonnances en vigueur.
- **Remarque à l'attention de l'installateur** - Assurez-vous de laisser ces instructions au consommateur.
- **Remarque à l'attention du consommateur** - Conservez ces instructions pour référence future.
- **Niveau de compétence** - L'installation de cet appareil nécessite des compétences mécaniques et électriques de base.
- Une installation correcte est de la responsabilité de l'installateur.
- Une défaillance du produit due à une mauvaise installation n'est pas couverte par la garantie.
- Débranchez le four à micro-ondes avant d'essayer d'installer ce kit.
- Étant donné que le kit comprend des pièces métalliques, il faut faire preuve de prudence lors de la manipulation et de l'installation afin d'éviter tout risque de blessure.
- Ne retirez pas les étiquettes, les avertissements ou les plaques apposés de façon permanente sur le produit. Cela peut annuler la garantie.

## POUR VOTRE SÉCURITÉ:

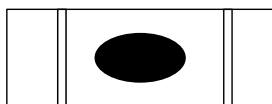
**AVERTISSEMENT** - Avant de commencer l'installation, éteignez le panneau de service et verrouillez-le pour éviter d'être allumé accidentellement. Lorsque le service ne peut pas être verrouillé, fixez solidement un dispositif d'avertissement proéminent, tel qu'une étiquette, sur le panneau de service.

## IMPORTANT-VEUILLEZ LIRE ET SUIVRE

**CE KIT INTÉGRÉ EST CONÇU POUR ÊTRE UTILISÉ UNIQUEMENT AVEC LES FOURS À MICRO-ONDES ELECTROLUX SPÉCIFIANT LE KIT INTÉGRÉ**

## IMPORTANT

Avant d'installer le conduit d'évacuation, vérifiez que le sol est de niveau. La bulle de niveau doit être à égale distance des lignes de niveau.



## DES QUESTIONS?

Pour les clients aux États-Unis appelez:  
1-800-944-9044

Pour les clients au Canada, composez le:  
1-800-265-8352 (anglais)

1-800-668-4606 poste 8199 (français)

Visitez notre site Web à: [www.frigidaire.com](http://www.frigidaire.com)

**LIRE ATTENTIVEMENT.**

**CONSERVEZ CES INSTRUCTIONS.**

PN: A06823511  
Juin 2018

# Instructions d'installation

## PIÈCES INCLUSES DANS LE KIT

1. Assemblage du cadre avant - QTE 1
2. Conduit d'échappement - QTE 1  
Rail de montage inférieur - QTE 2
3. Vis A - QTE 11+3 extra
4. Vis B - QTE 4+2 extra

## CHOISIR UN EMPLACEMENT POUR VOTRE FOUR À MICRO-ONDES SI INTÉGRÉ

Le kit de finition intégrée permet d'installer les micro-ondes énumérées ci-dessous dans une armoire ou un mur, seul ou au-dessus d'un four mural électrique\*.

### Modèles à micro-ondes:

FGM0226NUF FGM0226NUD FPM0227NUF  
CGM0226NUF CPM0227NUF

Voir l'illustration 1 pour l'emplacement approprié et pour la construction au-dessus d'un four mural. Suivez attentivement les instructions d'installation du four mural et les instructions du kit intégré d'Electrolux. Si vous construisez sur un four mural, assurez-vous que le dégagement entre le four mural et le four à micro-ondes est d'au moins 3 pouces. Voir l'illustration 2.

### \*REMARQUE:

Le kit de garniture et le four à micro-ondes ne peuvent être intégrés que sur un mur à cavité unique autonettoyant ou non auto-nettoyant.

## ARMOIRE OU MOULAGE MUR

### Dimensions de découpe (Voir illustration 3)

Hauteur(A)	Minimum	16 3/4" (42.5 cm)
	Maximum	17" (43.2 cm)
Largeur(B)	Minimum	24 3/4" (62.9 cm)
	Maximum	25" (63.5 cm)
Profondeur (C)	Maximum	20" (50.8 cm)

## IMPORTANT

Avant d'installer le conduit d'évacuation, vérifiez que le sol est de niveau. La bulle de niveau doit être à égale distance des lignes de niveau.

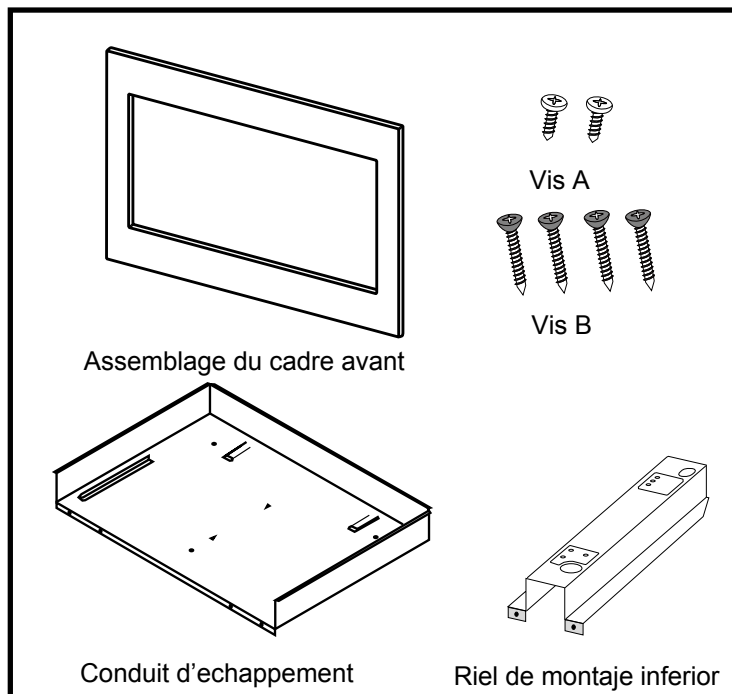
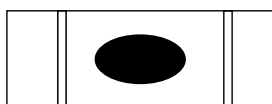
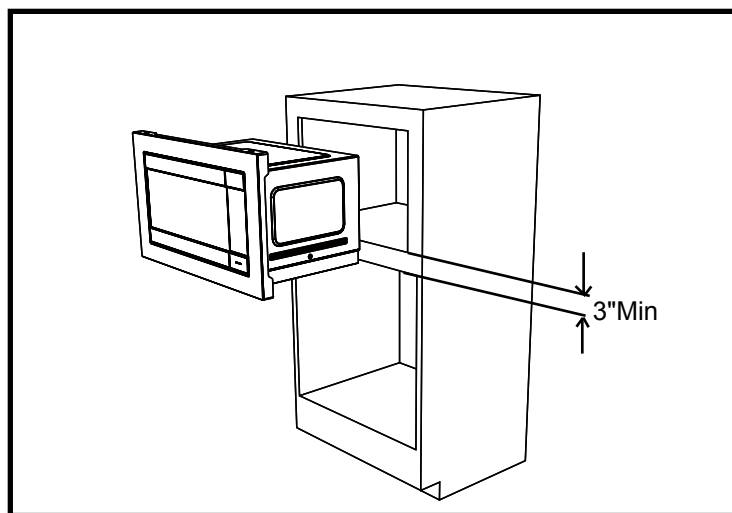


Illustration 1



Illustratio 2

### Dimensions du kit de finition

	MWTK27	MWTK30
Hauteur	18" (458mm)	18" (458mm)
Largeur	27" (686mm)	30" (762mm)
Profondeur	1 1/2" (38.9cm)	1 1/2" (38.9cm)

# Instructions d'installation

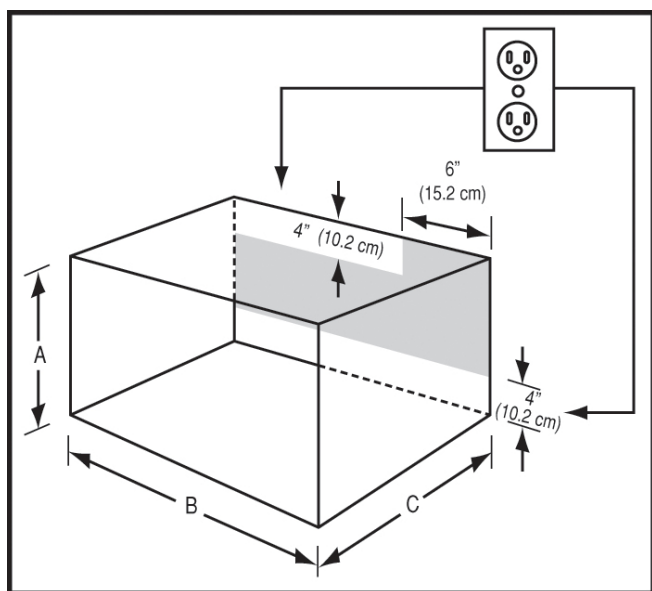


Illustration 3

## SORTIE ÉLECTRIQUE

La sortie ne doit PAS être dans la zone ombrée comme indiqué sur l'illustration 3

### NOTE 1:

Le plancher d'ouverture devrait être construit en contreplaqué assez solide pour supporter le poids du four et la charge au sol (environ 100 livres). Le sol doit être à niveau pour le bon fonctionnement du four. Assurez-vous de vérifier le code du bâtiment local, car il peut être nécessaire d'entourer l'ouverture de cloison latérale, de plafond et arrière. Pour un bon fonctionnement du four, l'enceinte n'est pas nécessaire.

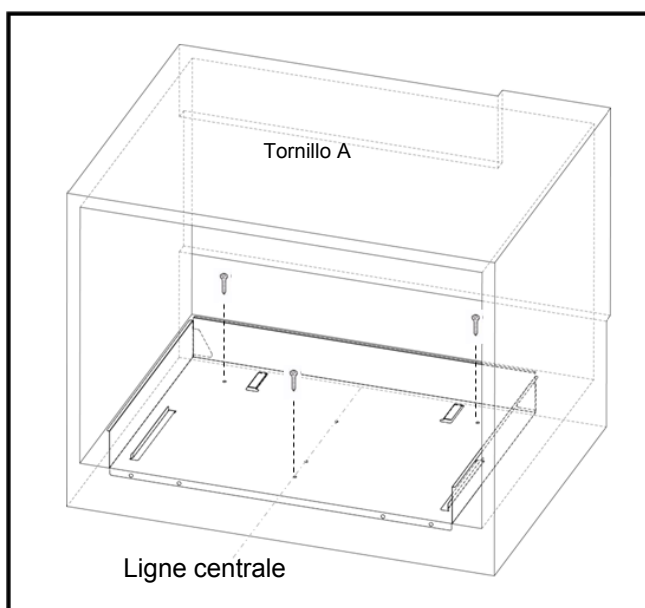


Illustration 4

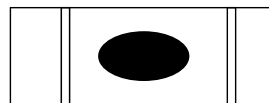
## ENSEMBLE DE CONDUIT D'ÉCHAPEMENT

1. Dessinez une ligne centrale sur le sol. Placez le conduit d'évacuation dans l'ouverture. Lorsque l'assemblage du conduit d'évacuation est placé correctement dans l'ouverture, la ligne centrale est au milieu de l'assemblage du conduit d'évacuation. Voir l'illustration 4.
2. Fixez l'assemblage du conduit d'évacuation avec les trois vis A.

**IMPORTANT:** Fixez les vis dans le trou extérieur. 3 pièces sont nécessaires pour l'assemblage du conduit d'échappement.

### IMPORTANT

Avant d'installer le conduit d'évacuation, vérifiez que le sol est de niveau. La bulle de niveau doit être à égale distance des lignes de niveau.



# Instructions d'installation

## Rail de montage inférieur

Retournez le micro-ondes pour que voir le fond du four. Fixez le rail de montage inférieur sur le four à l'aide de quatre VIS A. Reportez-vous à l'illustration 5.  
REMARQUE: Assurez-vous d'aligner les trous (indiqués par «36» du rail de montage inférieur et les trous (marqués «36») de la plaque inférieure du four à micro-ondes.

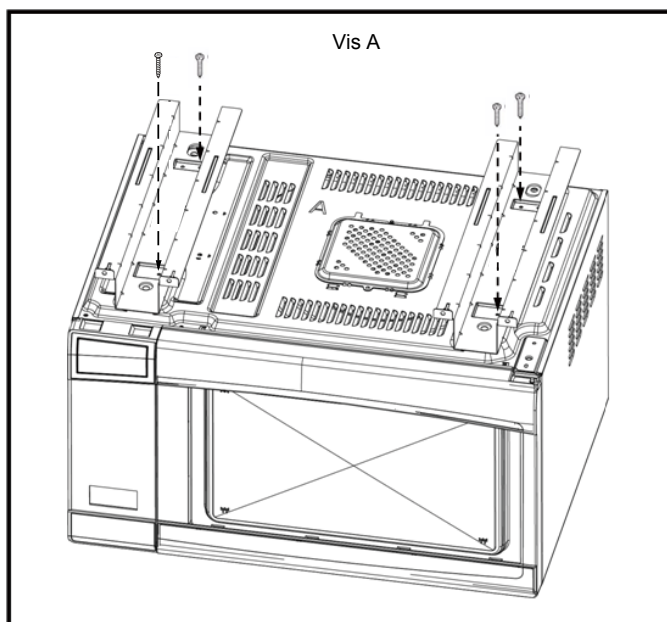


Illustration 5

## INSTALLATION DU FOUR

1. Placez le four à côté de l'ouverture du mur ou de l'armoire. Branchez le cordon d'alimentation dans la prise électrique.
2. Guidez soigneusement le four assemblé dans l'ouverture préparée. Faites glisser le four sur l'assemblage du conduit d'évacuation. Voir l'illustration 6.
3. Fixez l'assemblage du conduit d'évacuation avec les quatre vis A.

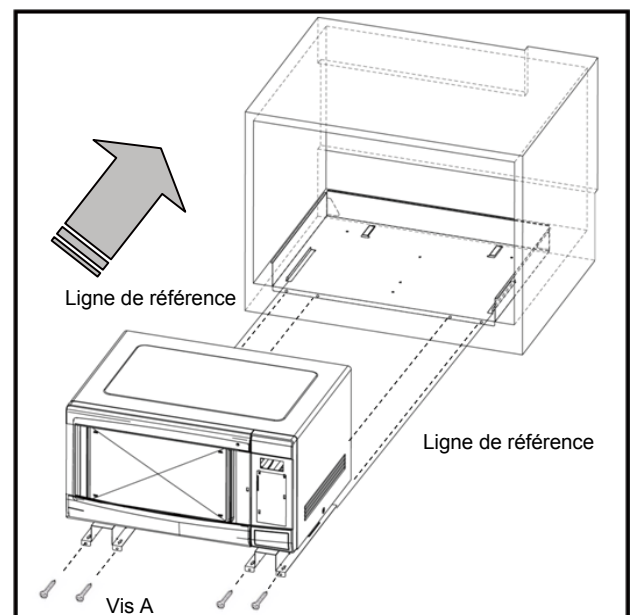
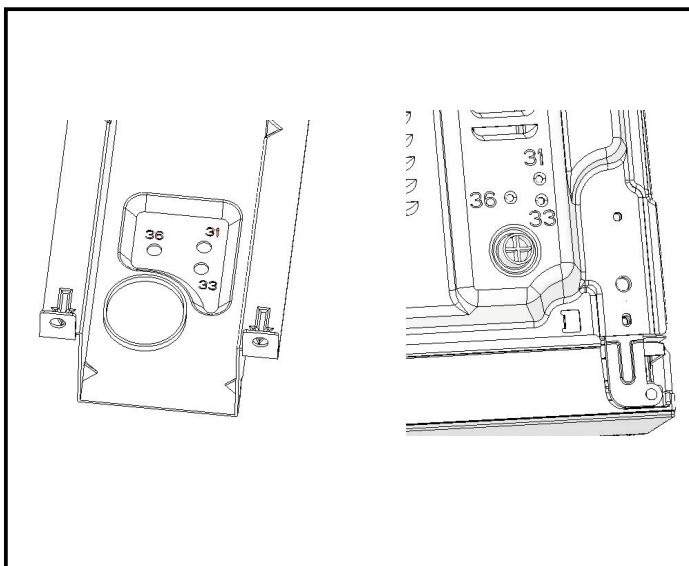


Illustration 6

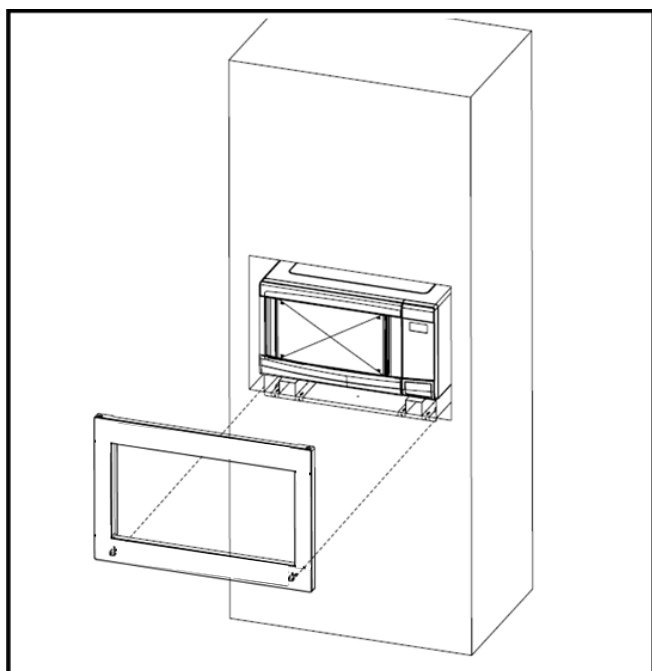


# Instructions d'installation

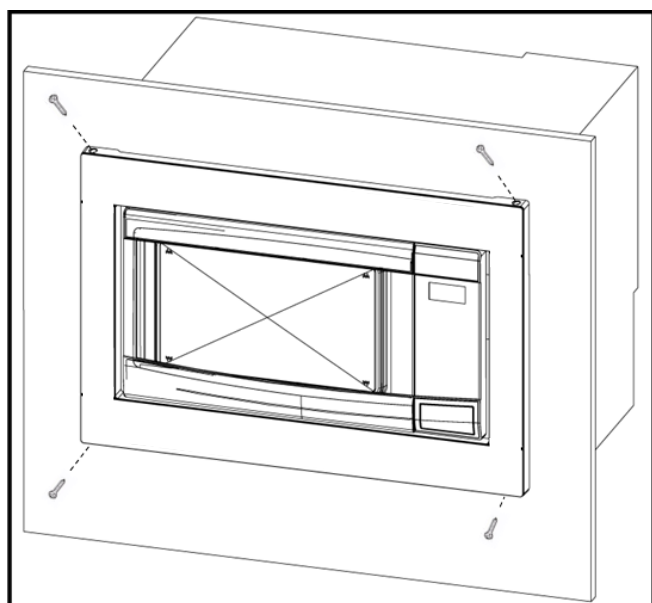
---

## **INSTALLATION DE CADRE**

- 1 Positionnez l'ENSEMBLE DE CADRE pour qu'il soit carré avec le four. Placez délicatement l'ASSEMBLAGE DU CADRE sur le four. Voir l'illustration 7.
2. Vérifiez qu'il est de niveau puis fixez-le avec deux VIS B. Fixez la partie inférieure de l'ENSEMBLE DE CADRE avec les deux VIS B restantes. Reportez-vous à l'illustration 8.



**Illustration 7**



**Illustration 8**

