



FINISHED CABINETRY

# INSTALLATION GUIDE

---

## CONTENT

CONTENU

CONTENIDO

---

## 02

### Step 1 to 5

Étapes 1 à 5

Paso 1 a 5

## 05

### Hinges

Pentures

Bisagras

## 06

### Lazy Susan

## 08

### Warranty

Garantie

Garantía



# INSTALLATION INSTRUCTIONS

## INSTRUCTIONS POUR L'INSTALLATION

## INSTRUCCIONES PARA LA INSTALACION

### Step / Étape / Paso

1

#### CABINET INSTALLATION. SELECT HARDWARE THAT IS BEST SUITED FOR YOUR WALL TYPE.\*

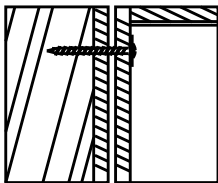
Important: use "pan head" or "round head" screws with seat washers. Seat screws tightly against back rail or panel without driving into back rail or panel material

#### INSTALLATION DES ARMOIRES. CHOISISSEZ LA QUINCAILLERIE LA PLUS APPROPRIÉE POUR VOTRE TYPE DE MUR.\*

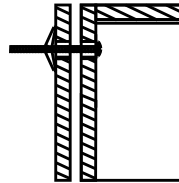
Important : utilisez des vis « à tête cylindrique bombée » ou « à tête ronde » avec des rondelles d'appui. Fixez les vis fermement contre le panneau arrière sans les enfoncer dans le matériau de celui-ci.

#### INSTALACION DE GABINETES. SELECCIONE LA HERRAJERIA QUE MAS SE ADECUA AL TIPO DE SU PARED.\*

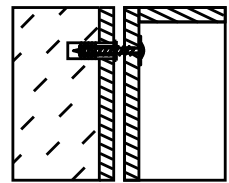
Importante: usa tornillos de "cabeza plana biselada" o "cabeza redonda" con arandelas de asiento. Coloca los tornillos firmemente contra el panel trasero sin insertarlos en el panel o el riel



**Studs / Montants /  
Montantes**



**Drywall / Cloison sèche / Panel de yeso**



**Concrete / Béton /  
Concreto**

Secure to wall with #10 x 3" screws at stud location.

Fixez au mur avec des vis n° 10 x 3 po à l'emplacement du montant.

Fijelo a la pared con tornillos de # 10 x 3 pulgadas en los montantes.

Drill holes and secure to the wall with toggle bolts. Note: Use toggle bolts only when cabinet cannot be attached to a wall stud. Cabinet must also be attached to adjacent cabinet as outlined in Step 3.

Percez les trous et fixez au mur à l'aide de boulons à ailettes. Remarque: Utilisez des boulons à ailettes seulement lorsque l'armoire ne peut pas être fixée à un montant. L'armoire doit aussi être fixée à une armoire adjacente comme expliqué à l'Étape 3.

Taladre los orificios y fije la unidad a la pared con pernos acodillados. Nota: Use pernos acodillados sólo cuando el gabinete no se pueda fijar a los montantes de pared. El gabinete también se debe fijar al gabinete adyacente como se indica en el paso 3.

Drill ¼" holes, insert #10 wall anchors and secure to wall with #10 x 3" screws.

Percez des trous de ¼ po, insérez des chevilles n° 10 et fixez au mur avec des vis n° 10 x 3 po.

Taladre orificios de ¼ pulgada, inserte anclas de expansión de #10 y fijelo a la pared con tornillos de # 10 x 3 pulgadas.

## Step / Étape / Paso

2

### CABINET INSTALLATION. STARTING IN A CORNER.

Always start in a corner where two runs of cabinets will come together. All doors will need to be removed during the installation process to properly align all cabinets together. Locate and mark wall studs where planned cabinets are to be installed. Place the corner cabinet into that position. Use a level to be sure that the cabinet is level and plum. If needed, shim the cabinet to level.

**IMPORTANT:** Shim cabinets square (flat) to the wall so there are no gaps between back of cabinet and wall in the mounting area. Drill a 3/16" pilot hole at the stud locations through the back panel. Mount the cabinet to the wall with hardware appropriate for your wall type. Once your corner cabinets have been installed, work outward to install the remaining cabinets.

### INSTALLATION DE L'ARMOIRE. COMMENCEZ DANS UN COIN.

Commencez toujours dans un coin où deux sections d'armoires se rejoindront. Toutes les portes devront être retirées au cours de l'installation afin d'aligner correctement toutes les armoires. Retrouvez et marquez les montants du mur là où vous souhaitez installer les armoires. Placez l'armoire de coin dans cette position. Utilisez un niveau pour vous assurer que l'armoire est bien droite et à la bonne hauteur. Si nécessaire, ajoutez des cales pour mettre l'armoire de niveau.

**IMPORTANT :** Ajoutez des cales pour appuyer les armoires (bien à plat) contre le mur afin qu'il n'y ait aucun espace entre le dos de l'armoire et le mur sur toute la surface d'installation. Percez un avant-trou de 4,76 mm (3/16 po) à l'emplacement des montants à travers le panneau arrière dans le montant. Installez l'armoire sur le mur avec la quincaillerie de fixation appropriée à votre type de mur. Une fois que vos armoires de coin sont installées, travaillez vers l'extérieur pour installer le reste des armoires.

### INSTALACIÓN DEL GABINETE. EMPEZAR POR UNA ESQUINA.

Siempre empezar por la esquina donde se unen dos hileras de gabinetes. Durante la instalación es necesario quitar todas las puertas para alinear correctamente todos los gabinetes al unirlos. Localizar y marcar las vigas de la pared elegidas para instalar los gabinetes. Colocar el gabinete de la esquina en ese lugar. Usa el nivel para garantizar que el gabinete quede nivelado y derecho. Si es necesario usa cuñas para nivelar.

**IMPORTANTE:** Usa cuñas en los gabinetes para que queden a escuadra (pegado) con la pared sin dejar espacios entre el fondo del gabinete y la pared en el área de montaje. Taladra un orificio piloto de 4,76 mm donde está la viga, a través del panel trasero y dentro de la misma. Monta el gabinete en la pared con el herraje correcto según el tipo de pared. Después de instalar los gabinetes de la esquina, prosigue con los demás.

## Step / Étape / Paso

3

### ATTACH CABINETS TOGETHER

After the corner cabinet is secured to the wall, use C-clamps to align the next cabinet to the first cabinet. Use a level to be sure the adjoining cabinets are flush and level with each other. If needed, shim the cabinets to level. Drill a 1/8" pilot hole in the face frame above or below each door hinge location. Attach the second cabinet to the first cabinet using a screw and countersink for best appearance. Always attach cabinets together at the face frame as shown. Do not attach through the cabinet side panel.

**ATTENTION:** You must drill pilot holes to attach cabinets together.

### ATTACHEZ LES ARMOIRES LES UNES AUX AUTRES

Une fois que l'armoire de coin est fermement fixée au mur, utilisez un étau en C pour aligner l'armoire suivante sur la première armoire. Utilisez un niveau pour vous assurer que les armoires adjacentes sont bien alignées les unes avec les autres et toutes de niveau. Si nécessaire, ajoutez des cales pour mettre les armoires de niveau. Percez un avant-trou de 3,18 mm (1/8 po) dans l'encadrement de façade au-dessus ou en-dessous de l'emplacement de chaque charnière de porte. Attachez la seconde armoire à la première en utilisant une vis n°8 x 6,35 cm (2 1/2 po) et enfoncez-la pour une meilleure apparence. Attachez toujours les armoires les unes aux autres au niveau de l'encadrement de façade comme indiqué. Ne les attachez pas à travers le panneau latéral des armoires.

**ATTENTION:** Vous devez percer des avant-trous pour attacher les armoires les unes aux autres.

### UNIR LOS GABINETES

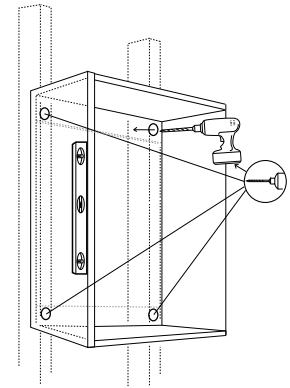
Después de fijar el gabinete de la esquina a la pared, usa abrazaderas en "C" para alinear el gabinete siguiente al primero. Usa un nivel para garantizar que los gabinetes contiguos queden a ras y a nivel entre ellos. Si es necesario usa cuñas para nivelar. Taladra un orificio piloto de 3,17 mm en el marco frontal arriba y debajo del lugar donde irán las bisagras de las puertas. Coloca el segundo gabinete a los primeros con un tornillo núm. 8 de 6,35 cm e instala al ras para darle un mejor aspecto. Siempre une los gabinetes por el marco frontal como se muestra. Nunca fijas los gabinetes por el panel lateral.

**ATENCIÓN:** Debes taladrar orificios piloto para unir los gabinetes

### Mounting Hardware

Quincaillerie de fixation

Herrajes de Montaje



**Check to level & ensure it is flat to wall**

Vérifiez pour que tout soit de niveau et assurer une installation appuyée contre le mur

Verifica la nivelación y que quede pegado contra la pared a escuadra

**Shim if necessary**

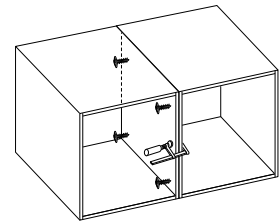
Ajoutez des cales si nécessaire

Usa cuñas si es necesario

### Installation Shims (Not Included)

Cales (non comprises)

Cuñas (no incluidas)



### Scrap Block

Bloc de déchet 1/8 po (9,535 mm) de diamètre

Bloque de madera 1/8 pulgada (.3175 cm) de diámetro

## Step / Étape / Paso

4

### INSTALL REMAINING CABINETS

Drill a 3/16" pilot hole at the stud locations through the back panel. Level and mount the cabinet to the wall with #10 x 3" screw. If needed, shim the cabinet to level. **DO NOT COMPLETELY TIGHTEN MOUNTING SCREWS UNTIL ALL CABINETS HAVE BEEN ATTACHED TOGETHER.** After all cabinets have been attached together and are level and secure, then tighten all mounting screws. Take care to seat mounting screws tightly against back rail or panel without driving into back rail or panel material. Check to be sure that all cabinets remain level after tightening.

**NOTE:** To attach a wall cabinet to a TALL PANTRY unit, drill a 1/8" pilot hole 7/8" deep through the wall cabinet face frame to the tall pantry unit. Use a #8 x 1-5/8" screw to secure cabinets together.

### INSTALLATION DES AUTRES ARMOIRES

Percez un avant-trou de 3/16 po à l'emplacement du montant dans le panneau arrière et dans le montant. Mettez l'armoire à niveau et installez-la au mur avec une vis n° 10 x 3 po. Si nécessaire, utilisez une cale pour mettre à niveau. **NE SERREZ PAS COMPLÈTEMENT LES VIS DE MONTAGE AVANT QUE TOUTES LES ARMOIRES AIENT ÉTÉ ATTACHÉES ENSEMBLE.** Après que toutes les armoires ont été attachées ensemble et qu'elles sont à niveau et fixées, serrez toutes les vis de montage. Prenez soin de bien mettre les vis contre la traverse ou le panneau arrière sans entrer dans le matériel de la traverse ou du panneau. Vérifiez que toutes les armoires sont toujours à niveau après avoir serré les vis.

**REMARQUE:** Pour fixer une armoire murale à un GARDE-MANGER HAUT, percez un avant-trou de 7/8 po de profondeur dans le cadre de la façade de l'armoire murale dans le garde-manger haut. Utilisez une vis n° 8 x 1-5/8 pour fixer les armoires ensemble.

### INSTALACION DE LOS GABINETES RESTANTES

Taladre un orificio guía de 3/16 pulgada en la ubicación de los montantes a través del panel trasero y en el montante. Nivele y monte el gabinete a la pared con tornillos de #10 x 3 pulgadas. **NO APRIETE COMPLETAMENTE LOS TORNILLOS HASTA QUE EL TODOS LOS GABINETES ESTÉN ACOPLADOS ENTRE SÍ.** Después de acoplar todos los gabinetes entre sí y que estén fijos y a nivel, apriete todos los tornillos de montaje. Tenga cuidado de asentar los tornillos firmemente contra el panel o riel trasero sin penetrar en el material del panel o riel trasero. Revise para asegurarse de que todos los gabinetes permanezcan a nivel después de apretar los tornillos.

**NOTA:** Para fijar un gabinete de pared a una unidad de DESPENSA ALTA, taladre un orificio guía de 1/8 pulgada a 7/8 pulgada de profundidad a través del marco de superficie del gabinete de pared hacia la unidad de despensa alta. Use un tornillo de #8 x 1-5/8 pulgadas para fijar los gabinetes entre sí.

## Step / Étape / Paso

5

### KITCHEN DRAWER ADJUSTMENT

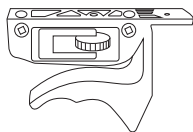
After you install all of your cabinets, it may be necessary to adjust the drawer fronts so they are level and have the proper reveals. To have a better adjustment, remove the drawer from its slot, turn it over and adjust, as needed, by using the blue plastic wheel.

### AJUSTEMENT DE TIROIR DE CUISINE

Après avoir installé toutes vos armoires, il vous faudra peut-être ajuster le devant des tiroirs pour qu'ils soient à niveau et qu'ils aient l'alignement approprié. Pour mieux conserver l'ajustement, retirez le tiroir de son emplacement, retournez-le et ajustez, au besoin, à l'aide de la roulette bleue.

### AJUSTE DE LAS GAVETAS DE COCINA

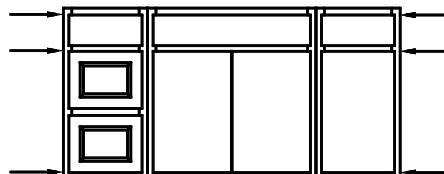
Después de instalar todos los gabinetes, puede ser necesario ajustar los frentes de las gavetas para que estén a nivel y tengan el espacio apropiado. Para un ajuste mejor, afloje los tornillos que sostienen los deslizadores de gavetas al marco de los gabinetes y ajuste la gaveta, apriete luego los tornillos. Perfore un orificio de 1/8 pulgada a través del segundo orificio de abajo y pase un tornillo #8 de 5/8 pulgada para fijar la gaveta en su lugar.



#### LOOSEN SCREW AND MAKE VERTICAL ADJUSTMENTS.

Desserrez les vis et faites les ajustements verticaux.

Afloje el tornillo y haga los ajustes verticales



#### CABINET DRAWERS AND DOORS SHOULD LINE UP AS SHOWN BELOW.

Les tiroirs et portes des armoires doivent être alignés comme dans l'illustration ci-dessous.

Las puertas y gavetas de los gabinetes deben estar alineadas como se muestra abajo.

\*The fastening solutions described here are recommendations only, and are based on commonly used installations. Each installer must evaluate the specific characteristics of the particular wall on which the cabinets are to be installed to ensure the proper fastening solution is used and the product is fastened safely and securely. This may require hardware or fastening methods which are different from, or additional to, what is described here. THE MANUFACTURER DOES NOT WARRANT THE INSTALLATION OF THIS PRODUCT.

\*Les solutions de fixation décrites ici ne sont que des recommandations qui sont basées sur des installations courantes. Chaque installateur doit évaluer les caractéristiques spécifiques du mur sur lequel les armoires seront installées pour assurer l'application d'une méthode de fixation correcte et que le produit soit fixé de manière sécuritaire et solide. Ceci peut nécessiter l'emploi de matériel ou de méthodes de fixation différents de ceux décrits ici ou supplémentaires à ceux-ci. LE FABRICANT NE GARANTIT PAS L'INSTALLATION DE CE PRODUIT.

\*Las soluciones de sujeción aquí descritas representan únicamente recomendaciones y se basan en procedimientos tradicionales de instalación. Cada instalador debe evaluar las características específicas de la pared en particular donde se instalarán los gabinetes para garantizar que se use la solución de sujeción apropiada y que el producto quede fijo de manera segura. Ello podría requerir métodos o herrajes de sujeción distintos o adicionales a los aquí descritos. EL FABRICANTE NO GARANTIZA LA INSTALACIÓN DE ESTE PRODUCTO.

# HINGE ADJUSTMENT

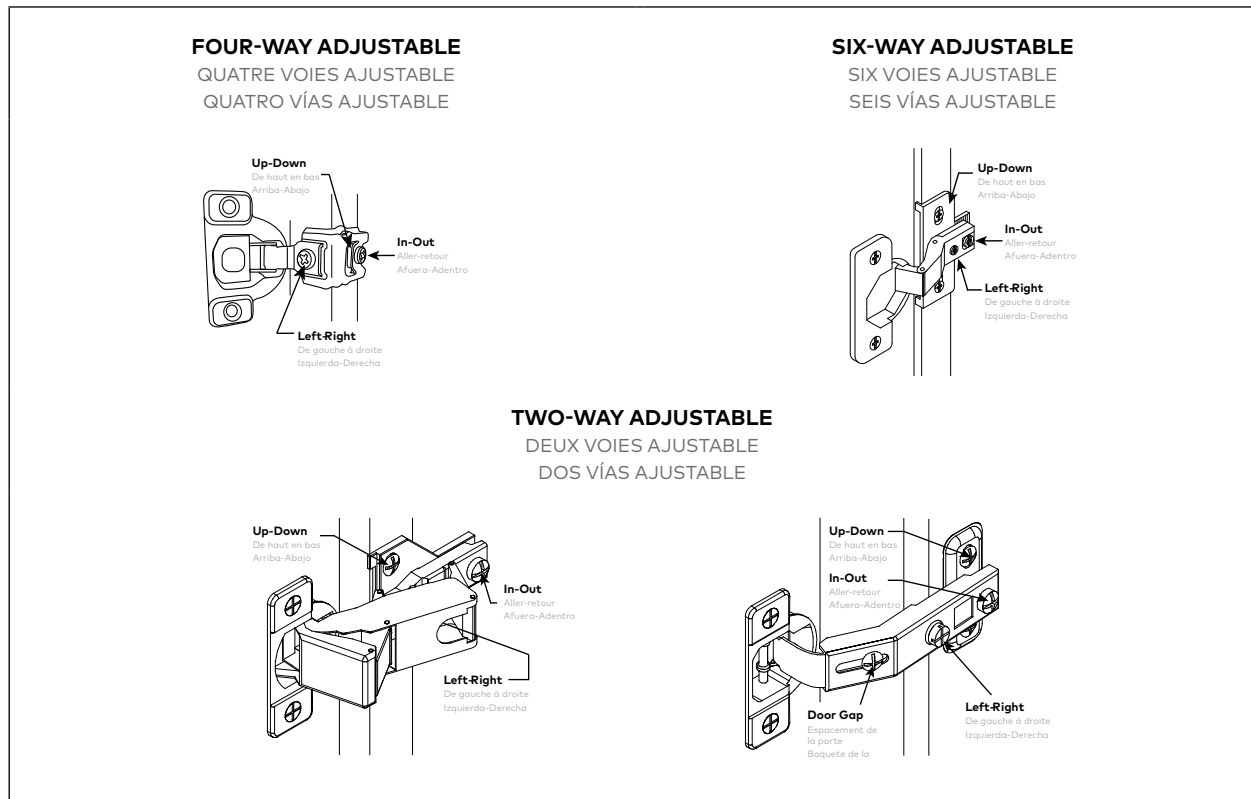
## RÉGLAGE DES CHARNIÈRES

### AJUSTE DE LA BISAGRA

OUR PRODUCTS OFFER VARIOUS TYPES OF ADJUSTABLE HINGES. REVIEW THE ILLUSTRATION BELOW TO LOCATE THE HINGE ON YOUR SPECIFIC CABINET.

NOS PRODUITS OFFRENT DIVERS TYPES DE CHARNIÈRES RÉGLABLES. PASSEZ EN REVUE LES ILLUSTRATIONS CI-DESSOUS POUR REPÉRER LA CHARNIÈRE SUR VOTRE ARMOIRE.

NUESTROS PRODUCTOS OFRECEN VARIOS TIPOS DE BISAGRAS. CONSULTE LAS ILUSTRACIONES A CONTINUACIÓN PARA LOCALIZAR LA BISAGRA PARTICULAR A SU MODELO



## LAZY SUSAN BASE CABINET INSTALLATION

### INSTALLATION DE L'ARMOIRE DE BAS COIN AVEC PLATEAU TOURNANT

### INSTALACIÓN DEL GABINETE DE BASE CON BANDEJA CIRCULAR GIRATORIA

Locate and mark all stud locations. Install 2"x4" framing material as cleats to support the countertop. Use a level to ensure the cleats are level. Drill 3/16" pilot holes through the cleat. Mount the cleat to the wall with appropriate hardware for your wall type.

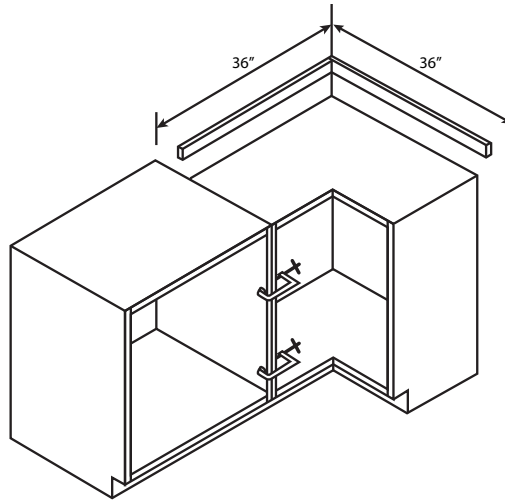
Attach cabinets together and secure them to the wall according to installation steps 3 and 4.

Localisez et identifiez l'emplacement des montants. Installez des taquets 2x4 po au mur afin d'aider au support du comptoir. Utilisez un niveau afin de vous assurer que ceux-ci sont d'équerre. Pour une installation facile, percez un trou de 3/16 po à travers les taquets et vos montants. Utilisez ensuite le matériel approprié à votre type de mur pour fixer les taquets.

Joignez les armoires ensemble et fixez-les au mur en suivant les étapes d'installation 3 et 4.

Localizar y marcar todas las posiciones de los montantes. Instalar el material de encuadre 2" x 4", como grapas de apoyo a la encimera. Utilice un nivel para asegurar que los listones están al mismo nivel. Perforar agujeros piloto de 3/16" a través de la cornamusa y en el pie derecho. Montar el sistema de fijación a la pared con el soporte físico apropiado para el tipo de pared.

Coloque los armarios juntos y fíjarlos a la pared de acuerdo con la instalación de los pasos 3 y 4.



## BLIND BASE CABINET INSTALLATION

### INSTALLATION DE L'ARMOIRE DE BAS COIN CACHÉE

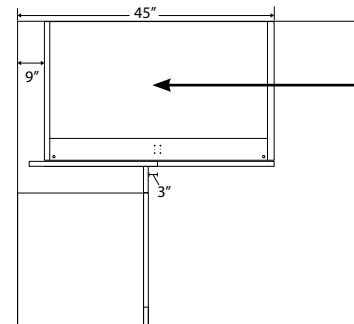
### INSTALACIÓN DE GABINETE BASE CIEGO

#### INSTALLATION OVERVIEW / Aperçu de l'installation / Panorámica de la instalación

- 1 PLACE THE BLIND BASE CABINET INTO THE CORNER. BEFORE SECURING IT, MAKE SURE IT IS PULLED OUT FROM THE CORNER AS SPECIFIED ON YOUR DESIGN LAYOUT.

Mettez l'armoire sur le plancher en position dans le coin. Avant de fixer l'armoire, s'assurez qu'elle est éloignée du coin à la distance prévue dans le plan de disposition.

Coloque el gabinete base ciego en la esquina. Antes de fijarlo, asegúrese de que esté separado de la esquina como se especifica en su diagrama de diseño.



**2****ENSURE THE CABINET IS LEVEL AND STRAIGHT. USE SHIMS IF NECESSARY.**

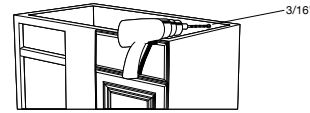
S'assurer que l'armoire est droite et au niveau. La caler au besoin.

Asegúrese de que el gabinete esté nivelado y recto. Use calzas si fuera necesario.

**3****DRILL TWO (2) 3/16" PILOT HOLES THROUGH THE BACK OF THE CABINET AT EACH STUD LOCATION. USE TWO (2) #10 X 2-1/2" CABINET SCREWS TO SECURE THE CABINET TO THE WALL.**

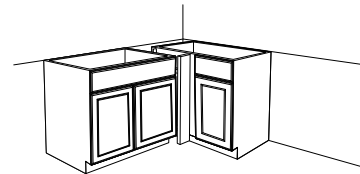
Perçer deux (2) trous de guidage de 3/16 po (4,8 mm) dans le fond de l'armoire à l'emplacement des montants. Fixer l'armoire au mur à l'aide de deux (2) vis à bois no 10 de 2 1/2 po (6 cm).

Taladre dos (2) orificios guías de 3/16" a través de la parte posterior del gabinete en la ubicación de los montantes. Use dos (2) tornillos de #10 x 2 1/2" para gabinetes para fijar el gabinete a la pared.

**4****PLACE THE ADJACENT CABINET INTO PLACE ACCORDING TO YOUR DESIGN LAYOUT. MAKE SURE THE CABINETS ARE LEVEL AND PLUM.**

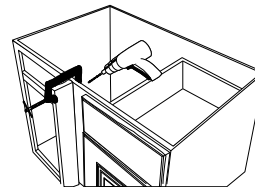
Mettre l'armoire adjacente en place en suivant le plan de disposition. S'assurer que les armoires sont droites et au niveau.

Coloque el gabinete adyacente en su lugar según el diagrama de su diseño. Asegúrese de que los gabinetes estén nivelados y rectos.

**5****INSTALL A BASE FILLER TO GIVE PROPER DOOR AND DRAWER CLEARANCE BETWEEN THE BLIND BASE AND ADJACENT CABINET. CLAMP THE FILLER TO THE FACE FRAME. MARK THE LOCATION OF THE FILLER ON THE INSIDE OF THE FRAME. DRILL TWO (2) 1/8" PILOT HOLES THROUGH THE FACE FRAME AND INTO THE FILLER. USE TWO (2) #8 X 2" CABINET SCREWS TO SECURE THE FILLER.**

Poser un morceau de remplissage de façon à obtenir un dégagement suffisant pour la porte et le tiroir entre la base et l'armoire adjacente. Fixer temporairement ce morceau sur le cadre avant à l'aide d'un étau en C. Marquer l'emplacement du morceau de remplissage à l'intérieur du cadre. Perçer deux (2) trous de guidage de 1/8 po (4,8 mm) dans le cadre avant et dans le morceau de remplissage. Fixer le morceau à l'aide de deux (2) vis à bois no 8 de 2 po (5 cm).

Instale un separador de base entre el gabinete base ciego y el gabinete adyacente para dejar un espacio adecuado para las puertas y las gavetas. Fije con una abrazadera el separador al marco de superficie. Marque la ubicación del separador en el interior del marco. Taladre dos (2) orificios guías de 1/8" a través del marco y en el separador. Use dos (2) tornillos de #8 x 2" para gabinetes para fijar el separador.



# WARRANTY / GARANTIE / GARANTÍA

**WHAT DOES THE WARRANTY COVER?** - This lifetime limited warranty is valid from the date of purchase and covers all products below against defects in material and factory workmanship, providing normal use and maintenance by the purchaser: Cabinets, glass and melamine shelves, hinges, gliders and all drawer parts (excluding the soft closing drawer system). A 5 year limited warranty, with the same conditions as above covers the following: Doors and drawer fronts, soft closing system for doors and drawers, toe kicks and moldings, cover panels, interior HAMPTON BAY accessories. A 1 year limited warranty covers all the items purchased under the Unfinished Oak collection. **IN CASE OF DEFECT** - Any products covered by this warranty reported to an authorized FABRITEC retailer as being defective will be repaired or replaced (with a product of equal value) at the discretion of FABRITEC if it determines that the defect is the result of a material or manufacturing defect covered by this warranty. The warranty shall be limited by the following restrictions and conditions: The repair or replacement of defective warranty products are contingent upon the current product offering of styles and construction options at the time of the warranty claim. If a warranty claim is filed after a FABRITEC product becomes discontinued or suspended from production, FABRITEC reserves the right to honor the warranty in one of the following fashions, at its sole and exclusive option : (1) To replace the affected component with a new component of the same style or equivalent. (2) To replace the affected component with any other component in the residential line to achieve a uniform appearance with a similar and comparable product of the originally purchased style. If components are replaced, FABRITEC cannot guarantee that the finish of these replacements will match exactly the finish and appearance of the components in the residential line. This is due to changes that occur during the wood's natural aging process, affecting its color and grain. **EXCLUSIONS** - This warranty will apply only if the upkeep and maintenance of the products under warranty are maintained with products specifically designed to clean the different type of cabinetry materials, since the use of any other product could alter and damage the finish. The Purchaser shall follow the directions in "Taking Care of Your HAMPTON BAY" section. This warranty will not apply if the products under warranty have been moved from their original location, modified or repaired by anyone other than FABRITEC certified dealers and installers. This warranty will not apply to repairs required due to incorrect installation, breakage or any damages caused by water, fuel, carelessness, abuse, misuse, misapplication, alteration or modification of the products under warranty, as well as chemical or natural corrosion, accident, fire, flood, moisture, acts of God or any other casualty. This warranty does not cover discoloration of the products under warranty caused by exposure to the sun, insufficient ventilation, or excessive heat. All wood products are subject to shrinkage or expansion as a result of changes in humidity conditions. FABRITEC shall not be liable for claims that are deemed to be a result of normal atmospheric changes (such as normal expansion and contraction of joints or appearance of a white line effect caused by the contraction of a finished panel). FABRITEC will not warrant products that are subject to excessively humid environments. Normal household humidity conditions should range from 20% to 50%. **PARTICULARITIES** - Wood doors are manufactured from a natural resource which is subject to variations in graining, color, mineral and markings inherent to each wood species. FABRITEC will not be responsible for variations in wood grain, color shades in the natural wood used or for slight differences in color or texture of the material. All wood darkens with age. These color changes are more evident on cabinetry with light wood stains. These color variations will occur from door to door and even between the components of the same door. Door color will also change with various types of room lighting, or with the reflection of colored surfaces such as countertops, walls and floors. Such variations will not be considered a material defect in workmanship. This warranty is the sole and exclusive warranty, express or implied, provided by FABRITEC and the customer's sole and exclusive recourse, will be under this warranty whether based upon warranty, contract or negligence. For the U.S. Only - This warranty gives you specific legal rights, and you may also have other rights which vary from state to state. To the fullest extent permitted by law, FABRITEC shall not be liable for any direct, special, incidental or consequential damage, including but not limited to loss of time, loss of profits, inconvenience, incidental expenses, labour or material charges, or any other costs resulting from the use of the products under warranty or mechanisms pertaining to the application of the present warranty, or resulting from the removal or replacement of any product under warranty, or any unit or part thereof covered by this warranty. Notwithstanding anything in this warranty to the contrary, to the fullest extent permitted by law, FABRITEC's maximum liability shall be limited to the value of the defective product. For the U.S. Only - Some states do not allow the exclusion or limitation of incidental or consequential damages, so this limitation or exclusion may not apply to you. Neither the distributor, authorized FABRITEC dealer nor any other person has been authorized to make any affirmation, representation or warranty other than those contained in this warranty; any affirmation, representation or warranty other than those contained in this warranty shall not be enforceable against FABRITEC or any other person. FABRITEC reserves the right to modify this warranty at any time, it being understood that such modification will not alter the warranty conditions applicable at the time of the sale of the products in question. Should any portion of this warranty be deemed to be unenforceable or void, such portion shall be considered independent and severable from the remainder, the validity of which shall remain unchanged. In the event of replacement during the warranty period, the original purchase date will always be considered as the start of the warranty period. Products repaired or replaced covered under this warranty will not extend the life of the original warranty time period. In the event of a dispute between two or more of the parties hereto, such parties shall confer in good faith in an attempt to resolve the dispute. If the parties are unable to resolve the dispute as a result of such good will discussions, they may refer their dispute to mediation if agreed in writing by all parties of the dispute. If the parties do not agree to mediate or if such mediation is unsuccessful, the dispute shall be resolved through litigation in all appropriate forums. **HOW DO YOU MAKE A WARRANTY CLAIM?** - Please contact the retailer from whom you purchased the product.

**TITULAIRE DE LA GARANTIE** - La garantie FABRITEC est offerte à l'acheteur initial qui veut en faire un usage domestique et personnel seulement. Cette garantie ne peut être transférée à aucun propriétaire ultérieur. **ÉLÉMENTS GARANTIS** - La garantie limitée à vie couvre, à compter de la date d'achat, les éléments énumérés ci-dessous contre tout défaut de matériel et de fabrication dans la mesure où ils sont utilisés dans des conditions normales et bien entretenus : Armoire modulaire, Tablettes en verre et mélamine, Pentures, glissières et toute pièce de tiroirs (système de fermeture en douceur exclu). Une garantie limitée 5 ans couvre les éléments ci-dessous selon les mêmes conditions : Portes et façades de tiroirs, système de fermeture en douceur pour portes et tiroirs, coups-de-pied et moulures, panneaux de finition, accessoires intérieurs HAMPTON BAY. Une garantie limitée 1 an couvre l'ensemble des éléments de la collection Chêne Inachevé (Unfinished Oak) **EN CAS DE DEFECTUOSITÉ** - Tout produit signalé à un détaillant autorisé FABRITEC comme étant défectueux et qui est couvert par la garantie sera réparé ou remplacé par un produit de valeur égale à la discrétion de FABRITEC si cette dernière juge que l'état du produit est le résultat d'un défaut de matériel ou de fabrication. FABRITEC s'engage à réparer ou à remplacer les modules, les portes, les mécanismes et les éléments conformément aux conditions et aux restrictions suivantes. La réparation ou le remplacement de tout produit défectueux couvert par cette garantie est assujéti à la disponibilité du produit ou du type de construction particulier au moment de la réclamation. Si un réclamation sur un produit sous garantie FABRITEC est discontinuée ou dont la production est suspendue, FABRITEC se réserve le droit d'honorer la présente garantie de diverses façons : (1) Le remplacement dudit morceau défectueux par une nouvelle pièce d'un modèle équivalent ou semblable ; (2) Le remplacement, dans l'application résidentielle, dudit morceau défectueux par toute autre pièce afin d'atteindre une uniformité en apparence avec un produit similaire ou comparable au produit acheté originellement. Si le morceau ou la pièce est remplacée, FABRITEC ne garantit pas que le fini de ladite pièce soit en apparence exactement le même en comparaison du produit original. Ces variations ou changements peuvent se produire puisque le bois est une ressource naturelle et qu'il change avec l'âge, ce qui affecte le grain et la couleur du bois. **EXCLUSIONS** - La garantie ne s'applique pas si l'entretien des armoires est effectué avec des produits nettoyants non adaptés à leurs matériaux de finition. Le client doit suivre les directives données dans la section Entretien des produits HAMPTON BAY. La garantie ne s'applique pas si le produit a été délogé de son emplacement initial, modifié ou réparé par une personne autre qu'un professionnel certifié et accrédité par les détaillants autorisés FABRITEC. Cette garantie ne s'applique pas en cas d'installation incorrecte, de bris ou de dommage causé par l'eau, décoloration d'une faute, d'une négligence, d'un mauvais usage, d'un usage commercial, d'une utilisation abusive, d'une mauvaise application, de l'altération ou de la modification du produit, de corrosion naturelle ou chimique, d'un incendie, de catastrophes naturelles ou de tout autre accident. Cette garantie ne couvre pas la décoloration causée par le soleil, une ventilation insuffisante ou une température excessive. Tous les produits en bois sont sujets à la rétraction ou à la dilatation que peuvent causer des changements dans le taux d'humidité. FABRITEC ne peut être tenue responsable des réclamations jugées comme étant le résultat de changements atmosphériques normaux tels que l'expansion et la contraction normale des joints, l'apparition d'une fine ligne blanche causée par la contraction d'un panneau fini, etc. La garantie ne s'applique pas si le taux d'humidité n'est pas contrôlé. Le taux normal d'humidité d'une maison se situe entre 20% et 50%. **PARTICULARITÉS** - Les portes en bois sont fabriquées à partir d'une ressource naturelle particulière à chaque essence d'arbre. FABRITEC ne peut être tenue responsable des variations dans le grain du bois, des nuances de couleurs du bois utilisés ou des légères différences de couleur ou de texture. Tous les bois prennent une couleur plus foncée avec le temps. Ces changements de couleurs sont plus fréquents avec les bois de couleur claire. La couleur peut aussi changer du fait du type d'éclairage utilisé dans la pièce ou de la réflexion de la couleur des objets environnants tels que les comptoirs, les murs, les planchers ou autres. Conséquemment à toutes ces circonstances, ces variations ne constituent pas un défaut de matériel ou de fabrication. La présente garantie constitue la garantie exclusive, expresse ou implicite offerte par FABRITEC et le recours exclusif du client, qu'il soit fondé sur la garantie, un contrat ou une négligence, ne peut pas toucher la présente garantie. En aucun cas, FABRITEC ne peut être tenue responsable de dommages indirects ou particuliers, de dépenses ou de pertes liés à l'utilisation ou à la défaillance des produits, peu importe la cause. La responsabilité de FABRITEC ne dépassera en aucun cas le prix d'achat du produit fourni. FABRITEC n'est pas responsable des blessures corporelles ou du décès d'une personne, des dommages directs, particuliers ou indirects, de la perte de temps ou de profit, des désagréments, des frais accessoires, des coûts de main-d'œuvre ou de matériel ou tout autre coût découlant de l'utilisation du produit ou de l'équipement lié à l'application de la présente garantie ou découlant de l'enlèvement ou du remplacement de tout produit, élément ou pièce couverte par la présente garantie. La responsabilité de FABRITEC se limite à la valeur du produit défectueux. La garantie FABRITEC inclut la réparation ou le remplacement du matériel défectueux mais exclut les coûts de main-d'œuvre. Aucun distributeur, détaillant autorisé FABRITEC ou autre personne n'a reçu l'autorisation de faire une confirmation, une représentation ou d'offrir une garantie autre que ce que stipule la présente garantie. Toute confirmation, représentation ou garantie autre que celle mentionnée dans le présent document ne peut avoir force exécutoire auprès de FABRITEC ou de toute autre personne. FABRITEC se réserve le droit de modifier la présente garantie en tout temps. Toutefois, ces modifications ne touchent pas les conditions de garantie offertes au moment de la vente des produits. La présente entente est régie par les lois en vigueur dans la province de Québec et au Canada et y est assujéti, à moins de stipulation écrite contraire par FABRITEC et le client. Aucune portion de cette garantie ne peut être contestée ou invalidée. Quelques provinces peuvent être traitées indépendamment mais le contenu demeure le même et sa validité demeure inchangée. Dans le cas où le remplacement ou la réparation se fait dans la période de garantie, la date originale d'achat prévaut et est la date de départ de la garantie. La réparation ou le remplacement ne prolonge aucunement la période de garantie originale. Dans le cas d'un différend entre deux parties ou plus, les parties doivent en toute bonne foi essayer de résoudre le litige. Dans le cas où les parties sont incapables d'en venir à une entente raisonnable, le dossier sera remis à un médiateur si les deux parties sont en accord et ont signé le document à cet effet. Si les parties sont opposées à la conciliation par un médiateur ou si la médiation n'est pas concluante, la cause sera jugée selon la Loi.

Garantía de por vida limitada FABRITEC - La garantía FABRITEC se aplica únicamente al comprador original para el mercado interno y únicamente para el uso personal. Esta garantía se extiende solamente a la compra original y no es transferible a los siguientes propietarios. **¿QUÉ CUBRE LA GARANTÍA?** - Esta garantía limitada de por vida es válida desde la fecha de compra y cubre todos los productos siguientes contra defectos en materiales y mano de obra de fábrica, proporcionando el uso normal y mantenimiento por parte del comprador: armarios, bisagras, planeadores y todas las piezas del cajón (excluyendo el sistema de cierre suave). También cubre 5 años de garantía limitada, con las mismas condiciones y cubre los siguientes: puertas y cajones, sistema de cierre suave para puertas y cajones, las puntas de patadas y molduras, los paneles de cubierta, los accesorios de interior Hampton Bay. Además, cubre 1 año de garantía limitada sobre todos los artículos adquiridos en virtud de la colección "Unfinished Cabinets". **EN EL CASO DE DEFECTO** - Cualquier producto cubierto por esta garantía y informado a un distribuidor autorizado de FABRITEC como defectuoso, será reparado o sustituido (con un producto de igual valor) a discreción de FABRITEC si determina que el defecto es el resultado de un defecto de material o fabricación cubiertos por esta garantía. La garantía estará limitada por las siguientes restricciones y condiciones: La reparación o sustitución de la garantía de los productos defectuosos dependerá de la actual oferta de productos de estilos y opciones de construcción en el momento de la reclamación de garantía. Si una reclamación de garantía se presenta después de que un producto FABRITEC esté interrumpido o suspendido desde la producción, FABRITEC se reserva el derecho de honrar la garantía en uno de los siguientes modos, en su única y exclusiva opción : (1) Para sustituir el componente afectado con un componente nuevo del mismo estilo o equivalente. (2) Para reemplazar el componente afectado con cualquier otro componente en la línea residencial para lograr una apariencia uniforme y comparable del estilo adquirido originalmente. Si los componentes están sustituidos, FABRITEC no puede garantizar que el producto final de estas sustituciones coincidirán exactamente con el producto finalizado y la apariencia de los componentes de la línea residencial. Esto es debido a que los cambios que se producen durante el proceso de envejecimiento natural de la madera, afectando su color y el grano. **EXCLUSIONES:** Esta garantía sólo se aplica si la conservación y el mantenimiento de los productos en garantía se mantienen con productos diseñados específicamente para limpiar los armarios de diferentes tipos de materiales, porque el uso de cualquier otro producto podría alterar y dañar el producto final. Esta garantía no se aplicará si los productos en garantía se han movidos de su ubicación original, modificados o reparados por personas ajenas de los concesionarios e instaladores de FABRITEC. Esta garantía no será aplicable a las reparaciones necesarias debido a la instalación incorrecta, ruptura o daños causados por el agua, error, negligencia, abuso, uso indebido, mala utilización, alteración o modificación de los productos en garantía, así como la corrosión química o natural, accidentes, fuego, inundación, humedad, actos de Dios o cualquier otro siniestro. Esta garantía no cubre la decoloración de los productos en garantía causada por la exposición al sol, la ventilación insuficiente, o a un calor excesivo. Todos los productos de madera, están sujetos a la contracción o expansión, como resultado de los cambios en las condiciones de humedad. FABRITEC no será responsable de las reclamaciones que son consideradas como una consecuencia normal de los cambios atmosféricos (como la expansión y contracción normal de las articulaciones o la aparición de un efecto de línea blanca causadas por la contracción de un panel de acabado). FABRITEC no garantiza los productos que están sometidos a ambientes excesivamente húmedos. Las condiciones de humedad normal de un hogar deberían oscilar entre 20% y 50%. **PARTICULARIDADES** - Las puertas de madera son fabricadas a partir de un recurso natural que está sujeta a variaciones de grano, color, minerales y marcas inherentes a cada una de las especies de madera. FABRITEC no será responsable de las variaciones en los granos de la madera, los tonos de la madera natural utilizados o por ligeras diferencias en el color o la textura del material. Toda la madera se oscurece con la edad. Estos cambios de color son más evidentes en los gabinetes de madera con ligeras manchas. Estas variaciones de color se producirá a partir de puerta a puerta, e incluso entre los componentes de la misma puerta. Las puertas también cambiarán de color con diferentes tipos de iluminación de la habitación, o con el reflejo de las superficies coloreadas, como los mostradores, las paredes y los pisos. Estas variaciones no se consideran un defecto en materiales o mano de obra. Esta garantía es la única y exclusiva garantía, expresa o implícita, facilitada por FABRITEC para el cliente y el único y exclusivo recurso estará bajo esta garantía, contrato o negligencia. Para los EE.UU. solamente - Esta garantía le da derechos legales específicos, y usted puede tener otros derechos que varían de estado a estado. En la máxima medida permitida por la ley, FABRITEC no será responsable de ningún perjuicio directo, especial, incidental o mecanismo relativos a la aplicación de la presente garantía, o resultantes de la extracción o el reemplazo de cualquier producto bajo garantía o cualquier unidad o parte de ella cubierto por esta garantía. A pesar de algo de esta garantía, por el contrario, en la máxima medida permitida por la ley, la máxima responsabilidad de FABRITEC quedará limitada al valor del producto defectuoso. Para los E.U. solamente - Algunos estados no permiten la exclusión o limitación de daños incidentales o consecuentes, de modo que esta limitación o exclusión puede no aplicarse a usted. Ni el distribuidor autorizado, distribuidor FABRITEC ni ninguna otra persona ha sido autorizada a realizar cualquier afirmación, representación o garantía distintas de las contenidas en esta garantía; cualquier afirmación, representación o garantía distintas de las contenidas en esta garantía no será exigible frente FABRITEC o cualquier otra persona. FABRITEC se reserva el derecho a modificar esta garantía en cualquier momento, entendiéndose que dicha modificación no alterará las condiciones de la garantía aplicable en el momento de la venta de los productos en cuestión. Si cualquier parte de esta garantía se considerará nula o inexistente, esa parte se considerará independiente y separable del resto, la validez de los cuales permanecerán invariables. En el caso de sustitución durante el período de garantía, la fecha de compra original siempre será considerado como el inicio del período de garantía. No se extenderá la garantía bajo los productos reparados o sustituidos ya cubierto por la garantía original. En caso de controversia entre dos o más de los partidos, deberán llegar a un acuerdo y conferir en buena fe, en un intento de resolver la controversia. Si los partidos no logran resolver la controversia como resultado de esos debates de buena voluntad, se podrá someter la controversia a mediación si se hubiera acordado por escrito por todas las partes de la controversia. Si las partes no acuerdan mediar o si la mediación fracasa, la controversia será resuelta mediante litigios en todos los foros apropiados.

FABRITEC LTÉE  
80, boulevard de l'Aéroport, Bromont (Québec) J2L 1S9  
Tel. : 1-844-740-7104



G205024 MPA53063 - Hampton Bay Installation Guide

