

# Instruction Manual

READ AND SAVE  
THESE INSTRUCTIONS

OPERATION  
SAFETY  
SERVICE  
WARRANTY  
CONTACT  
SPECIFICATIONS  
TROUBLE-SHOOTING

# VENT

AIR MOVER HIGH VELOCITY FAN

# VP-20

## 1/5HP



**POWERFUL**  
800 CFM



**10 FOOT**  
CORD



**STACKABLE**  
5 UNITS



**3 SPEEDS**  
3 ANGLES



**LOW**  
AMPS



**LIGHT &**  
COMPACT

## IDEAL FOR

**DRYING KITCHEN & BATHROOM FLOORS**

**HOME PLUMBING PROJECTS**

**DRYING WET SURFACES**

**CIRCULATING AIR**

**DRYING HARD-TO-REACH CRAWL SPACES**

**COOLING WORK SPACES**



## Introduction

The evolution of the centrifugal air mover continues. With maximum amperage of 2.1 amps on its highest setting combined with its small size, the Vent VP-20 takes concept of drying surfaces and succeeds in making a true drying partner for the homeowner. The rotomolded housing is durable, washable and light enough to carry to any corner of the house (10.8 lbs).

The multipurpose design allows operating positions for horizontal, 45° and 90° angles.



90° Angle



45° Angle



Horizontal

The balanced handle also acts as an optimum cord wrap assembly freeing the VP-20 of obstructions for secure stacking (5 units).

BALANCED CARRYING HANDLE WITH CORD WRAP

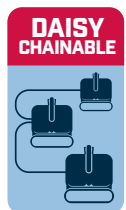
PRIVATE LABEL AREA (OPTIONAL)

INTAKE GRILL

3 SPEED POWER SWITCH

2 ADDITIONAL DAISY CHAINABLE OUTLETS

EXHAUST OUTLET



## Operating Instructions

The B-Air Vent VP-20 Centrifugal Air Mover is packaged and ready to be put to work. The VP-20 requires no assembly.


The VP-20 is intended to be used for drying carpet spills, drying surfaces such as bathroom, garage or room floors, ventilating as well as circulating air, and drying hard-to-reach areas such as under a leaky sink or inside damp cabinets. Just place the unit on the surface that needs to be dried, plug the unit into a grounded outlet and select the desired speed and position (0°, 45° or 90°).

## Maintenance

**WARNING:** As with all electrical equipment, the unit must be disconnected from power before servicing or cleaning.

Before each use, inspect the unit for damage, blocked inlets and exhaust and for foreign material buildup.

When the Vent VP-20 is turned on, inspect the unit for excessive vibration. In the event of excessive vibration or if the fan wheel rubs against the rotomolded housing, immediately turn off the unit and have a certified technician inspect the unit.

 **AVERTISSEMENT-** Comme pour tout équipement électrique, l'appareil doit être débranché de la prise électrique avant l'entretien ou le nettoyage. Avant chaque utilisation, inspectez si l'unité est endommagée, si l'arrivée et l'échappement sont bouchés et s'il y a une accumulation de matière étrangère. Lorsque le ventilateur-souffleur VP-20 est allumé, inspectez s'il y a des vibrations excessives. En cas de vibrations excessives ou si la roue du ventilateur-souffleur frotte la structure en plastique «rotomoulé», éteignez immédiatement l'appareil et demandez à un technicien certifié d'inspecter l'appareil.

## Servicing

In order to receive service or replacement parts under warranty, you must:

- a. Call for an RMA (Return Merchandise Authorization Number) at B-Air.
- b. Have proof of purchase.

Upon inspection, we will advise you of the repairs needed and the cost (if Applicable). B-Air will issue repair or replacement parts depending on warranty.

## Limited Warranty

Warranty covers against defects in material and craftsmanship used under normal intended use to original purchaser for a term of (2) two year from the original date of purchase including parts, labor and 1-way shipping. Housing is covered for a term of (5) five years from the date of the original purchase.

### IMPORTANT!

Warranty does not cover signs of misuse including, but not limited to rough handling, abuse, tampering, improper voltage use and unauthorized maintenance and repairs.

# Safety Information

When using this equipment basic precautions must be followed, not limited to the following:

- Do not put fingers or other objects in the unit while in operation and/or plugged in.
- To avoid electric shock, do not operate the unit in pooled water.
- The motor must be kept dry at all times. If the unit becomes wet, thoroughly dry it before the next operation.
- Use only a grounded plug for extension cord to avoid risk of electric shock or fire.
- Never use a cord showing any kind of damage or wear.
- Make sure the power source is sufficient to meet the requirements of the air mover.
- To prevent the unit from overheating, keep all air intake vents clear at all times.
- Clogging or blocking the air intake vents could result in a fire or electrical hazard.
- Do not remove any screens or safety guards from the unit.
- Do not operate the unit close to any dangerous areas, such as explosive gas, flammables, heaters and unventilated environments.
- Do not use after-market speed control devices.
- Do not use unit if showing damage.
- Before cleaning or servicing, unplug the unit.
- Unplug unit when not in use.
- Do not allow children to play with or near the unit.
- Do not sit or stand on the unit.
- Do not operate unit in stacked position.
- Make sure that hands are dry before handling the unit or power cord.
- All units must be monitored while in use.
- Only a qualified electrician should attempt to repair/replace any electrical components.
- Do not operate any fan with damaged cord or plug. Discard fan or return to an authorized service facility for examination and/or repair.
- Do not run cord under carpeting. Do not cover cord with throw rugs, runners, or similar coverings. Do not route cord under furniture or appliances. Arrange cord away from traffic area where it will not be tripped over.
- Unplug or disconnect the unit from the power supply before servicing.

**WARNING! To reduce the risk of fire or electric shock, do not use this fan with a solid-state speed control device.**



*Lors de l'utilisation d'un équipement industriel, les précautions de base doivent être suivies, sans se limiter à ce qui suit :*

- *Ne pas mettre les doigts ou autres objets dans l'unité quand celle-ci est en marche et/ou sous tension.*
- *Pour éviter les chocs électriques, ne pas utiliser l'unité dans de l'eau stagnante.*
- *Le moteur doit être constamment au sec. Si l'unité est mouillée, séchez-la soigneusement avant la prochaine utilisation.*
- *Utilisez uniquement une prise de terre lors de l'utilisation d'une rallonge, afin d'éviter tout risque de choc électrique ou de feu.*
- *Ne jamais utiliser de câbles endommagés ou usés.*
- *Assurez-vous que la source de courant est suffisante pour répondre aux besoins énergétiques du souffleur.*
- *Pour éviter que l'appareil ne surchauffe, gardez toutes les entrées d'air du souffleur dégagées en toute circonstance.*
- *L'obstruction ou le blocage des entrées d'air peut entraîner un incendie ou un danger électrique.*
- *Ne pas retirer les écrans ou les protections de sécurité de l'appareil.*
- *Ne pas utiliser l'appareil à proximité de zones dangereuses, telles que des gaz explosifs, inflammables, chauffages et environnements non ventilés.*
- *Ne pas utiliser un variateur de vitesse d'un service après-vente.*
- *Ne pas utiliser l'unité si elle a l'air endommagée.*
- *Avant de nettoyer ou d'entretenir votre appareil, débranchez-le.*
- *Débranchez l'appareil lorsqu'il n'est pas utilisé.*
- *Ne pas laisser les enfants jouer avec l'appareil ou à proximité.*
- *Ne pas s'asseoir ou se tenir debout sur l'appareil.*
- *Ne pas utiliser l'unité lorsqu'elle est empilée.*
- *Assurez-vous que vos mains soient séchées avant la manipulation de l'appareil ou le câble d'alimentation.*
- *Toutes les unités doivent être surveillées pendant leur utilisation.*
- *Seul un électricien qualifié est en mesure de réparer / remplacer tout composant électrique.*
- *N'utilisez aucun ventilateur avec un cordon ou une fiche endommagés. Jeter le ventilateur ou retourner à un centre de service agréé pour examen et / ou réparation.*
- *Ne faites pas fonctionner le cordon sous les maquettes. Ne pas couvrir le cordon avec des bottes, des couvreurs ou des revêtements similaires. Ne placez pas le câble sous le mobilier ou les appareils électroménagers. Disposez le cordon loin de la zone de trafic où il ne sera pas dérangé.*
- *Débranchez ou débranchez l'appareil de l'alimentation avant l'entretien.*

**AVERTISSEMENT! Pour réduire le risque d'incendie ou d'électrocution, n'utilisez pas ce ventilateur avec un dispositif de contrôle de la vitesse à l'état solide.**

## Power Requirements - CORDS

- Use 3 pronged adapters that are UL and CE approved and with Ground Fault Circuit Interrupter (G.F.C.I.).
- Do not use cords that show any kind of wear or damage.
- Cords are not covered by warranty.

**WARNING! The Total amperage of the Vent VP-20 Air Mover plus all other devices plugged into the receptacle must not exceed 12 amps.**

## Parts List

1. Air Intake Grill (Fan Side)



VP1-18

2. Fan



VP1-03

3. Housing



VP1-15

4. Motor



VP1-01

5. Air Intake Grill (Motor Side)



VP1-17

6. Capacitor



VP1-09

7. Switch



VP1-07

8. Power Cord



VP1-22

9. Circuit Breaker



VP1-13

10. Switch Plate



VP1-06

11. Switch Knob



VP1-05

12. Plug Socket



VP1-14

13. Rubber Feet

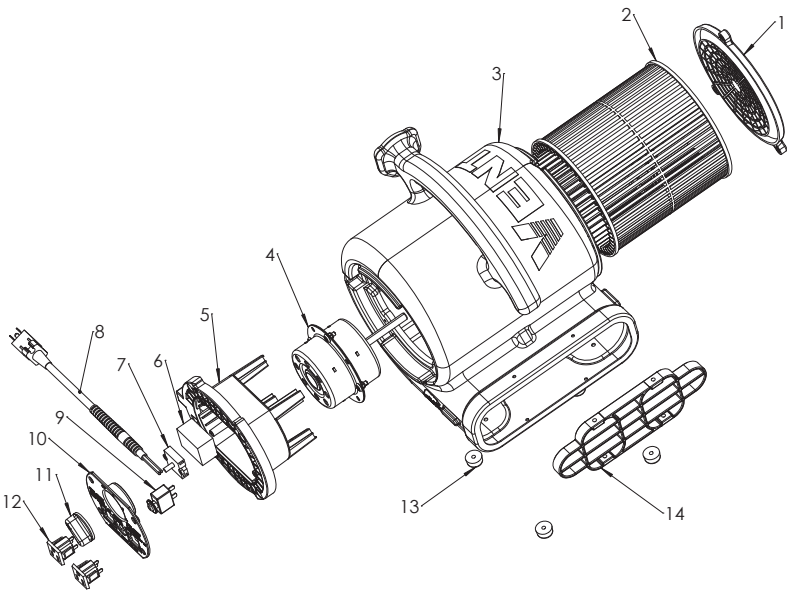


VP1-24

14. Air Exhaust Grill



VP1-19



## TROUBLESHOOTING

PROBLEM	POSSIBLE CAUSE	SOLUTION
Motor Not Running	a) Switch is OFF b) Bad Outlet c) Faulty Switch/Cord	a) Turn Switch ON b) Check Outlet / Change to Another Outlet c) Faulty Switch/Cord
Motor Not Running	a) Fan Blade Loose	a) Call Factory for Replacement Advise

## SPECIFICATIONS

Motor 1/5 HP

Amps H 1.7 AMPS

Built in Power Outlet 9.5 AMPS

Max Air Volume 800 CFM

Speeds 3 / Positions 3: 0°, 45°, 90°

Certification C-ETL-US

Voltage 115 V

Cycle 60 HZ

Max Static Pressure 160 PA

Daisy Chain Yes / Stackable 5 units

Product Weight 10.8 Lbs / Boxed Weight 12.3 Lbs

Product Size (HxWxD) 13" x 11" x 11.4" / Boxed Size (HxWxD) 13.4" x 11.4" x 11.8"

Wheel Speed (RPM) L1090 / M1320 / H1570

Attached Cord 10' (FT) 14 AWG

Available Colors Blue



*Thank you for your purchase.*



## Warranty Registration

---

### ONLINE

Please fill out and submit your warranty form at:

[www.b-air.com/register](http://www.b-air.com/register)



---

### BY MAIL

**Please complete, mail or fax your product registration card.**

For multiple units, please list serial numbers on a separate sheet.

This warranty card and your bill of sale must be presented for warranty service.

Company name \_\_\_\_\_

Contact name \_\_\_\_\_ Title \_\_\_\_\_

Street address \_\_\_\_\_

City \_\_\_\_\_ State \_\_\_\_\_ Zip \_\_\_\_\_

Phone \_\_\_\_\_ Fax \_\_\_\_\_

Email \_\_\_\_\_

Product serial number \_\_\_\_\_ Date of purchase \_\_\_\_\_

Purchase from \_\_\_\_\_



550 South Ayon Ave. Azusa, CA 91702  
1-877-800-BAIR (2247)  
Fax: (626) 385-3307  
Email: [info@b-air.com](mailto:info@b-air.com)  
Website: [www.b-air.com](http://www.b-air.com)



SENDER  
ADDRESS  
HERE

AFFIX  
STAMP  
HERE

MAIL TO  
B-Air  
Warranty Registration  
550 South Ayon Ave  
Azusa, CA 91702