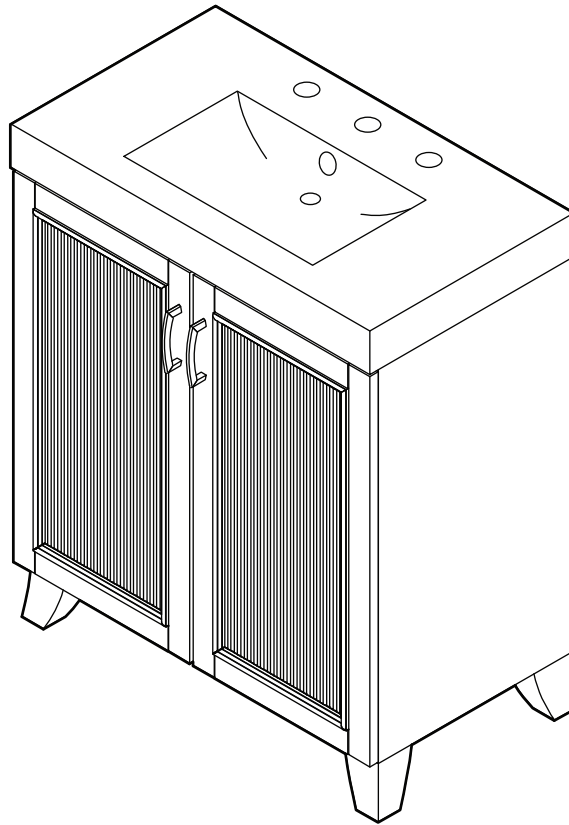


USE AND CARE GUIDE

MONTECITO VANITY



Questions, problems, missing parts? Before returning to the store,
call Home Decorators Collection Customer Service
8 a.m. - 7 p.m., EST, Monday-Friday, 9 a.m. - 6 p.m., EST, Saturday

1-800-986-3460

HOMEDEPOT.COM/HomeDecorators

THANK YOU

We appreciate the trust and confidence you have placed in Home Decorators Collection through the purchase of this vanity. We strive to continually create quality products designed to enhance your home. Visit us online to see our full line of products available for your home improvement needs. Thank you for choosing Home Decorators Collection!

Table of Contents

Table of Contents.....	2	Assembly.....	4
Safety Information.....	2	Maintenance.....	6
Lifetime Limited Warranty.....	2	Care and Cleaning.....	6
Pre-Assembly.....	3		
Tools Required.....	3		
Hardware Included.....	3		
Package Contents.....	3		

Safety Information

NOTICE: Observe local plumbing and building codes.

Warranty

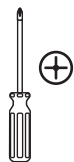
Home Decorators Collection products are manufactured with superior quality standards and workmanship and are backed by a 1-Year Manufacturer's warranty. Home Decorators Collection products are warranted to the original consumer purchaser to be free of defects in materials or workmanship. We will replace FREE OF CHARGE any product or parts that proves defective. Simply, return the product / part to any of The Home Depot retail locations or call 1-800-986-3460 to receive the replacement item. Proof of purchase (original sales receipt) from the original consumer purchaser must be made available for all Home Decorators Collection warranty claims.

This warranty excludes incidental/inconsequential damages and failures due to misuse, abuse or normalwear and tear. This warranty excludes all industrial, commercial & business usage, whose purchasers are hereby, extended a five year limited warranty from the date of purchase, with all other terms of this warranty applying except the duration of warranty.

Some states and provinces do not allow the exclusion or limitation of incidental or consequential damages, so the above limitations may not apply to you. This warranty gives you specific legal rights and you may also have other rights that vary from state to state and province to province. Please see a store or contact 1-800-986-3460 for more details.

Pre-Assembly

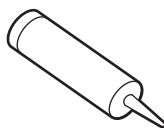
TOOLS REQUIRED



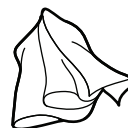
Phillips
Screwdriver



Adjustable
wrench



Silicone
sealant



Clean
rag

HARDWARE INCLUDED



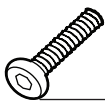
NOTE: Hardware not shown to actual size.



AA



BB



CC



DD

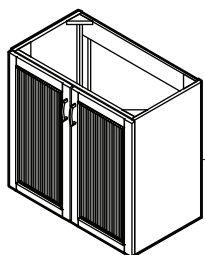


EE

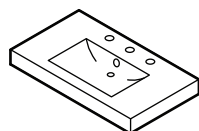
Part	Description	Quantity
AA	Washer	16
BB	Metal ring	16
CC	Screw	16

Part	Description	Quantity
DD	Hex key	1
EE	Shelf Pin	4

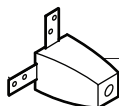
PACKAGE CONTENTS



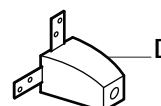
A



B



C



D



E

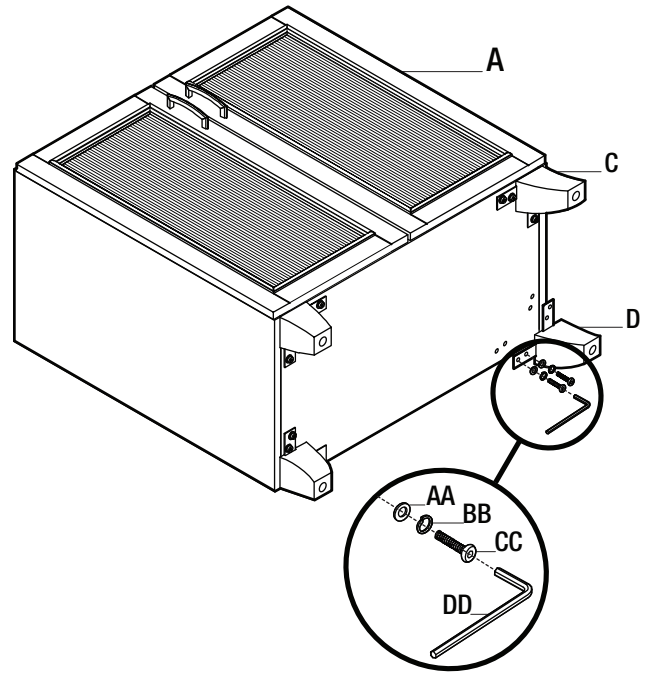
Part	Description	Quantity
A	Vanity	1
B	Top	1
C	Front leg	2

Part	Description	Quantity
D	Back leg	2
E	Shelf	1

Assembly

1 Attaching the legs

- Carefully tip the vanity (A) backward to expose the drill holes on the underside near the front.
- Set the front leg (C) against the vanity (A), aligning the drill holes with those in the angled piece. Thread 2 washers (AA) and 2 metal rings (BB) onto each screw (CC). Thread through each drill hole and into the leg (C). Tighten with the hex wrench (DD) until the leg (C) is tight against the vanity (A).
- Repeat with the other front leg (C), then with the two back legs (D).

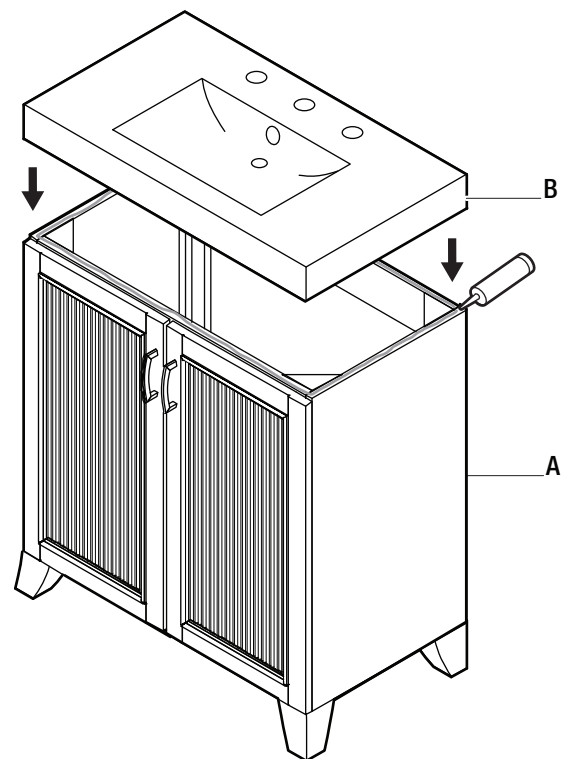


2 Installing the top



CAUTION: Two people are needed to safely lift the top and accurately position it onto the vanity.

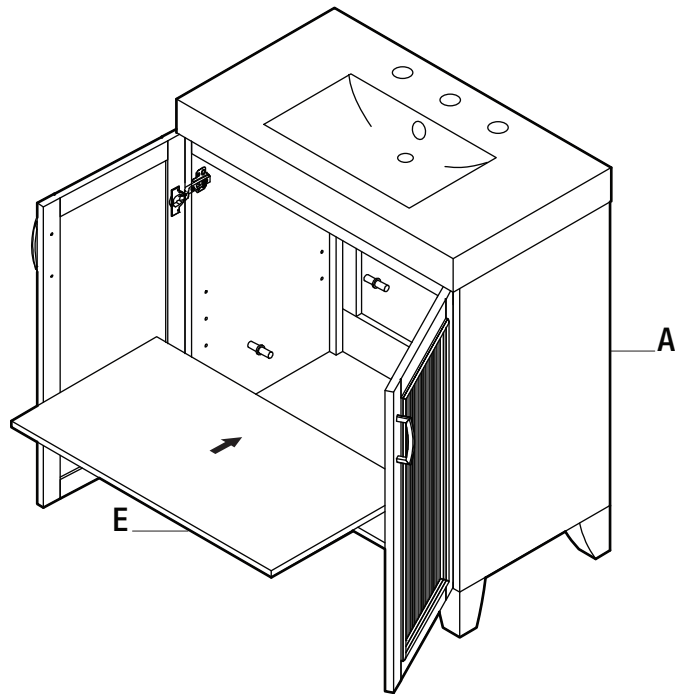
- Wipe off the top edges of the vanity (A) that will be in contact with the top using a clean rag.
- Apply a layer of silicone along all of the top edges.
- Align the top (B) with the vanity (A).
- Slowly lower the top (B) onto the vanity (A).



Assembly (continued)

3 Installing the shelves

- Insert 4 shelf pins (EE) into the 4 pre-drilled holes at the desired height inside each vanity compartment.
- Slide the shelf (E) into the compartment above the pins (EE).

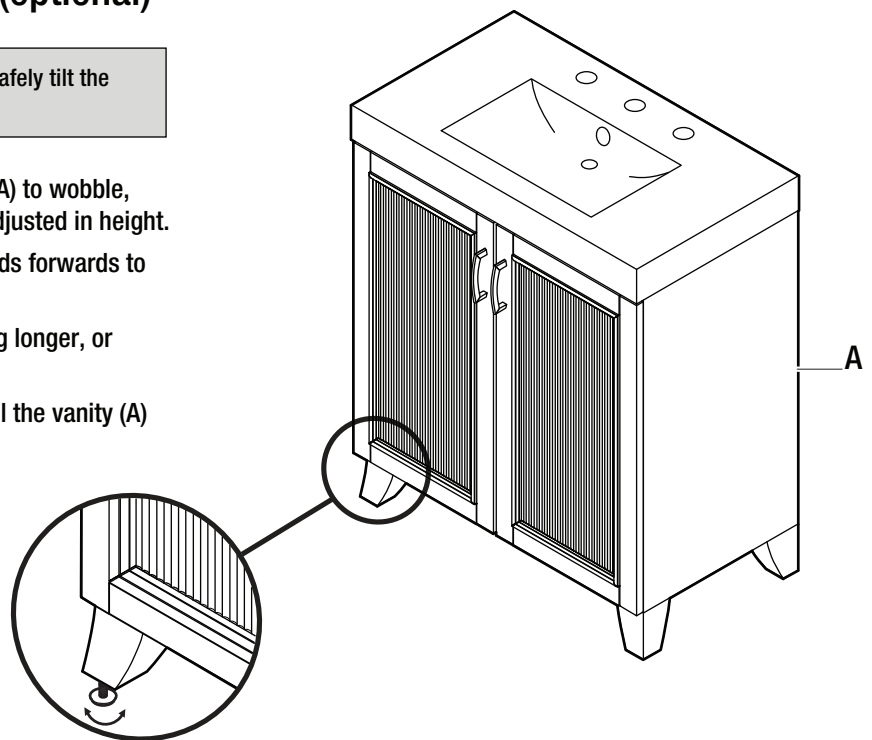


4 Adjusting the leg levelers (optional)



CAUTION: Two people are needed to safely tilt the vanity and access the leg levelers.

- If the floor is uneven, causing the vanity (A) to wobble, determine which leg or legs need to be adjusted in height.
- Carefully tilt the vanity (A) either backwards forwards to access the leg leveler.
- Turn the leveler clockwise to make the leg longer, or counterclockwise to make it shorter.
- Repeat as needed with the other legs until the vanity (A) stands solidly on the floor.



Maintenance

To protect your bath furniture, we suggest the following:

- Avoid placing your furniture in direct sunlight, as sunlight causes fading.
- Clean up spills immediately. Use a blotting rather than a wiping action. Water left over a long period of time will cause white spots in the finish.
- Alcohol, perfume, after-shave and medications can cause severe damage to the finish.

Care and Cleaning

For best results in cleaning and polishing your bath furniture, we recommend the following:

- Dust frequently with a clean, soft, dry, lint-free cloth. Clean the surface by rubbing in the direction of the grain.
- Polish your furniture approximately every six months with a product that contains detergents, emulsifiers and mineral oil. The detergents clean dirt from the furniture; the emulsifiers give it body to clean and last longer; the mineral oil is left behind as a barrier for dirt and moisture that can harm the finish. There is no grit to harm the finish, no wax build-up, and no silicone to raise the sheen and act as a barrier for touch-ups and refinishing.
- Clean up spills immediately. Use a blotting rather than a wiping action. Water left over a long period of time will cause white spots in the finish.
- Clean the outside surface with mild soap, warm water, and a soft cloth.
- On stubborn stains, use a powdered detergent and damp sponge or nylon scouring pad.
- Never use abrasive scouring powders, cleansers, or pads because they will scratch, damage, and dull the surface.
- Clean the sink surface with mild soap and warm water, then dry with a soft cloth.

HOME DECORATORS COLLECTION

Questions, problems, missing parts? Before returning to the store,
call Home Decorators Collection Customer Service
8 a.m. - 7 p.m., EST, Monday-Friday, 9 a.m. - 6 p.m., EST, Saturday

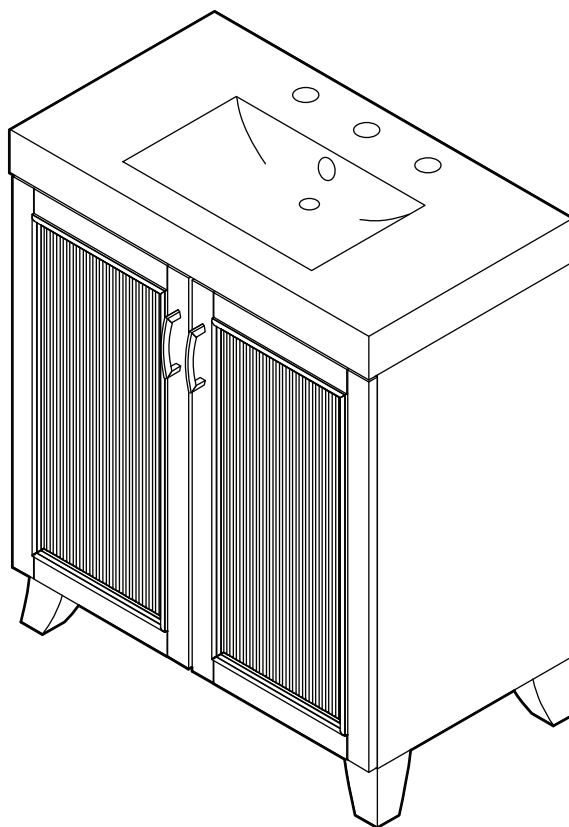
1-800-986-3460

HOMEDEPOT.COM/HomeDecorators

Retain this manual for future use.

GUÍA DE USO Y MANTENIMIENTO

TOCADOR MONTECITO



¿Preguntas, problemas o piezas faltantes? Antes de devolver a la tienda, comunícate con el servicio al cliente de Home Decorators Collection De lunes a viernes, entre 8:00 a.m. y 7:00 p.m. (hora estándar del Este), y los sábados de 9:00 a.m. a 6:00 p.m. (hora estándar del Este)

1-800-986-3460

HOMEDEPOT.COM/HomeDecorators

GRACIAS POR TU COMPRA

Apreciamos la confianza que has depositado en Home Decorators Collection al comprar este tocador. Nos esforzamos continuamente en crear productos de calidad diseñados para mejorar tu hogar. Visítanos por Internet para ver nuestra línea completa de productos disponibles con vistas a las necesidades de mejora de tu hogar. ¡Gracias por elegir Home Decorators Collection!

Tabla de contenido

Tabla de contenido.....	2	Ensamblaje.....	4
Información de seguridad.....	2	Mantenimiento.....	6
Garantía limitada de por vida.....	2	Mantenimiento y limpieza.....	6
Preensamblaje	3		
Herramientas necesarias.....	3		
Herrajes incluidos.....	3		
Contenido del paquete.....	3		

Información de seguridad

AVISO: Cumple con las normas locales de plomería y construcción.

Garantía

Los productos de Home Decorators Collection se fabrican con normas y mano de obra de calidad superior, y están respaldados por una garantía del fabricante durante un (1) año. Los productos de Home Decorators Collection están garantizados para el comprador original contra defectos materiales o de fabricación. Reemplazaremos GRATIS cualquier producto o pieza defectuosa. Simplemente retorne el producto / pieza a cualquier tienda de The Home Depot, o llame al 1-800-986-3460 para recibir el artículo de reemplazo. La prueba de compra (recibo original de ventas) del comprador original debe estar disponible para cualquier reclamación de garantía de Home Decorators Collection.

Esta garantía excluye fallas y daños directos/indirectos debido al uso incorrecto, abuso o uso y desgaste normales. Esta garantía excluye todo uso industrial, comercial y de negocios, a cuyos compradores se les extiende una garantía limitada de cinco años a partir de la fecha de compra, manteniendo todos los demás términos de la garantía, con excepción de la duración.

Algunos estados y provincias no permiten la exclusión o limitación de daños directos o indirectos, por ello las limitaciones previamente enunciadas pueden no aplicarse a su caso. Esta garantía le otorga derechos legales específicos y es posible que también goce de otros derechos que varían de un estado a otro y de una provincia a otra. Consulte a un asociado de la tienda o comuníquese al 1-800-986-3460 para obtener más detalles.

Preensamblaje

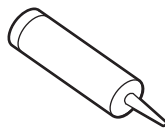
HERRAMIENTAS NECESARIAS



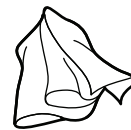
Destornillador



Llave ajustable



Sellador de silicona



Paño limpio

HERRAJES INCLUIDOS



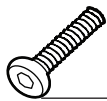
NOTA: No se muestra el tamaño real de los herrajes.



AA



BB



CC



DD

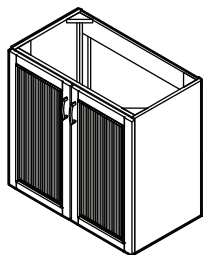


EE

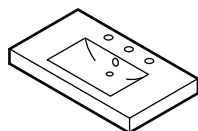
Pieza	Descripción	Cantidad
AA	Arandela	16
BB	Anillo de metal	16
CC	Tornillo	16

Pieza	Descripción	Cantidad
DD	Llave hexagonal	1
EE	Pasador de estante	4

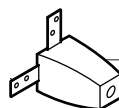
CONTENIDO DEL PAQUETE



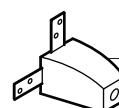
A



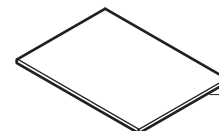
B



C



D



E

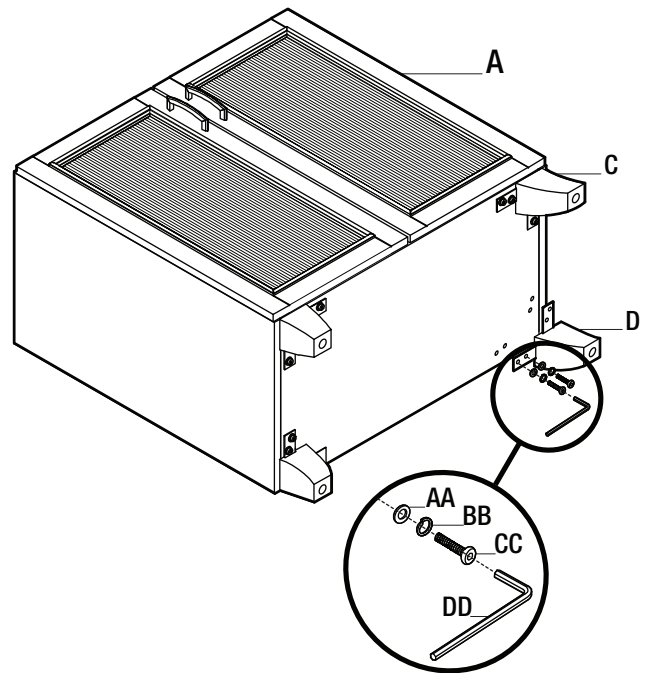
Pieza	Descripción	Cantidad
A	Tocador	1
B	Parte superior	1
C	Pata frontal	2

Pieza	Descripción	Cantidad
D	Pata trasera	2
E	Estante	1

Ensamblaje

1 Cómo fijar las patas

- Inclina cuidadosamente el tocador (A) hacia atrás para dejar al descubierto los orificios perforados en la parte inferior cercana al frente.
- Coloca la pata (C) contra el tocador (A), alineando los orificios taladrados con los de la pieza en ángulo. Pon 2 arandelas (AA) y 2 anillos de metal (BB) en cada tornillo (CC). Enrosca en cada orificio taladrado y dentro de la pata (C). Apriete con la llave hexagonal (DD) hasta que el pie (C) es apretada contra el tocador (A).
- Repite la operación para la otra pata frontal (C) y enseguida para las dos patas (D) traseras.

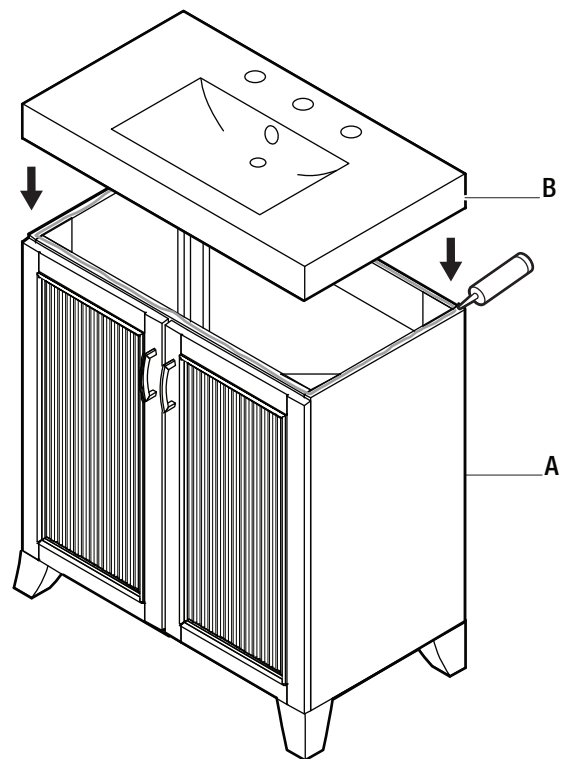


2 Cómo instalar la cubierta



PRECAUCIÓN: Se necesitan dos personas para cargar la cubierta de forma segura y colocarla adecuadamente sobre el tocador.

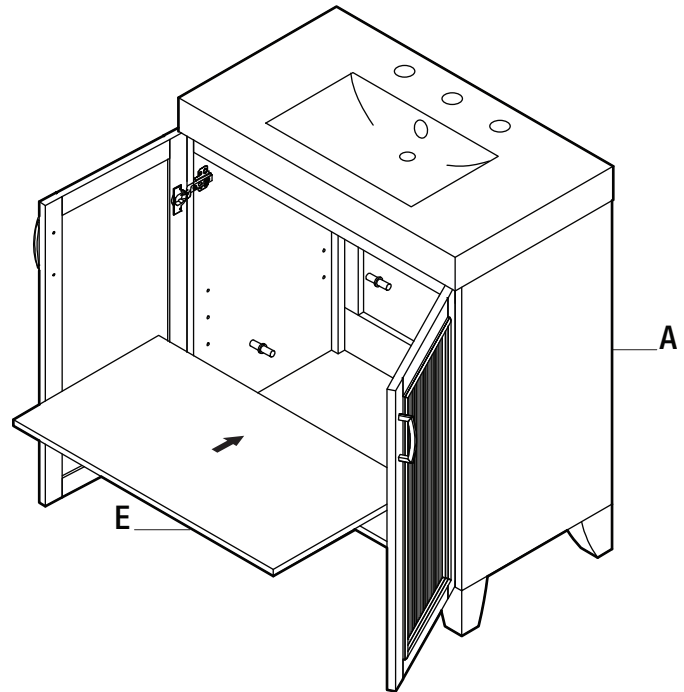
- Pasa un paño limpio los bordes superiores del tocador (A) que estarán en contacto con la cubierta.
- Aplica una capa de silicona a lo largo de todos los bordes superiores.
- Alinea la cubierta (B) con el tocador (A).
- Baja la cubierta (B) lentamente hacia el tocador (A).



Ensamblaje (continuación)

3 Cómo instalar los estantes

- Inserta 4 pasadores de estante (EE) en los 4 orificios pretaladrados a la altura deseada dentro del tocador (A).
- Desliza el estante (D) en el compartimento de por encima de los pasadores (EE).

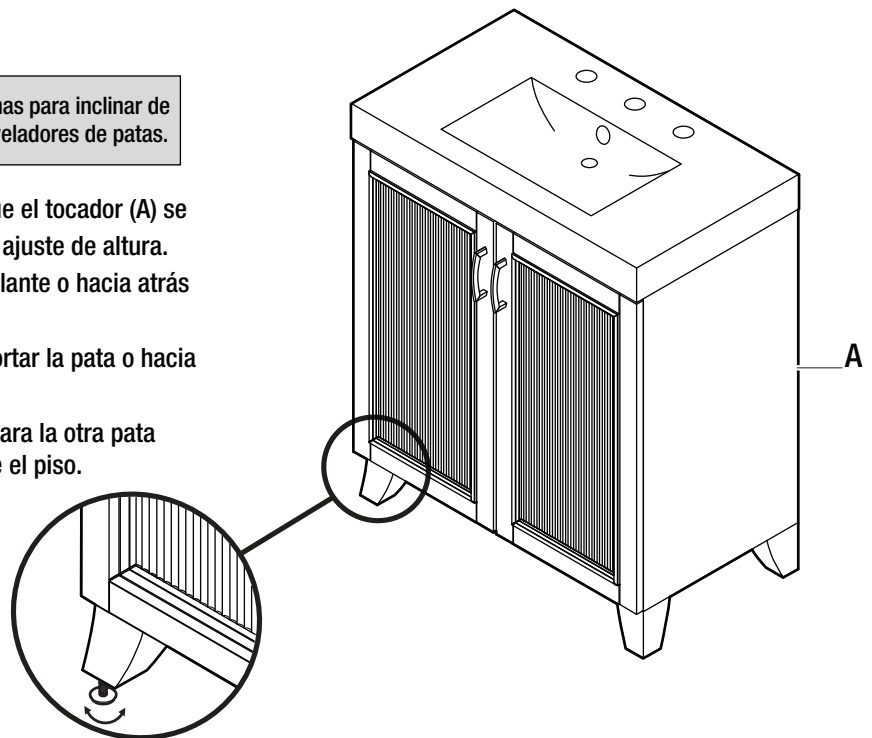


4 Cómo ajustar los niveladores de las patas (opcional)



PRECAUCIÓN: Se necesitan dos personas para inclinar de forma segura el tocador y acceder a los niveladores de patas.

- Si el piso está desnivelado, provocando que el tocador (A) se balancee, determina qué pata necesita un ajuste de altura.
- Inclina con cuidado el tocador (A) hacia delante o hacia atrás para acceder al nivelador de las patas.
- Gira el nivelador hacia la derecha para acortar la pata o hacia la izquierda, para alargarla.
- Repite la operación según sea necesario para la otra pata hasta que el tocador (A) quede firme sobre el piso.



Mantenimiento

Para proteger tus muebles de baño, recomendamos lo siguiente:

- Evita poner tus muebles bajo la luz directa del sol, pues causa decoloración.
- Limpia los derrames al momento. Es mejor que absorbas los derrames con un paño seco sin pasarlo. Si dejas estancada el agua por mucho tiempo, producirá manchas blancas en el acabado.
- El alcohol, los perfumes, las lociones para después de afeitarse y las medicinas líquidas pueden causar graves daños al acabado.

Mantenimiento y limpieza

Para lograr mejores resultados al limpiar y pulir tus muebles de baño, recomendamos lo siguiente:

- Quita frecuentemente el polvo con un paño sin pelusas, seco, suave y limpio. Limpia la superficie restregando en la dirección de la veta.
- Pule tus muebles cada seis meses aproximadamente con algún producto que contenga detergentes, emulsionantes y aceite mineral. Los detergentes limpian la suciedad del mueble; los emulsionantes le dan cuerpo para limpiar y durar más; el aceite mineral permanece como una barrera para la suciedad y la humedad que pueden dañar el acabado. No hay polvo para dañar el acabado, ni acumulación de cera, ni silicona para aumentar el brillo y actuar como una barrera para retoques y renovación del acabado.
- Limpia la superficie exterior con jabón suave, agua tibia y un paño suave.
- Para manchas difíciles, usa un detergente en polvo y una esponja húmeda o una esponjilla de nylon.
- Nunca uses polvos, limpiadores, o esponjillas abrasivas porque rayarán, dañarán y opacarán la superficie.

HOME DECORATORS COLLECTION

¿Preguntas, problemas o piezas faltantes? Antes de devolver a la tienda,
comunícate con el servicio al cliente de Home Decorators Collection
De lunes a viernes, entre 8:00 a.m. y 7:00 p.m. (hora estándar del Este),
y los sábados de 9:00 a.m. a 6:00 p.m. (hora estándar del Este)

1-800-986-3460

[HOMEDEPOT.COM/HomeDecorators](https://www.homedepot.com/HomeDecorators)

Conserva este manual para uso en el futuro.