



### Tools Needed

- 4 - #8x2 exterior screws (per bracket)
- Drill/power screwdriver
- Tape measure
- Carpenter's level
- Carpenter's pencil
- Safety glasses/goggles
- Gloves

**NOTE:** For rail spans up to 6 ft. Check local building codes prior to installing.

### Step 1

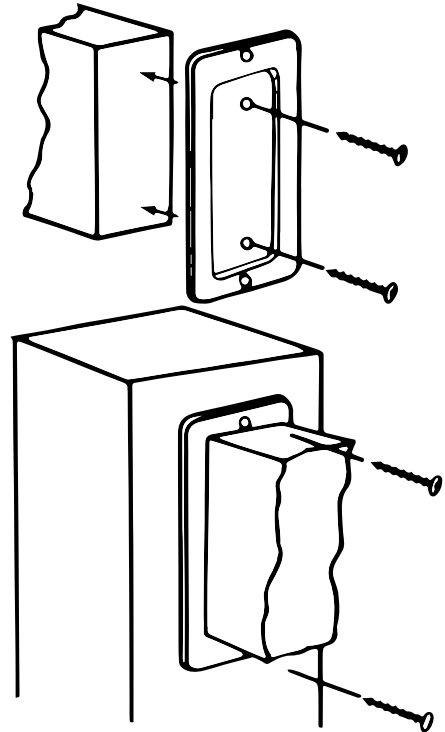
Measure the distance between posts and cut 2x4 rails to length, allowing 3/16" on each end for the bracket. Attach brackets to rail ends using a (2) #8x2" exterior screws at each end.

### Step 2

Prop the 2x4 rail in place and attach one side to post using (2) #8x2" exterior screws.

### Step 3

Check for level, then attach other side of rail to post using (2) #8x2" exterior screws.



This brochure is for illustration purposes only. Use of this product must be in accordance with all local zoning and/or building codes. Consumer assumes all risks and liability associated with the use of this product. For details on safe handling, go to [UFPI.com/ptinfo](http://UFPI.com/ptinfo). Warrantor does not provide any warranty, either express or implied, and shall not be liable for any damages, including consequential damages.



### Herramientas necesarias

- 4 - tornillos para exteriores #8x2 (por soporte)
- Nivel de carpintero
- Destornillador/taladro eléctrico
- Lápiz de carpintero
- Cinta métrica
- Gafas/lentes de seguridad
- Guantes

**NOTA:** Para tramos de barandal de hasta 6 pies. Verifique los códigos locales de construcción antes de la instalación.

### Paso 1

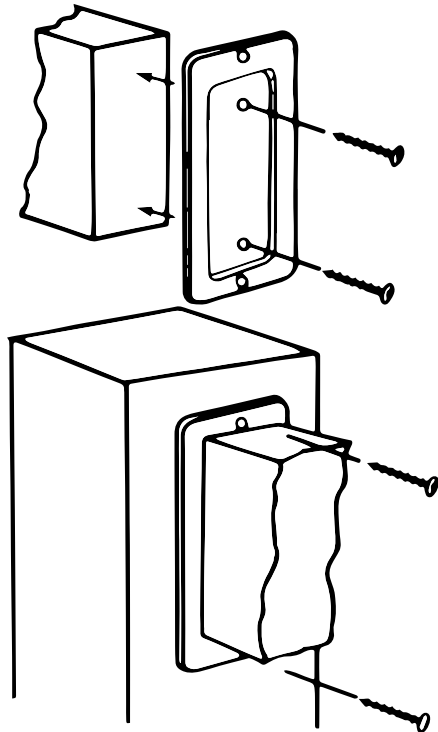
Mida la distancia entre los postes y corte los barandales de 2x4 a la medida, dejando 3/16 pulg. (48 mm) en cada extremo para el soporte. Sujete los soportes a los extremos del barandal con (2) tornillos para exteriores #8x2 pulg. en cada extremo.

### Paso 2

Presente el barandal de 2x4 en su lugar y sujete un extremo al poste con (2) tornillos para exteriores #8x2 pulg.

### Paso 3

Verifique con el nivel que el barandal esté horizontal, y luego sujete el otro extremo del barandal al poste con (2) tornillos para exteriores #8x2 pulg.



Este folleto sólo tiene fines ilustrativos. El uso de este producto debe estar en conformidad con todos los códigos locales de zonificación y/o construcción. El consumidor asume todos los riesgos y responsabilidades asociados al uso de este producto. Para obtener más información de seguridad acerca de la manipulación de este producto, visite [UFPI.com/ptinfo](http://UFPI.com/ptinfo). El garante no ofrece garantía alguna, explícita o implícita, y no será responsable por daño alguno, incluidos los daños indirectos.