

Rubbermaid[®]

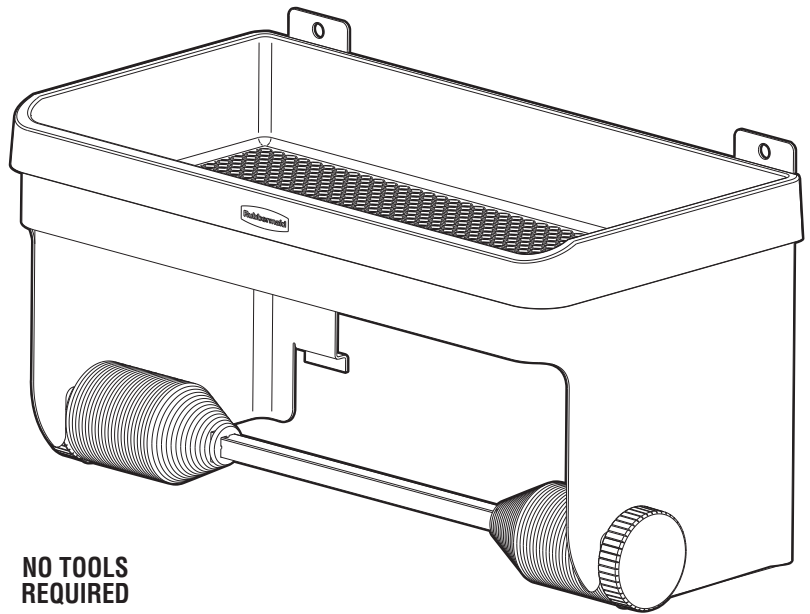
FASTTRACK[®]

7W98 – Paper Towel Holder Assembly Steps

2001934

Rubbermaid Incorporated,
Huntersville, NC U.S.A. 28078-1801
U.S.A. 1-888-895-2110
Canada 1-866-595-0525
www.rubbermaid.com

newell
BRANDS



NO TOOLS
REQUIRED

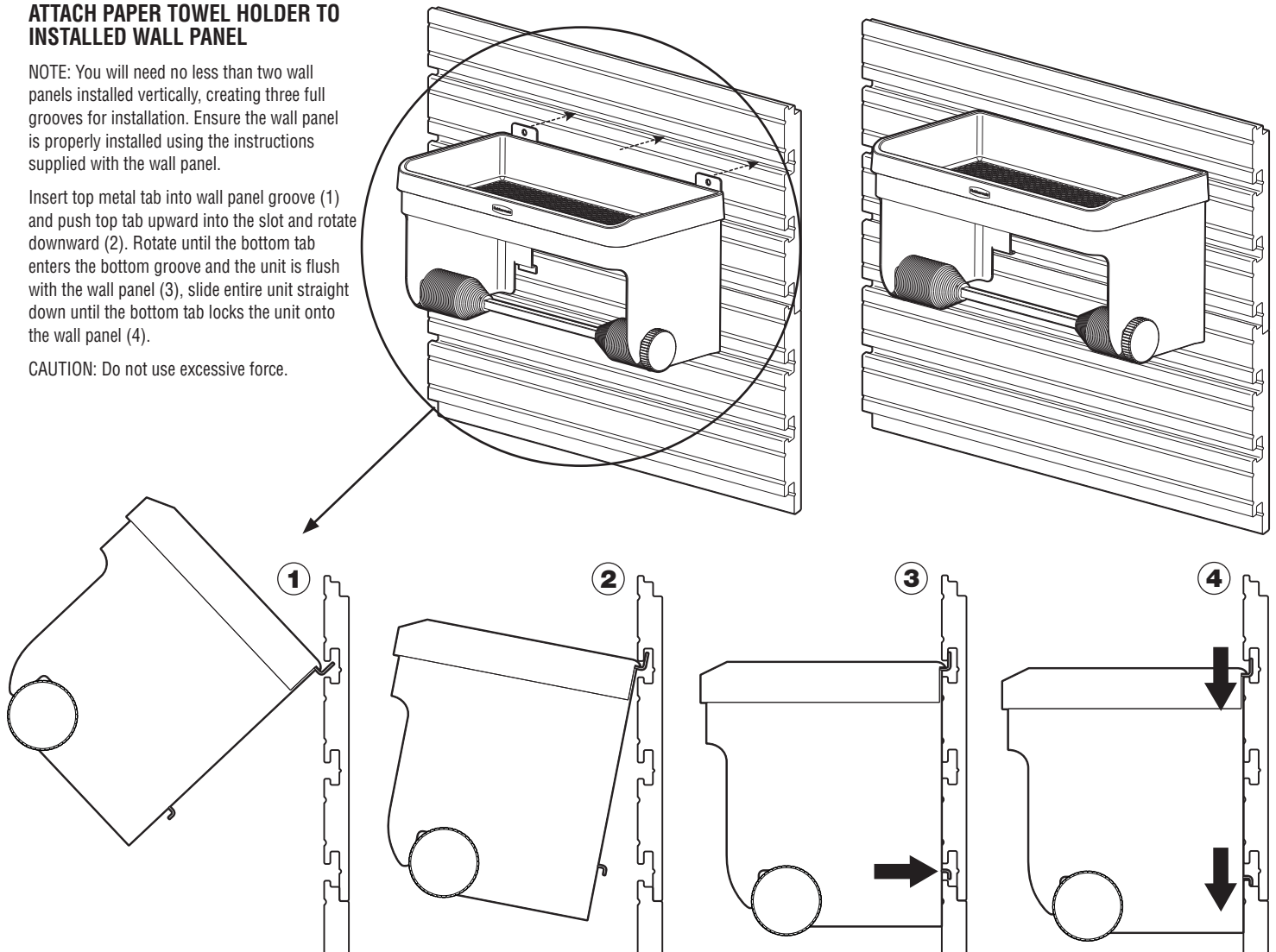
STEP 1

ATTACH PAPER TOWEL HOLDER TO INSTALLED WALL PANEL

NOTE: You will need no less than two wall panels installed vertically, creating three full grooves for installation. Ensure the wall panel is properly installed using the instructions supplied with the wall panel.

Insert top metal tab into wall panel groove (1) and push top tab upward into the slot and rotate downward (2). Rotate until the bottom tab enters the bottom groove and the unit is flush with the wall panel (3), slide entire unit straight down until the bottom tab locks the unit onto the wall panel (4).

CAUTION: Do not use excessive force.



STEP 2

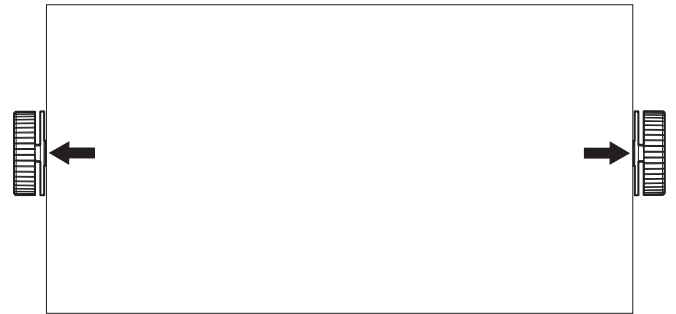
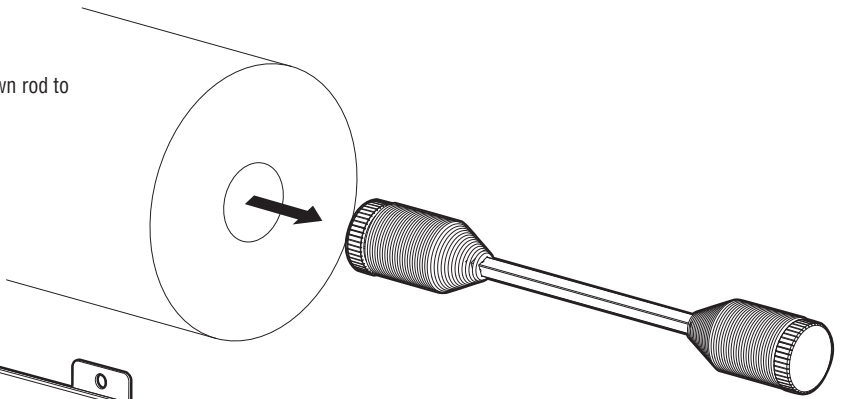
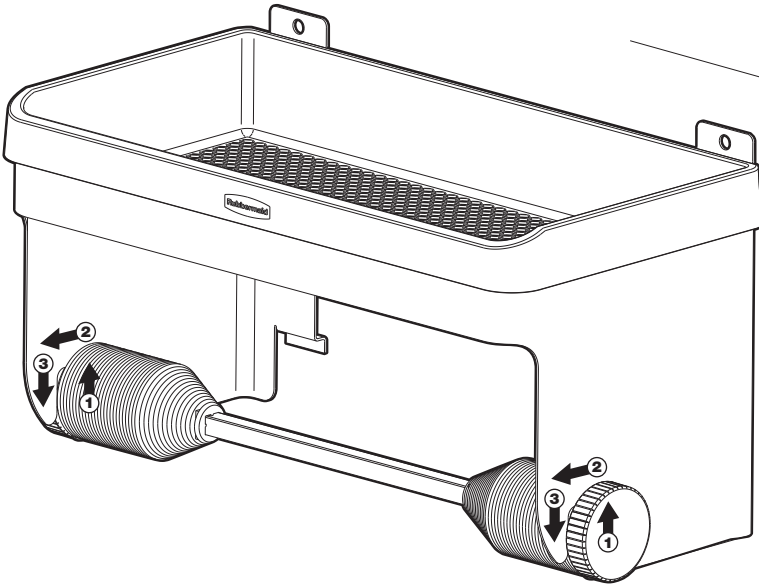
INSTALL PAPER TOWEL ROLL ONTO PAPER TOWEL ROD

NOTE: Paper towels sold separately.

Remove paper towel rod. (1) Lift rod upward, (2) pull rod forward, (3) pull down rod to remove.

Insert paper towel rod into paper towel roll.

Position paper towel roll between the rotation knobs.

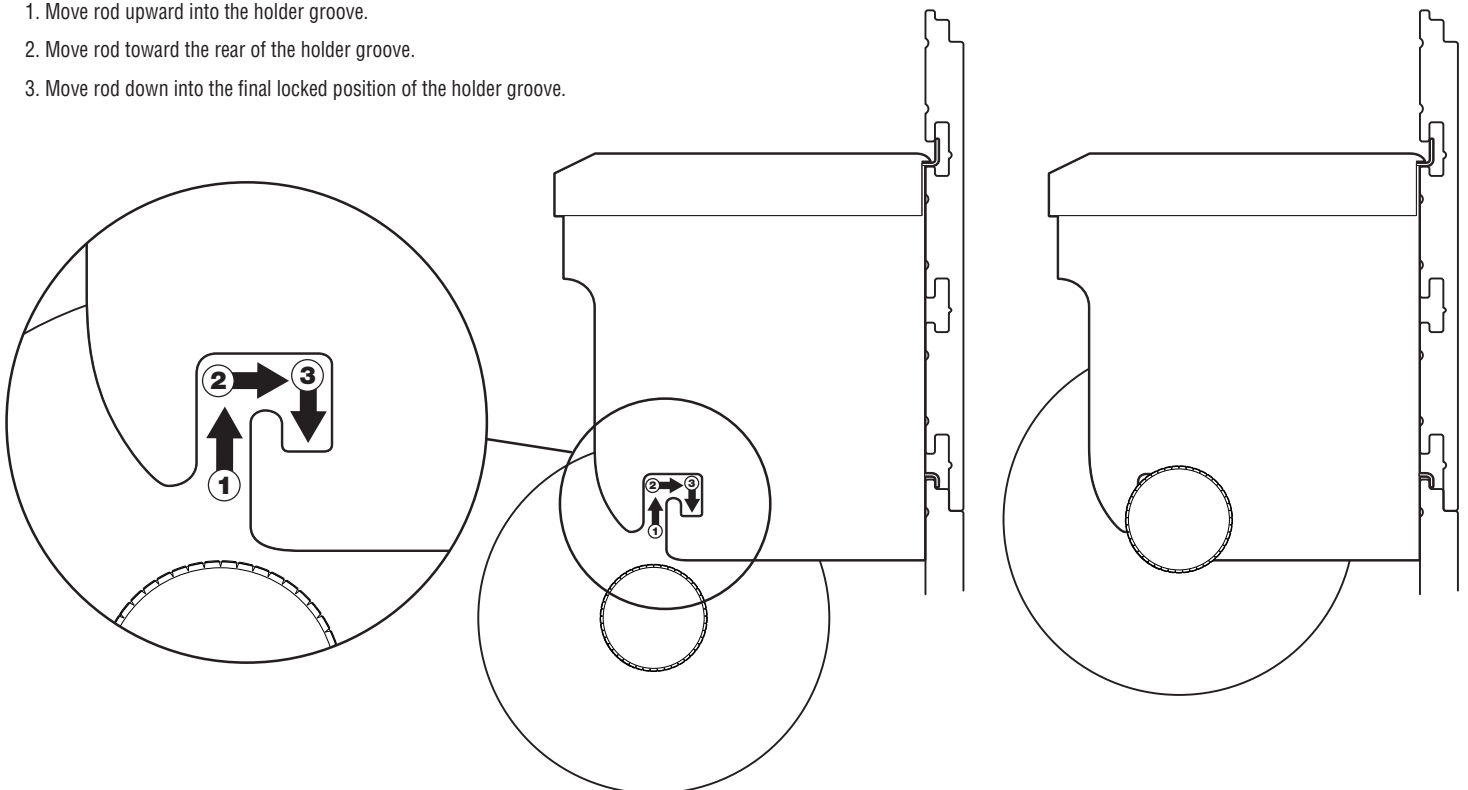


STEP 3

INSTALL PAPER TOWEL ROD INTO PAPER TOWEL HOLDER

Insert paper towel rod leaving the rotation knobs to the outside of the unit.

1. Move rod upward into the holder groove.
2. Move rod toward the rear of the holder groove.
3. Move rod down into the final locked position of the holder groove.



Rubbermaid®

FASTTRACK®

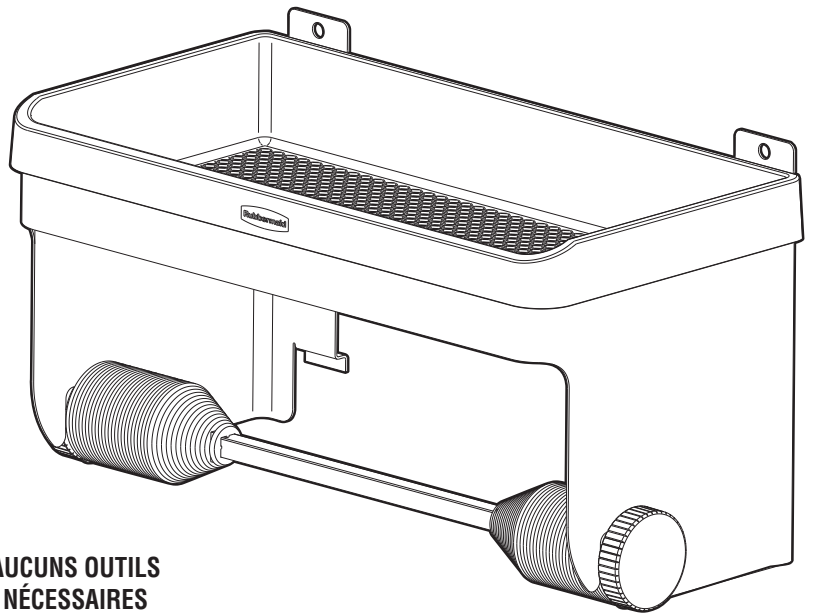
7W98 – Étapes de montage du porte essuie-tout

2001934

Rubbermaid Incorporated,
Huntersville, NC, États-Unis 28078 - 1801
U.S.A. 1-888-895-2110
Canada 1-866-595-0525
www.rubbermaid.com

newell
BRANDS

AUCUNS OUTILS
NÉCESSAIRES



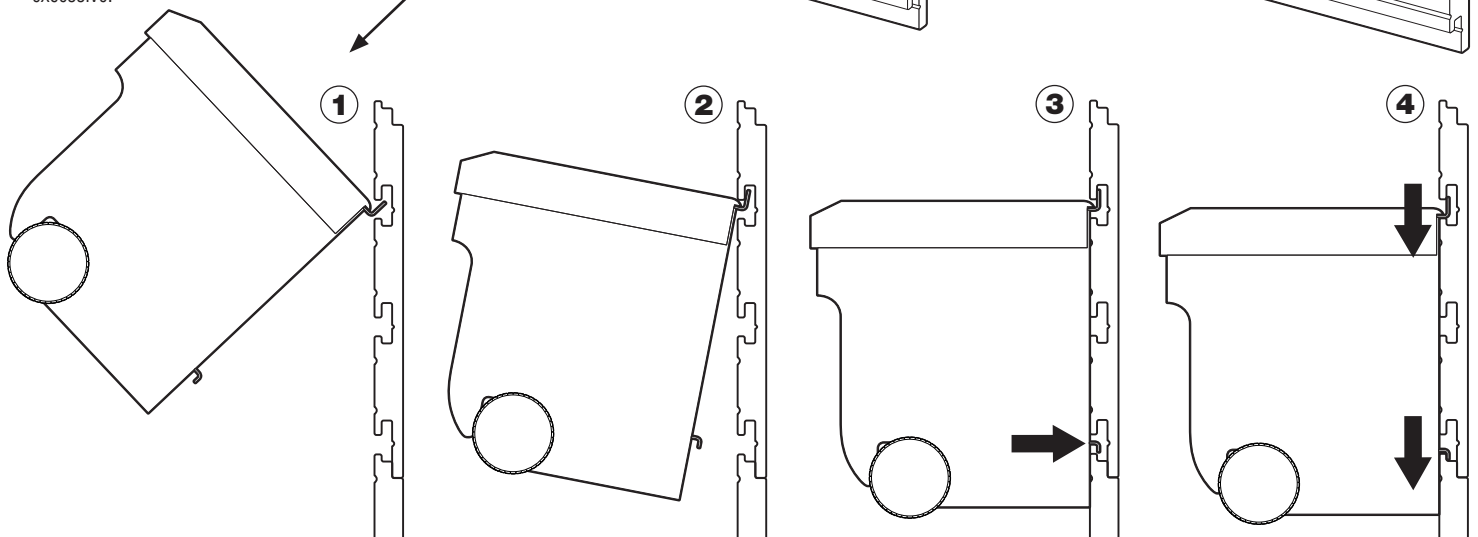
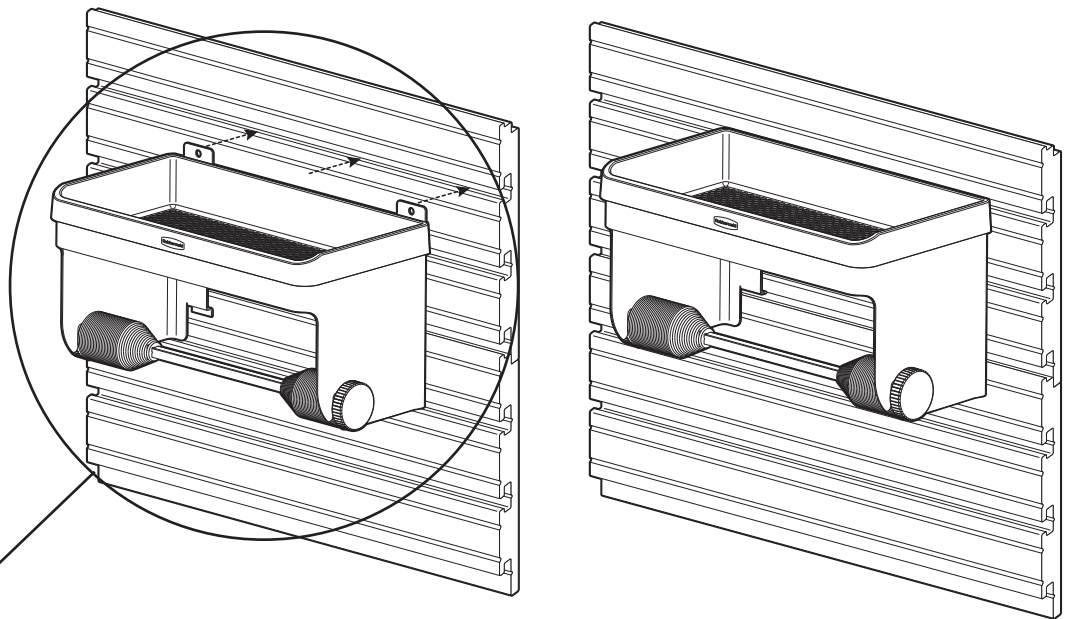
ÉTAPE 1

FIXER LE PORTE ESSUIE-TOUT AU PANNEAU MURAL INSTALLÉ

REMARQUE : Au moins deux panneaux muraux doivent être installés verticalement afin de créer trois rainures complètes pour l'installation. Veillez à ce que le panneau mural soit fixé correctement à l'aide des instructions fournies avec le panneau mural.

Insérez la languette métallique supérieure dans la rainure du panneau mural (1) puis enfoncez la languette supérieure vers le haut et dans la fente et faire tourner vers le bas (2). Faites tourner jusqu'à ce que la languette inférieure entre dans la rainure inférieure et que l'unité soit alignée avec le panneau mural (3), faites glisser l'unité entière vers le bas, de sorte que la languette inférieure verrouille l'unité sur le panneau mural (4).

ATTENTION : Ne pas utiliser une force excessive.



ÉTAPE 2

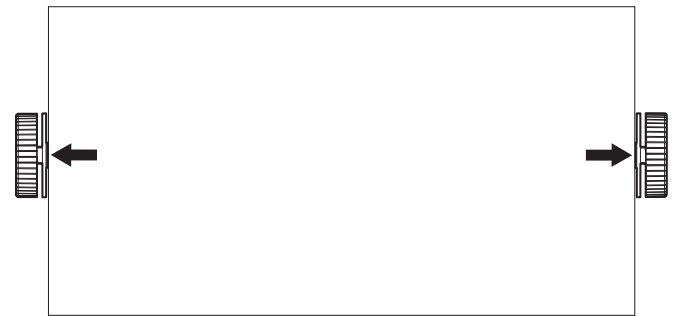
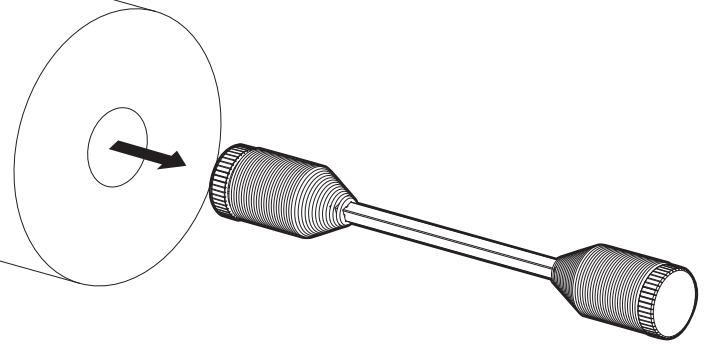
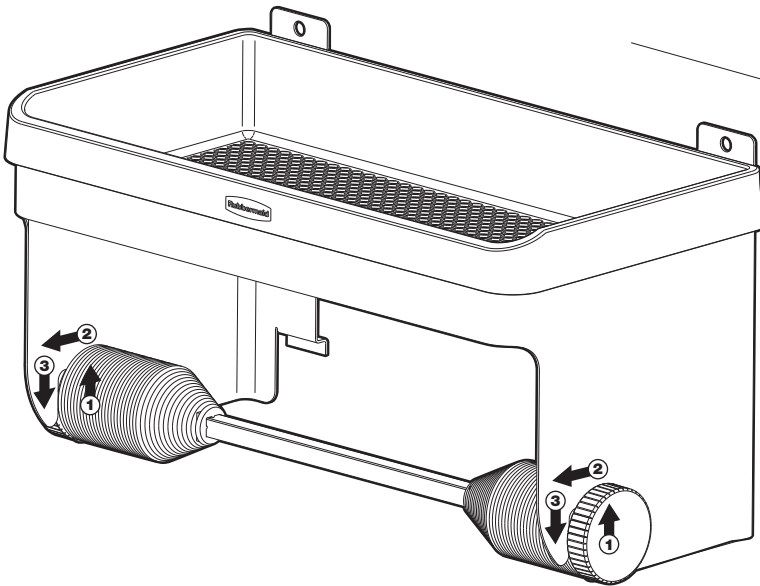
INSTALLER LE ROULEAU D'ESSUIE-TOUT DANS LA TIGE DU PORTE ESSUIE-TOUT

REMARQUE : Les essuie-tout sont vendus séparément.

Retirez la tige de l'essuie-tout. (1) Levez la tige vers le haut, (2) tirez la tige vers l'avant, (3) poussez la tige vers le bas pour la retirer.

Insérez la tige du porte essuie-tout dans le rouleau d'essuie-tout.

Positionner le rouleau d'essuie-tout entre les boutons de rotation.

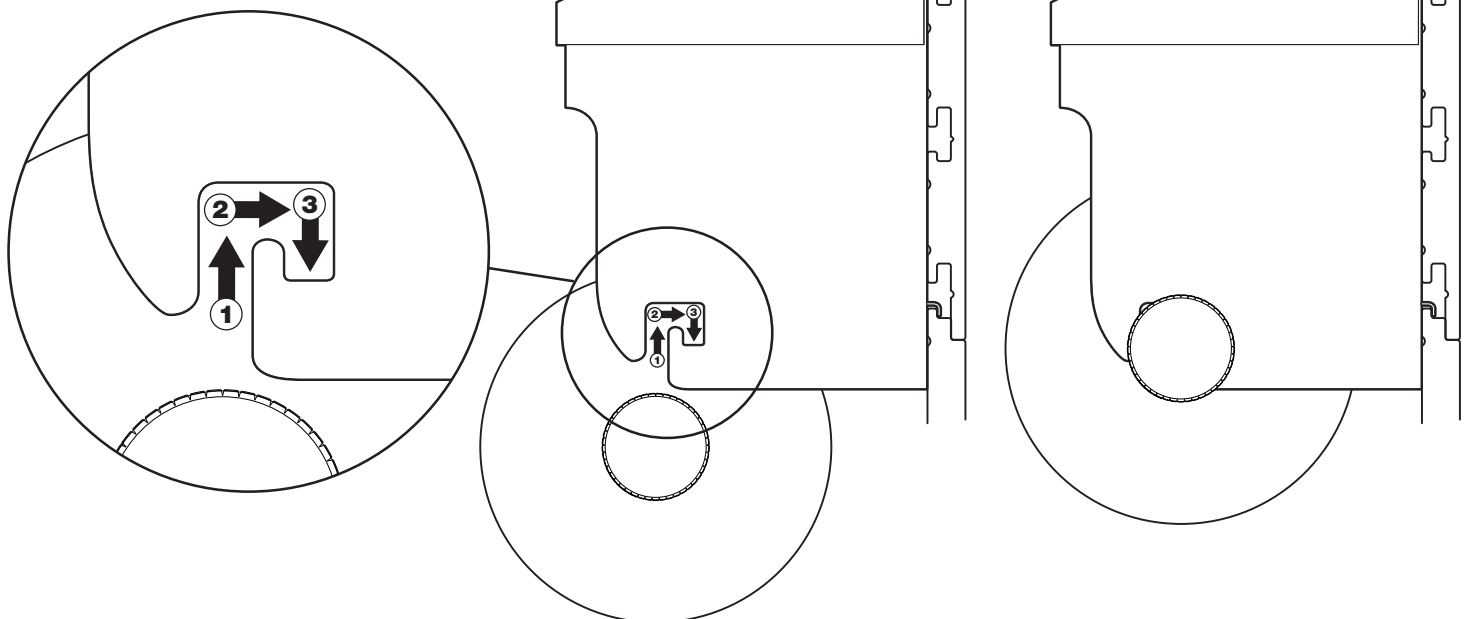


ÉTAPE 3

INSTALLER LA TIGE D'ESSUIE-TOUT DANS LE PORTE ESSUIE-TOUT

Insérez la tige d'essuie-tout s'assurant que les boutons de rotation sont à l'extérieur de l'unité.

1. Déplacez la tige vers le haut dans la rainure du support.
2. Déplacez la tige vers l'arrière de la rainure du support.
3. Déplacez la tige vers le bas dans la dernière position verrouillée de la rainure de support.



Rubbermaid[®]

FASTTRACK[®]

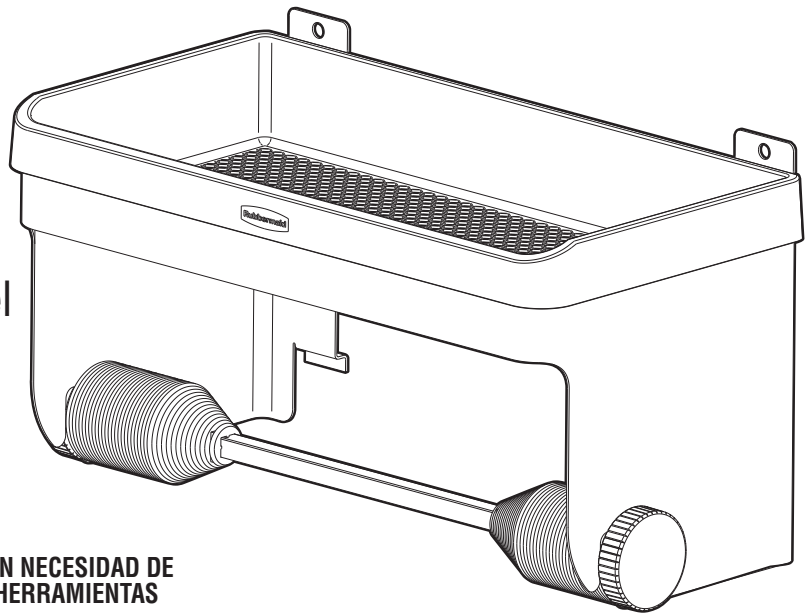
7W98 – Pasos para el armado del portarrollos de toallas de papel

2001934

Rubbermaid Incorporated,
Huntersville, NC U.S.A. 28078-1801
Estados Unidos 1-888-895-2110
Canadá 1-866-595-0525
www.rubbermaid.com

newell
BRANDS

SIN NECESIDAD DE
HERRAMIENTAS



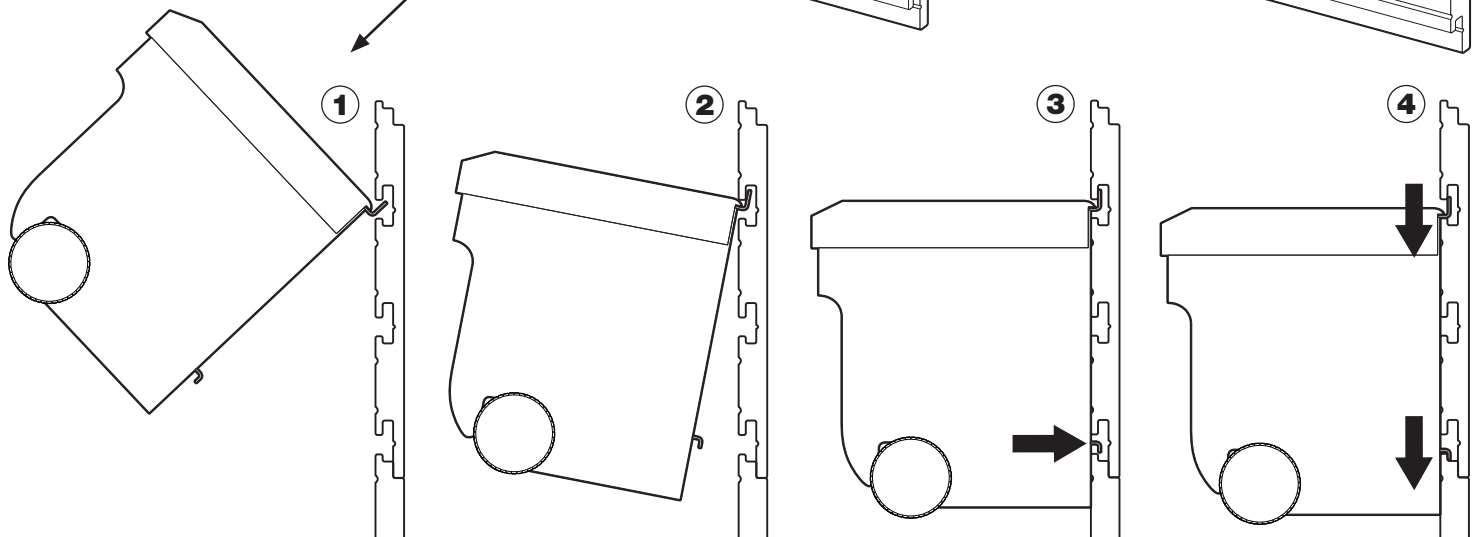
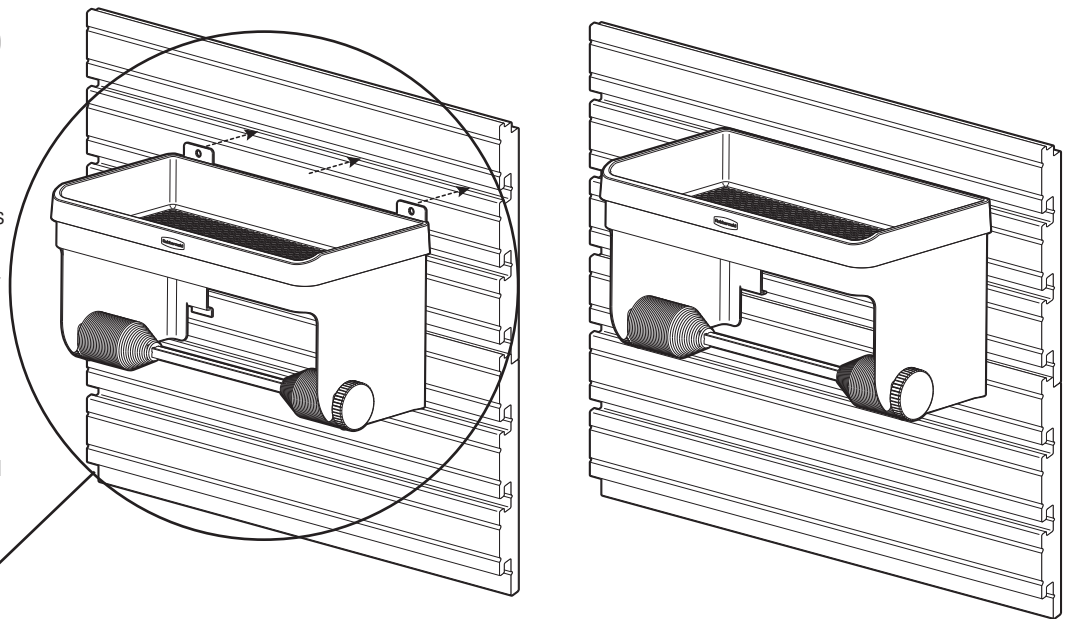
PASO 1

FIJAR EL PORTARROLLOS DE TOALLAS DE PAPEL AL PANEL INSTALADO EN LA PARED

NOTA: Necesitará, como mínimo, dos paneles de pared instalados en posición vertical, formando tres ranuras completas para la instalación. Verificar que el panel de pared esté correctamente instalado según las instrucciones que se suministran con el panel de pared.

Insertar la pestaña de metal de la parte superior en la ranura del panel de pared (1), empujar la pestaña superior hacia arriba en la ranura y girar hacia abajo (2). Girar hasta que la pestaña inferior ingrese en la ranura inferior y la unidad quede al nivel del panel de pared (3) y deslizar toda la unidad hacia abajo para que la pestaña inferior permita que la unidad se acople al panel de pared (4).

PRECAUCIÓN: No aplique demasiada fuerza.



PASO 2

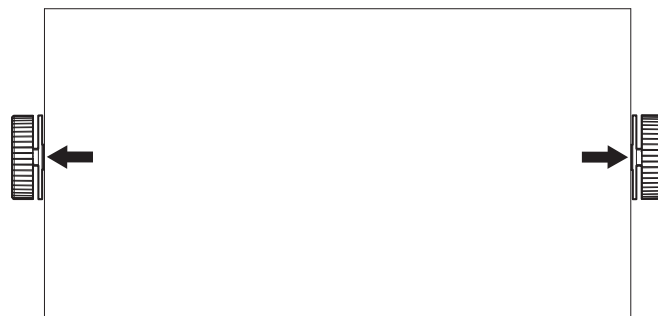
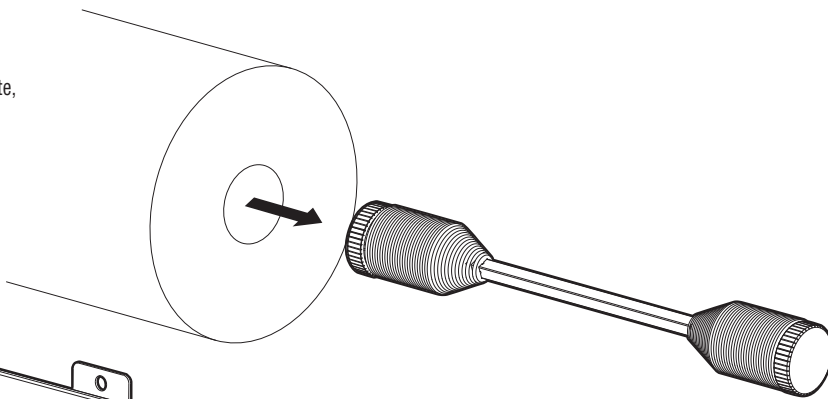
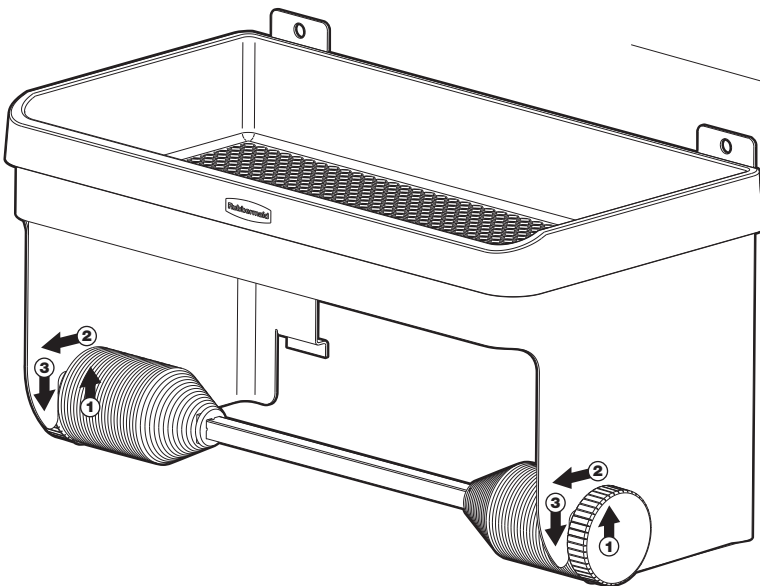
INSTALAR EL ROLLO DE TOALLAS DE PAPEL EN LA BARRA

NOTA: Las toallas de papel se venden por separado.

Retire la varilla de la toalla de papel. (1) Levante la varilla, (2) jale hacia adelante, (3) jale hacia abajo la varilla para retirarla.

Insertar la barra en el rollo de toallas de papel.

Colocar el rollo de las toallas de papel entre las perillas de rotación.



PASO 3

INSTALAR LA BARRA EN EL PORTARROLLOS DE TOALLAS DE PAPEL

Insertar la barra y dejar las perillas de rotación en la parte externa de la unidad.

1. Mover la barra hacia arriba en la ranura del portarrollos.
2. Mover la barra hacia la parte posterior de la ranura del portarrollos.
3. Mover la barra hacia abajo hasta la última posición de bloqueo de la ranura del portarrollos.

