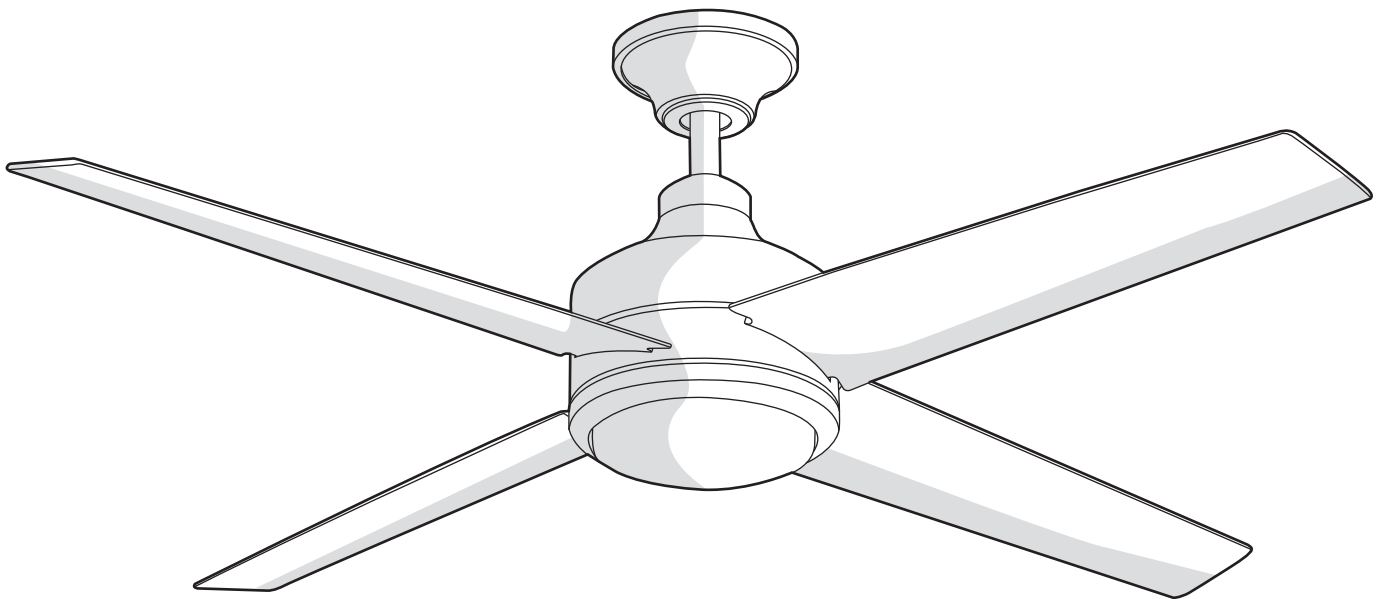


GUÍA DE USO Y MANTENIMIENTO

VENTILADOR DE TECHO MERCER, DE 1,32 m



¿Preguntas, problemas o piezas faltantes? Antes de regresar a la tienda, llama al Servicio al Cliente de Home Decorators Collection de lunes a viernes entre De lunes a viernes, entre 8:00 a.m. y 7:00 p.m. (Hora Estándar del Este), y los sábados de 9:00 a.m. a 6:00 p.m. (Hora Estándar del Este).

1-800-986-3460

HOMEDEPOT.COM/HOMEDECORATORS

GRACIAS POR TU COMPRA

Apreciamos la confianza que has depositado en Home Decorators Collection al comprar este ventilador de techo. Nos esforzamos para continuamente crear productos de calidad diseñados para mejorar tu hogar. Visítanos por Internet para ver nuestra línea completa de productos disponibles para las necesidades de mejoras de tu hogar. ¡Gracias por elegir Home Decorators Collection!

Índice

Índice	2	Funcionamiento	17
Información de Seguridad	3	Instrucciones de control remoto de funcionamient.....	17
Garantía	4	Instalando el sosten del control remoto.....	17
Pre-Instalación	4	Instrucciones de funcionamiento del interruptor de reversa.....	18
Especificaciones	4	Mantenimiento y Limpieza	18
Herramientas Necesarias	4	Solución de Problemas	19
Herrajes Incluidos	5	Piezas de Repuesto	20
Contenido del Paquete	6		
Instrucciones de Montaje Doble	7		
Instalación	8		
Ensamblado	9		
Montaje estándar en techo	9		
Montaje "cerca del techo"	10		
Cómo colgar el ventilador	11		
Cómo Montar las Aspas del Ventilador	15		
Cómo Instalar el Kit de Luces	16		

Información de Seguridad

1. Para disminuir el riesgo de descarga eléctrica, asegúrate de que la electricidad ha sido apagada en el cortacircuitos o la caja de fusibles antes de comenzar la instalación.
2. Todo el cableado debe cumplir con el Código Nacional de Electricidad "ANSI/NFPA 70-1999" y con los códigos locales de electricidad. La instalación eléctrica debe ser hecha por un electricista certificado y calificado.
3. La caja eléctrica y estructura de soporte deben montarse de forma segura y tener capacidad para sostener de manera confiable un mínimo de 35 libras (15,9 kg) o menos. Usa solamente cajas eléctricas aprobadas por UL marcadas como "PARA SOPORTE DE VENTILADOR".
4. El ventilador debe ir montado con un mínimo de 7 pies de separación entre el borde trasero de las aspas y el piso.
5. Evita colocar objetos en la trayectoria de las aspas.
6. Para evitar lesiones físicas o daños al ventilador y otros artículos, ten cuidado al limpiar o trabajar cerca del ventilador.
7. No usar agua o detergentes al limpiar el ventilador o las aspas. Para la limpieza, será adecuado un paño seco para quitar el polvo o ligeramente humedecido.
8. Después de concluir con las conexiones eléctricas, debes voltear los conductores empalmados hacia arriba y empujarlos con cuidado hacia dentro de la caja eléctrica. Los cables deben estar separados, con el cable a tierra y el conductor a tierra del equipo hacia uno de los lados de la caja eléctrica y el conductor sin conexión a tierra hacia el lado opuesto.
9. Todos los tornillos colocados se deben verificar y ajustar donde sea necesario antes de la instalación.
10. Este equipo cumple con lo establecido en la Parte 15 de la Normativa FCC. Su funcionamiento está sujeto a las dos condiciones siguientes: (1) Este equipo no causará interferencias perjudiciales y (2) este equipo tolerará cualquier interferencia recibida, incluidas las interferencias que puedan provocar un funcionamiento no deseado.

Advertencia: los cambios o modificaciones en esta unidad no aprobados expresamente por la parte responsable del cumplimiento podrían anular la autoridad del usuario para utilizar el equipo.

NOTA: este equipo ha sido probado y cumple con los límites establecidos para dispositivos digitales de clase B, según el apartado 15 de las Normas de la FCC. Dichos límites han sido definidos para proporcionar una protección razonable frente a interferencias perjudiciales en una instalación residencial. Este equipo genera, utiliza y puede desprender energía de radiofrecuencia y, si no se instala y se utiliza según las instrucciones, puede causar interferencias dañinas a la radiocomunicación.

Sin embargo, no es posible garantizar que el equipo no provoque interferencias en una instalación particular. Si este equipo provoca interferencias perjudiciales a la recepción de radio o televisión, lo que puede determinarse encendiéndolo y apagándolo, es recomendable intentar corregir dichas interferencias mediante una o varias de las siguientes medidas:

- Vuelva a orientar o cambie de lugar la antena receptora.
- Aumente la separación entre el equipo y el receptor.
- Conecte el equipo en una toma de corriente en un circuito diferente al que el receptor está conectado.
- Consulte con el distribuidor o con un técnico especialista en radio/televisión para más ayuda.



ADVERTENCIA: Para disminuir el riesgo de incendio o descarga eléctrica, no utilices este ventilador con ningún dispositivo de control de velocidad del ventilador de estado sólido. Dañará permanentemente el circuito electrónico.



ADVERTENCIA: Para reducir el riesgo de lesiones personales, no dobles los brazos de las aspas (también llamados "rebordes") durante la instalación de los soportes, compensación de las aspas o limpieza del ventilador.



ADVERTENCIA: No insertes objetos extraños entre las aspas en funcionamiento.



ADVERTENCIA: Para disminuir el riesgo de incendio, descarga eléctrica o lesiones personales, monta el ventilador sobre la caja eléctrica marcada como "aprobada como soporte de ventilador" y usa los tornillos de montaje que vienen con la misma.



PRECAUCIÓN: Para reducir el riesgo de lesiones físicas, usa sólo los tornillos incluidos con la caja eléctrica.

AVISO: El ventilador incluye un limitador de 190w para cumplir con la regulación del departamento de energía de 2009. Si coloca lámparas en este producto con más de 190w la luz del ventilador no funcionará. Utilice bombillas con un total de vatios inferior a 190w.

Garantía

Le garantizamos de por vida, a partir de la fecha en que el comprador original lo adquiere, que el motor del ventilador no presenta defectos de fabricación ni de material al momento en que es enviado desde la fábrica. También garantizamos por un período de dos años a partir de la fecha de compra por el comprador original, que todas las demás piezas del ventilador, sin incluir ningún aspa de vidrio o acrílico, no presentarán ningún defecto de fabricación o de material desde el momento de su salida de la fábrica. Acordamos reparar todos los defectos del tipo antes mencionado, sin cargo alguno o, a nuestra discreción, reemplazar el producto por un modelo de igual calidad o superior si el producto es devuelto. Para obtener un servicio de garantía, debe presentar una copia del recibo como comprobante de compra. Todos los costos de retiro y reinstalación del producto son su responsabilidad. Los daños a cualquiera de las piezas como resultado de accidentes, uso inadecuado, instalación inadecuada, o debidos a la instalación de cualquier accesorio, no están cubiertos bajo esta garantía. Debido a que las condiciones climáticas pueden variar, esta garantía no cubre ningún cambio en el acabado en bronce, incluyendo óxido, perforación, corrosión, manchas o descascaramiento. Los acabados en bronce de este tipo tienen una vida útil más prolongada cuando se protegen de las condiciones climáticas cambiantes. Es normal cierta "oscilación" y no se considerará una falla. Cualquier servicio técnico realizado por personas no autorizadas invalidará la garantía. No hay ninguna otra garantía expresa. Mediante la presente, nos eximimos de cualquier garantía, incluyendo pero sin limitarnos a aquellas de comercialización e idoneidad para un fin particular, de acuerdo a lo contemplado por la ley. La duración de cualquier garantía implícita de la cual no se pueda eximir está limitada al período de tiempo especificado en la garantía explícita. Algunos estados no permiten limitaciones a la duración de la garantía, por consiguiente la limitación anterior puede no aplicarse a su caso. El minorista no será responsable por daños directos, indirectos o especiales que resulten o deriven del uso o rendimiento del producto excepto en casos en que lo estipule la ley. Algunos estados no permiten la exclusión o limitación de daños directos o indirectos, por lo que la limitación o exclusión anterior podría no aplicarse a su caso. Esta garantía le otorga derechos legales específicos y es posible que también tenga otros derechos que varían de un estado a otro. Esta garantía sustituye todas las garantías anteriores. Los costos de envío de cualquier devolución de productos hecha como parte de una reclamación de garantía están a cargo del cliente.

Comuníquese con el Equipo de Servicio al Cliente al 1-800-986-3460 o visite www.HOMEDEPOT.COM/HOMEDECORATORS

Pre-Instalación

ESPECIFICACIONES

Tamaño del ventilador	Velocidad	Voltios	Amperios	Vatios	RPM	PIES CÚB. X MIN.	PESO NETO	PESO BRUTO	PIES CÚB.
52" (1,32 m)	Baja	120	0.32	11.65	66	1847.05	8.2 kgs (18.04 lbs)	9.6 kgs (21.12 lbs)	1.688 ft.
	Media		0.53	39.21	136	4267.02			
	Alta		0.62	73.90	191	6132.43			



NOTA: Estas medidas son aproximadas. No incluyen ni el amperaje ni el vataje consumido por el kit de luces.



HERRAMIENTAS NECESARIAS



Destornillador
Phillips



Destornillador de
Aspa Plana



Escalera de
tijera



Pelacables



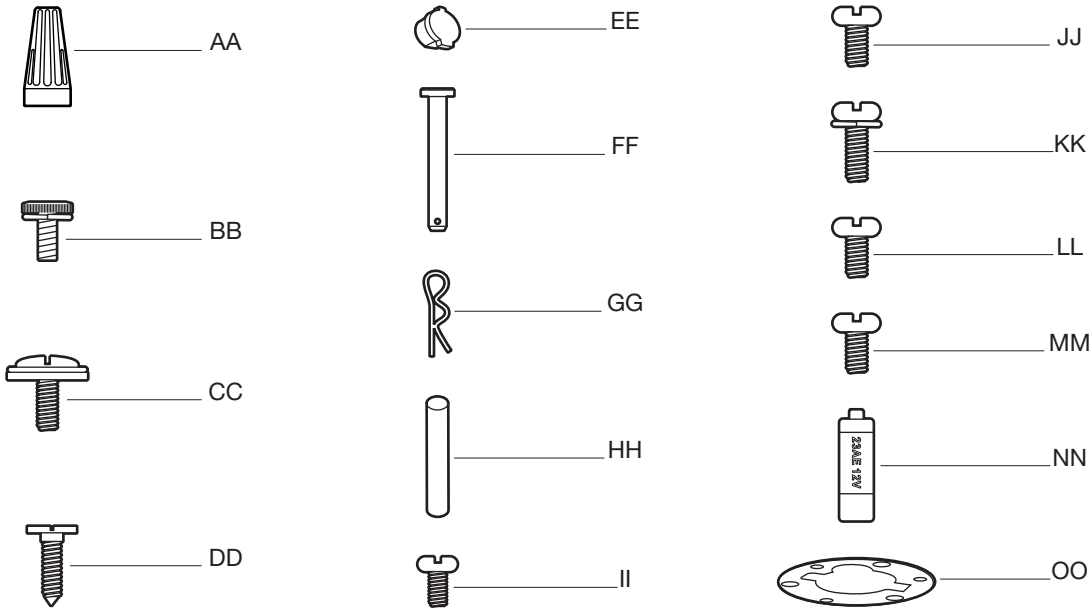
Cinta de
electricista

Pre-Instalación (continuación)

HERRAJES INCLUIDOS



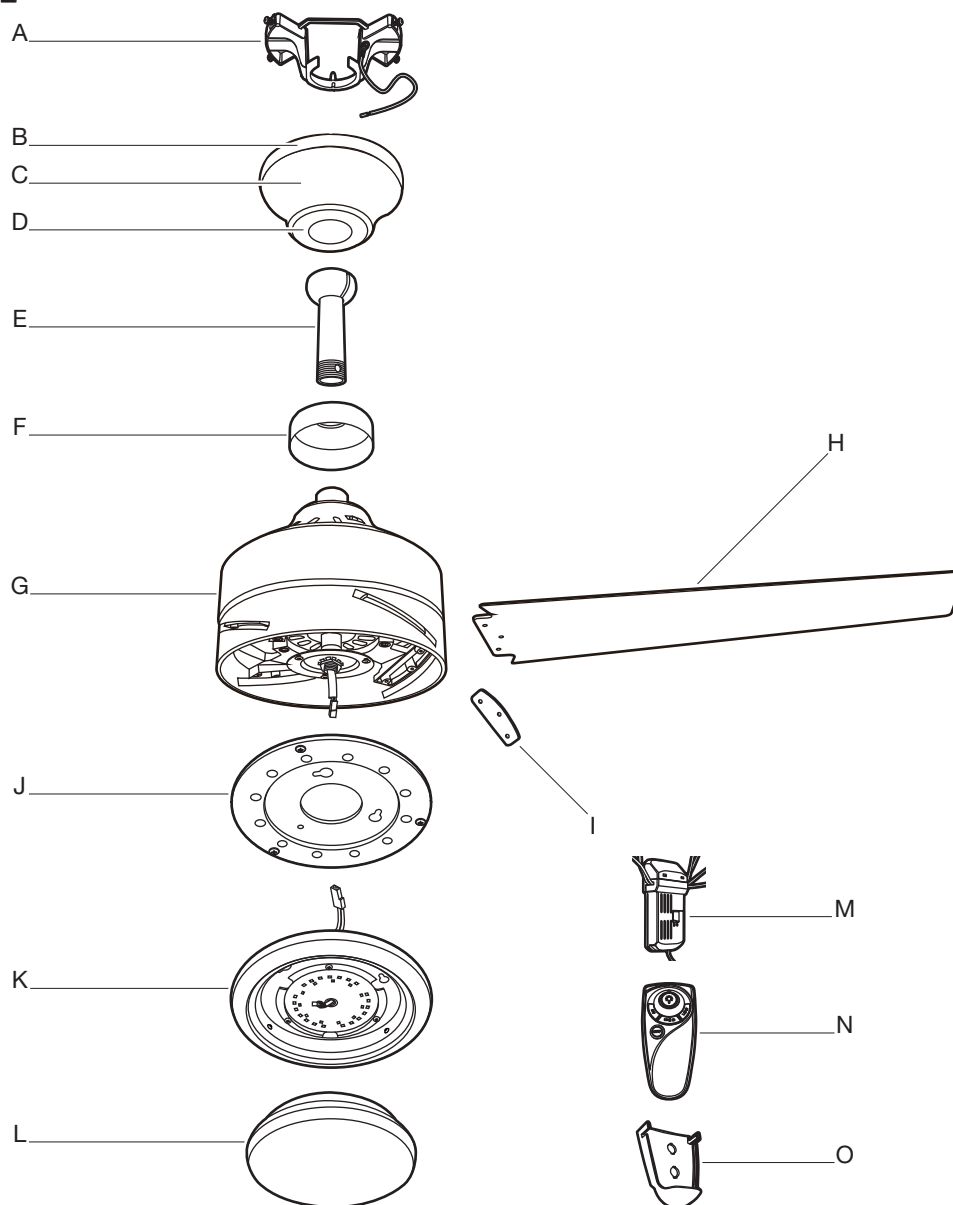
NOTA: Se muestra el tamaño real de los herrajes, excepto cuando se especifica lo contrario en la tabla a continuación.



Pieza	Descripción	Cantidad
AA	Tuerca de conexión de cables de plástico	9
BB	Tornillo del soporte de montaje de la cubierta con arandela de seguridad (preensamblado)	4
CC	Tornillo para montaje de aspas y arandela de fibra	13
DD	Tornillo de montaje del soporte del control remoto	2
EE	Tapón del soporte del control remoto (preensamblado)	2
FF	Pasador tipo horquilla (preensamblado)	1
GG	Pasador de chaveta (preensamblado)	1
HH	Chaveta atravesada (preensamblado)	1
II	Tornillo de fijación (preensamblado)	1
JJ	Tornillo de ajuste del collarín (preensamblado)	2
KK	Tornillo de montaje del collarín con arandela de seguridad (preensamblado)	6
LL	Tornillo para placa de montaje del kit de luces (preensamblado)	3
MM	Tornillo de kit de luces (preensamblado)	3
NN	Batería MN21/A23 de 12V (no se muestra a escala)	1
OO	Placa de metal (no se muestra a escala)	1

Pre-Instalación (continuación)

CONTENIDO DEL PAQUETE



Pieza	Descripción	Cantidad
A	Soporte de montaje (preensamblado)	1
B	Anillo de la cubierta (preensamblado)	1
C	Cubierta	1
D	Tapa del fondo de la cubierta (preensamblado)	1
E	Ensamblado de tubo bajante/bola de soporte	1
F	Cubierta del acoplamiento	1
G	Ensamblaje del motor del ventilador	1
H	Aspa	4

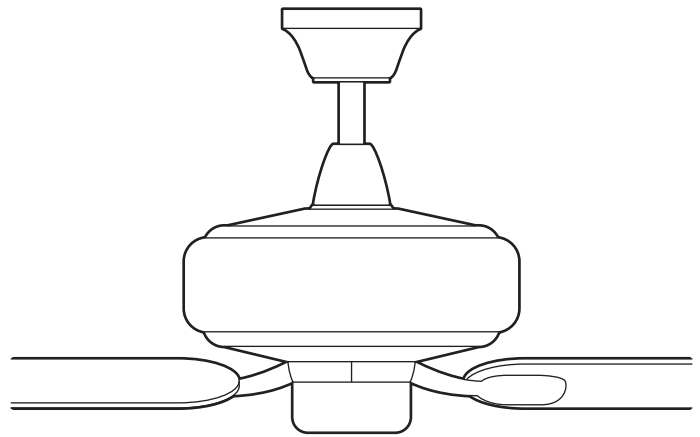
Part	Description	Quantity
I	Placa de soporte para las aspa	4
J	Placa de montaje del kit de luces	1
K	Kit de luces LED de 14W	1
L	Pantalla de vidrio	1
M	Receptor	1
N	Control remoto	1
O	Soporte del control remoto	1

INSTRUCCIONES DE MONTAJE DOBLE

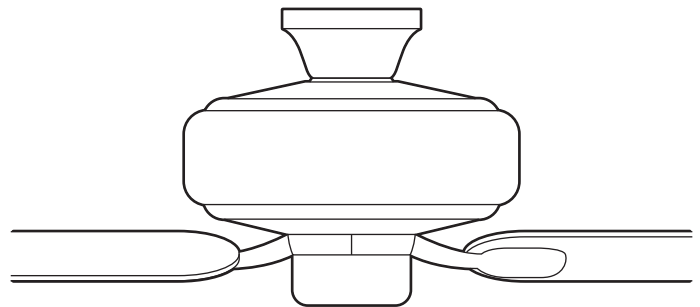
Este ventilador de techo viene con dos tipos de ensamblajes de soporte: la instalación de techo estándar con tubo bajante y bola y soporte de montaje; y el montaje "cerca del techo". El montaje "cerca del techo" se recomienda en habitaciones con techos de menos de 2.44 metros de altura o en áreas donde se desee espacio adicional entre el piso y las aspas del ventilador.

Cuando uses una instalación con un tubo bajante estándar, la distancia desde el techo a la parte inferior de las aspas será aproximadamente de 30.5 cm. La instalación "cerca del techo" reduce la distancia desde el techo a la parte inferior de las aspas a 22.9 cm aproximadamente.

Una vez que hayas elegido el tipo de instalación en techo, adáptate a las secciones y procedimientos correspondientes durante el período de ensamblaje. Cuando sea necesario, cada sección de las instrucciones indicará los diferentes procedimientos a seguir para los dos tipos de instalación.



Montaje estándar en techo



Montaje cerca del techo

Instalación

OPCIONES DE MONTAJE

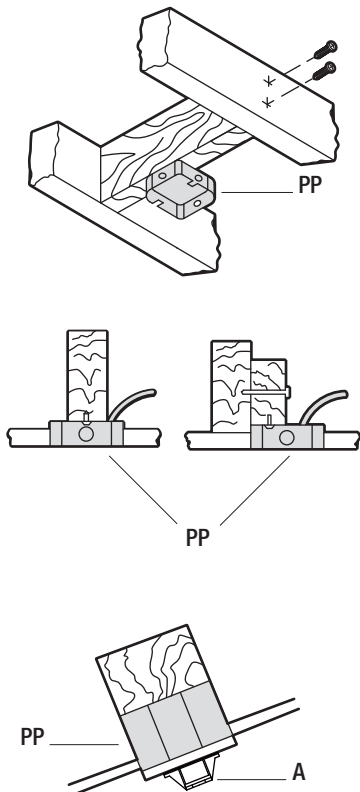


ADVERTENCIA: Para disminuir el riesgo de incendio, descarga eléctrica o lesiones personales, monta el ventilador sobre una caja eléctrica marcada como “aprobada como soporte de ventilador” y usa los tornillos de montaje que vienen con la misma. Las cajas eléctricas utilizadas comúnmente para el soporte de artículos de iluminación pueden no servir como soporte de ventilador, y tal vez deban reemplazarse. En caso de duda, consulta a un electricista calificado.

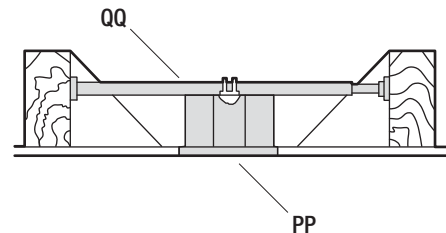
Si tu ventilador de techo no posee una caja de montaje aprobada por UL, instala una siguiendo las instrucciones a continuación:

- ❑ Desconecta la energía retirando los fusibles o apagando los cortacircuitos.
- ❑ Fija la caja eléctrica (PP) (no provistas) directamente a la estructura del edificio. Usa sujetadores y materiales (no provistas) apropiados. La caja eléctrica y su soporte deben sostener completamente el peso en movimiento del ventilador (al menos 35 libras). No uses una caja eléctrica de plástico.

Las ilustraciones a continuación muestran tres formas diferentes de montar la caja eléctrica (PP) (no provistas).



NOTA: Tal vez necesites un tubo bajante más largo para mantener la altura mínima adecuada de las aspas al instalar el ventilador en un techo inclinado. El ángulo máximo permitido es de 18° de la posición horizontal. Si la cubierta (C) toca el ensamblado de tubo bajante/ bola de soporte (E), retira la tapa inferior decorativa de la cubierta (D) y gira la cubierta (C) 180° antes de fijarla (C) al soporte de montaje (A).

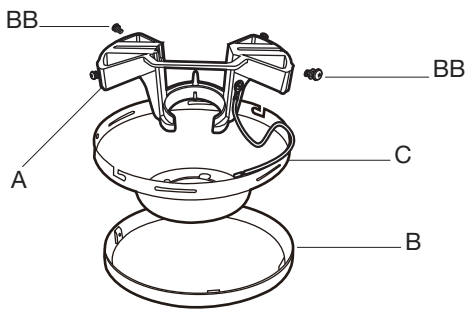


Para colgar el ventilador donde ya haya una lámpara pero ninguna viga de techo, tal vez necesites una barra de instalación colgante (QQ) (no provistas) como se muestra arriba.

Ensamblaje — Montaje estándar en techo

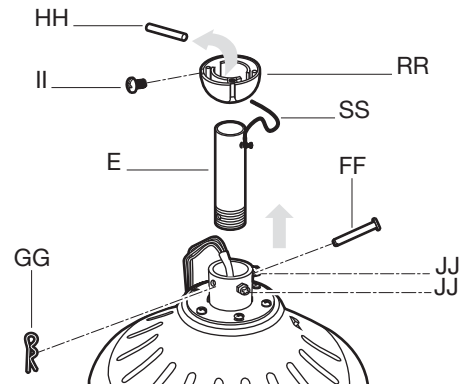
1 Cómo preparar la cubierta

- Retire el anillo de cubierta (B) de la cubierta (C).
- Quita los dos tornillos sin ranura del soporte de montaje (BB) de la cubierta (C) y afloja los tornillos ranurados del soporte de montaje (BB) en la cubierta (C).
- Retira la cubierta (C) del soporte de montaje (A) girándola en sentido contrario a las manecillas del reloj.



2 Cómo preparar el motor

- Retira el pasador tipo horquilla (GG) y pasador de chaveta (FF), y afloja los dos tornillos de ajuste de collarín (JJ) del collarín del motor.
- Retira el tornillo de fijación (II) de la bola de soporte (RR), bájala y retira el pasador transversal (HH). Quita la bola de soporte (RR) del ensamblaje del tubo bajante/bola de soporte (E).
- Retira la cable de tierra (SS) del ensamblaje del tubo de soporte (E).



3 Cómo ensamblar el ventilador



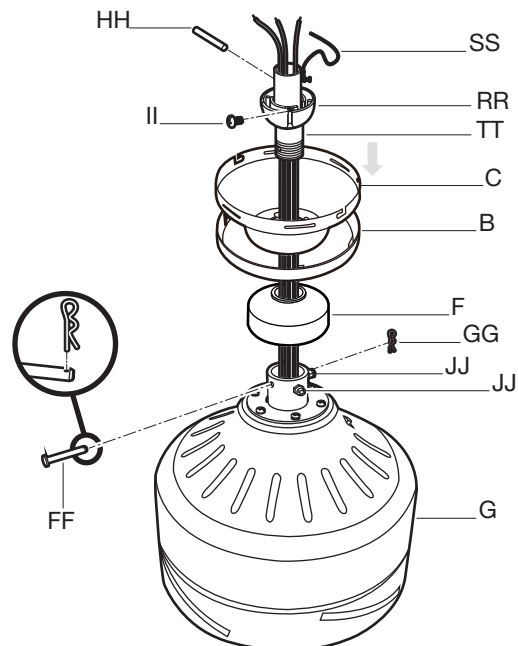
ADVERTENCIA: Si no instalas correctamente el pasador de chaveta (GG) es posible que el ventilador se afloje y caiga.



NOTA: Si necesitas un tubo bajante más largo (no incluido), retira el tornillo de la bola de soporte (RR), bájala y retira el pasador (HH). Retira las tres piezas del tubo bajante y ensámblas en un tubo bajante nuevo más largo antes de continuar con la instalación de este.

- Con cuidado, introduce los cables del motor hacia arriba a través del tubo bajante (TT). Enrosca el tubo bajante (TT) en el collarín.
- A continuación, alinea los orificios y reemplaza el pasador tipo horquilla (FF) y el pasador de chaveta (GG). Ajusta los dos tornillos de fijación del collarín (JJ).
- Desliza la cubierta del acoplamiento (F), el anillo de la cubierta (B) y la cubierta (C) hacia el tubo bajante (TT).

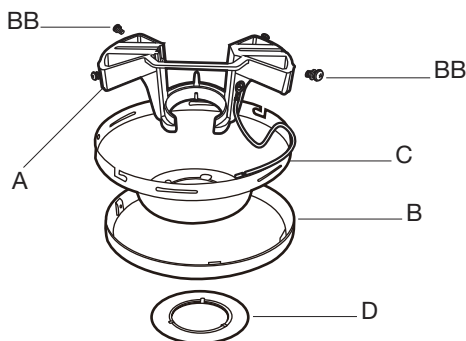
- Con cuidado, vuelve a colocar la bola de soporte (RR) sobre el tubo bajante (TT) y vuelve a colocar la cable de tierra (SS) sobre el tubo bajante (TT). Asegúrate de que el pasador transversal (HH) esté en la posición correcta, el tornillo de fijación (II) esté ajustado y los cables no estén torcidos.



Ensamblaje — Montaje "cerca del techo"

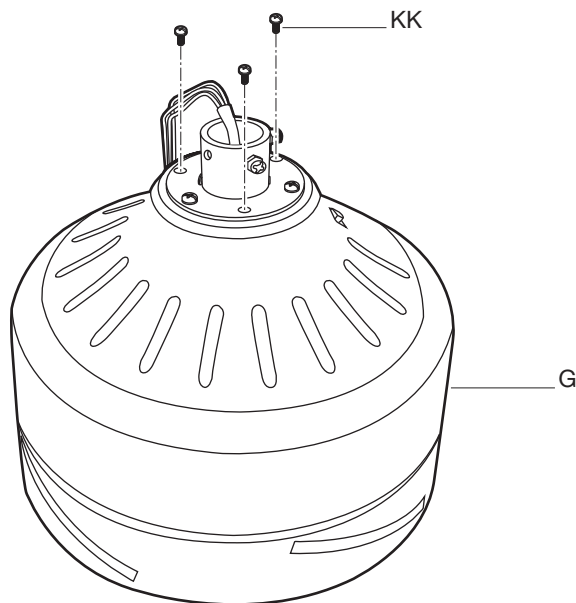
1 Cómo preparar la cubierta

- Retire el anillo de cubierta (B) de la cubierta (C).
- Retira el soporte de montaje (A) de la cubierta (C) aflojando los cuatro tornillos del soporte de montaje (BB) en la parte superior de la cubierta (C).
- Quita los dos tornillos sin ranura del soporte de montaje (BB) y afloja los tornillos ranurados del soporte de montaje (BB).
- Retira la tapa del fondo de la cubierta (D) de la cubierta (C), girando la cubierta del fondo (D) en sentido contrario a las manecillas del reloj.



2 Cómo preparar el motor

- Retira tres de los seis tornillos de montaje del collarín con las arandelas de seguridad (KK) (intercalados) del collarín de la parte superior del ensamblaje del motor del ventilador (G).

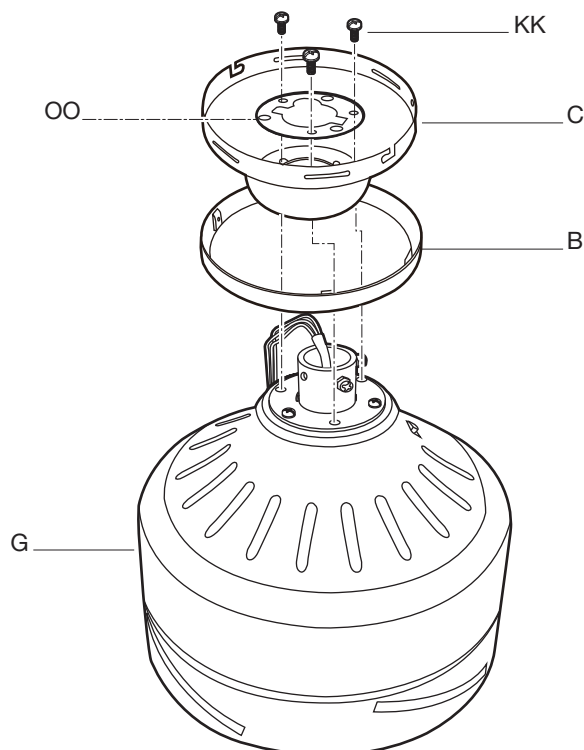


3 Cómo ensamblar el ventilador



ADVERTENCIA: Si no ajustas completamente los tres tornillos de montaje del collarín (KK), el ventilador se puede aflojar y caer.

- Guíe los cables que salen de la parte superior del motor del ventilador por el anillo de la cubierta (B) (asegúrese de que las ranuras queden en la parte superior). Luego continúe colocando la tapa del techo (C) y la placa de metal (OO) sobre el collar en la parte superior del motor (G).
- Alinea los orificios de montaje en la parte inferior de la cubierta (C) con los orificios en la parte superior del ensamblaje del motor del ventilador (G) y aprieta usando los tres tornillos de montaje del collarín con las arandelas de seguridad (KK) previamente retirados.
- Aprieta bien los tornillos de montaje del collarín (KK).



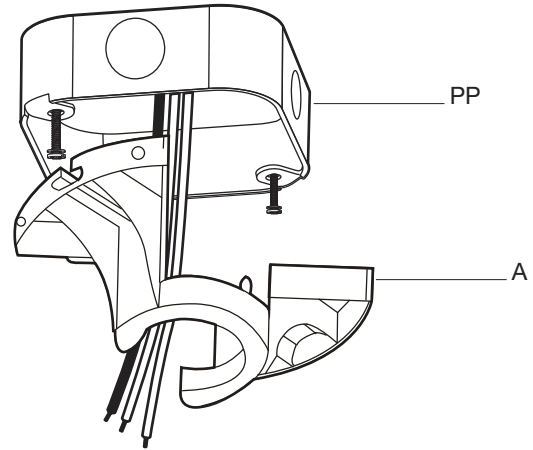
Ensamblaje — Cómo colgar el ventilador

4 Cómo fijar el ventilador a la caja eléctrica



ADVERTENCIA: Para reducir el riesgo de incendio, descarga eléctrica o lesiones físicas, sólo instala el ventilador en una caja eléctrica o sistema de soporte aprobados para ventiladores y usa los tornillos de montaje que vienen con la caja eléctrica.

- Pasa los cables de suministro de 120 V a través del orificio central en el soporte de montaje (A).
- Instale el soporte de montaje (A) en la caja eléctrica (PP) deslizando el soporte de montaje (A) en los tornillos suministrados con la caja eléctrica. Cuando uses el montaje "cerca del techo" es importante que el soporte de montaje (A) esté nivelado. Si es necesario, usa arandelas niveladoras (no incluidas) entre el soporte de montaje (A) y la caja eléctrica (PP). Fíjate que el lado plano del soporte de montaje (A) esté hacia la caja eléctrica (PP).
- Ajusta firmemente los dos tornillos de montaje.

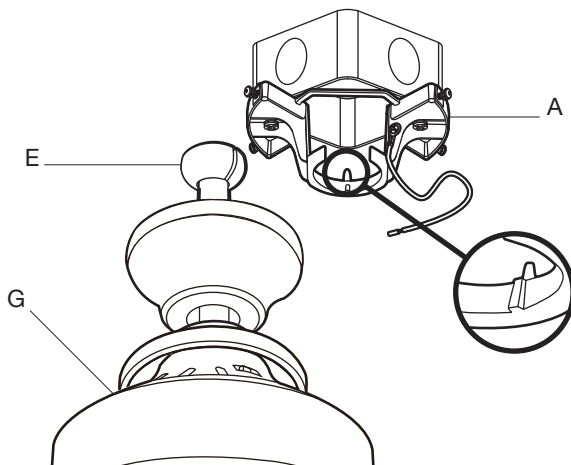


5a Instrucciones de cómo colgar para montaje estándar



ADVERTENCIA: La pestaña en el anillo debe encajar en la ranura de la bola de soporte (E). Si la pestaña no se asienta correctamente en la ranura, se puede dañar el cableado.

- Levanta con cuidado el ensamblaje del motor (G) hacia el soporte de montaje (A) y encaja la bola de soporte (E) en el soporte de montaje (A). Asegúrate de que la pestaña del soporte de montaje (A) encaje bien dentro de la ranura de la bola de soporte (E). Esto ayudará a compensar el ventilador de techo.

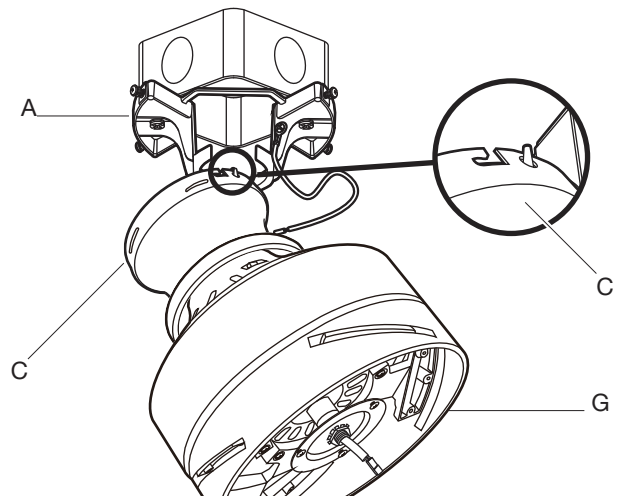


5b Instrucciones de cómo colgar para montaje "cerca del techo"



ADVERTENCIA: El gancho sólo es para sostener el ventilador mientras se conectan los cables. Si no se cuelga como se indica, puede romperse la pestaña, y el ventilador se caerá. El gancho debe pasar de adentro hacia fuera de la cubierta.

- Con cuidado alza el ensamblaje del motor (G) hacia el soporte de montaje (A) y cuelga el ventilador en el gancho suministrado usando uno de los orificios en el borde exterior de la cubierta (C).



Ensamblado — Cómo Colgar el Ventilador (continuación)

6 Cómo preparar el receptor y el control remoto



ADVERTENCIA: Para evitar una posible descarga eléctrica, asegúrate de que la electricidad esté apagada de la caja de fusibles principal antes de realizar el cableado.

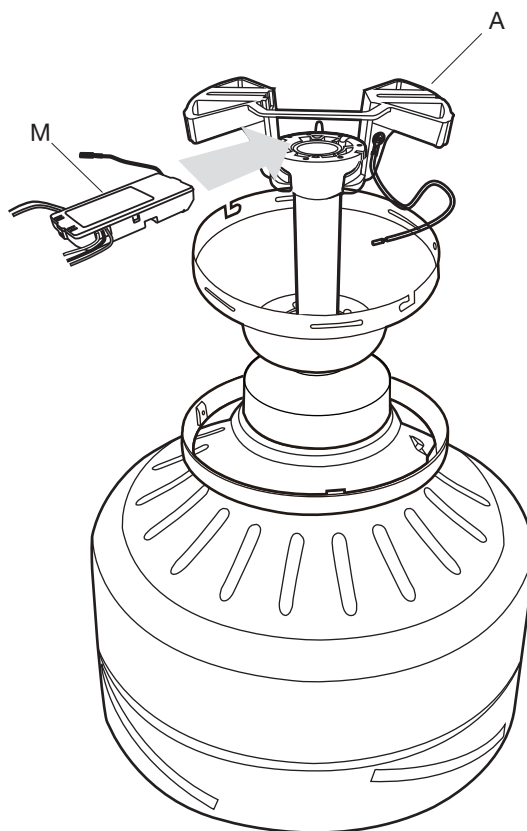
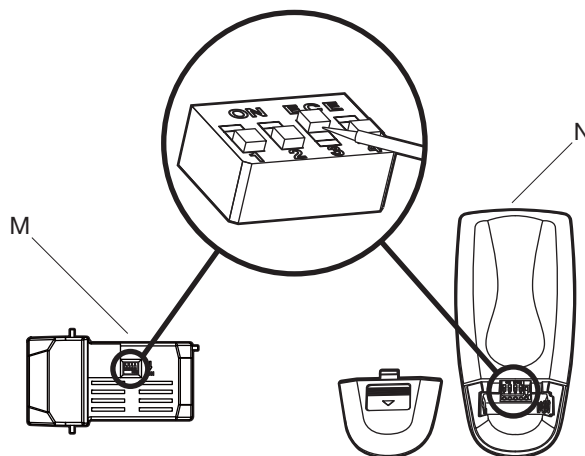


PRECAUCIÓN: No usar con un interruptor de pared regulador de intensidad.

Si crees que no tienes suficiente experiencia o conocimientos sobre cableado eléctrico, contrata a un electricista con licencia para que instale el ventilador.

Esta unidad de control remoto tiene 16 combinaciones de códigos para evitar posibles interferencias con otras unidades de control remoto. Los interruptores de frecuencia en tu receptor (M) y control remoto (N) han sido preconfigurados en la fábrica. Revisa para asegurarte que los interruptores del control remoto (N) y el receptor (M) estén configurados en la misma posición. Cualquier combinación operará el ventilador mientras el control remoto (N) y el receptor (M) estén configurados en la misma posición.

- Después de revisar los interruptores, inserta el receptor (M) dentro del soporte de montaje (A) con el lado plano del receptor (M) mirando hacia el techo.



Ensamblado – Cómo Colgar el Ventilador (continuación)

7 Cómo hacer las conexiones eléctricas



ADVERTENCIA: Verifica que todas las conexiones estén bien ajustadas, incluida la conexión a tierra, y que no haya ningún cable pelado visible en las tuercas para cable (excepto el de tierra).



PRECAUCIÓN: No usar con un interruptor de pared regulador de intensidad.



NOTA: El ventilador debe instalarse a una distancia mínima de 6,1 m de la unidad transmisora para obtener una señal de transmisión apropiada entre la unidad transmisora y la unidad receptora del ventilador.

Sigue estos pasos para conectar tu ventilador a tu circuito doméstico. Usa las tuercas de plástico para cable (AA) con tu ventilador. Asegura las tuercas de cables (AA) con cinta de electricista. Asegúrate de que no haya conexiones o cables sueltos.

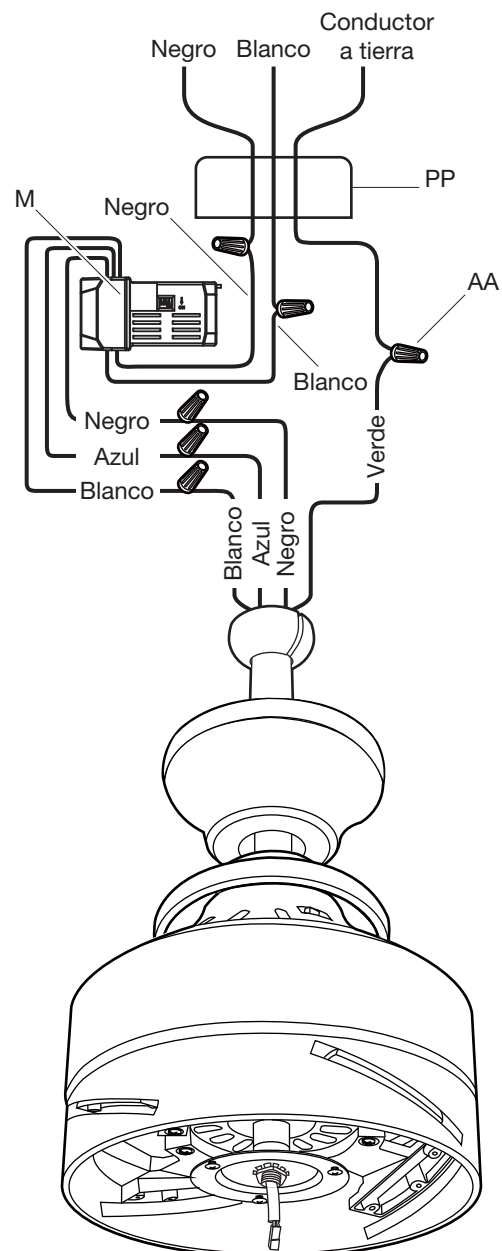
Conexiones eléctricas del motor al receptor:

- ❑ Conecta el cable negro del ventilador al cable negro marcado como "TO MOTOR L" (al Motor L) del receptor (M).
- ❑ Conecta el cable blanco del ventilador al cable blanco marcado como "TO MOTOR N" (al Motor N) del receptor (M).
- ❑ Conecta el cable azul del ventilador al cable azul marcado como "For Light" (Para la Luz) del receptor (M).

Conexiones eléctricas del receptor a los cables de alimentación del hogar:

- ❑ Conecta el cable (positivo) negro del techo al cable negro marcado como "AC in L" (Corriente Alterna en L) del receptor (M).
- ❑ Conecta el cable (neutral) blanco del techo al cable blanco marcado como "AC in N" (Corriente Alterna en N) del receptor (M).

- ❑ Si tu caja eléctrica (PP) tiene un cable de conexión a tierra (de cobre pelado o verde), conéctalo a los cables a tierra del ventilador; de lo contrario, conecta el cable a tierra del ensamblaje del tubo bajante/bola (E) al soporte de montaje (A).
- ❑ Asegura la conexión del cable con una tuerca plástica incluida en los herrajes eléctricos.
- ❑ Después de conectar los cables, sepáralos de manera que los cables verde y blanco queden de un lado de la caja eléctrica (PP) y los cables negro y azul del otro lado. Mete con cuidado todas las conexiones eléctricas dentro de la caja (PP).



Ensamblaje — Cómo colgar el ventilador (continuación)

8a Montaje estándar en techo

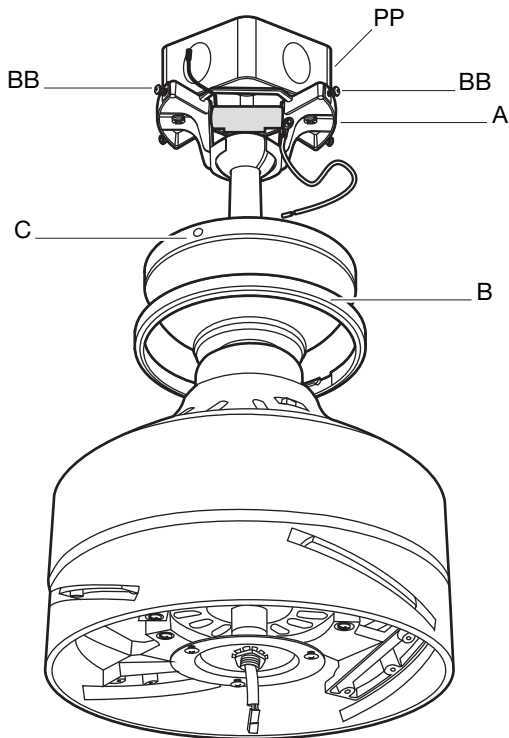


ADVERTENCIA: Asegúrate de que la pestaña del soporte de montaje (A) encaje bien dentro de la ranura de la bola de soporte (E) antes de sujetar la cubierta (C) al soporte de montaje (A), girando la cubierta (C) hasta que encaje en su lugar.



ADVERTENCIA: Las ranuras de cierre de la cubierta (C) sólo sirven de ayuda durante el montaje. No dejes sin supervisión el ensamblaje del ventilador hasta que los cuatro tornillos del soporte de montaje (BB) estén fijos y firmemente ajustados.

- Desliza la cubierta (C) hacia el techo. Asegúrate de colocar los cables con cuidado dentro de la caja eléctrica (PP).
- Asegura la cubierta (C) al soporte de montaje (A) con los cuatro tornillos de montaje y arandelas de cierre (BB) incluidas con tu ventilador.
- Desliza el aro de la cubierta (B) sobre la cubierta (C) y ajusta girando el aro (B).

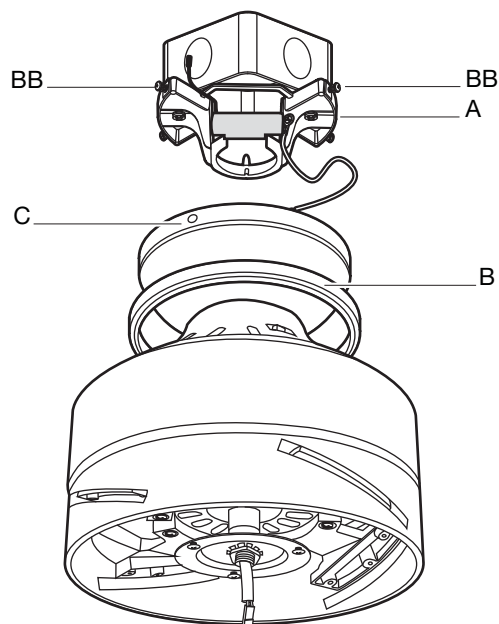


8b Montaje "cerca del techo"



ADVERTENCIA: Las ranuras de cierre de la cubierta (C) sólo sirven de ayuda durante el montaje. No dejes sin supervisión el ensamblaje del ventilador hasta que los cuatro tornillos de la cubierta (BB) estén fijos y firmemente ajustados.

- Retira el ventilador del gancho del soporte de montaje (A).
- Asegura la cubierta (C) al soporte de montaje (A) con los cuatro tornillos de montaje con arandelas de cierre (BB) proporcionadas.
- Desliza el aro de la cubierta (B) sobre la cubierta (C) y ajusta girando el aro (B).



Ensamblaje – Cómo Montar las Aspas del Ventilador

9 Cómo Montar las Aspas del Ventilador



ADVERTENCIA: Para reducir el riesgo de lesiones personales, no doblar las aspas (H) durante la instalación, compensación de las aspas (H) o limpieza del ventilador.

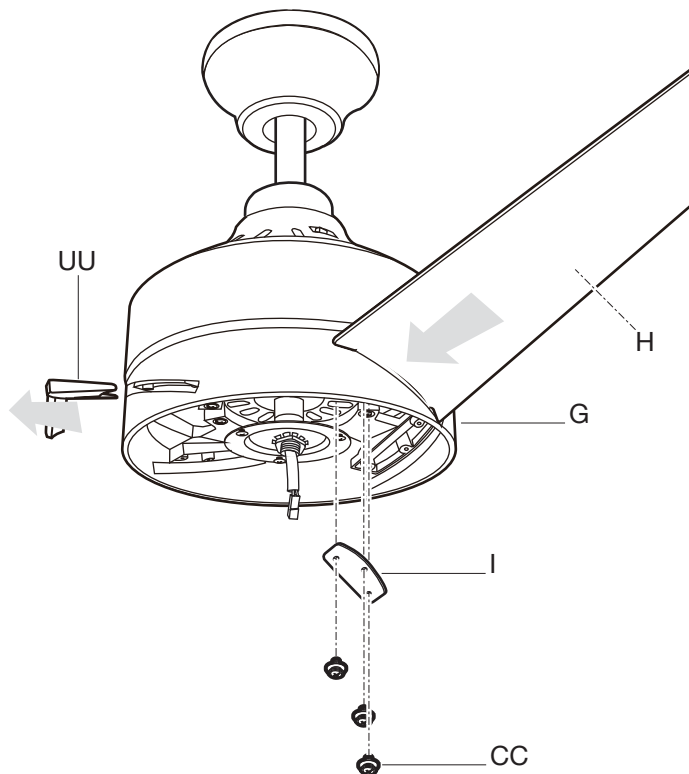


ADVERTENCIA: Retira los tres soportes de embalaje de goma (UU) del ensamblaje del motor del ventilador (G) y deséchalos antes de montar las aspas (H).



ADVERTENCIA: No insertes objetos extraños entre las aspas (H) en funcionamiento.

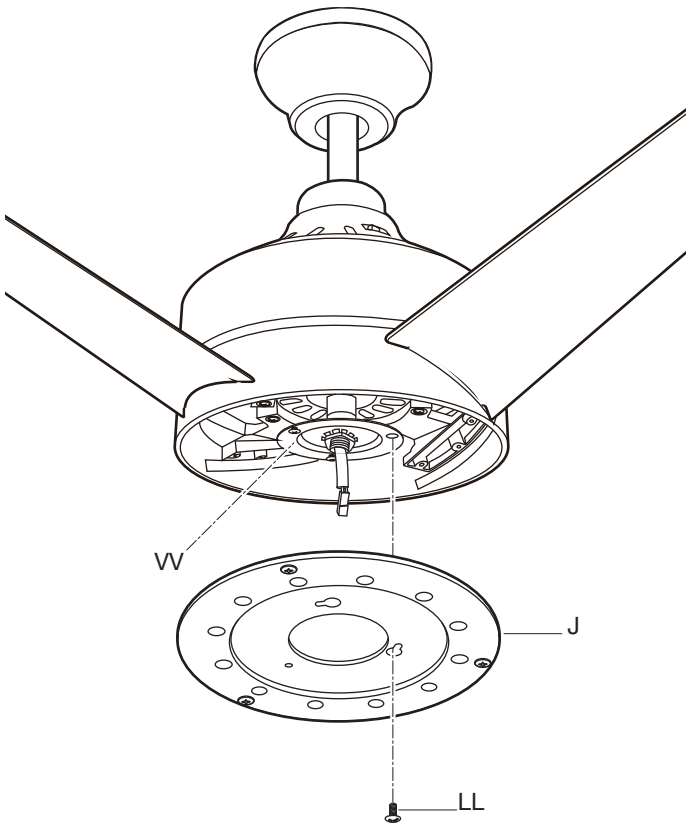
- Introduzca las aspas (H) a través de las ranuras de la banda de centro. Alinee los barrenos de las aspas (H), la placa de soporte para las aspa (I) a los barrenos en el motor (G) y fijelos en su lugar respectivo con los tornillos y arandelas de fibra (CC) proporcionados.
- Repite este procedimiento con los aspas (H) restantes.



Ensamblaje – Cómo Instalar el Kit de Luces

10 Cómo instalar la placa de montaje del kit de luces en el anillo de montaje

- Retira 1 de los 3 tornillos del placa de montaje del kit de luces (LL) del anillo de montaje (VV) y afloja los otros 2 tornillos. (No retirar)
- Coloca los orificios tipo ojo de cerradura en la placa de montaje del kit de luces (J) sobre los 2 tornillos (LL) del anillo de montaje (VV) previamente aflojados, gira la placa de montaje del kit de luces (J) hasta que la placa de montaje del kit de luces (J) caiga en su lugar en la parte estrecha de los orificios tipo ojo de cerradura.
- Asegura apretando los 2 tornillos del anillo de montaje (LL) previamente aflojados y el que uno (LL) se quitó previamente.

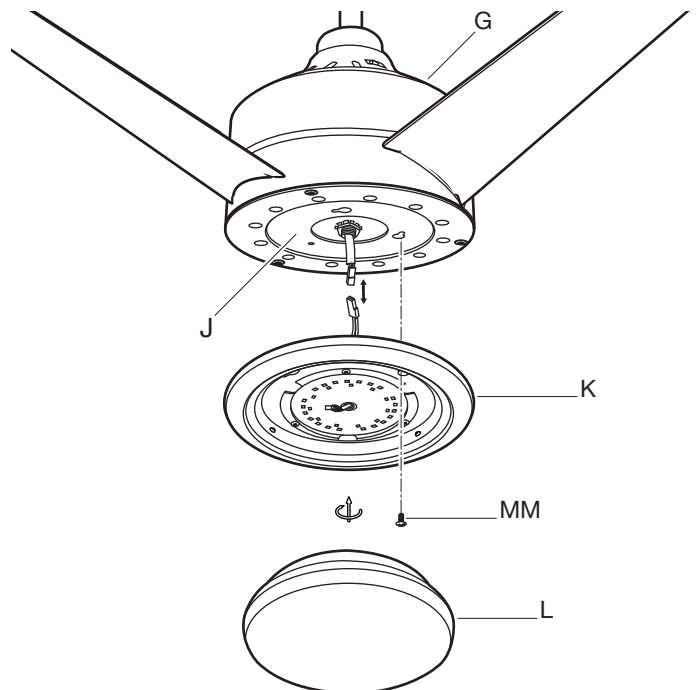


11 Cómo instalar el kit de luces LED y la pantalla de vidrio



PRECAUCIÓN: Antes de empezar la instalación, corta el suministro de electricidad, apagando el cortacircuitos o retirando el fusible en la caja de fusibles. Cortar el suministro de electricidad con el interruptor del ventilador no es suficiente para evitar una descarga eléctrica.

- Retira 1 de los 3 tornillos de montaje del kit de luces (MM) de los postes de la placa de montaje del kit de luces (J) y guárdalo para uso posterior. Afloja los otros 2 tornillos. (MM) (No retirar)
- Mientras sostienes el kit de luces LED de 14W (K) debajo del ensamblaje del motor del ventilador (G), cómo hacer las 2 pines conexiones de enchufe polarizado:
 - Blanco con blanco
 - Negro con negro
- Coloca los orificios tipo ojo de cerradura en el kit de luces LED de 14W (K) sobre los 2 tornillos de montaje del kit de luces (MM) previamente aflojados de la placa de montaje del kit de luces (J), gira la placa de luces LED de 14W (K) hasta que caiga en su lugar en la parte estrecha de los orificios tipo ojo de cerradura. Asegúrala apretando los 2 tornillos de montaje del kit de luces (MM) previamente aflojados y el que se quitó previamente.
- Instale la pantalla de cristal (L), asegúrelo al kit de luces LED de 14W (K) girandolo en direccion de las manecillas del reloj. No lo sobre apriete.




Funcionamiento

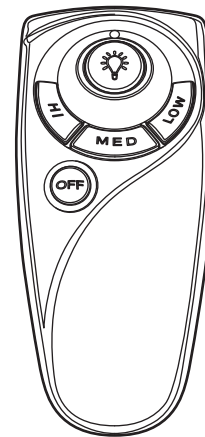
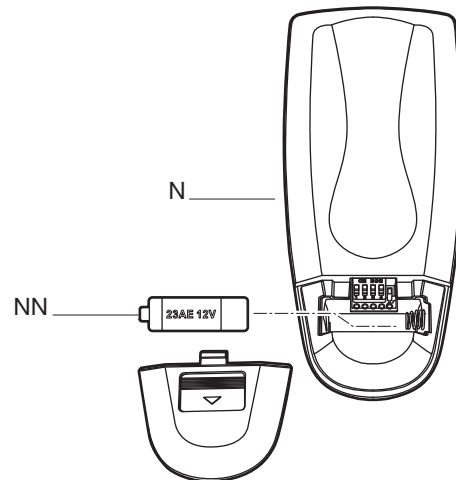
INSTRUCCIONES DE OPERACIÓN DEL CONTROL REMOTO

- Instala una batería MN21/A23 de 12V (NN) (incluida) en el control remoto (N). Para prevenir daños al control remoto (N), sacala batería si no va a usarse por largo tiempo.
- Conecte la electricidad a el ventilador y confirme que opera debidamente.

Los bottones HI, MED, LOW: establece la velocidad del ventilador.

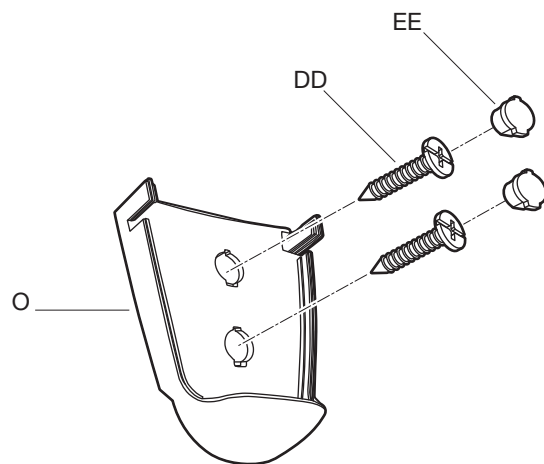
Boton OFF : apaga el ventilador.

El boton : Es para prender y apagar la luz, tambien se usa para controlar la intensidad de la luz. Apriete y sostenga el boton hasta obtener la intensidad de luz deseada. La luz cambiara continuamente entre intensidad y oscuridad mientras que el boton esté presionado. El boton de la luz está equipado para resumir con la misma intensidad de luz que se uso la ultima ves.



CÓMO INSTALAR EL SOPORTE DEL CONTROL REMOTO

- Retira los dos tapones (EE) del soporte del control remoto (O). Fíjate que los tapones tienen lengüetas únicas que les permiten encajar únicamente en un sólo orificio.
- Sujeta el soporte del control remoto (O) con los dos tornillos de montaje (DD) del soporte del control remoto .
- Vuelve a colocar cada uno de los dos tapones (EE) del soporte del control remoto en su orificio respectivo.



Funcionamiento (continuación)

INSTRUCCIONES DE FUNCIONAMIENTO DEL INTERRUPTOR DE REVERSA

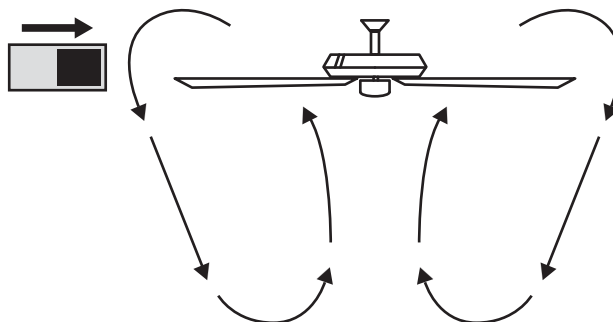
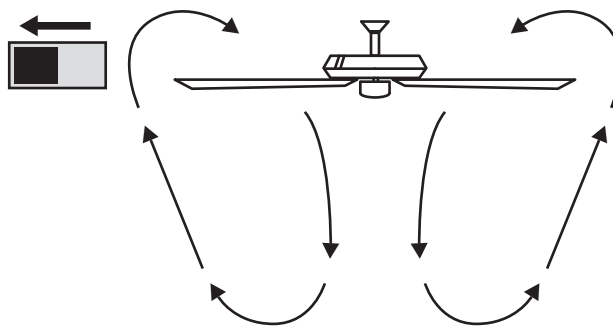
El Interruptor de Reversa está ubicado en la superficie de la carcasa del motor. Desliza el interruptor hacia a la izquierda para funcionamiento en clima cálido. Desliza el interruptor hacia a la derecha para funcionamiento en clima fresco.



NOTA: Espera a que se detenga el ventilador antes de invertir la dirección de giro de las aspas.

Clima cálido - (Hacia la izquierda) Un flujo de aire hacia abajo crea un efecto refrescante. Esto te permite fijar tu aire acondicionado en una configuración más alta sin afectar tu comodidad.

Clima frío - (Hacia la derecha) Un flujo de aire hacia arriba mueve el aire cálido lejos del techo. Esto te permite fijar tu unidad de calefacción en una configuración más baja sin afectar tu comodidad.



Mantenimiento y Limpieza

Hacer

- Revisa las conexiones de soporte, soportes y accesorios de aspas dos veces al año. Verifica que estén seguros. Debido al movimiento natural del ventilador, algunas conexiones pueden aflojarse con el tiempo. No es necesario desmontar el ventilador del techo.
- Limpia tu ventilador con frecuencia. Usa solamente un cepillo suave o un paño sin pelusas para evitar arañar el acabado. El revestimiento está sellado con laca para minimizar la decoloración u opacidad.
- (Opcional) Aplica una fina capa de pulimento para muebles a la madera de las aspas.
- (Opcional) Cubre los arañazos pequeños con una leve aplicación de lustrador para calzado.

No hacer

- Uses agua al limpiarlo. El agua puede dañar el motor o la madera, o causar descargas eléctricas.
- Apliques lubricador al ventilador o al motor. El motor tiene cojinetes de bola sellados permanentemente lubricados.

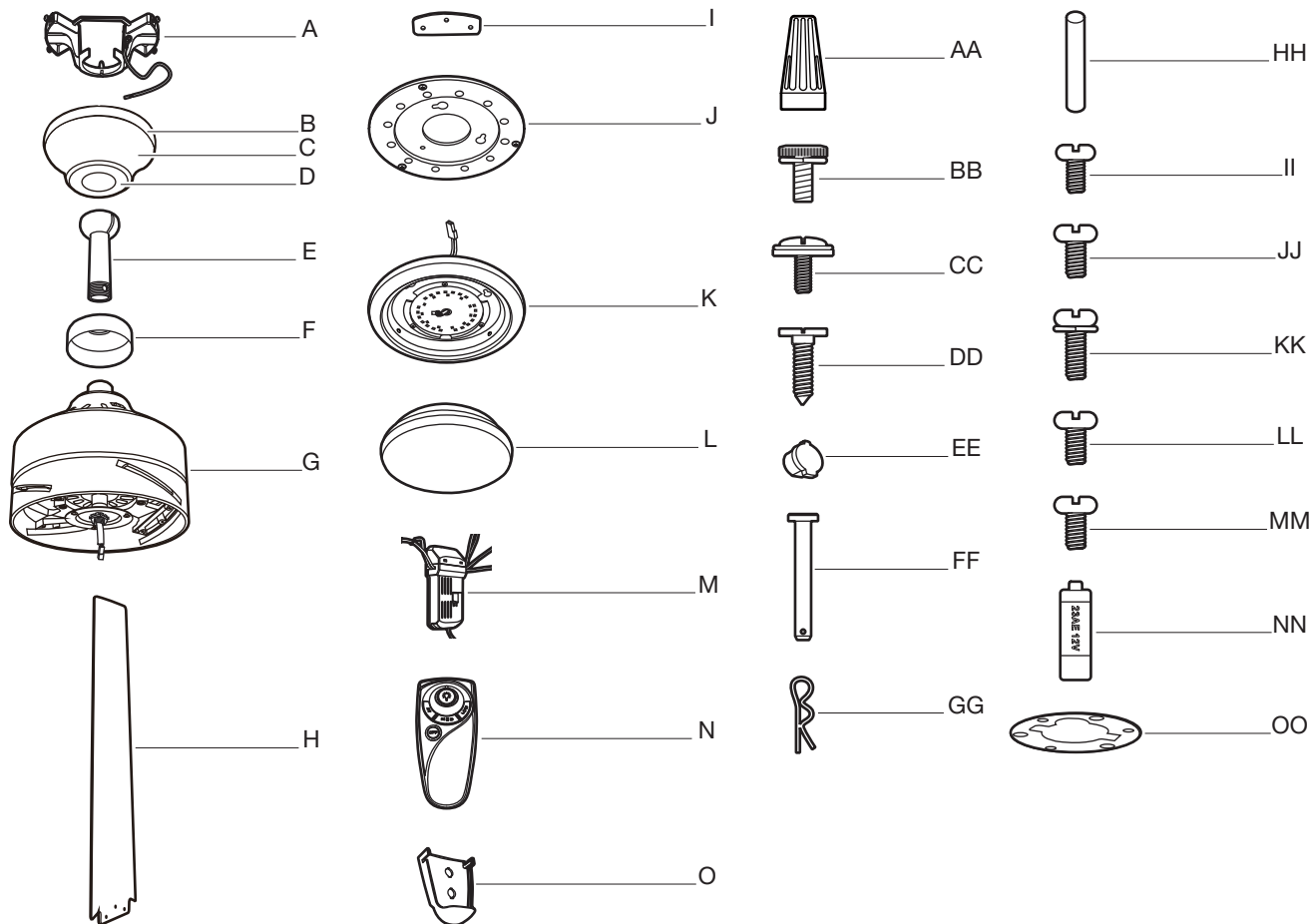
Solución de Problemas



ADVERTENCIA: Asegúrate de que la electricidad esté cortada en el panel de electricidad antes de intentar hacer reparaciones. Consulta el paso 7 “Cómo Hacer las Conexiones Eléctricas” en la página 13.

Problema	Solución
El ventilador no enciende.	<input type="checkbox"/> Verifica fusibles o disyuntores principales y secundarios.
	<input type="checkbox"/> Verifica conexiones de cables en línea al ventilador y conexiones de cables del interruptor en la caja del interruptor.
	<input type="checkbox"/> Revise los interruptores de frecuencia del receptor y transmisor, los interruptores de las dos unidades debén de estar en las mismas posiciones. Cambie la frecuencia para descartar que su ventilador tenga interferencia con otra unidad.
El ventilador hace ruido.	<input type="checkbox"/> Asegúrate de que los tornillos de la carcasa del motor estén ajustados.
	<input type="checkbox"/> Asegúrate de que los tornillos que unen el brazo del aspa del ventilador al cuerpo del motor están bien ajustados.
	<input type="checkbox"/> Asegúrate de que las conexiones de tuerca de cable no choquen unas con otras o con la pared interior de la caja del interruptor.
	<input type="checkbox"/> Permite un período de 24 horas de “adaptación”. La mayoría de los ruidos asociados con un nuevo ventilador desaparecen en ese período.
	<input type="checkbox"/> Si usas el kit de luces de ventilador de techo, asegúrate de que los tornillos que sujetan el vidrio estén bien ajustados. Verifica que la bombilla de luz esté bien asegurada.
	<input type="checkbox"/> Asegúrate de que la cubierta esté a corta distancia del techo. No debería tocar el techo.
	<input type="checkbox"/> Asegúrate de que tu caja del techo esté bien segura y las almohadillas aislantes de goma se hayan instalado entre el soporte de montaje y la caja eléctrica.
El control remoto no funciona.	<input type="checkbox"/> No conecte el ventilador con un control en la pared de velocidad variable(s).
	<input type="checkbox"/> Compruebe que el interruptor oculto esté configurado correctamente.
El Ventilador oscila.	<input type="checkbox"/> Verifica que todos los tornillos de las aspas y brazos de las aspas estén seguros.
	<input type="checkbox"/> La mayoría de los problemas de oscilación del ventilador se deben a que las aspas no están a un mismo nivel. Verifica este nivel seleccionando un punto en el techo sobre la punta de una de las aspas. Mide desde un punto en el centro de cada aspa a un punto en el techo. Gira el ventilador hasta que la próxima aspa quede posicionada para medir. Repite para cada aspa. Las desviaciones de la medición deben estar dentro de 0,31 cm. Enciende el ventilador durante diez minutos.
	<input type="checkbox"/> Usa el kit de compensación de aspas adjunto si sigues notando oscilación.

Piezas de Repuesto



Pieza	Descripción
A	Soporte de montaje (preensamblado)
B	Anillo de la cubierta (preensamblado)
C	Cubierta
D	Tapa del fondo de la cubierta (preensamblado)
E	Ensamblado de tubo bajante/bola de soporte
F	Cubierta del acoplamiento
G	Ensamblaje del motor del ventilador
H	Aspa
I	Placa de soporte para las aspa
J	Placa de montaje del kit de luces
K	Kit de luces LED de 14W
L	Pantalla de vidrio
M	Receptor
N	Control remoto
O	Soporte del control remoto
AA	Tuerca de conexión de cables de plástico

Pieza	Descripción
BB	Tornillo del soporte de montaje de la cubierta con arandela de seguridad (preensamblado)
CC	Tornillo para montaje de aspas y arandela de fibra
DD	Tornillo de montaje del soporte del control remoto
EE	Tapón del soporte del control remoto (preensamblado)
FF	Pasador tipo horquilla (preensamblado)
GG	Pasador de chaveta (preensamblado)
HH	Chaveta atravesada (preensamblado)
II	Tornillo de fijación (preensamblado)
JJ	Tornillo de ajuste del collarín (preensamblado)
KK	Tornillo de montaje del collarín con arandela de seguridad (preensamblado)
LL	Tornillo para placa de montaje del kit de luces (preensamblado)
MM	Tornillo de kit de luces (preensamblado)
NN	Batería MN21/A23 de 12V
OO	Placa de metal

HOME DECORATORS COLLECTION

¿Preguntas, problemas o piezas faltantes? Antes de regresar a la tienda, llama al Servicio al Cliente de Home Decorators Collection de lunes a viernes entre De lunes a viernes, entre 8:00 a.m. y 7:00 p.m. (Hora Estándar del Este), y los sábados de 9:00 a.m. a 6:00 p.m. (Hora Estándar del Este).

1-800-986-3460

HOMEDEPOT.COM/HOMEDECORATORS

Conserva este manual para referencias futuras.

54725000001-C

54727000001-C

54728000001-C

54729000001-C