

# HOME DECORATORS COLLECTION

## ST. AUGUSTINE LOVESEAT CHAIR

### Assembly Instructions

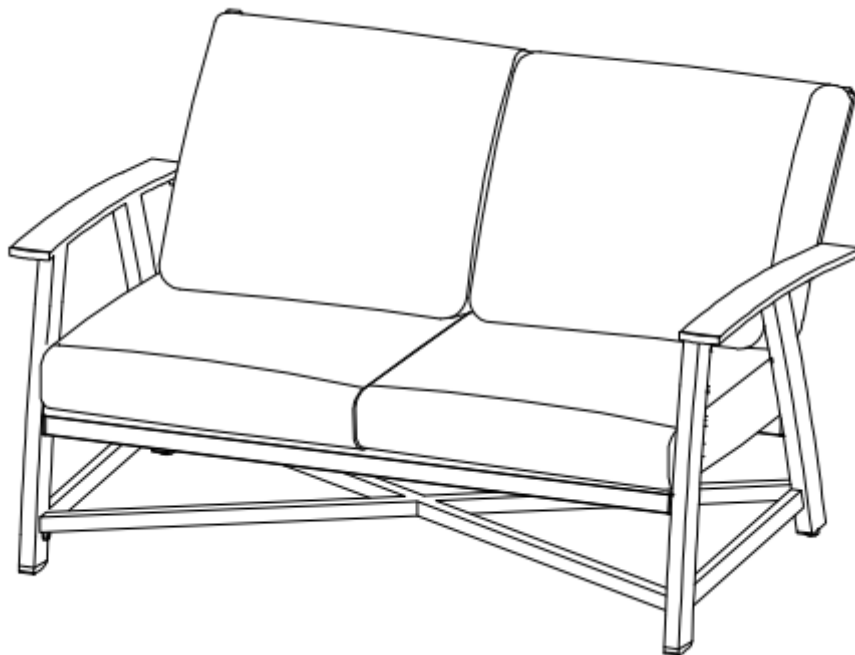
---

HDC#:TBD

MFG#:FSA10041A-ST

**Please read over this instruction manual as it will save time in the assembly of this product.**

**Note:** Prior to assembly, please open and lay parts out on a clean, soft flat surface to avoid any damages to the product's finish.



## **Caution:**

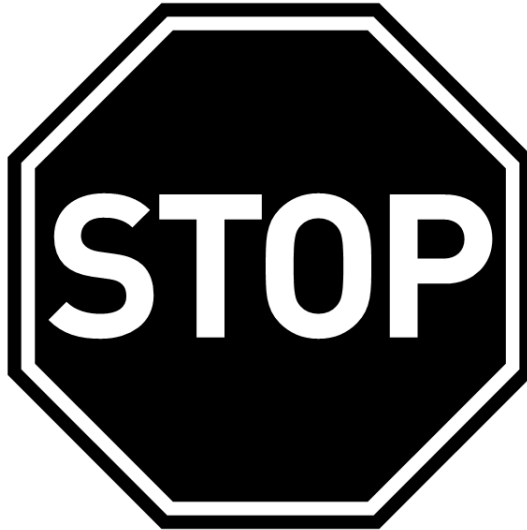
The St. Augustine loveseat chair was made for the explicit purpose of providing outdoor functions and is not to be used as a toy. This product is not intended for inclement /severe weather in any form including, but not limited to: rain, hail, sleet, snow and/or wind. Manufacturer recommends that with formidable weather approaching you store and/or cover this chair. Do not locate structure near any open flame. Do not use structure as a support. Do not shake, lean or climb on structure. Children under age of 10, near the structure, should be supervised by a competent adult at all times. This product is NOT intended for commercial use and will void the warranty.

## **WARRANTY**

Yotrio Corporation, City of Industry, CA. 91748, extends five years frame and two years fabric limited warranty to the original purchaser as a sign of our dedication to the highest possible quality standards. The warranty is designed to cover the loveseat chair under normal residential use. This Warranty is non-transferable and void if the furniture is used in non-residential environment and/or has been abused. The warranty also becomes void in the event the chair has been damaged by acts of God, calamity or misuse. This warranty does not cover in the event of inclement weather such as rain, hail, sleet, snow or wind. We reserve the right to make substitutions with similar merchandise, if the model in questions is no longer in production. The manufacturer recommends that with ANY formidable weather approaching you disassemble and store your chair in a safe location.

## **CARE AND MAINTENANCE:**

For best results, clean the frame with damp cloth and dry thoroughly. This will help prevent mildew by removing dirt particles that may accumulate. Do not use abrasive materials or cleaners. Cushions may be cleaned by hand with mild soap and water. Rinse cushions thoroughly and allow drip-drying. Do not machine wash or tumble dry as cushions may shrink. Do not use bleach or solvents on fabric. In order to prolong the life of your chair, when not in use or in inclement weather (rain, hail, sleet, snow, wind), fire, extreme heat and freezing conditions, the chair needs to be stored in a dry, sheltered place.



## **DO NOT RETURN TO RETAILER**

**IF YOU HAVE ANY QUESTIONS OR CONCERNS  
PLEASE VISIT OUR WEBSITE AT:**

**[www.homedecorators.com](http://www.homedecorators.com)**

**OR TOLL FREE AT:**

**1-800-245-2217**

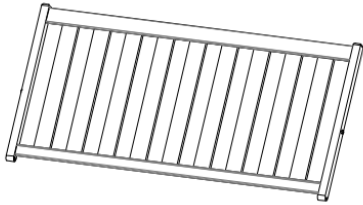
**MONDAY-FRIDAY 8:30 AM TO 5:00 PM PACIFIC STANDARD TIME / 11:30  
AM TO 8:00PM EASTERN STANDARD TIME**

### **Warranty Coverage Requirements:**

- 1. Copy of your Original Store Receipt.**
- 2. Pictures of the damaged parts.**
- 3. You must know the name of your product and any corresponding item numbers as well as the name of the store where you purchased the item.**
- 4. Please gather all of this information BEFORE you call customer service.**

# Parts Check List

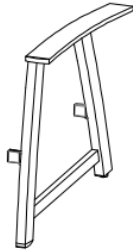
Please remove all parts carefully from box and lay out on clean, soft surface to protect product's finish.



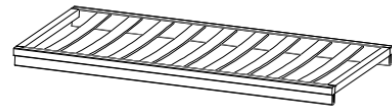
① Backrest -1PC



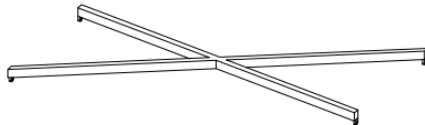
② Right Arm -1PC



③ Left Arm -1PC



④ Seat - 1PC



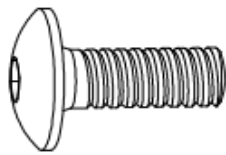
⑤ Leg connector -1PC



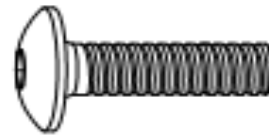
⑥ Cushion -4PCS

# Hardware Check List

**Please take all hardware out of the hardware bag.**



**A. M6X18 Bolt – 12PCS +1**



**B. M6X25 Bolt – 2PCS+1**



**C. M6X40 Bolt – 2PCS +1**

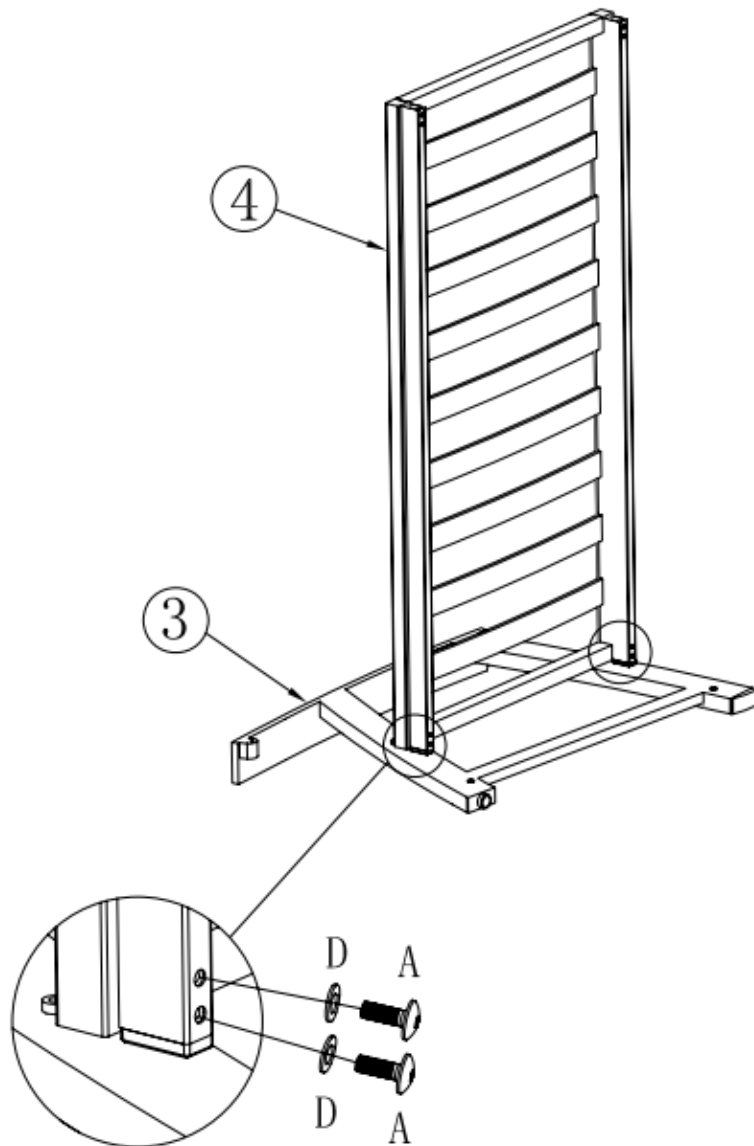


**D. M6 Washer – 16PCS+1**



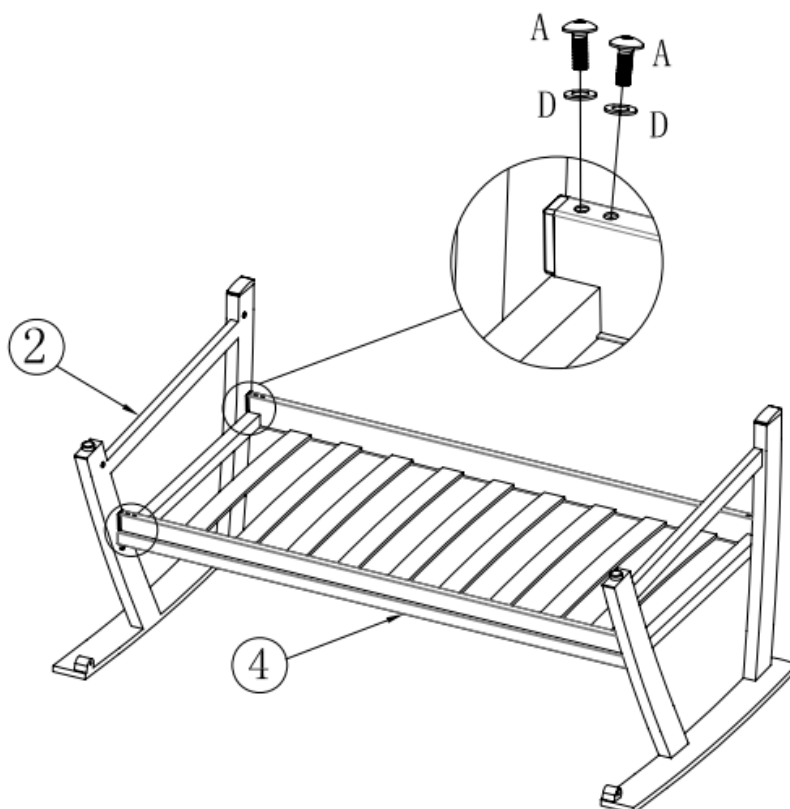
**E. Hex wrench – 1PC**

- 1. Lay down the left arm(3) on a soft surface, Attach the seat (4) to the left arm(3) using M6X18 bolts (A) and M6 washers(D), Use the hex wrench(E) to loosely tighten all the bolts.  
Do not fully tighten all the bolts!**



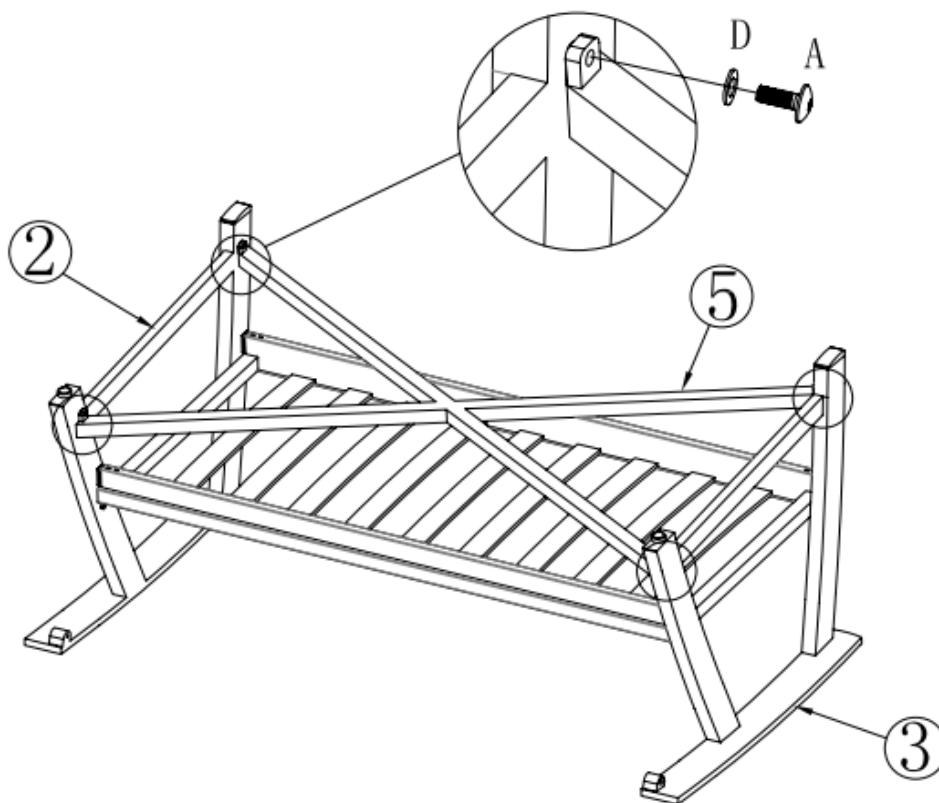
**2. Attach the seat (4) to the right arm (2) using M6X18 bolts (A) and M6 washers(D), Use the hex wrench(E) to loosely tighten all the bolts.**

**Do not fully tighten all the bolts!**



**3.** Attach the leg connector (5) to the left arm(3) and the right arm(2) using M6x18 bolts and M6 washers(D), Use the hex wrench(E) to loosely tighten all the bolts.

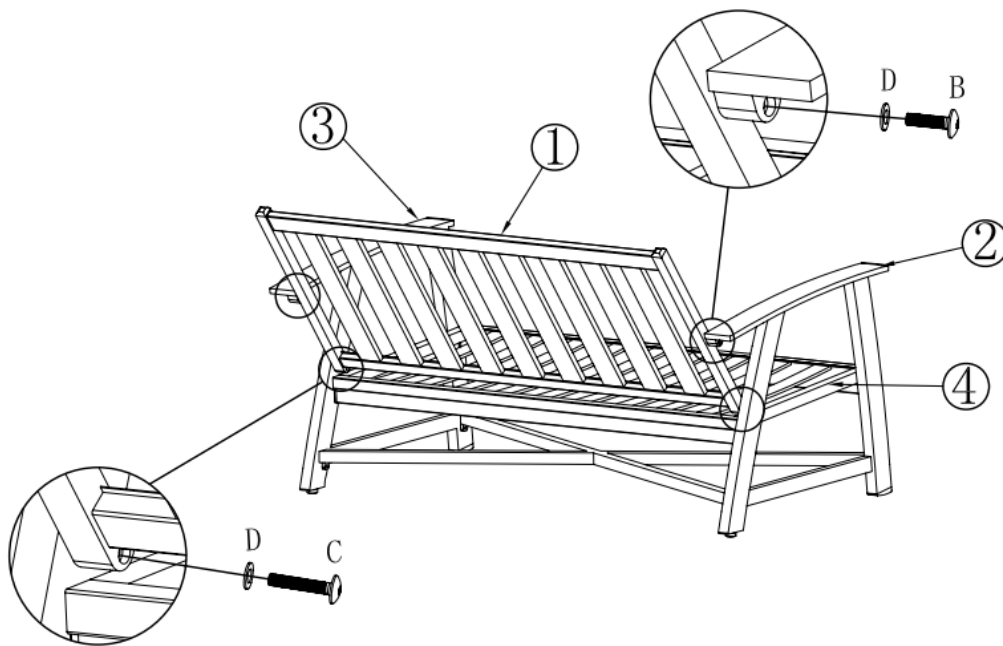
**Do not fully tighten all the bolts!**





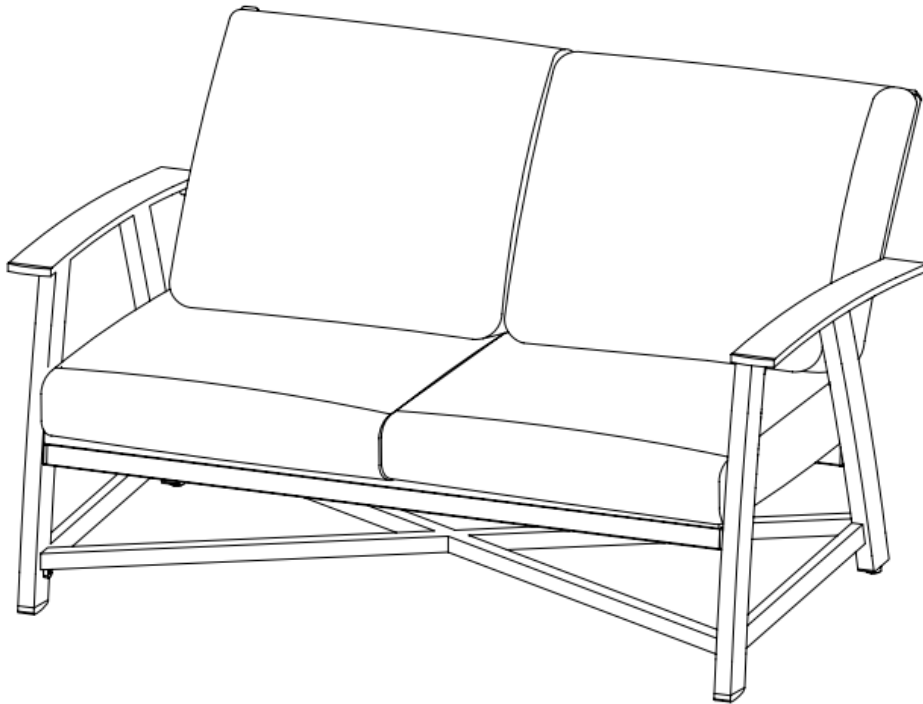
**4. Attach the chair backrest (1) to the left arm(3) and right arm(2) using M6x40 bolts(C), M6X25 Bolts (B), and M6 washers (D) ,Use the hex wrench(E) to loosely tighten all the bolts.**

**Do not fully tighten all the bolts!**



- 5. Once all the bolts are in place. Fully tighten all the bolts with the hex wrench (E). Check to ensure the chair is tightly assembled and stable before use.**

**Place the cushions (6) on the chair and enjoy.**



**Assembly is now complete!**

# HOME DECORATORS COLLECTION

## SOFÁ DE DOS PLAZAS ST. AUGUSTINE

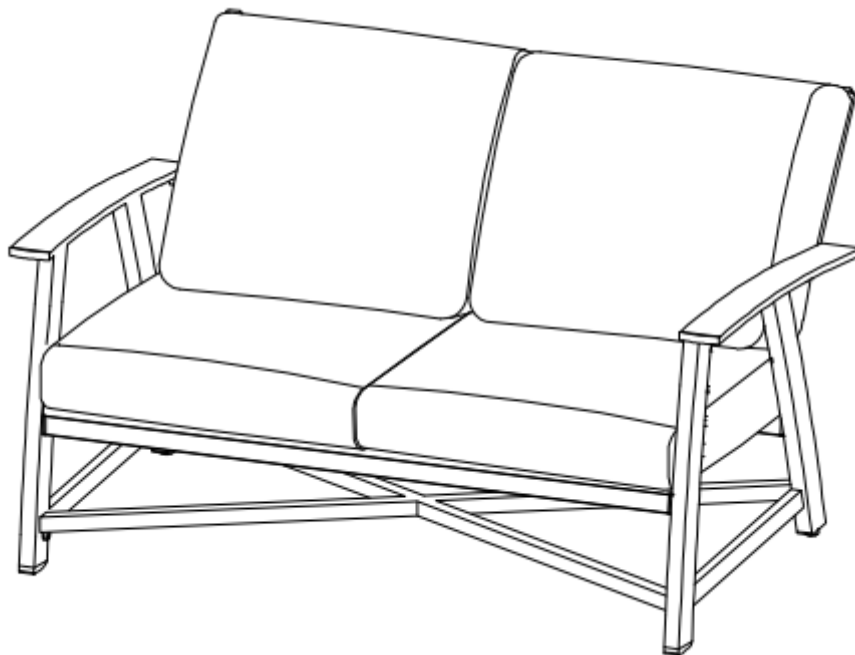
### Assembly Instructions

---

**NÚM. DE HDC: TBD NÚM. DE FABRICANTE: FSA10041A-ST**

Lee este manual de instrucciones, ya que te ahorrará tiempo al ensamblar el producto.

**Nota:** Antes del ensamblaje, abre la caja y coloca las piezas sobre una superficie limpia y suave para evitar daños al acabado del producto.



## **Precaución:**

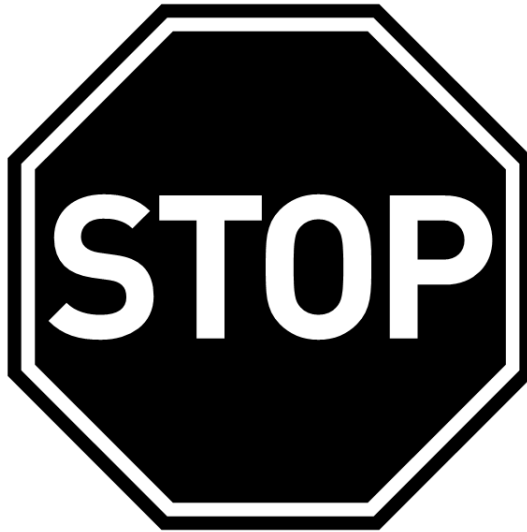
El sofá de dos plazas St. Augustine fue fabricado con el propósito explícito de usarse como mobiliario de exteriores y no como juguete. Este producto no está diseñado para resistir las inclemencias del tiempo o condiciones climáticas adversas en ninguna forma, incluidas pero no limitadas a: lluvia, granizo, aguanieve, nieve y/o viento. El fabricante recomienda que guardes y/o cubras este sofá de dos plazas cuando se aproximen condiciones climáticas adversas. No coloques la estructura cerca del fuego. No utilices la estructura como soporte. No sacudas, ni te apoyes o subas sobre la estructura. Un adulto responsable debe vigilar en todo momento a los niños menores de 10 años cuando estén cerca de la estructura. Este producto NO está diseñado para uso comercial y hacerlo anulará la garantía.

## **GARANTÍA**

Yotrio Corporation, City of Industry, CA. 91748, extiende al comprador original una garantía limitada de cinco años para el armazón y dos años para la tela, como una muestra de nuestros esfuerzos dirigidos a cumplir con las más altas normas de calidad. La garantía cubre el sofá de dos plazas bajo condiciones normales de uso residencial. Esta garantía no es transferible y se anulará si se usa en entornos no residenciales y/o se somete al maltrato. La garantía también se anulará si el sofá de dos plazas sufre daños por causas de fuerza mayor, catástrofes o uso incorrecto. Esta garantía no cubre condiciones climáticas adversas como lluvia, granizo, aguanieve, nieve o viento. Nos reservamos el derecho de sustituir el producto por mercancía similar, si el modelo en cuestión ya no se fabrica. El fabricante recomienda que desarmes y guardes el sofá de dos plazas en un lugar seguro cuando se aproxime CUALQUIER tipo de condición climática adversa.

## **CUIDADO Y MANTENIMIENTO:**

Para obtener mejores resultados, limpia el armazón con un paño húmedo y sécalo completamente. Esto ayudará a prevenir la aparición de moho al quitar las partículas de polvo que puedan acumularse. No utilices limpiadores o materiales abrasivos. Los cojines se deben limpiar a mano con un jabón suave y agua. Enjuaga bien los cojines y déjalos secar sin exprimir. No lavar los cojines en lavadora ni secarlos en la secadora, ya que pueden encogerse. No apliques blanqueador ni solventes en la tela. Para prolongar la vida útil del sofá de dos plazas cuando no la estés usando o durante un clima adverso (lluvia, granizo, aguanieve, nieve, viento), fuego, calor extremo o congelamiento, debes guardarlo en un lugar seco y protegido.



## **NO LA DEVUELVAS AL MINORISTA**

**SI TIENES PREGUNTAS O INQUIETUDES  
VISITA NUESTRO SITIO WEB:**

**[www.homedecorators.com](http://www.homedecorators.com)**

**O LLAMA AL NÚMERO GRATUITO:**

**1-800-245-2217**

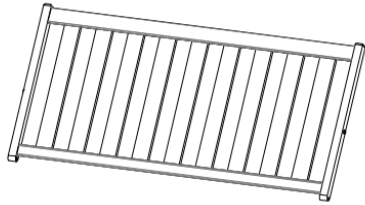
**DE LUNES A VIERNES, DE 8:30 A.M. A 5:00 P.M. HORA ESTÁNDAR DEL  
PACÍFICO / DE 11:30 A.M. A 8:00 P.M. HORA ESTÁNDAR DEL ESTE**

### **Requisitos para la cobertura de la garantía:**

- 1. Copia del recibo de compra original.**
- 2. Fotos de las piezas dañadas.**
- 3. Debes conocer el nombre del producto y cualquier otro número del artículo correspondiente, así como el nombre de la tienda donde lo compraste.**
- 4. Reúne toda esta información ANTES de contactar con el servicio al cliente.**

# Lista de verificación de piezas

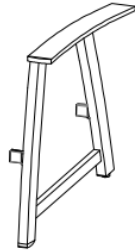
Retira cuidadosamente todas las piezas de la caja y extiéndelas sobre una superficie limpia y suave para proteger su acabado.



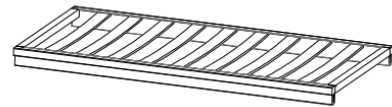
① Respaldo – 1 pieza



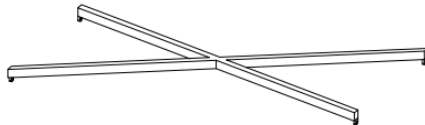
① Brazo derecho – 1 pieza



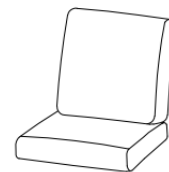
③ Brazo izquierdo – 1 pieza



④ Asiento – 1 pieza



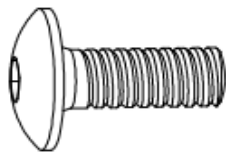
⑤ Conector de las patas – 1 pieza



⑥ Cojines – 4 piezas

# Hardware Check List

**Please take all hardware out of the hardware bag.**



**A. Perno M6X18 – 12+1 piezas**



**B. Perno M6X25 – 2+1 piezas**



**C. Perno M6X40 – 2+1**



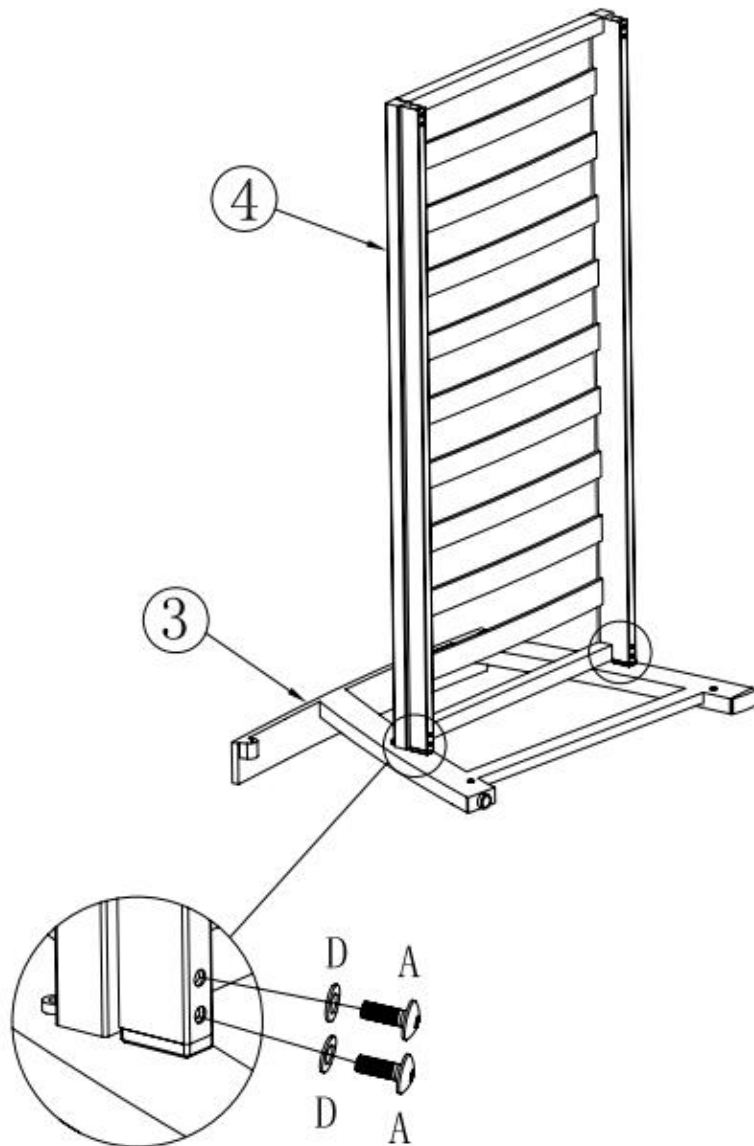
**D. Arandela M6 – 16+1 piezas**

**piezas**



**E. Llave hexagonal – 1 pieza**

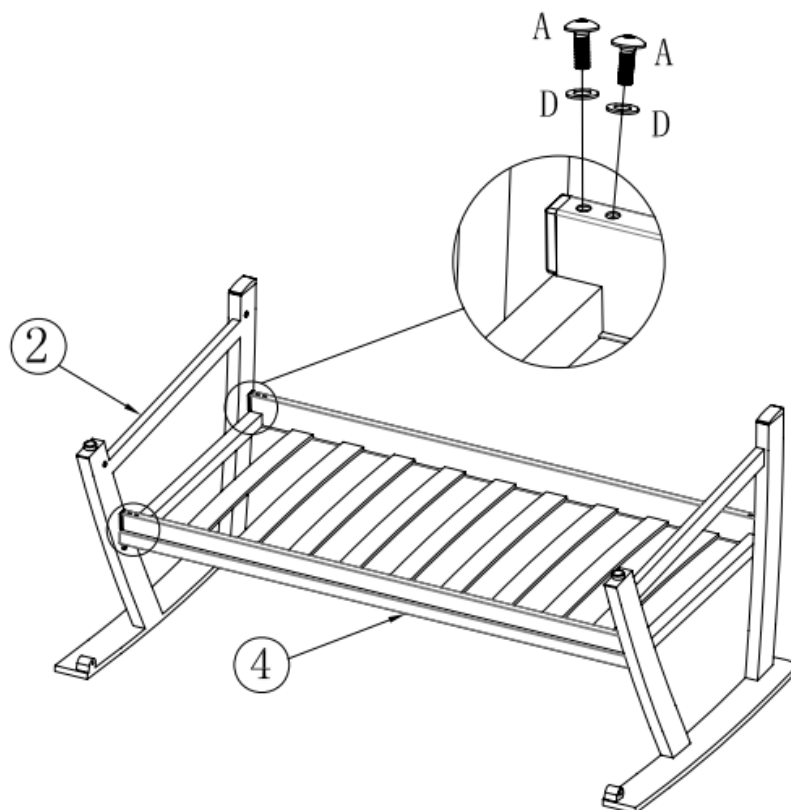
- 1. Coloca con cuidado el brazo izquierdo (3) hacia abajo sobre una superficie suave. Sujeta el asiento (4) al brazo izquierdo (3) con los pernos M6x18 (A) y las arandelas M6 (D). Aprieta ligeramente todos los pernos con la llave hexagonal (E).  
¡No aprietes completamente los pernos!**





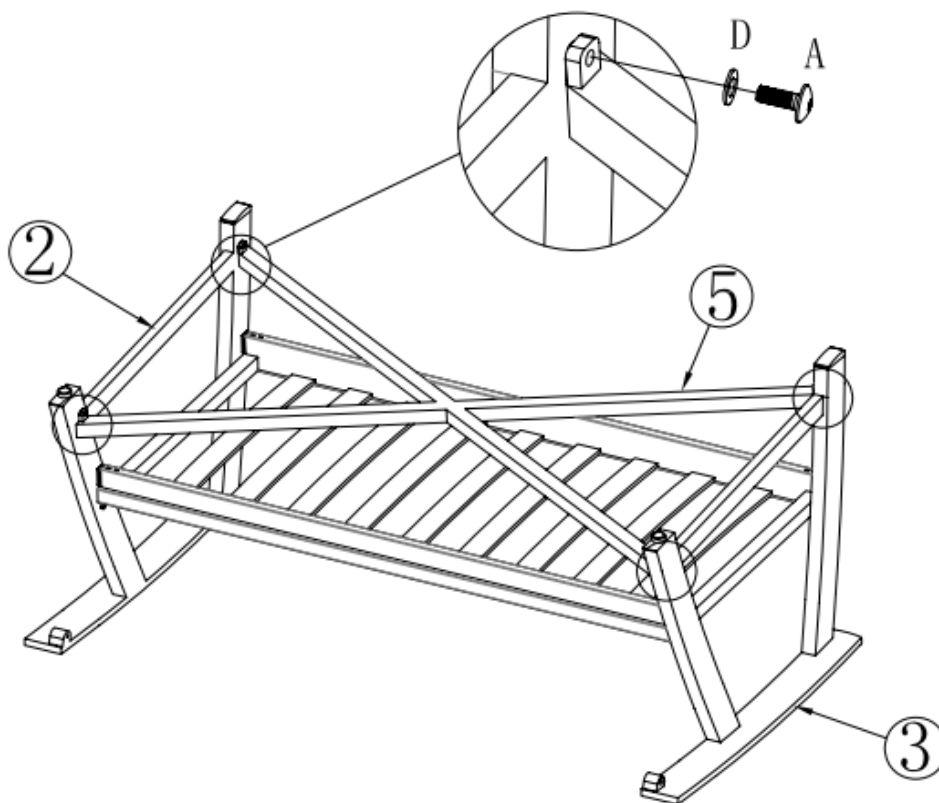
**2.** Sujeta el asiento (4) al brazo derecho (2) con los pernos M6x18 (A) y las arandelas M6 (D). Aprieta ligeramente todos los pernos con la llave hexagonal (E).

**¡No aprietes completamente los pernos!**



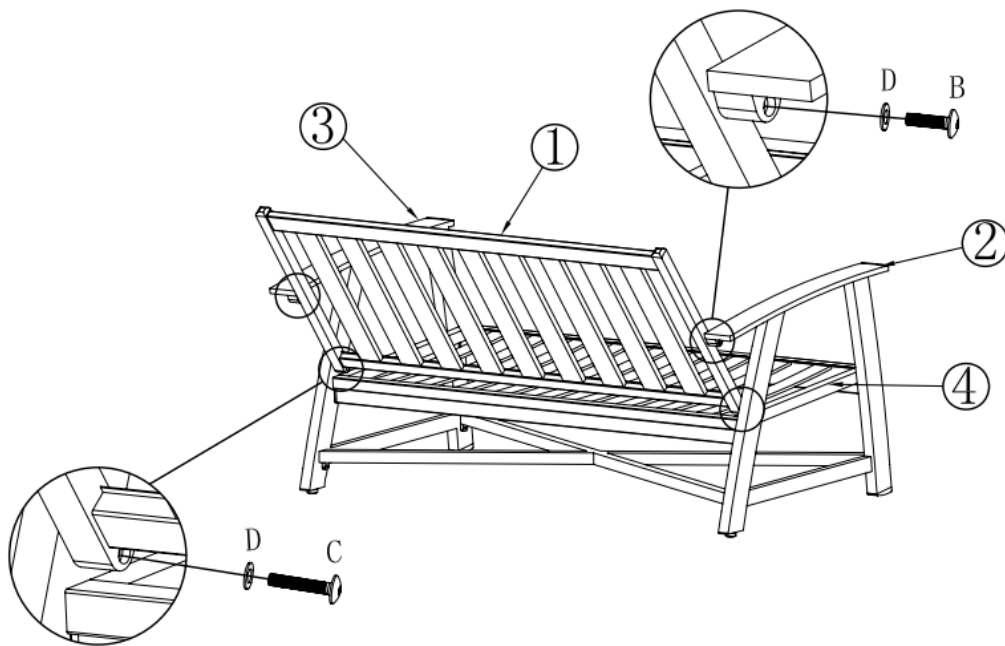
**3.** Sujeta el conector de las patas (5) al brazo izquierdo (3) y el brazo derecho (2) con los pernos M6x18 y las arandelas M6 (D). Aprieta ligeramente todos los pernos con la llave hexagonal (E).

**¡No aprietes completamente los pernos!**



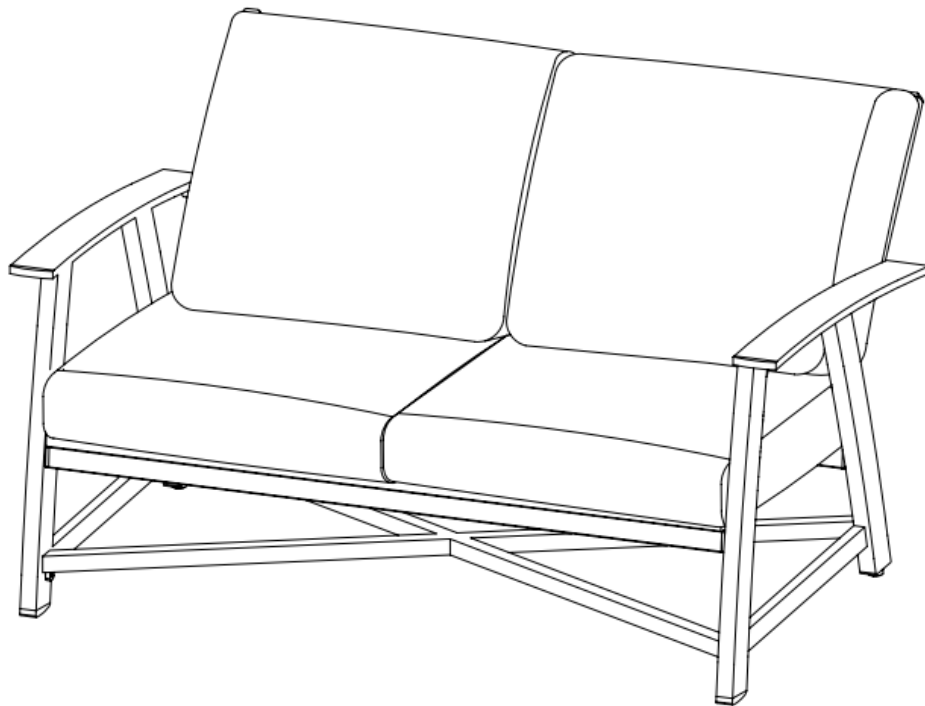
**4. Sujeta el respaldo (1) al brazo izquierdo (3) y el brazo derecho (2) con los pernos M6x40 (C), los pernos M6x25 (B) y las arandelas M6 (D). Aprieta ligeramente todos los pernos con la llave hexagonal (E).**

**¡No aprietes completamente los pernos!**



- 5. Una vez colocados todos los pernos. Aprieta completamente todos los pernos con la llave hexagonal (E). Asegúrate de que el sofá de dos plazas esté firmemente ensamblado y estable antes de usarlo.**

**Coloca los cojines (6) sobre el sofá de dos plazas y disfrútalo.**



**Assembly is now complete!**

# HOME DECORATORS COLLECTION

## ST. AUGUSTINE ADJUSTABLE CLUB CHAIR

### Assembly Instructions

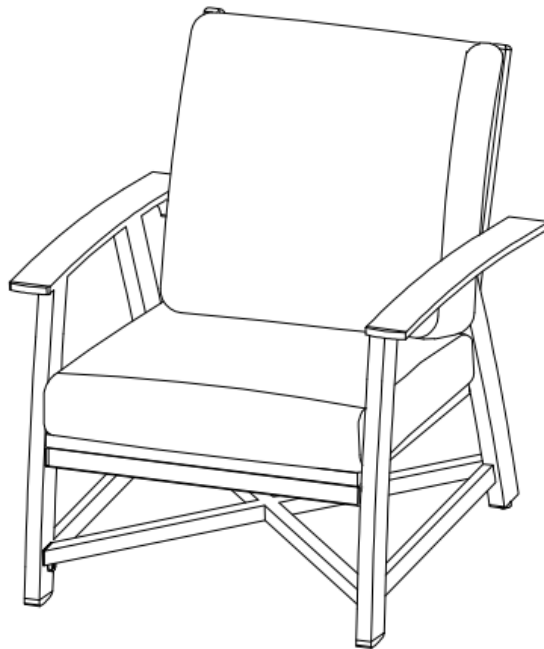
---

HDC#:TBD

MFG#:FSA10041A-ST

**Please read over this instruction manual as it will save time in the assembly of this product.**

**Note:** Prior to assembly, please open and lay parts out on a clean, soft flat surface to avoid any damages to the product's finish.



## **Caution:**

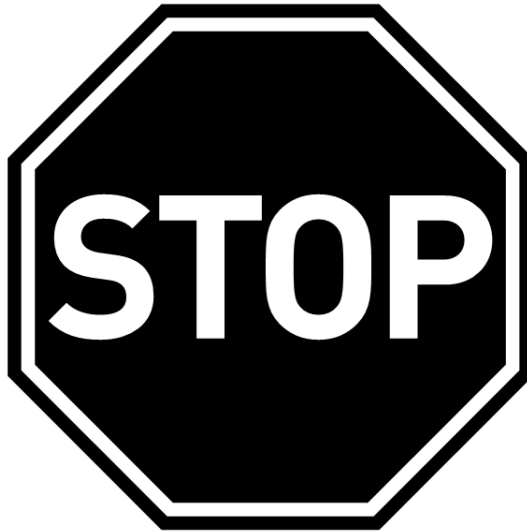
The St. Augustine club chair was made for the explicit purpose of providing outdoor functions and is not to be used as a toy. This product is not intended for inclement /severe weather in any form including, but not limited to: rain, hail, sleet, snow and/or wind. Manufacturer recommends that with formidable weather approaching you store and/or cover this club chair. Do not locate structure near any open flame. Do not use structure as a support. Do not shake, lean or climb on structure. Children under age of 10, near the structure, should be supervised by a competent adult at all times. This product is NOT intended for commercial use and will void the warranty.

## **WARRANTY**

Yotrio Corporation, City of Industry, CA. 91748, extends five years frame and two years fabric limited warranty to the original purchaser as a sign of our dedication to the highest possible quality standards. The warranty is designed to cover the club chair under normal residential use. This Warranty is non-transferable and void if the furniture is used in non-residential environment and/or has been abused. The warranty also becomes void in the event the club chair has been damaged by acts of God, calamity or misuse. This warranty does not cover in the event of inclement weather such as rain, hail, sleet, snow or wind. We reserve the right to make substitutions with similar merchandise, if the model in questions is no longer in production. The manufacturer recommends that with ANY formidable weather approaching you disassemble and store your chair in a safe location.

## **CARE AND MAINTENANCE:**

For best results, clean the frame with damp cloth and dry thoroughly. This will help prevent mildew by removing dirt particles that may accumulate. Do not use abrasive materials or cleaners. Cushions may be cleaned by hand with mild soap and water. Rinse cushions thoroughly and allow drip-drying. Do not machine wash or tumble dry as cushions may shrink. Do not use bleach or solvents on fabric. In order to prolong the life of your chair, when not in use or in inclement weather (rain, hail, sleet, snow, wind), fire, extreme heat and freezing conditions, the chair needs to be stored in a dry, sheltered place.



## **DO NOT RETURN TO RETAILER**

IF YOU HAVE ANY QUESTIONS OR CONCERNS  
PLEASE VISIT OUR WEBSITE AT:

**[www.homedecorators.com](http://www.homedecorators.com)**

OR TOLL FREE AT:

**1-800-245-2217**

**MONDAY-FRIDAY 8:30 AM TO 5:00 PM PACIFIC STANDARD TIME / 11:30  
AM TO 8:00PM EASTERN STANDARD TIME**

### **Warranty Coverage Requirements:**

- 1. Copy of your Original Store Receipt.**
- 2. Pictures of the damaged parts.**
- 3. You must know the name of your product and any corresponding item numbers as well as the name of the store where you purchased the item.**
- 4. Please gather all of this information BEFORE you call customer service.**

# Parts Check List

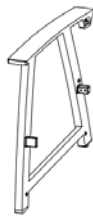
Please remove all parts carefully from box and lay out on clean, soft surface to protect product's finish.



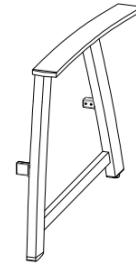
① Backrest -2PCS



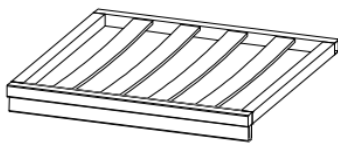
② Support Tube -2PCS



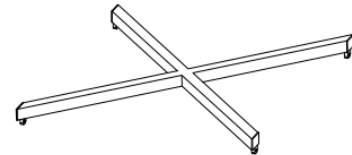
③ Right Arm -2PCS



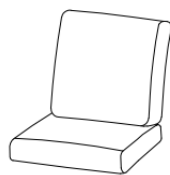
④ Left Arm - 2PCS



⑤ Seat -2PCS



⑥ Leg connector -2PCS

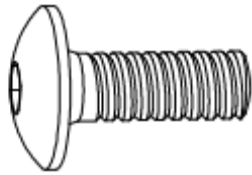


⑦ Cushion -4PCS

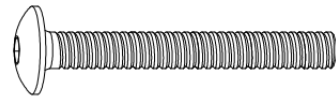


# Hardware Check List

**Please take all hardware out of the hardware bag.**



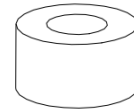
**A. M6X18 Bolt – 24PCS +1**



**B. M6X50 Bolt – 4PCS+1**



**C. M6 Washer – 28PCS+1**

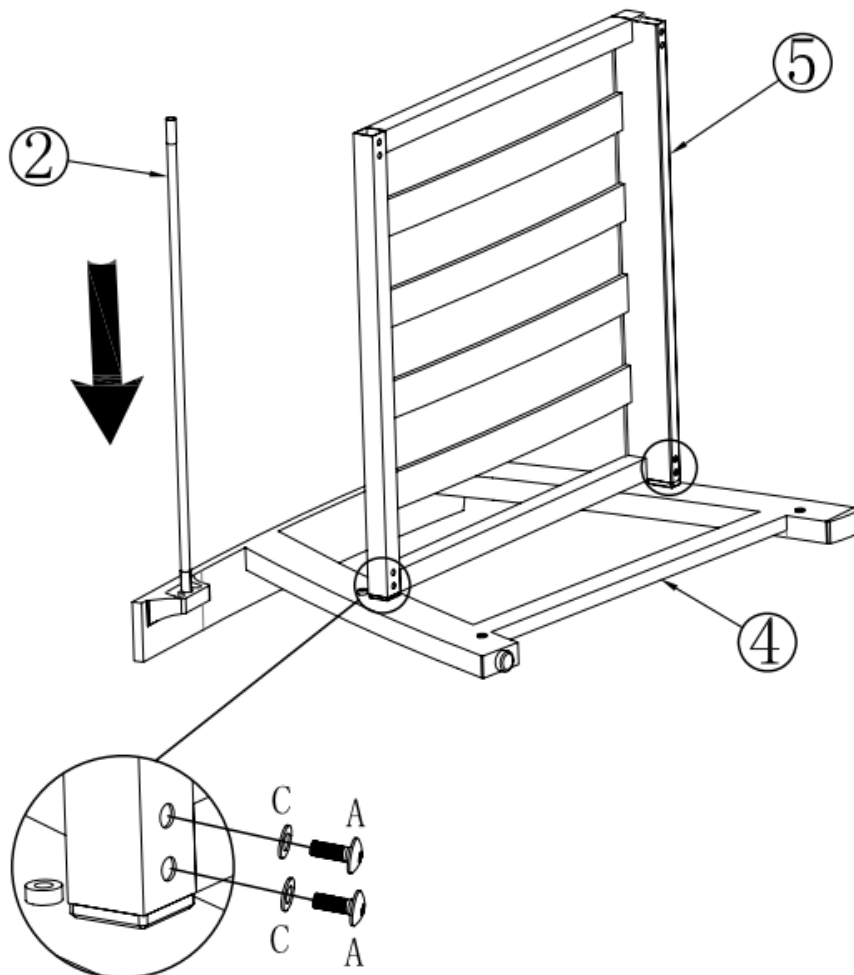


**D. Plastic Washer – 4PCS+1**



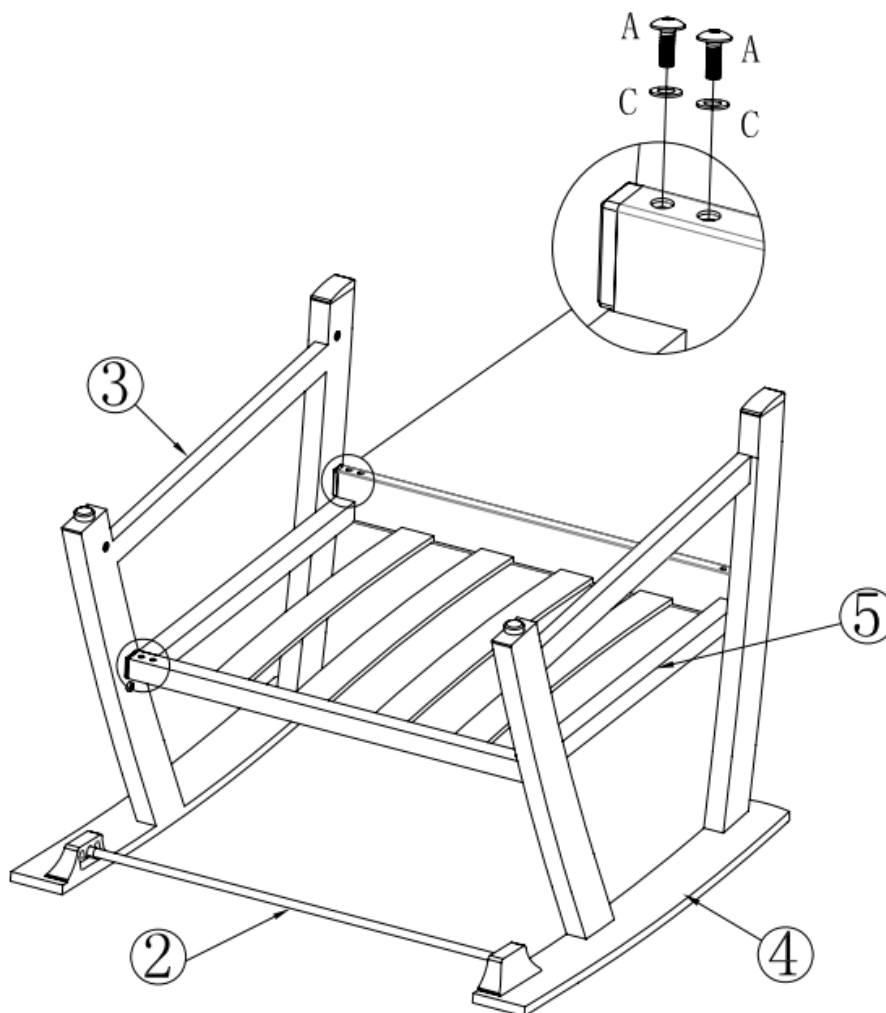
**E. Hex wrench – 2PCS**

- 1. Lay down the left arm(4) on a soft surface, Attach the seat (5) to the left arm(4) using M6X18 bolts (A) and M6 washers(C), Use the hex wrench(E) to loosely tighten all the bolts.  
Inserting the support tube (2) to the left arm(4) as shown bellow.  
Do not fully tighten all the bolts!**

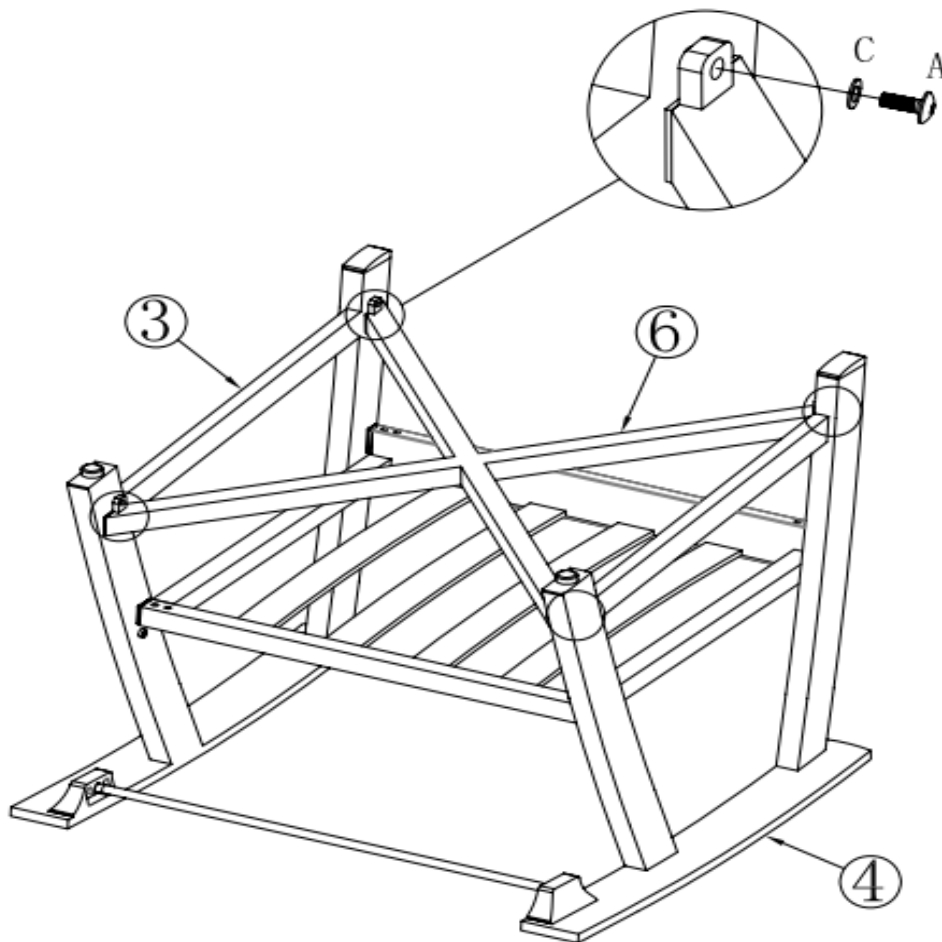


**2.** Inserting the support tube (2) to the right arm(3) as shown bellow. Then attach the seat (5) to the right arm (3) using M6X18 bolts (A) and M6 washers(C), Use the hex wrench(E) to loosely tighten all the bolts.

**Do not fully tighten all the bolts!**

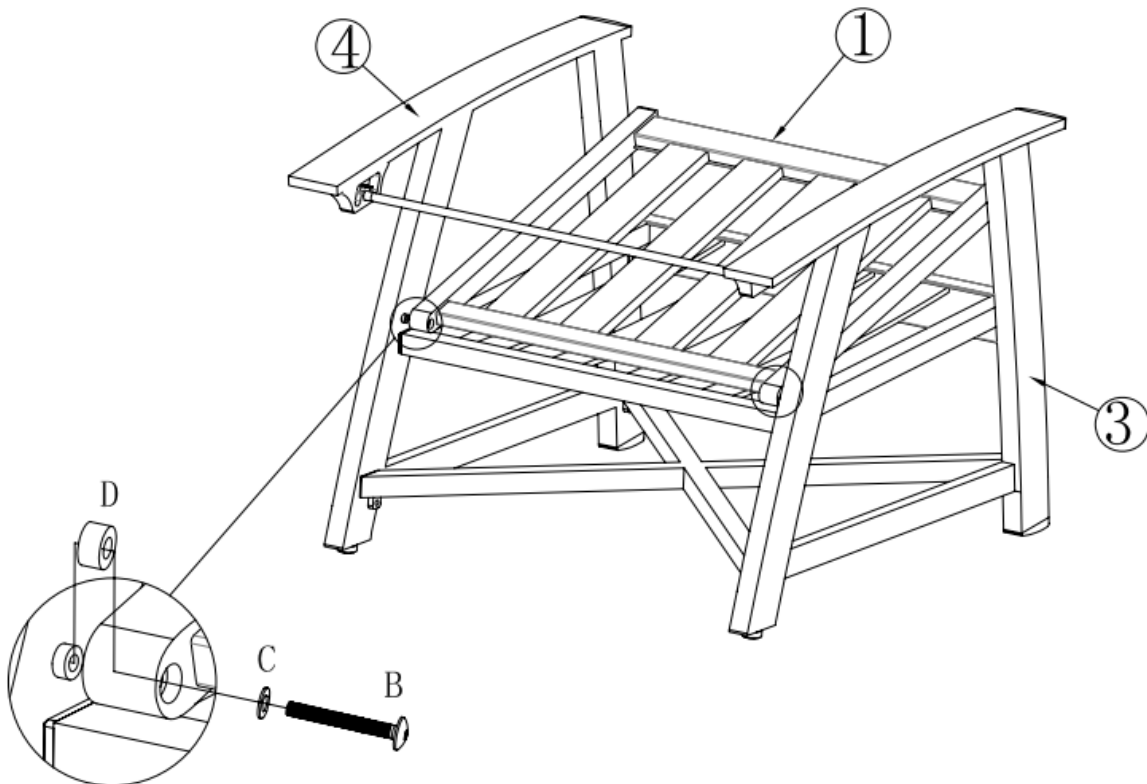


- 3.** Attach the leg connector (6) to the left arm(4) and the right arm(3) using M6x18 bolts(A) and M6 washers(C), Use the hex wrench(E) to loosely tighten all the bolts.  
**Do not fully tighten all the bolts!**



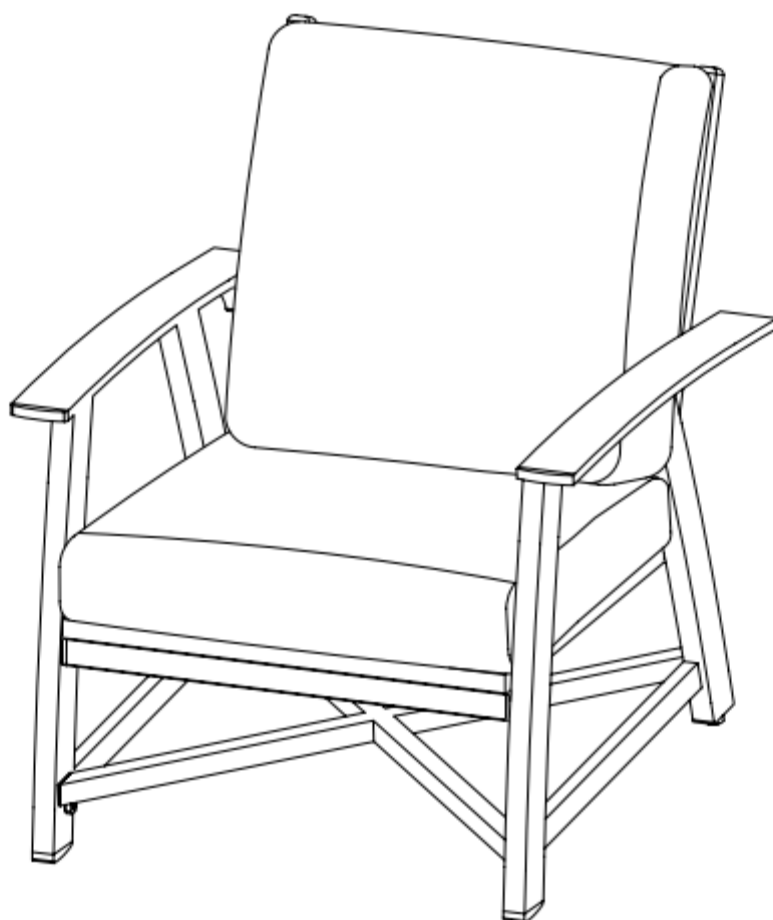
**4. Attach the chair backrest (1) to the assembled left arm(4) and right arm(3) using M6x50 bolts (B) and M6 washers (C) as well as plastic washers (D),Use the hex wrench(E) to loosely tighten all the bolts.**

**Do not fully tighten all the bolts!**



**3.** Once all the bolts are in place. Fully tighten all the bolts with the hex wrench (E). Check to ensure the chair is tightly assembled and stable before use.

**Place the cushions (7) on the chair and enjoy.**



**Assembly is now complete!**

# HOME DECORATORS COLLECTION

## BUTACA AJUSTABLE ST. AUGUSTINE

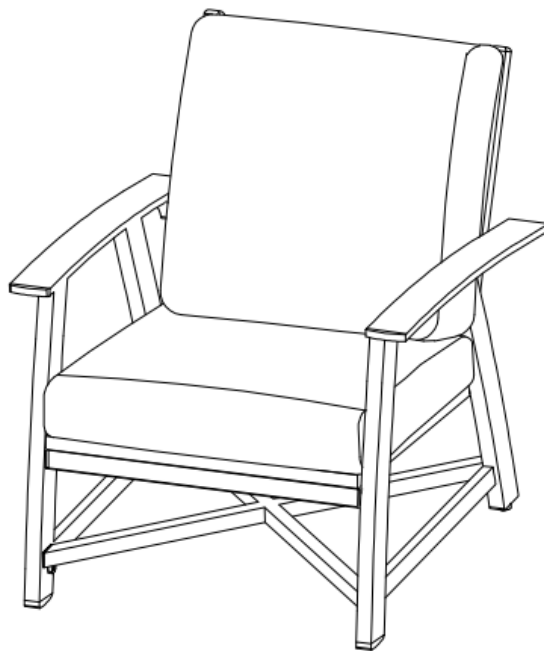
### Assembly Instructions

---

**NÚM. DE HDC: TBD    NÚM. DE FABRICANTE: FSA10041A-ST**

Lee este manual de instrucciones, ya que te ahorrará tiempo al ensamblar el producto.

**Nota:** Antes del ensamblaje, abre la caja y coloca las piezas sobre una superficie limpia y suave para evitar daños al acabado del producto.



## **Precaución:**

La butaca St. Augustine fue fabricada con el propósito explícito de usarse como mobiliario de exteriores y no como juguete. Este producto no está diseñado para resistir las inclemencias del tiempo o condiciones climáticas adversas en ninguna forma, incluidas pero no limitadas a: lluvia, granizo, aguanieve, nieve y/o viento. El fabricante recomienda que guardes y/o cubras esta butaca cuando se aproximen condiciones climáticas adversas. No coloques la estructura cerca del fuego. No utilices la estructura como soporte. No sacudas, ni te apoyes o subas sobre la estructura. Un adulto responsable debe vigilar en todo momento a los niños menores de 10 años cuando estén cerca de la estructura. Este producto NO está diseñado para uso comercial y hacerlo anulará la garantía.

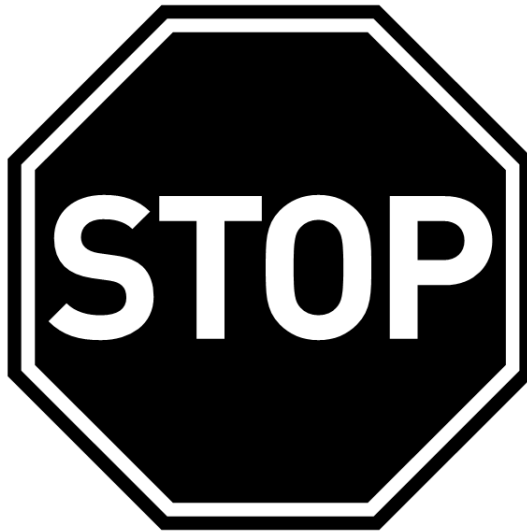
## **GARANTÍA**

Yotrio Corporation, City of Industry, CA. 91748, extiende al comprador original una garantía limitada de cinco años para el armazón y dos años para la tela, como una muestra de nuestros esfuerzos dirigidos a cumplir con las más altas normas de calidad. La garantía cubre la butaca bajo condiciones normales de uso residencial. Esta garantía no es transferible y se anulará si se usa en entornos no residenciales y/o se somete al maltrato. La garantía también se anulará si la butaca sufre daños por causas de fuerza mayor, catástrofes o uso incorrecto. Esta garantía no cubre condiciones climáticas adversas como lluvia, granizo, aguanieve, nieve o viento. Nos reservamos el derecho de sustituir el producto por mercancía similar, si el modelo en cuestión ya no se fabrica. El fabricante recomienda que desarmes y guardes la silla en un lugar seguro cuando se aproxime CUALQUIER tipo de condición climática adversa.

## **CUIDADO Y MANTENIMIENTO:**

Para obtener mejores resultados, limpia el armazón con un paño húmedo y sécalo completamente. Esto ayudará a prevenir la aparición de moho al quitar las partículas de polvo que puedan acumularse. No utilices limpiadores o materiales abrasivos. Los cojines se deben limpiar a mano con un jabón suave y agua. Enjuaga bien los cojines y déjalos secar sin exprimir. No lavar los cojines en lavadora ni secarlos en la secadora, ya que pueden encogerse. No apliques blanqueador ni solventes en la tela. Para prolongar la vida útil de tu silla cuando no la estés usando o durante un clima adverso (lluvia, granizo, aguanieve, nieve, viento), fuego, calor extremo o congelamiento, debes guardarla en un lugar seco y protegido.





## **NO LA DEVUELVAS AL MINORISTA**

**SI TIENES PREGUNTAS O INQUIETUDES  
VISITA NUESTRO SITIO WEB:**

**[www.homedecorators.com](http://www.homedecorators.com)**

**O LLAMA AL NÚMERO GRATUITO:**

**1-800-245-2217**

**DE LUNES A VIERNES, DE 8:30 A.M. A 5:00 P.M. HORA ESTÁNDAR DEL  
PACÍFICO / DE 11:30 A.M. A 8:00 P.M. HORA ESTÁNDAR DEL ESTE**

**Requisitos para la cobertura de la garantía:**

- 1. Copia del recibo de compra original.**
- 2. Fotos de las piezas dañadas.**
- 3. Debes conocer el nombre del producto y cualquier otro número del artículo correspondiente, así como el nombre de la tienda donde lo compraste.**
- 4. Reúne toda esta información ANTES de contactar con el servicio al cliente.**

# Lista de verificación de piezas

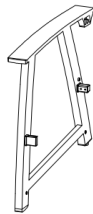
Retira cuidadosamente todas las piezas de la caja y extiéndelas sobre una superficie limpia y suave para proteger su acabado.



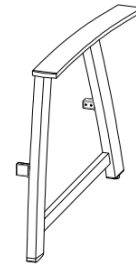
① Respaldo – 2 piezas



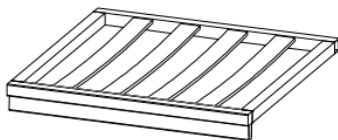
① Tubos de soporte – 2 piezas



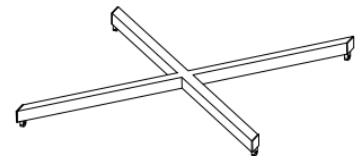
③ Brazos derechos – 2 piezas



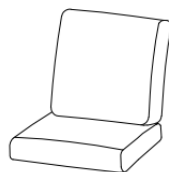
④ Brazos izquierdos – 2 piezas



⑤ Asientos – 2 piezas



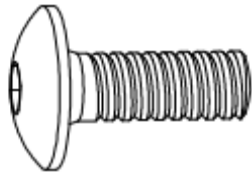
⑥ Conectores de las patas – 2 piezas



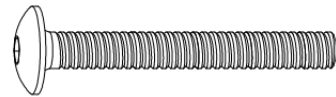
⑦ Cojines – 4 piezas

# Hardware Check List

**Please take all hardware out of the hardware bag.**



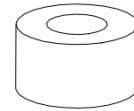
**A. Perno M6X18 – 24+1 piezas**



**B. Perno M6X50 – 4+1 piezas**



**C. Arandela M6 – 28+1 piezas**



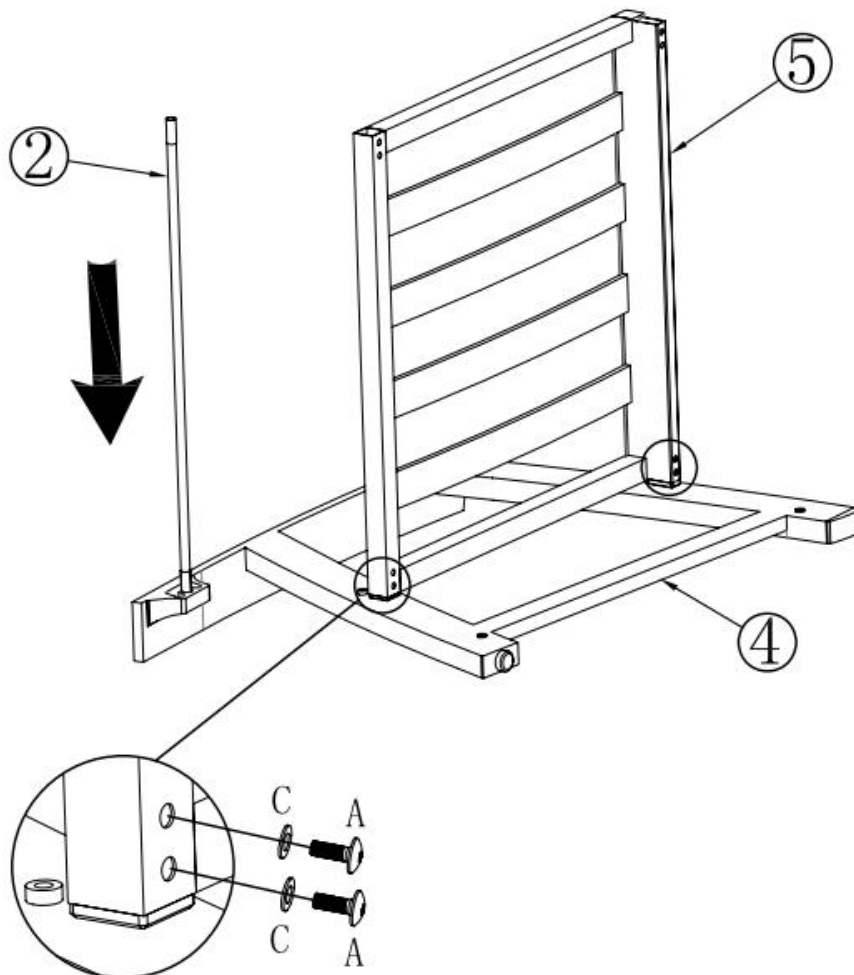
**D. Arandela plástica – 4+ 1 piezas**



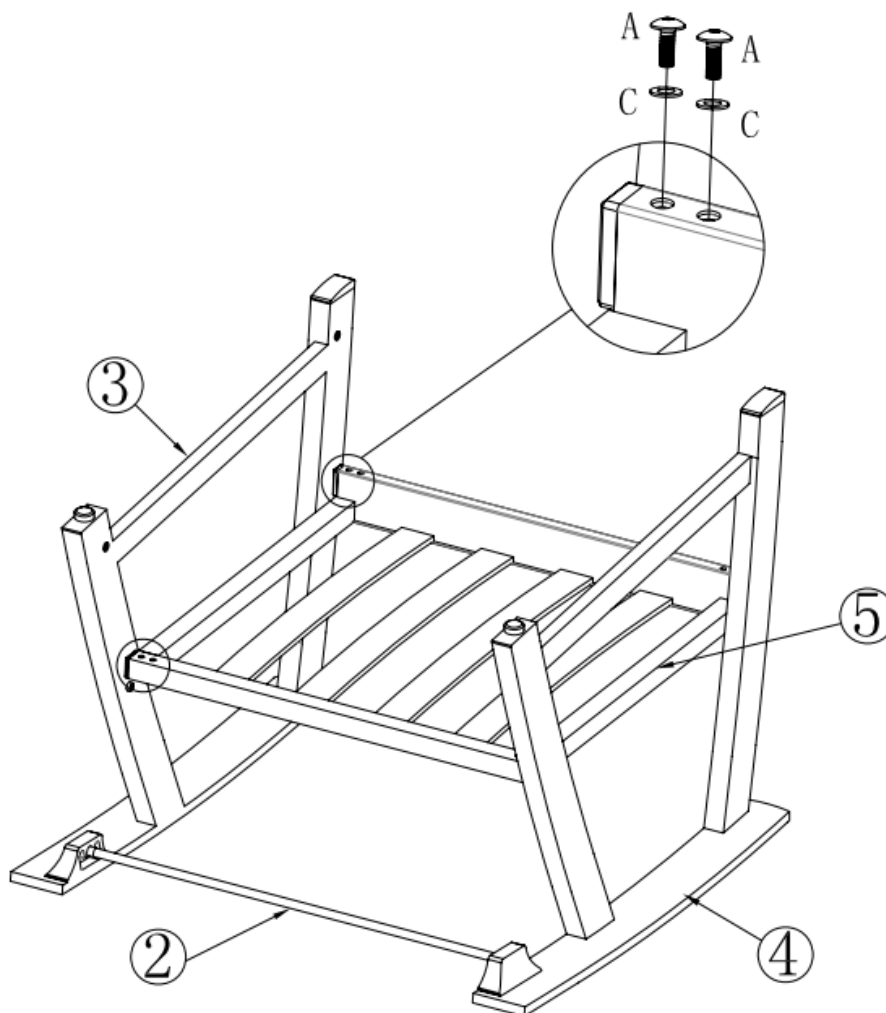
**E. Llave hexagonal – 2 piezas**

**1.** Coloca con cuidado el brazo izquierdo (4) hacia abajo sobre una superficie suave. Sujeta el asiento (5) al brazo izquierdo (4) con los pernos M6x18 (A) y las arandelas M6 (C). Inserta el tubo de soporte (2) en el brazo izquierdo (4) como se muestra a continuación. Aprieta ligeramente todos los pernos con la llave hexagonal (E).

**¡No aprietes completamente los pernos!**

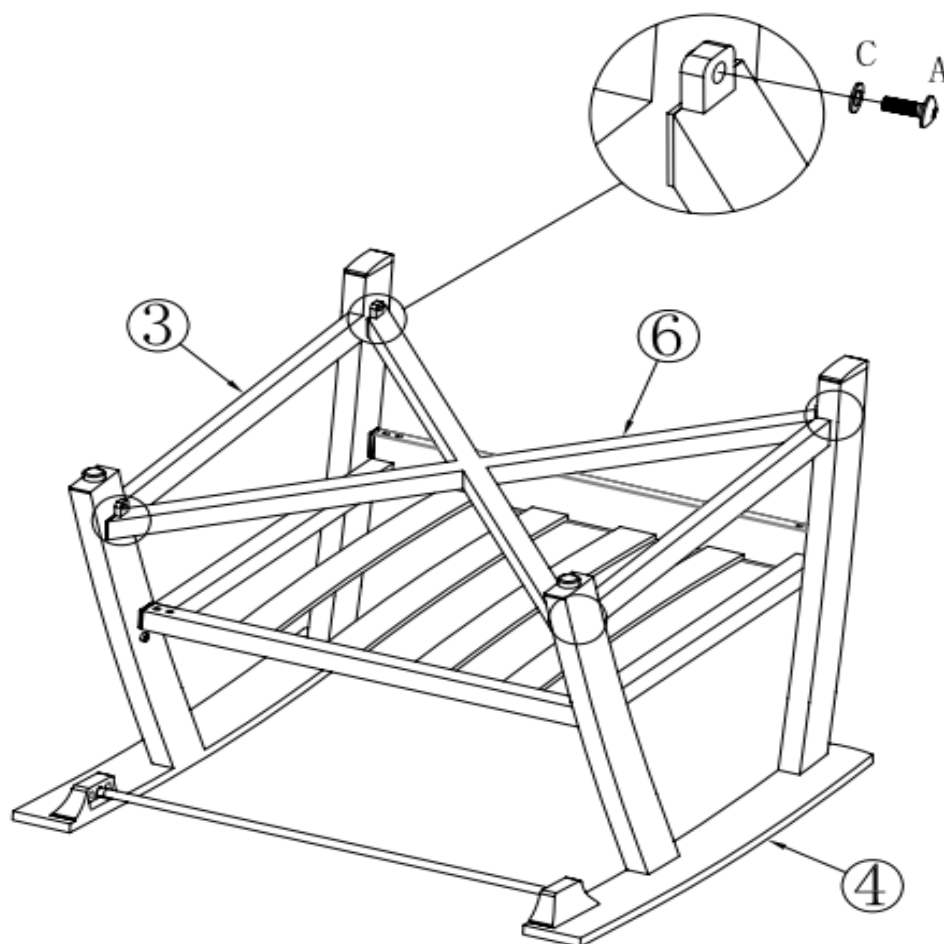


**2.** Inserta el tubo de soporte (2) en el brazo derecho (3) como se muestra a continuación. Luego, sujeta el asiento (5) al brazo derecho (3) con los pernos M6x18 (A) y las arandelas M6 (C). Aprieta ligeramente todos los pernos con la llave hexagonal (E).  
**¡No aprietes completamente los pernos!**



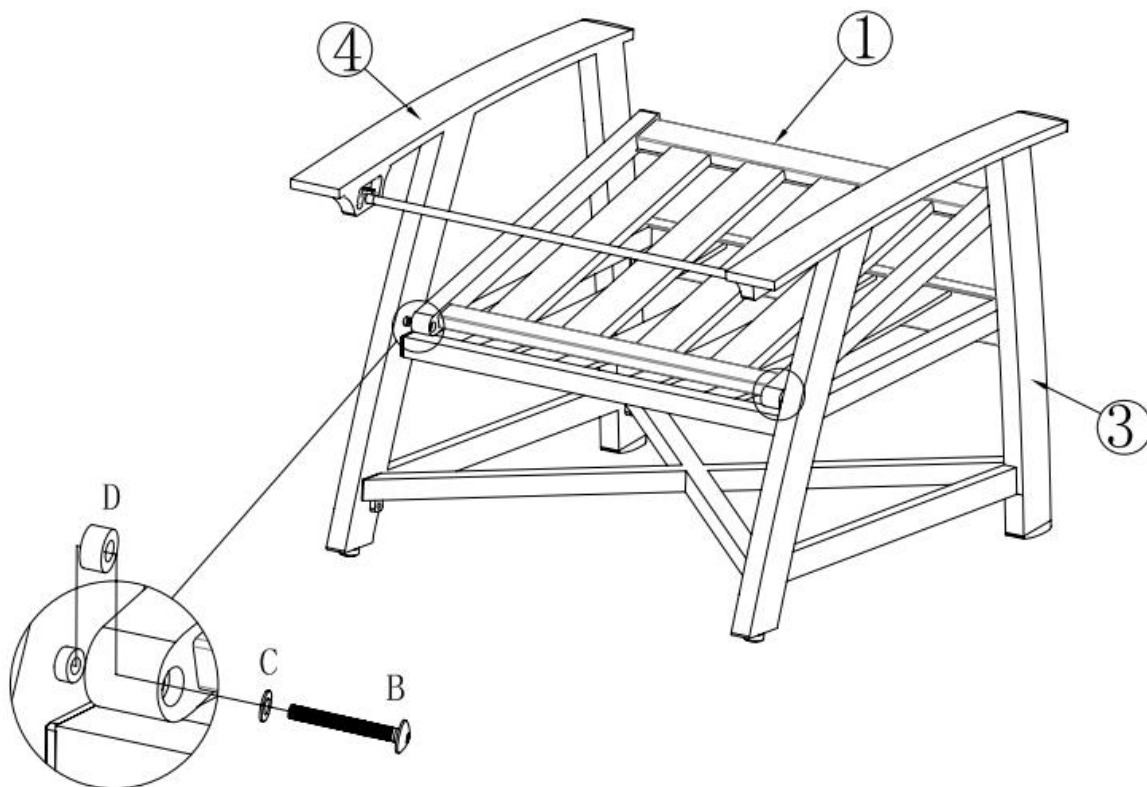
**3.** Sujeta el conector de las patas (6) al brazo izquierdo (4) y el brazo derecho (3) con los pernos M6x18 (A) y las arandelas M6 (C). Aprieta ligeramente todos los pernos con la llave hexagonal (E).

**¡No aprietes completamente los pernos!**



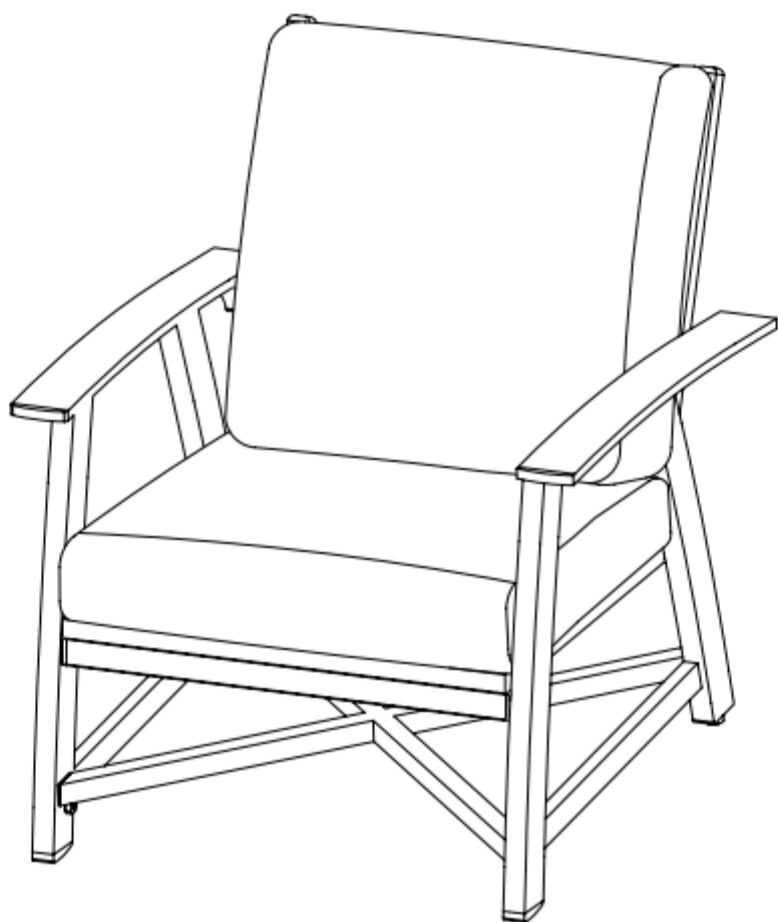
**4. Sujeta el respaldar de la silla (1) al brazo izquierdo (4) y al brazo derecho (3) ensamblados con pernos M6x50 (B), las arandelas M6 (C) y las arandelas de plástico (D). Aprieta ligeramente todos los pernos con la llave hexagonal (E).**

**¡No aprietes completamente los pernos!**



**3.** Una vez que todos los pernos estén en su lugar, apriétalos completamente con la llave hexagonal (E). Asegúrate de que la silla esté firmemente ensamblada y estable antes de usarla.

**Coloca los cojines (7) sobre la silla y disfrútala.**



**Assembly is now complete!**



# HOME DECORATORS COLLECTION

## ST. AUGUSTINE SIDE TABLE

### Assembly Instructions

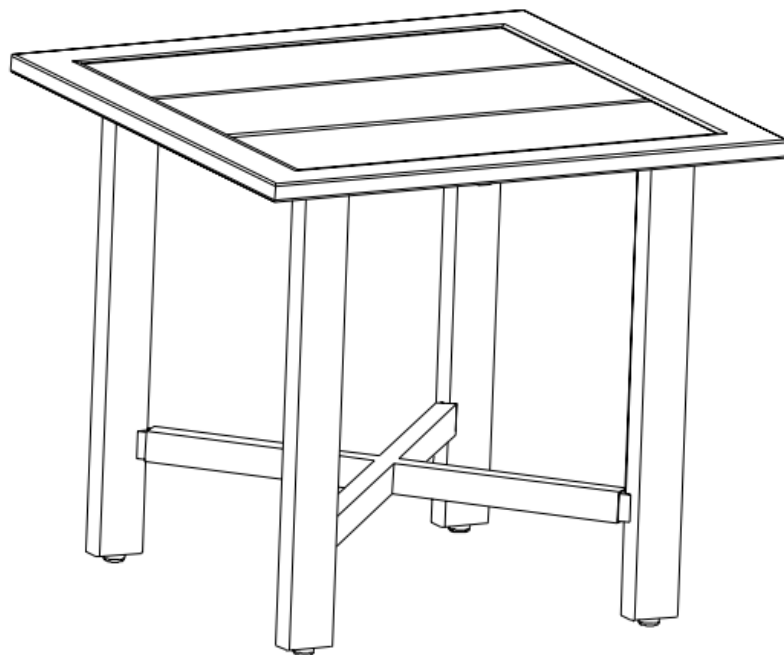
---

HDC#:TBD

MFG#:FSA10041A-ST

**Please read over this instruction manual as it will save time in the assembly of this product.**

**Note:** Prior to assembly, please open and lay parts out on a clean, soft flat surface to avoid any damages to the product's finish.



## **Caution:**

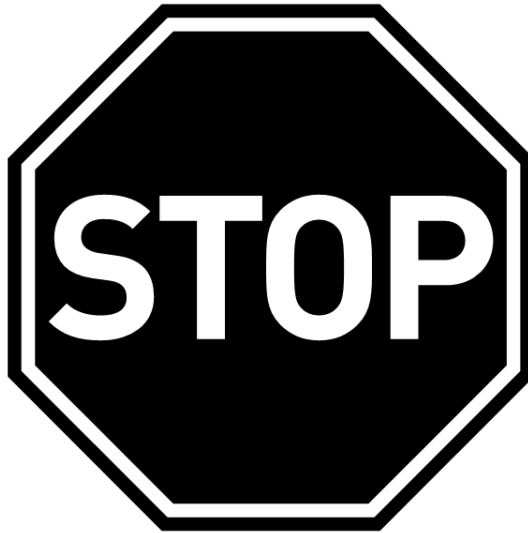
The St. Augustine Side Table was made for the explicit purpose of providing outdoor functions and is not to be used as a toy. This product is not intended for inclement /severe weather in any form including, but not limited to: rain, hail, sleet, snow and/or wind. Manufacturer recommends that with formidable weather approaching you store and/or cover this side table. Do not locate structure near any open flame. Do not use structure as a support. Do not shake, lean or climb on structure. Children under age of 10, near the structure, should be supervised by a competent adult at all times. This product is NOT intended for commercial use and will void the warranty.

## **WARRANTY**

Yotrio Corporation, City of Industry, CA. 91748, extends five years frame limited warranty to the original purchaser as a sign of our dedication to the highest possible quality standards. The warranty is designed to cover the side table under normal residential use. This Warranty is non-transferable and void if the furniture is used in non-residential environment and/or has been abused. The warranty also becomes void in the event the side table has been damaged by acts of God, calamity or misuse. This warranty does not cover in the event of inclement weather such as rain, hail, sleet, snow or wind. We reserve the right to make substitutions with similar merchandise, if the model in questions is no longer in production. The manufacturer recommends that with ANY formidable weather approaching you disassemble and store your side table in a safe location.

## **CARE AND MAINTENANCE:**

For best results, clean the table with damp cloth and dry thoroughly. This will help prevent mildew by removing dirt particles that may accumulate. Do not use abrasive materials or cleaners. In order to prolong the life of your side table, when not in use or in inclement weather (rain, hail, sleet, snow, wind), fire, extreme heat and freezing conditions, the side table needs to be stored in a dry, sheltered place.



## **DO NOT RETURN TO RETAILER**

**IF YOU HAVE ANY QUESTIONS OR CONCERNS  
PLEASE VISIT OUR WEBSITE AT:**

**[www.homedecorators.com](http://www.homedecorators.com)**

**OR TOLL FREE AT:**

**1-800-245-2217**

**MONDAY-FRIDAY 8:30 AM TO 5:00 PM PACIFIC STANDARD TIME / 11:30  
AM TO 8:00PM EASTERN STANDARD TIME**

### **Warranty Coverage Requirements:**

- 1. Copy of your Original Store Receipt.**
- 2. Pictures of the damaged parts.**
- 3. You must know the name of your product and any corresponding item numbers as well as the name of the store where you purchased the item.**
- 4. Please gather all of this information BEFORE you call customer service.**

# Parts Check List

Please remove all parts carefully from box and lay out on clean, soft surface to protect product's finish.



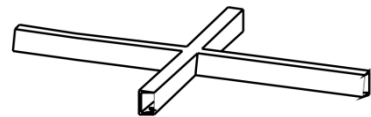
① Table Top – 1PC



② Table Leg 2 – 2PCS



③ Table Leg 3– 2PCS



④ Leg Connector - 1PC

# Hardware Check List

**Please take all hardware out of the hardware bag.**



**A. M6X18 Bolt - 20PCS+1**

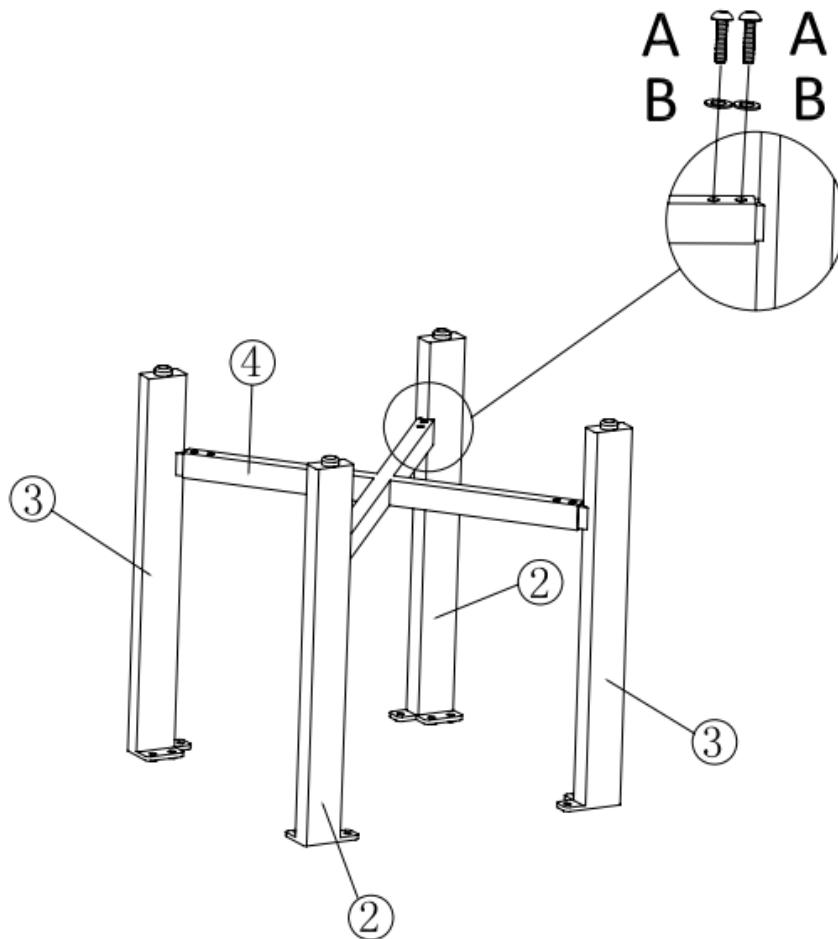


**B. M6 Washer – 20PCS+1**



**C. Hex Wrench – 1PC**

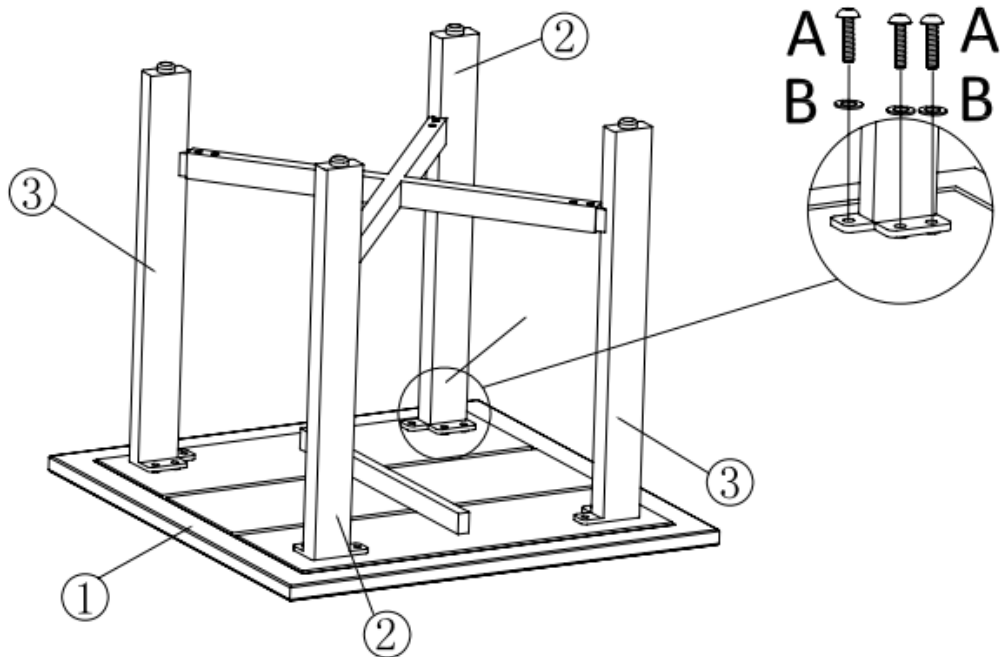
- 1. Attach the table legs (2 & 3) to the leg connector(4) using M6X18 bolts (A) and M6 washers (B). Use the hex wrench (C) to loosely tighten all the bolts.**
- Do not fully tighten all the bolts!**



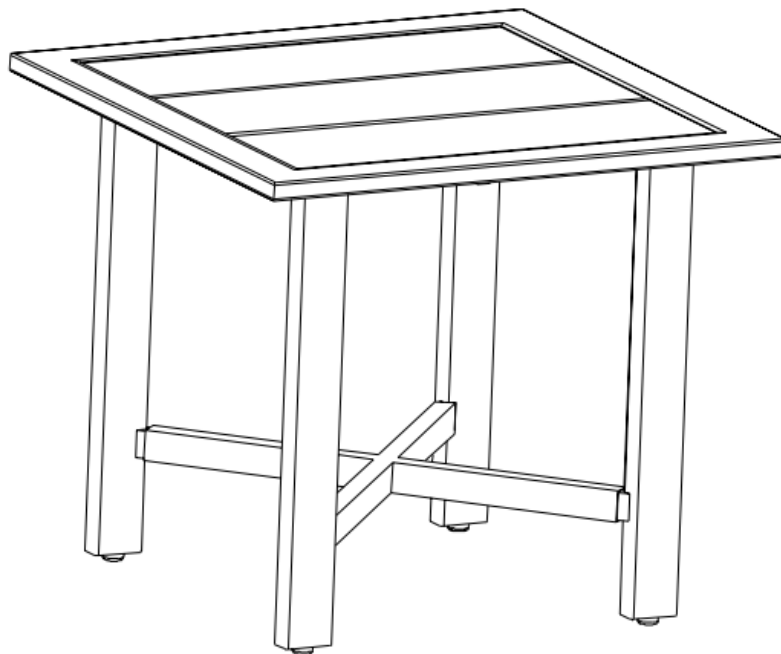
**2. Lay the table top (1) upside down on a soft surface.**

**Attach the table legs (2 & 3) to the table top (1) using M6X18 bolts (A) and M6 washers (B). Use the hex wrench (C) to loosely tighten all the bolts.**

**Do not fully tighten all the bolts!**



3. Once all the bolts are in place. Fully tighten all the bolts with the hex wrench (C). Turn the table right side up. Check to ensure the table is tightly assembled and stable before use.



**Assembly is now complete!**



# HOME DECORATORS COLLECTION

## MESA AUXILIAR ST. AUGUSTINE

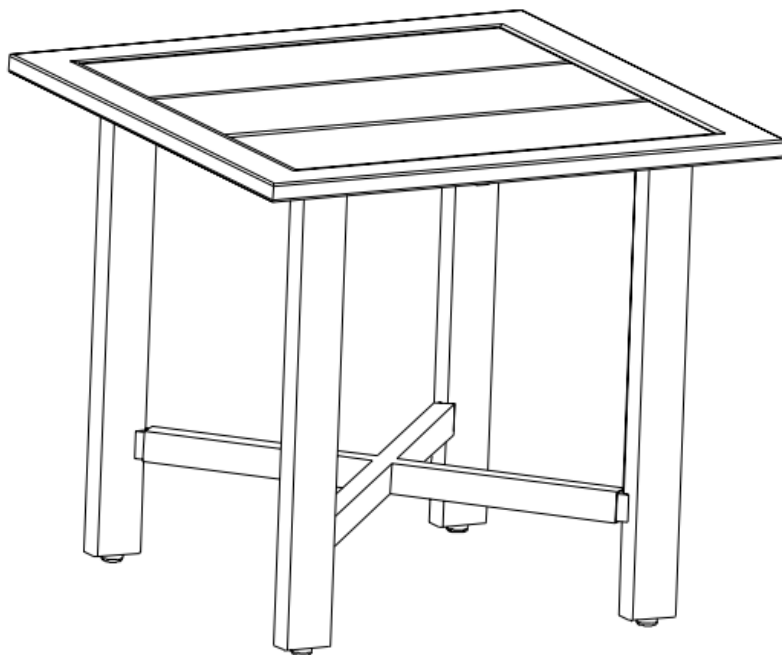
### Assembly Instructions

---

**NÚM. DE HDC: TBD NÚM. DE FABRICANTE: FSA10041A-ST**

Lee este manual de instrucciones, ya que te ahorrará tiempo al ensamblar este producto.

**Nota:** Antes del ensamblaje, abre la caja y coloca las piezas sobre una superficie limpia y suave para evitar daños al acabado del producto.



## **Precaución:**

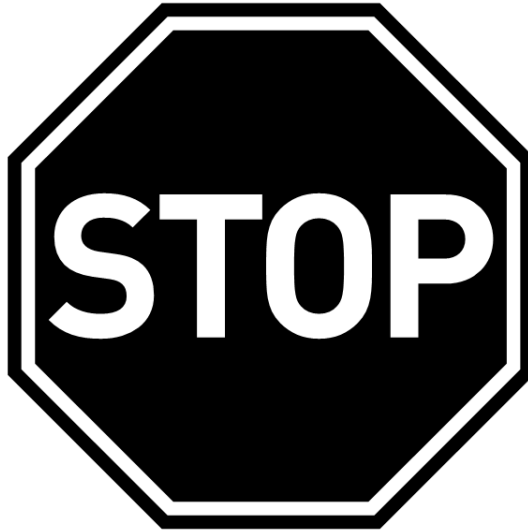
La mesa auxiliar St. Augustine fue fabricada con el propósito explícito de usarse como mobiliario de exteriores y no como juguete. Este producto no está diseñado para resistir las inclemencias del tiempo o condiciones climáticas adversas en ninguna forma, incluidas pero no limitadas a: lluvia, granizo, aguanieve, nieve y/o viento. El fabricante recomienda que guardes y/o cubras esta mesa lateral cuando se aproximen condiciones climáticas adversas. No coloques la estructura cerca del fuego. No utilices la estructura como soporte. No sacudas, ni te apoyes o subas sobre la estructura. Un adulto responsable debe vigilar en todo momento a los niños menores de 10 años cuando estén cerca de la estructura. Este producto NO está diseñado para uso comercial y hacerlo anulará la garantía.

## **GARANTÍA**

Yotrio Corporation, City of Industry, CA. 91748, extiende al comprador original una garantía limitada de cinco años para el armazón como una muestra de nuestros esfuerzos dirigidos a cumplir los más altos estándares de calidad. La garantía cubre la mesa lateral bajo condiciones normales de uso residencial. Esta garantía no es transferible y se anulará si se usa en entornos no residenciales y/o se somete al maltrato. La garantía también se anulará si la mesa lateral sufre daños por causas de fuerza mayor, calamidad o uso incorrecto. Esta garantía no cubre condiciones climáticas adversas como lluvia, granizo, aguanieve, nieve o viento. Nos reservamos el derecho de sustituir el producto por mercancía similar, si el modelo en cuestión ya no se fabrica. El fabricante recomienda que desarmes y guardes la mesa auxiliar en un lugar seguro cuando se aproxime CUALQUIER tipo de condición climática adversa.

## **CUIDADO Y MANTENIMIENTO:**

Para obtener mejores resultados, limpia la mesa con un paño húmedo y sécala completamente. Esto ayudará a prevenir la aparición de moho al quitar las partículas de polvo que puedan acumularse. No utilices limpiadores o materiales abrasivos. Para prolongar la vida útil de tu mesa lateral cuando no la estés usando o durante un clima adverso (lluvia, granizo, aguanieve, nieve, viento), fuego, calor extremo o congelamiento, debes guardarla en un lugar seco y protegido.



## **NO LA DEVUELVAS AL MINORISTA**

**SI TIENES PREGUNTAS O INQUIETUDES  
VISITA NUESTRO SITIO WEB:**

**[www.homedecorators.com](http://www.homedecorators.com)**

**O LLAMA AL NÚMERO GRATUITO:**

**1-800-245-2217**

**DE LUNES A VIERNES, DE 8:30 A.M. A 5:00 P.M. HORA ESTÁNDAR DEL  
PACÍFICO / DE 11:30 A.M. A 8:00 P.M. HORA ESTÁNDAR DEL ESTE**

**Requisitos para la cobertura de la garantía:**

- 1. Copia del recibo de compra original.**
- 2. Fotos de las piezas dañadas.**
- 3. Debes conocer el nombre de tu producto y cualquier otro número del artículo correspondiente, así como el nombre de la tienda donde lo compraste.**
- 4. Reúne toda esta información ANTES de contactar con el servicio al cliente.**

# Lista de verificación de piezas

Retira cuidadosamente todas las piezas de la caja y extiéndelas sobre una superficie limpia y suave para proteger su acabado.



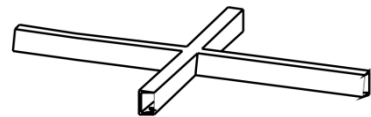
- ① Superficie de la mesa – 1 pieza



- ① Pata de la mesa núm. 2 – 2 piezas



- ③ Pata de la mesa núm. 3 – 2 piezas



- ④ Conector de las patas – 1 pieza

# Hardware Check List

**Please take all hardware out of the hardware bag.**



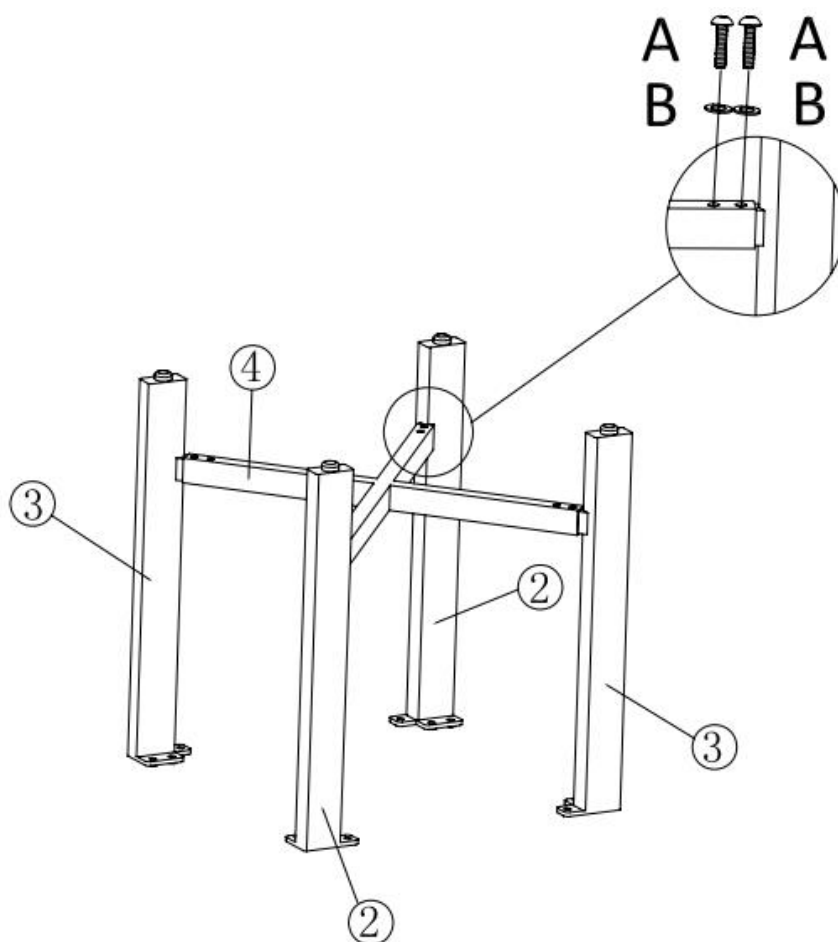
**A. Perno M6X18 – 20+1 piezas**

**B. Arandela M6 – 20+1 piezas**



**C. Llave hexagonal – 1 pieza**

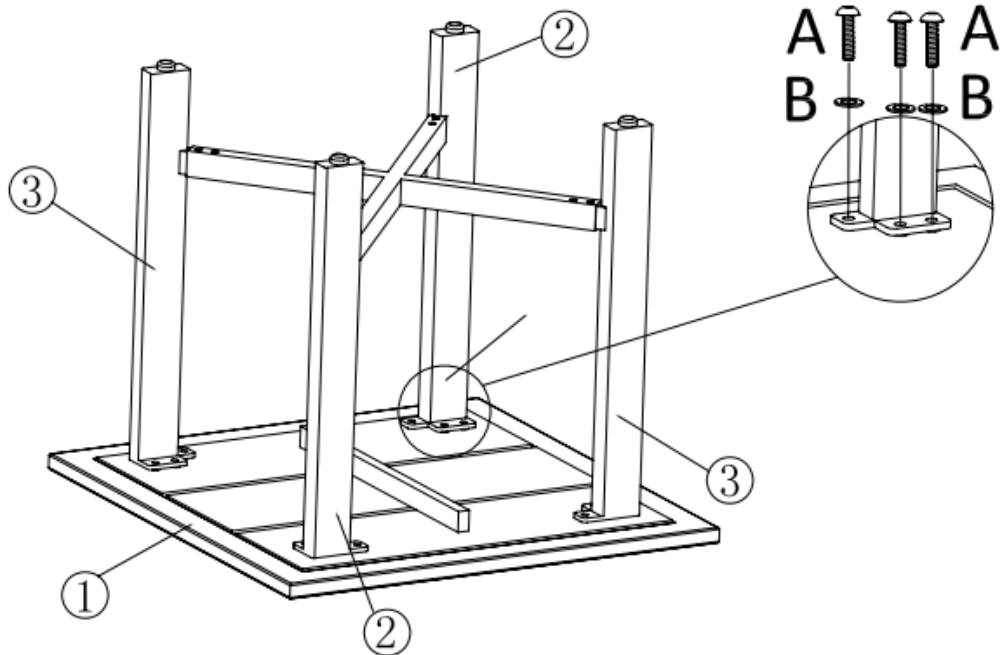
- 1. Sujeta las patas de la mesa (2 y 3) al conector de las patas (4) con los pernos M6x18 (A) y las arandelas M6 (B). Aprieta ligeramente todos los pernos con la llave hexagonal (C).  
¡No aprietes completamente los pernos!**



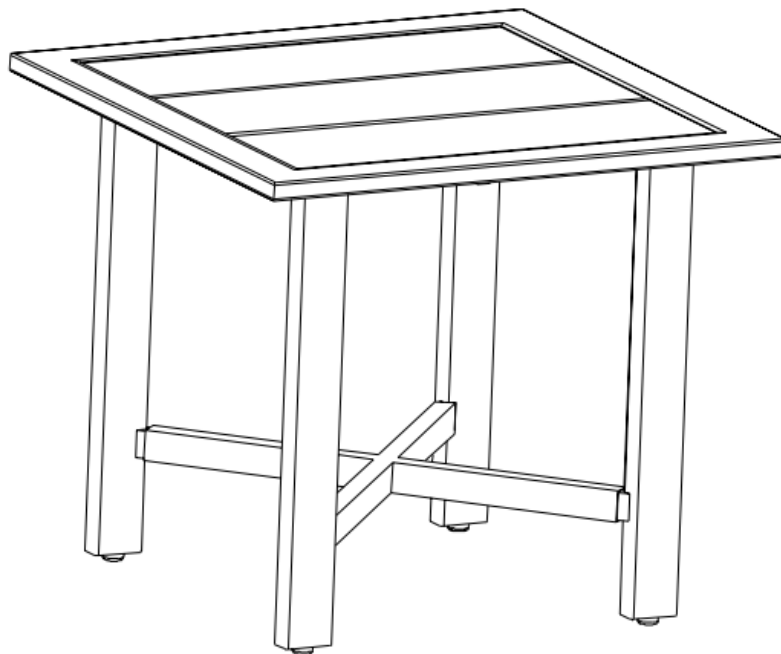
**2. Coloca con cuidado la superficie de la mesa (1) boca abajo sobre una superficie suave.**

**Sujeta las patas de la mesa (2 y 3) a la superficie de la mesa (1) con los pernos M6x18 (A) y las arandelas M6 (B). Aprieta ligeramente todos los pernos con la llave hexagonal (C).**

**¡No aprietes completamente los pernos!**



- 3.** Una vez que todos los pernos estén en su lugar, apriétalos completamente con la llave hexagonal (C). Voltea la mesa a su posición normal. Asegúrate de que la mesa esté firmemente ensamblada y estable antes de usarla.



**Assembly is now complete!**



# HOME DECORATORS COLLECTION

## ST. AUGUSTINE COFFEE TABLE

### Assembly Instructions

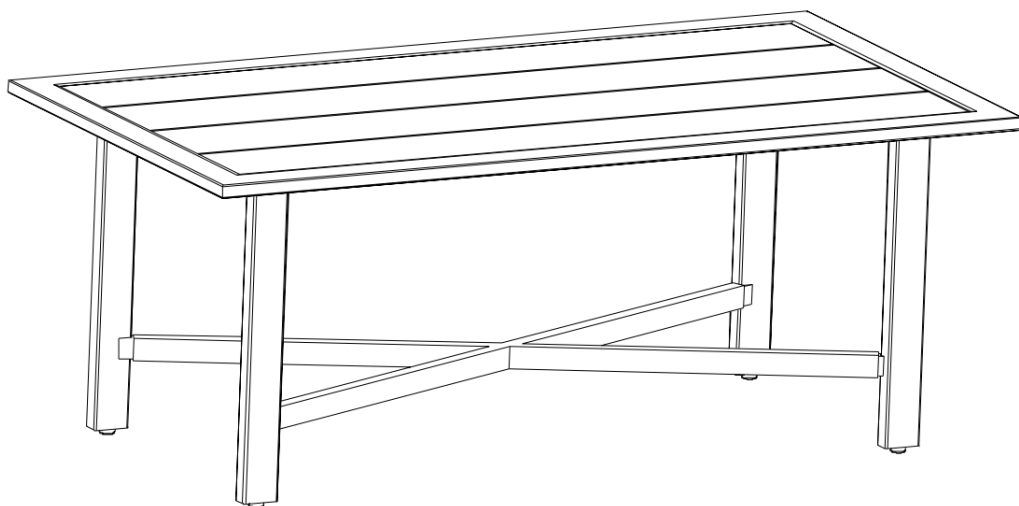
---

HDC#:TBD

MFG#:FSA10041A-ST

**Please read over this instruction manual as it will save time in the assembly of this product.**

**Note:** Prior to assembly, please open and lay parts out on a clean, soft flat surface to avoid any damages to the product's finish.



## **Caution:**

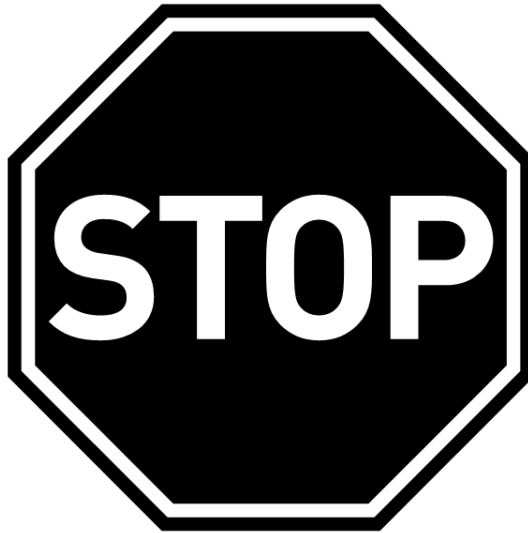
The St. Augustine Coffee Table was made for the explicit purpose of providing outdoor functions and is not to be used as a toy. This product is not intended for inclement /severe weather in any form including, but not limited to: rain, hail, sleet, snow and/or wind. Manufacturer recommends that with formidable weather approaching you store and/or cover this coffee table. Do not locate structure near any open flame. Do not use structure as a support. Do not shake, lean or climb on structure. Children under age of 10, near the structure, should be supervised by a competent adult at all times. This product is NOT intended for commercial use and will void the warranty.

## **WARRANTY**

Yotrio Corporation, City of Industry, CA. 91748, extends five years frame limited warranty to the original purchaser as a sign of our dedication to the highest possible quality standards. The warranty is designed to cover the coffee table under normal residential use. This Warranty is non-transferable and void if the furniture is used in non-residential environment and/or has been abused. The warranty also becomes void in the event the coffee table has been damaged by acts of God, calamity or misuse. This warranty does not cover in the event of inclement weather such as rain, hail, sleet, snow or wind. We reserve the right to make substitutions with similar merchandise, if the model in questions is no longer in production. The manufacturer recommends that with ANY formidable weather approaching you disassemble and store your coffee table in a safe location.

## **CARE AND MAINTENANCE:**

For best results, clean the table with damp cloth and dry thoroughly. This will help prevent mildew by removing dirt particles that may accumulate. Do not use abrasive materials or cleaners. In order to prolong the life of your coffee table, when not in use or in inclement weather (rain, hail, sleet, snow, wind), fire, extreme heat and freezing conditions, the coffee table needs to be stored in a dry, sheltered place.



## **DO NOT RETURN TO RETAILER**

**IF YOU HAVE ANY QUESTIONS OR CONCERNS  
PLEASE VISIT OUR WEBSITE AT:**

**[www.homedecorators.com](http://www.homedecorators.com)**

**OR TOLL FREE AT:**

**1-800-245-2217**

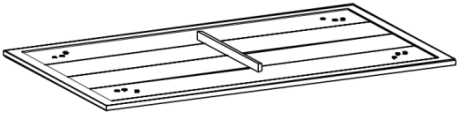
**MONDAY-FRIDAY 8:30 AM TO 5:00 PM PACIFIC STANDARD TIME / 11:30  
AM TO 8:00PM EASTERN STANDARD TIME**

### **Warranty Coverage Requirements:**

- 1. Copy of your Original Store Receipt.**
- 2. Pictures of the damaged parts.**
- 3. You must know the name of your product and any corresponding item numbers as well as the name of the store where you purchased the item.**
- 4. Please gather all of this information BEFORE you call customer service.**

# Parts Check List

Please remove all parts carefully from box and lay out on clean, soft surface to protect product's finish.



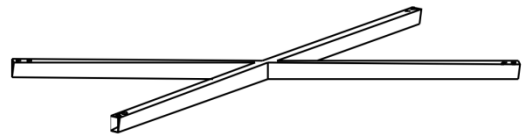
① Table Top – 1PC



② Table Leg 2 –2PCS



③ Table Leg 3 –2PCS



④ Leg Connector - 1PC

# Hardware Check List

**Please take all hardware out of the hardware bag.**



**A. M6X18Bolt - 20PCS+1**



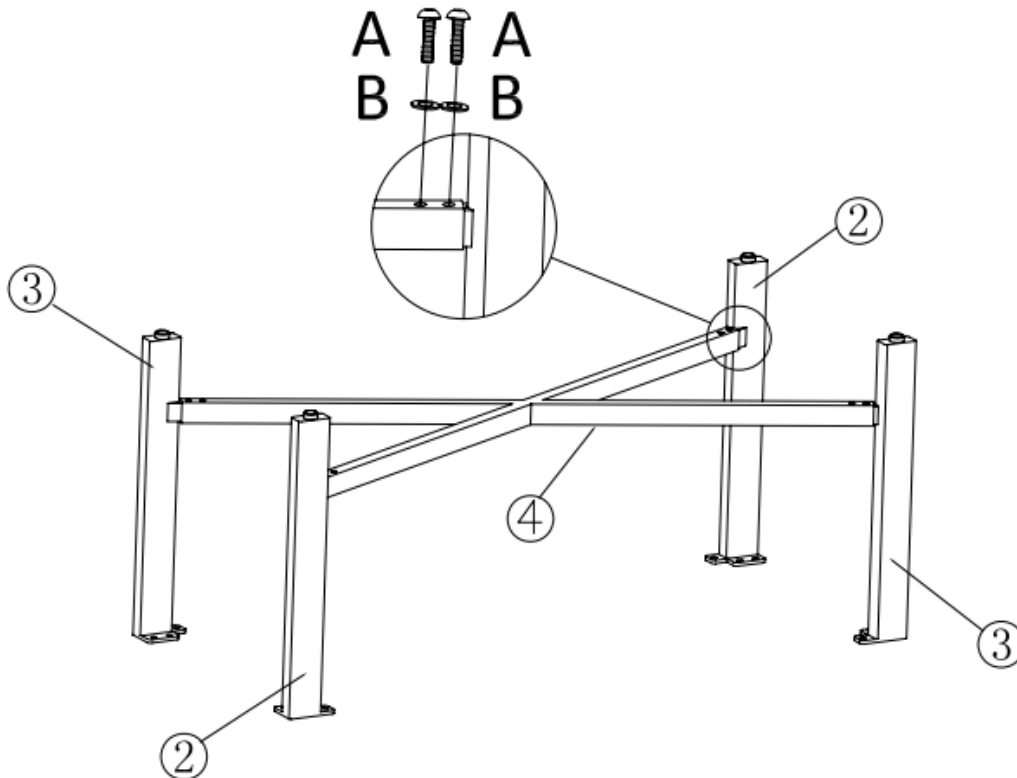
**B. M6 Washer – 20PCS+1**



**C. Hex Wrench – 1PC**

**1. Attach the table leg (2 & 3) to the leg connector (4) using M6X18 bolts (A) and M6 washers (B), Use the hex wrench (C) to loosely tighten all the bolts.**

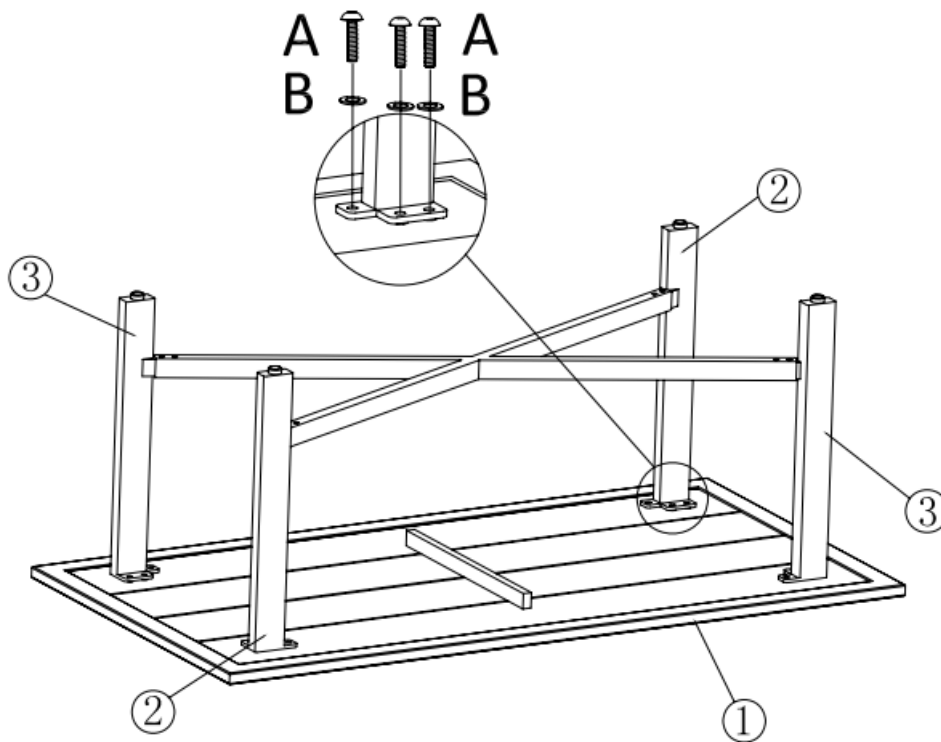
**Do not fully tighten all the bolts!**



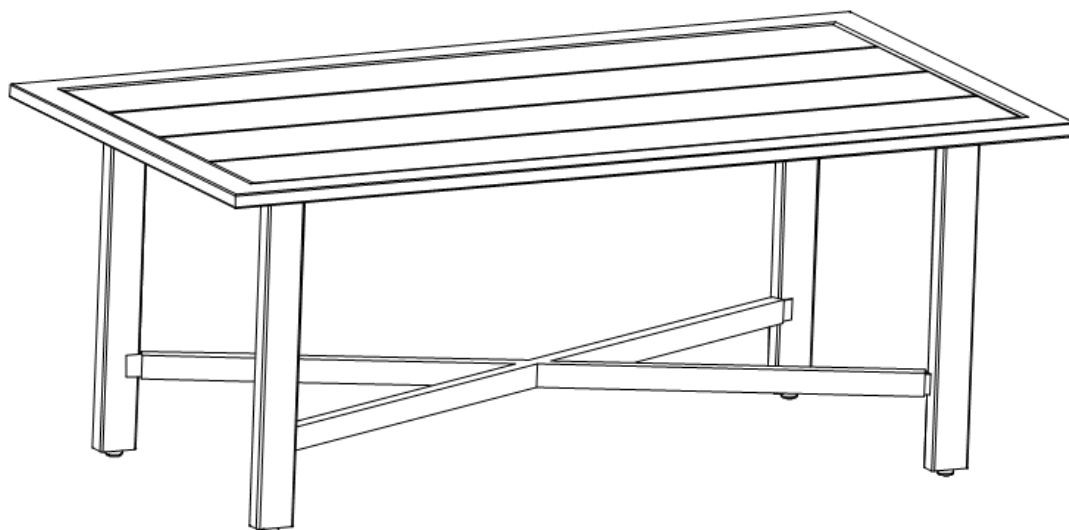
**2. Lay the table top (1) upside down on a soft surface.**

**Attach the table legs (2 & 3) to the table top (1) using M6X18 bolts (A) and M6 washers (B). Use the hex wrench (C) to loosely tighten all the bolts.**

**Do not fully tighten all the bolts!**



- 3. Once all the bolts are in place. Fully tighten all the bolts with the hex wrench (C). Turn the table right side up. Check to ensure the table is tightly assembled and stable before use.**



**Assembly is now complete!**



---

# HOME DECORATORS COLLECTION

## MESA DE CENTRO ST. AUGUSTINE

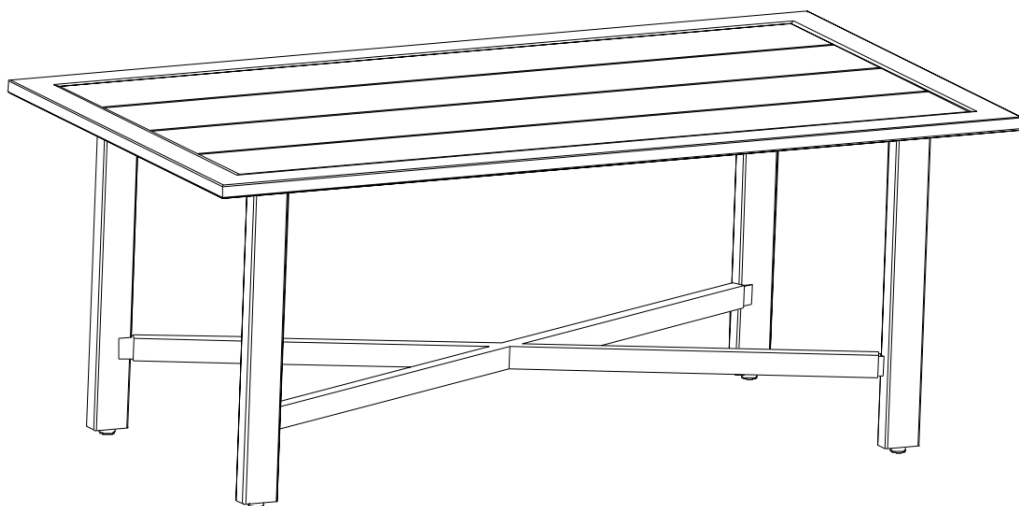
### Assembly Instructions

---

**NÚM. DE HDC: TBD NÚM. DE FABRICANTE: FSA10041A-ST**

Lee este manual de instrucciones, ya que te ahorrará tiempo al ensamblar este producto.

**Nota:** Antes del ensamblaje, abre la caja y coloca las piezas sobre una superficie limpia y suave para evitar daños al acabado del producto.



---

## **Precaución:**

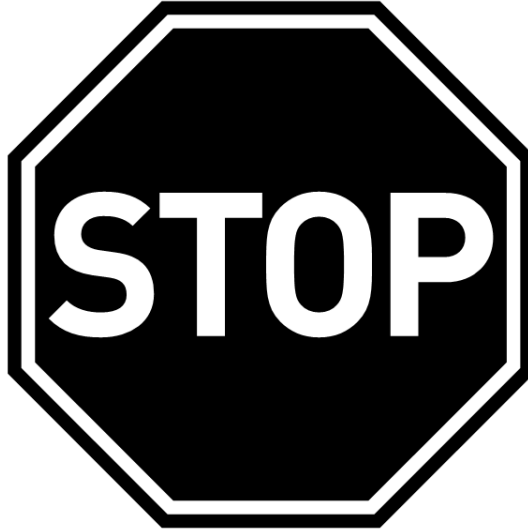
La mesa de centro St. Augustine fue fabricada con el propósito explícito de usarse como mobiliario de exteriores y no como juguete. Este producto no está diseñado para resistir las inclemencias del tiempo o condiciones climáticas adversas en ninguna forma, incluidas pero no limitadas a: lluvia, granizo, aguanieve, nieve y/o viento. El fabricante recomienda que guardes y/o cubras esta mesa de centro cuando se aproximen condiciones climáticas adversas. No coloques la estructura cerca del fuego. No utilices la estructura como soporte. No sacudas, ni te apoyes o subas sobre la estructura. Un adulto responsable debe vigilar en todo momento a los niños menores de 10 años cuando estén cerca de la estructura. Este producto NO está diseñado para uso comercial y hacerlo anulará la garantía.

## **GARANTÍA**

Yotrio Corporation, City of Industry, CA. 91748, extiende al comprador original una garantía limitada de cinco años para el armazón como una muestra de nuestros esfuerzos dirigidos a cumplir los más altos estándares de calidad. La garantía cubre la mesa de centro bajo condiciones normales de uso residencial. Esta garantía no es transferible y se anulará si se usa en entornos no residenciales y/o se somete al maltrato. La garantía también se anulará si la mesa de centro sufre daños por causas de fuerza mayor, catástrofes o uso incorrecto. Esta garantía no cubre condiciones climáticas adversas como lluvia, granizo, aguanieve, nieve o viento. Nos reservamos el derecho de sustituir el producto por mercancía similar, si el modelo en cuestión ya no se fabrica. El fabricante recomienda que desarmes y guardes la mesa de centro en un lugar seguro cuando se aproxime CUALQUIER tipo de condición climática adversa.

## **CUIDADO Y MANTENIMIENTO:**

Para obtener mejores resultados, limpia la mesa con un paño húmedo y sécala completamente. Esto ayudará a prevenir la aparición de moho al quitar las partículas de polvo que puedan acumularse. No utilices limpiadores o materiales abrasivos. Para prolongar la vida útil de tu mesa de centro cuando no la estés usando o durante un clima adverso (lluvia, granizo, aguanieve, nieve, viento), fuego, calor extremo o congelamiento, debes guardarla en un lugar seco y protegido.



## **NO LA DEVUELVAS AL MINORISTA**

**SI TIENES PREGUNTAS O INQUIETUDES  
VISITA NUESTRO SITIO WEB:**

**[www.homedecorators.com](http://www.homedecorators.com)**

**O LLAMA AL NÚMERO GRATUITO:**

**1-800-245-2217**

**DE LUNES A VIERNES, DE 8:30 A.M. A 5:00 P.M. HORA ESTÁNDAR DEL  
PACÍFICO / DE 11:30 A.M. A 8:00 P.M. HORA ESTÁNDAR DEL ESTE**

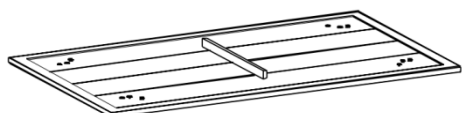
**Requisitos para la cobertura de la garantía:**

- 1. Copia del recibo de compra original.**
- 2. Fotos de las piezas dañadas.**
- 3. Debes conocer el nombre de tu producto y cualquier otro número del artículo correspondiente, así como el nombre de la tienda donde lo compraste.**
- 4. Reúne toda esta información ANTES de contactar con el servicio al cliente.**

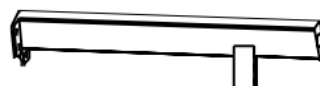
---

## Lista de verificación de piezas

Retira cuidadosamente todas las piezas de la caja y extiéndelas sobre una superficie limpia y suave para proteger su acabado.



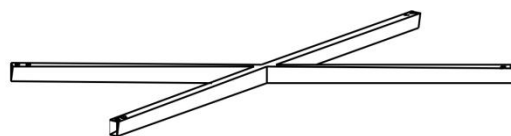
① Superficie de la mesa  
– 1 pieza



① Pata de la mesa núm. 2 – 2 piezas



③ Pata de la mesa  
núm. 3 – 2 piezas



④ Conector de las patas  
– 1 pieza

---

# Hardware Check List

**Please take all hardware out of the hardware bag.**



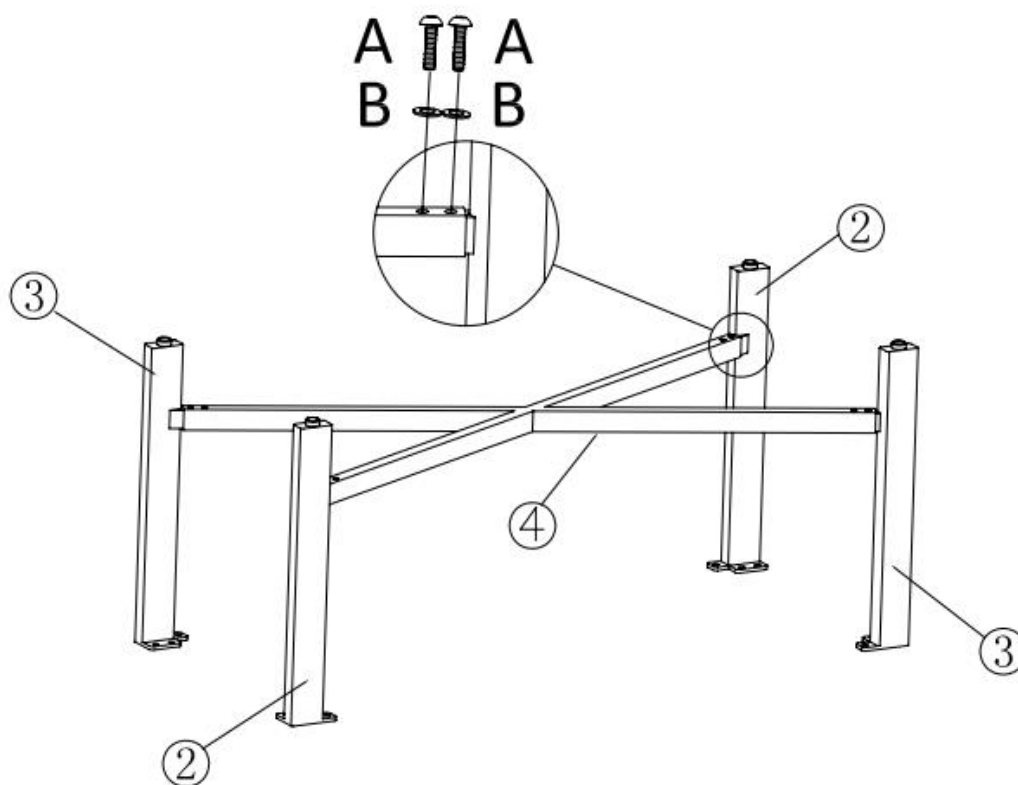
**A. Perno M6X18 – 20+1 piezas**

**B. Arandela M6 – 20+1 piezas**



**C. Llave hexagonal – 1 pieza**

- 
- 1. Sujeta las patas de la mesa (2 y 3) al conector de las patas (4) con los pernos M6x18 (A) y las arandelas M6 (B). Aprieta ligeramente todos los pernos con la llave hexagonal (C).  
¡No aprietes completamente los pernos!**

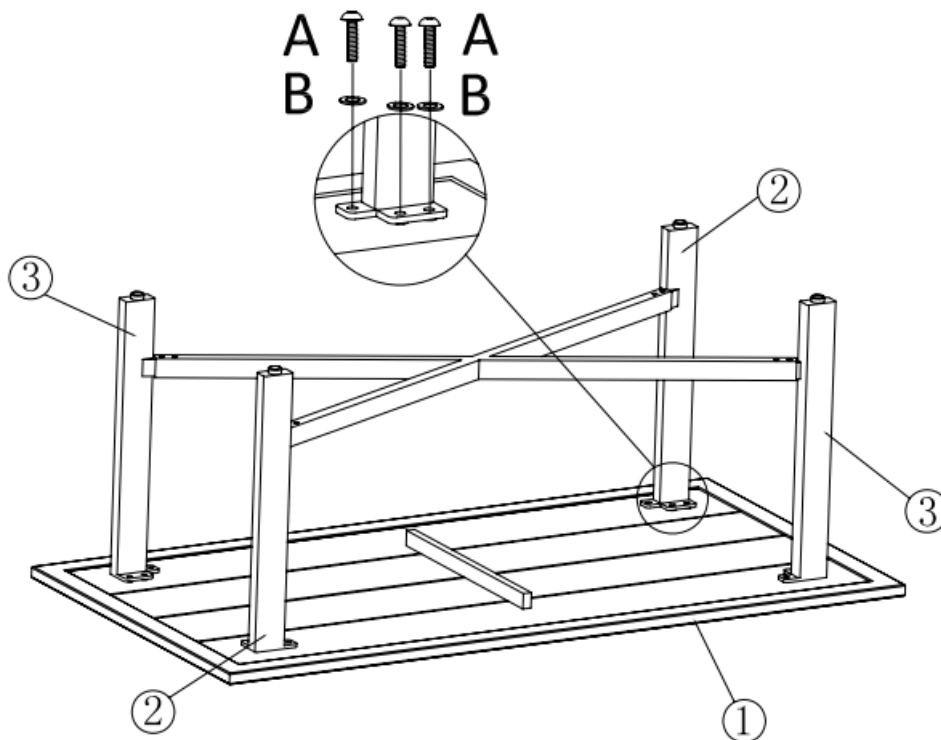


---

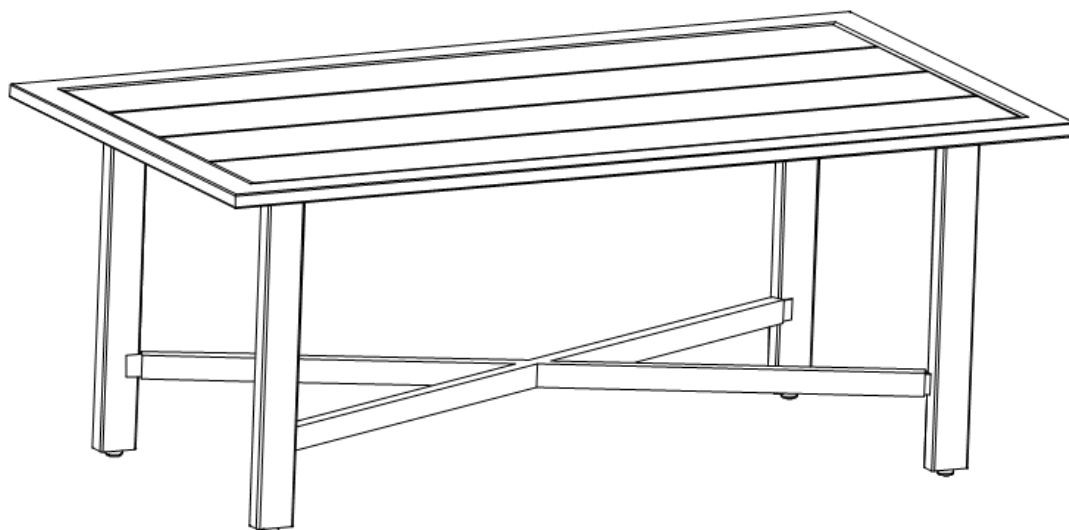
**2. Coloca con cuidado la superficie de la mesa (1) boca abajo sobre una superficie suave.**

**Sujeta las patas de la mesa (2 y 3) a la superficie de la mesa (1) con los pernos M6x18 (A) y las arandelas M6 (B). Aprieta ligeramente todos los pernos con la llave hexagonal (C).**

**¡No aprietes completamente los pernos!**



- 
- 3.** Una vez que todos los pernos estén en su lugar, apriétalos completamente con la llave hexagonal (C). Voltea la mesa a su posición normal. Asegúrate de que la mesa esté



**Assembly is now complete!**