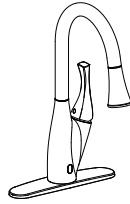


FLOW®

MOTION SENSOR

Feature:

- Metal lever handle
- With 2-function spray head
- Single-hole or 3-hole installation options
- Drip-free Ceramic Cartridge
- 1.8 gallons per minute max at 60 psi
- Metallic waterway
- Dual-sensor functions: infrared activated & pull-down activated.
- Trouble-free installation with patented mounting hardware and quick-connect

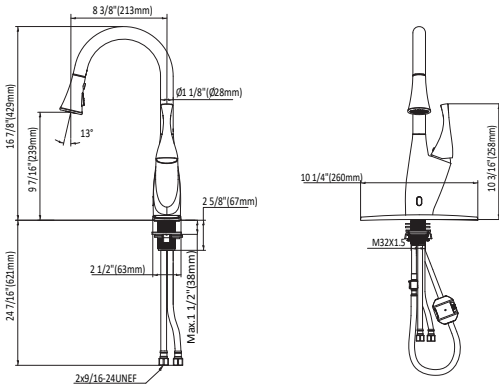


Codes/Standards Applicable: Complies with:

- ASME A112.18.1/CSAB125.1 (cUPC)
- NSF/ANSI 61
- NSF/ANSI 372 (AB1953)

Model No./Colors/Finishes:

- CP Polished Chrome
- BN Brush Nickel PVD
- ORB Oil Rubbed Bronze



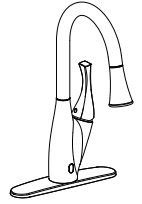
Product Diagram

FLOW®

MOTION SENSOR

Caractéristiques

- Poigné métallique
- Avec 2 fonctions de jet
- Installation monotrou ou installation à trois trous
- Cartouche céramique anti-gouttes
- 1.8 gallons par minute Max à 60 PSI
- Fonctions à double capteur: activé par infrarouge et pull-down activé.
- Deux fonctions : mouvement Motion Sense ou douchette extensible
- l'installation sans problème avec matériel de montage breveté et connexion rapide



normes /code applicables: se conforment:

- ASME A112.18.1/CSAB125.1 (cUPC)
- NSF/ANSI 61
- NSF/ANSI 372 (AB1953)

numéro de modèle/ couleurs/finitions:

- CP chrome poli
- BN nickel brossé PVD
- ORB huilé bronzé

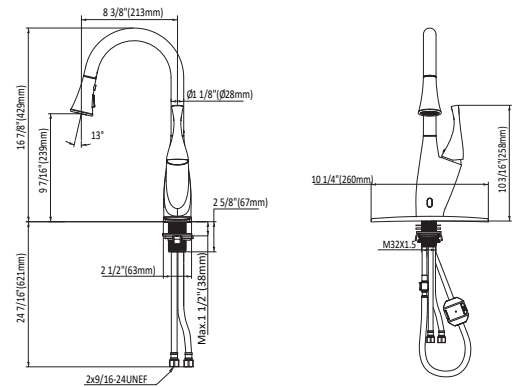


Diagramme schématique du produit