

ASSEMBLY & INSTALLATION INSTRUCTIONS

Please read carefully and save these instructions, as you may need them at a later date. Questions, problems, missing parts? Before returning to the store, call Designers Fountain Customer Service 8 a.m. – 6 p.m., EST, Monday – Friday 1-800-228-6197.

CAUTION

Turn off the main power at the circuit breaker before installing the fixture, in order to prevent possible shock.

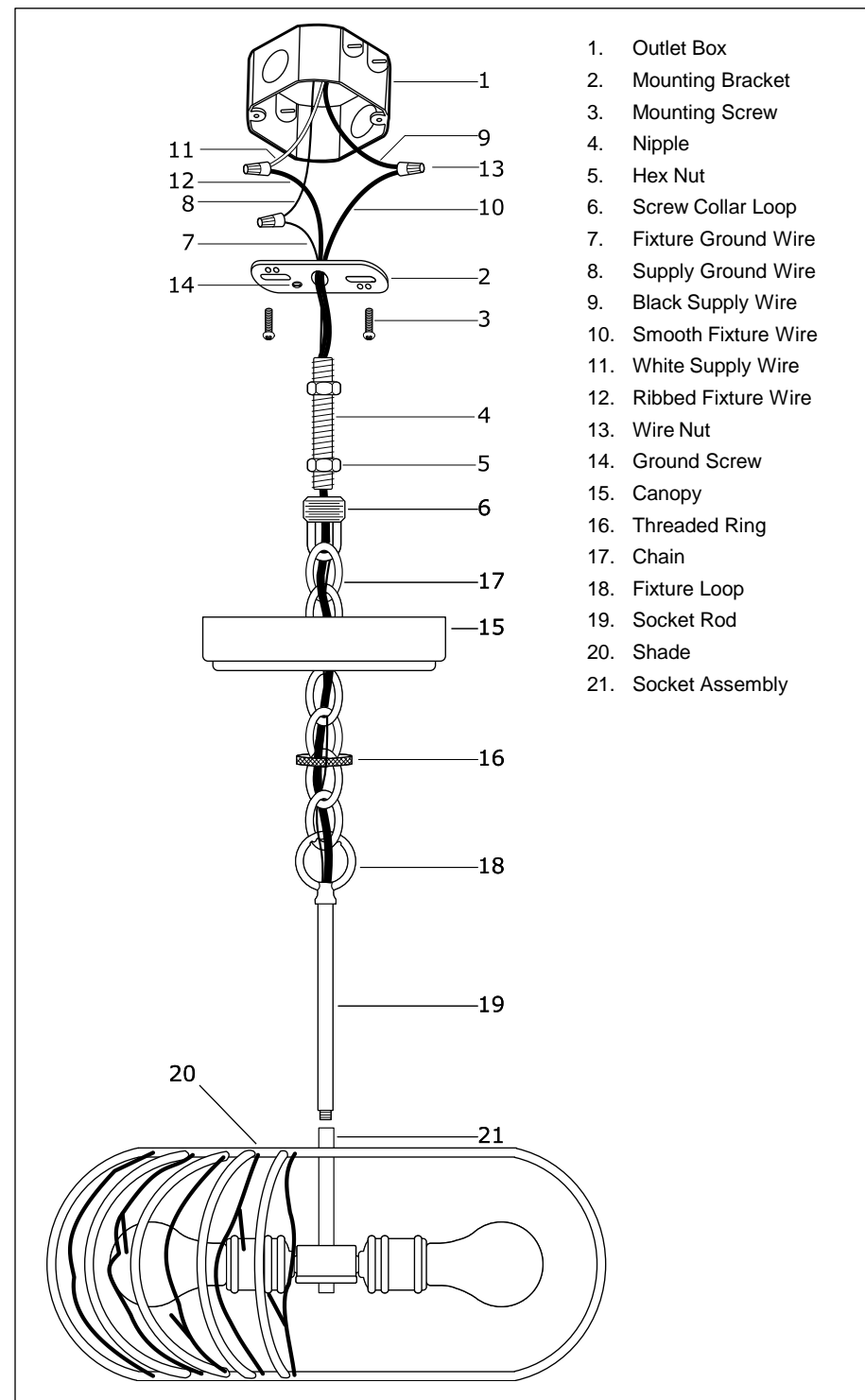
GENERAL

All electrical connections must be in accordance with local and National Electrical Code (N.E.C.) standards. If you are unfamiliar with proper electrical wiring connections obtain the services of a qualified electrician.

Remove the fixture and the mounting package from the box and make sure that no parts are missing by referencing the illustrations on the installation instructions.

ASSEMBLY AND INSTALLATION

1. Thread both **hex nuts** (5) several turns onto each end of the **nipple** (4). Screw the end of the **nipple** (4) several turns into the threaded hole of the **mounting bracket** (2) but do not tighten the **hex nuts** (5). Pull the **supply wires** (9 & 11) and the **supply ground wire** (8) out from the **outlet box** (1). Attach the **mounting bracket** (2) assembly to the **outlet box** (1) using the slotted holes of the **mounting bracket** (2) and the **mounting screws** (3).
2. Thread the **screw collar loop** (6) onto the bottom end of the **nipple** (4). Place the **canopy** (15) over the **outlet box** (1) and adjust the **screw collar loop** (6) and **nipple** (4) until the midpoint of the outside threads on the **screw collar loop** (6) is center-aligned with the **canopy** (15). Remove the **canopy** (15) and tighten both **hex nuts** (5) down on the **mounting bracket** (2) and the **screw collar loop** (6).
3. Open up the end links of the **chain** (17) and attach one end of the **chain** (17) onto the **fixture loop** (18). Slide the **threaded ring** (16) and the **canopy** (15) onto the **chain** (17) (in that order) and attach the other end of the **chain** (17) to the **screw collar loop** (6). Close the ends of the chain links.
4. Unravel the **fixture wires** (10 & 12) and **fixture ground wire** (7) and thread them through every other link of the **chain** (17) starting with the chain link attached to the **fixture loop** (18). Feed the **fixture wires** (10 & 12) and **fixture ground wire** (7) through the **screw collar loop** (6) and **nipple** (4). Pull the **fixture wires** (10 & 12) and the **fixture ground wire** (7) upward to remove any excess slack.
5. Connect the **black supply wire** (9) to the **smooth fixture wire** (10) using a **wire nut** (13). Connect the **white supply wire** (11) to the **ribbed fixture wire** (12) using a **wire nut** (13). Loop the **fixture ground wire** (7) around the **ground screw** (14) of the **mounting bracket** (2) [Be sure to provide an extra 3" length of **fixture ground wire** (7) to the **ground screw** (14)]. Connect the **fixture ground wire** (7) to the **supply ground wire** (8) using a **wire nut** (13). Tuck all wire connections inside the **outlet box** (1).
6. Slide the **canopy** (15) and the **threaded ring** (16) up the **chain** (17). Place the **canopy** (15) over the **outlet box** (1) and secure it in place by screwing the **threaded ring** (16) onto the **screw collar loop** (6).
7. Slide the **shade** (20) over the **socket assembly** (21). Screw the **socket rod** (19) onto the **socket assembly** (21).
8. Screw each light bulb into each socket and make sure the bulbs do not exceed the maximum wattage specified on the fixture's wattage rating label.



INSTRUCCIONES DE ENSAMBLAJE E INSTALACIÓN

Por favor lea cuidadosamente y guarde estas instrucciones, puede necesitarlas posteriormente.
Preguntas, problemas, o piezas faltantes? Antes de regresar a la tienda, llama al Servicio al Cliente de Designers Fountain 8 a.m. – 6 p.m., Hora del Este, Lunes – Viernes **1-800-228-6197**.

PRECAUCIÓN

Desactive la electricidad del cortacircuitos antes de empezar la instalación de la lámpara para evitar una descarga eléctrica.

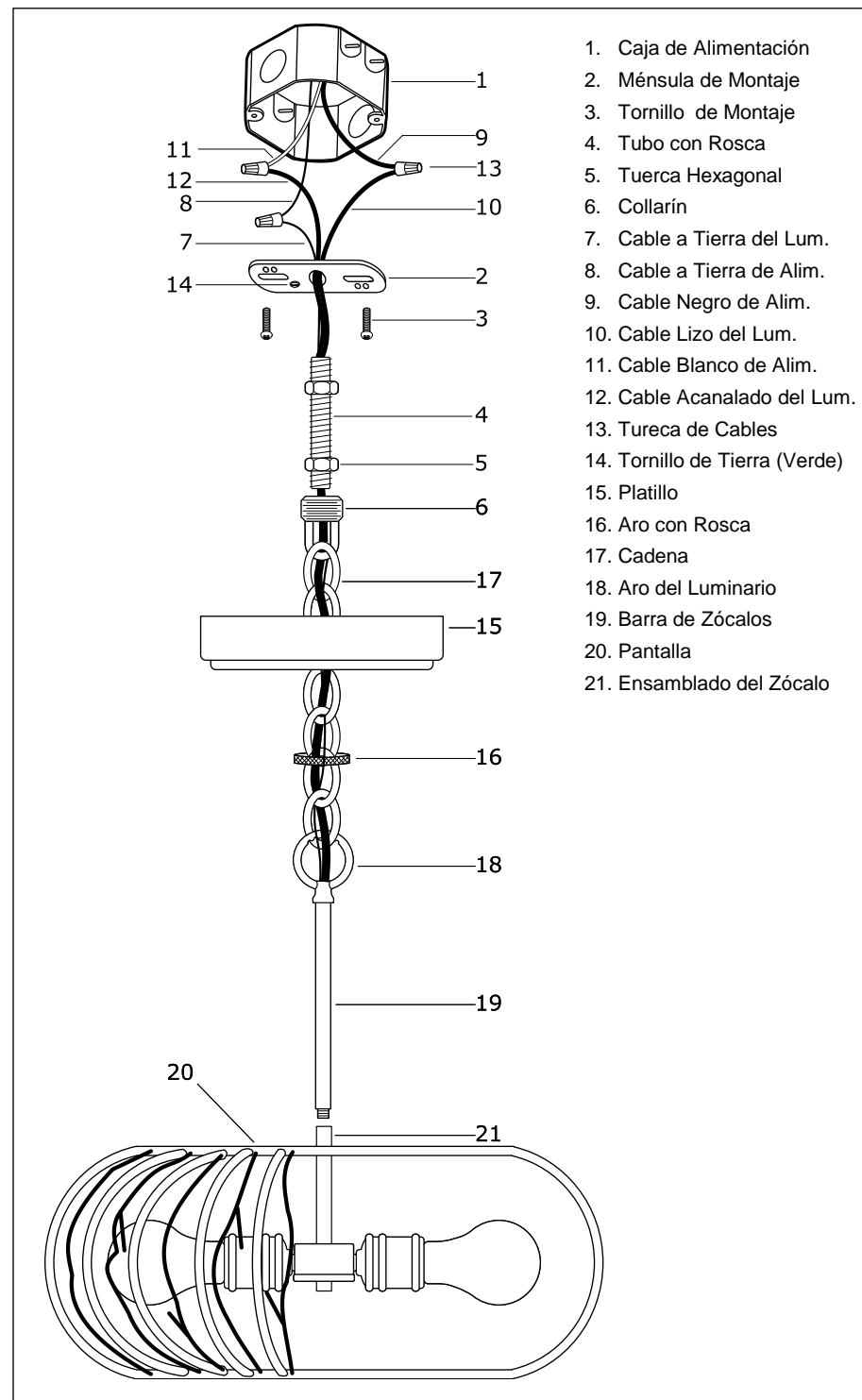
GENERAL

Todas las conexiones eléctricas deben realizarse conforme al Código Eléctrico Nacional y a los códigos eléctricos locales. La instalación eléctrica debe ser realizada por un electricista calificado.

Retire la lámpara y el paquete de instalación de la caja y verifique que cuenta con todas las partes referentes a la ilustración de la hoja de instrucciones.

ENSAMBLAJE E INSTALACIÓN

1. Enrosque las dos **tuercas hexagonales** (5) varias vueltas en cada terminal de la **boquilla** (4). Enrosque la **boquilla** (4) en el agujero con rosca de la **ménsula de montaje** (2) pero no apriete las **tuercas hexagonales** (5). Saque los **cables de alimentación** (9 y 11) y el **cable a tierra** (8) de la **caja de alimentación** (1). Sujete la **ménsula de montaje** (2) a la **caja de alimentación** (1) utilizando las ranuras de la **ménsula de montaje** (2) y los **tornillos de montaje** (3).
2. Enrosque el **collarín** (6) en la punta de abajo de la **boquilla** (4). Coloque el **platillo** (15) sobre la **caja de alimentación** (1) y ajuste el **collarín** (6) y la **boquilla** (4) hasta que el **collarín** (6) este centrado con el **platillo** (15). Retire el plato (15) y ajuste las **tuercas hexagonales** (5) en la **ménsula de montaje** (2), y el **collarín** (6).
3. Abra los eslabones terminales de la **cadena** (17) y conecte un terminal de la **cadena** (17) en el **aro del luminario** (18). Deslice el **aro con rosca** (16) y el **platillo** (15) sobre la cadena (17) (en esa orden) y conecte el otro terminal de la **cadena** (17) en el **collarín** (6). Cierre las puntas de los eslabones.
4. Desenrolle los **cables del luminario** (10 y 12) y el **cable a tierra del luminario** (7) y traspáselos por cada tercer eslabón de la **cadena** (17) comenzando con el eslabón de la **cadena** (17) unido el **aro del luminario** (18). Pase los **cables del luminario** (10 y 12) y el **cable a tierra del luminario** (7) a través del **collarín** (6) y la **boquilla** (4). Jale los **cables del luminario** (10 y 12) y el **cable a tierra del luminario** (7) hacia arriba para eliminar la holgura excesiva.
5. Conecte el cable **negro del luminario** (10) con el **cable negro de alimentación** (9) con un **tuerca de cables** (13). Conecte el **cable blanco del luminario** (12) con el **cable blanco de alimentación** (11) usando una **tuerca de cables** (13). Enrolle el **cable a tierra del luminario** (7) alrededor del **tornillo a tierra** (14) de la **ménsula de montaje** (2) [Asegúrese de proveer 7,62 cm de **cable a tierra del luminario** (7) al conectar con la **tuerca a tierra** (14)]. Conecte el **cable a tierra del luminario** (7) con el **cable a tierra de alimentación** (8) usando una **tuerca de cables** (13). Coloque los cables dentro de la **caja de alimentación** (1).
6. Deslice el **platillo** (15) y el **aro con rosca** (16) a través de la **cadena** (17). Coloque el **platillo** (15) sobre la **caja de alimentación** (1) y asegúrelo al enroscar el **aro con rosca** (16) en el **collarín** (6).
7. Coloque la **pantalla** (20) sobre el **ensamblado de zócalos** (21). Enrosque la **barra de zócalos** (19) sobre el **ensamblado de zócalos** (21).
8. Enrosque cada bombilla en cada zócalo del luminario y asegúrese de que la bombilla no excedan la potencia (vatios) especificada en la etiqueta de clasificación del luminario.



GUIDE D'ASSEMBLAGE ET D'INSTALLATION

Lire attentivement ce mode d'emploi et le conserver pour référence future. Questions, problèmes, pièces manquantes? Avant de retourner au magasin, appeler Designers Fountain Service à la clientèle 8:00 – 18:00, HNE, Lundi – Vendredi **1-800-228-6197**.

ATTENTION

Couper le courant au niveau du disjoncteur avant d'installer la lampe pour éviter tout risque de secousse électrique.

GENERALITES

Toutes les connexions électriques doivent être conformes aux réglementations nationales (N.E.C.) et locales en matière d'installations électriques. En cas d'incertitude sur le raccord correct du câblage électrique, s'adresser à un électricien qualifié.

Sortir la lampe et les accessoires de montage de la boîte et vérifier qu'aucune pièce ne manque en se reportant aux illustrations des instructions d'installation.

ASSEMBLAGE ET INSTALLATION

1. Enfiler les deux **écrous hexagonaux** (5) en effectuant plusieurs tours sur chaque extrémité du **tige filetée** (4). Visser l'extrémité du **tige filetée** (4) en effectuant plusieurs tours dans le trou fileté du **support de montage** (2), mais ne pas serrer les **écrous hexagonaux** (5). Tirer les **câbles d'alimentation** (9 et 11) et le **fil de terre d'alimentation** (8) hors de la **boîte de sortie** (1). Fixer le **support de montage** (2) à la **boîte de sortie** (1) en utilisant les trous allongés du **support de montage** (2) et les **vis de montage** (3).
2. Fileter la **collier** (6) sur l'extrémité inférieure du **tige filetée** (4). Placer le **dais** (15) sur la **boîte sortie** (1) et ajuster le **collier** (6) et la **tige filetée** (4) jusqu'à ce que le **collier** (6) est centré avec le **dais** (15). Retirer la **dais** (15) et serrer les **écrous hexagonaux** (5) sur le **support de montage** (2) et le **collier** (6).
3. Ouvrir les maillons d'extrémité de la **chaîne** (17) et fixer une extrémité de la **chaîne** (17) sur la **boucle du luminaire** (18). Glisser la **bague filetée** (16) et la **dais** (15) sur la **chaîne** (17) (dans cet ordre) et fixer l'autre extrémité de la **chaîne** (17) sur la **collier** (6). Refermer les extrémités des maillons de chaîne.
4. Démêler les **fils du luminaire** (10 et 12) et le **fil de terre du luminaire** (7) et les fileter dans un maillon sur deux de la **chaîne** (17) en commençant avec le maillon de chaîne fixé à la **boucle du luminaire** (18). Alimenter les **fils du luminaire** (10 et 12) et le **fil de terre du luminaire** (7) à travers le **collier** (6) et le **tige filetée** (4). Tirer le fil conducteur du luminaire et le **fil de terre du luminaire** (7) vers le haut pour éliminer tout excédent.
5. Attacher le **fil noir d'alimentation** (9) au **fil lisse du luminaire** (10) à l'aide de une **capuchon de connexion** (13). Attacher le **fil blanc d'alimentation** (11) au **fil ondulé du luminaire** (12) à l'aide de une **capuchon de connexion** (13). Enrouler le fil de terre du luminaire (7) autour de la vis de terre (14) du support de montage (2) [Assurer de fournir une longueur supplémentaire de 7,6 cm de fil de terre de luminaire (7) sur l'**écrou de la terre** (14)]. Raccorder le **fil de terre du luminaire** (7) au **fil de terre d'alimentation** (8) en utilisant une **capuchon de connexion** (13). Insérer le câblage et les connexions à l'intérieur de la **boîte de sortie** (1).
6. Glisser la **dais** (15) et la **bague filetée** (16) sur la **chaîne** (17). Placer la **dais** (15) sur la **boîte de sortie** (1) et la fixer en place en vissant la **bague filetée** (16) sur le **collier** (6).
7. Faire glisser l'**abat-jour** (20) sur le **ensemble de douille** (21). Vis la **barre de douilles** (19) sur le **ensemble de douille** (21).
8. Visser chaque ampoule dans chaque douille d'éclairage et de veiller à ce que l'ampoule ne dépasse pas le nombre de watt recommandés par l'étiquette de puissance du luminaire.

