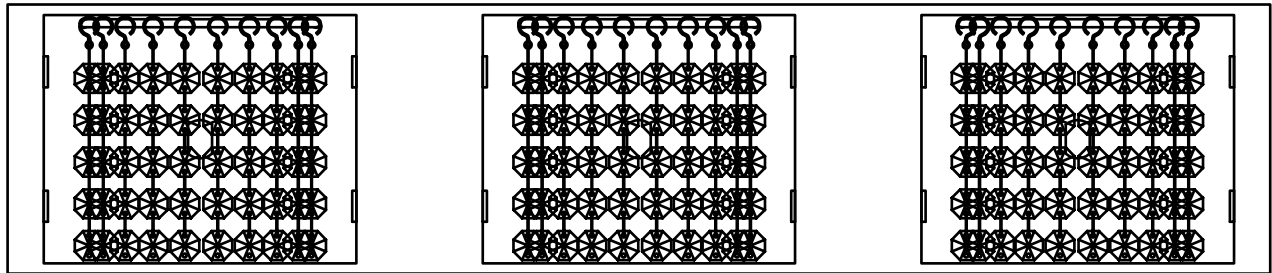


USE AND CARE GUIDE

3-LIGHT VANITY FIXTURE CARTERON COLLECTION



Questions, problems, missing parts? Before returning to the store,
call Home Decorators Collection Customer Service
M-F 8am-7pm EST and Saturday 9am-6pm EST

1-800-986-3460

HOMEDEPOT.COM/HOMEDECORATORS

THANK YOU

We appreciate the trust and confidence you have placed in Home Decorators Collection through the purchase of this lighting fixture. We strive to continually create quality products designed to enhance your home. Visit us online to see our full line of products available for your home improvement needs. Thank you for choosing Home Decorators Collection!

Table of Contents

Table of Contents	2	Hardware Included.....	3
Safety Information	2	Package Contents	4
Warranty.....	2	Installation	5
Pre-installation	3	Care and Cleaning	7
Planning Installation	3	Troubleshooting.....	7
Tools Required.....	3	Service Parts	7

Safety Information

1. Consult a qualified electrician if you have any electrical questions.



WARNING: Turn off the electricity at the main fuse box (or circuit breaker box) before beginning installation by switching the circuit breaker off or removing the fuse.



WARNING: If the cord is damaged, the socket must be replaced by qualified electrician or trained personnel.



WARNING: Min 90°C supply conductors.



CAUTION: Consult a qualified electrician to ensure the correct branch circuit conductor.

Warranty

LIMITED WARRANTY

The manufacturer warrants this fixture to be free from defects in materials and workmanship for a period of one (1) year from date of purchase. This warranty applies only to the original consumer purchaser and only to products used in normal use and service. If this product is found to be defective, the manufacturer's only obligation, and your exclusive remedy, is the repair or replacement of the product at the manufacturer's discretion, provided that the product has not been damaged through misuse, abuse, accident, modifications, alterations, neglect, or mishandling. This warranty is limited to any labor/expense costs involved in the replacement or repair of said product.

WHAT IS NOT COVERED

This warranty shall not apply to any product that is found to have been improperly installed, setup, or used in any way not in accordance with the instructions supplied with the product. This warranty shall not apply to a failure of the product as a result of an accident, misuse, abuse, negligence, alteration, faulty installation, or any other failure not relating to faulty material or workmanship. This warranty shall not apply to the finish on any portion of the product, such as surface and/or weathering, as this is considered normal wear and tear. The manufacturer does not warrant and specially disclaims any warranty, whether express or implied, of fitness for a particular purpose, other than the warranty contained herein. The manufacturer specifically disclaims any liability and shall not be liable for any consequential or incidental loss or damage, including but not limited to any labor/expense costs involved in the replacement or repair of said product.

Contact the Customer Service Team at 1-800-986-3460 or visit HOMEDEPOT.COM/HOMEDECORATORS

Pre-installation

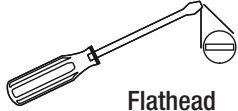
PLANNING INSTALLATION

Before beginning the installation of your lighting fixture, spread all parts out on a clean flat surface. Inspect each part for defects that may have occurred during shipping. Keep your receipt and these instructions for proof of purchase.

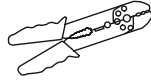
TOOLS REQUIRED



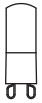
Phillips
screwdriver



Flathead
screwdriver



Wire
strippers



Light bulbs (40 Watt max. G9 Xenon bulbs)

HARDWARE INCLUDED



NOTE: Hardware not shown to actual size.



AA



BB



CC

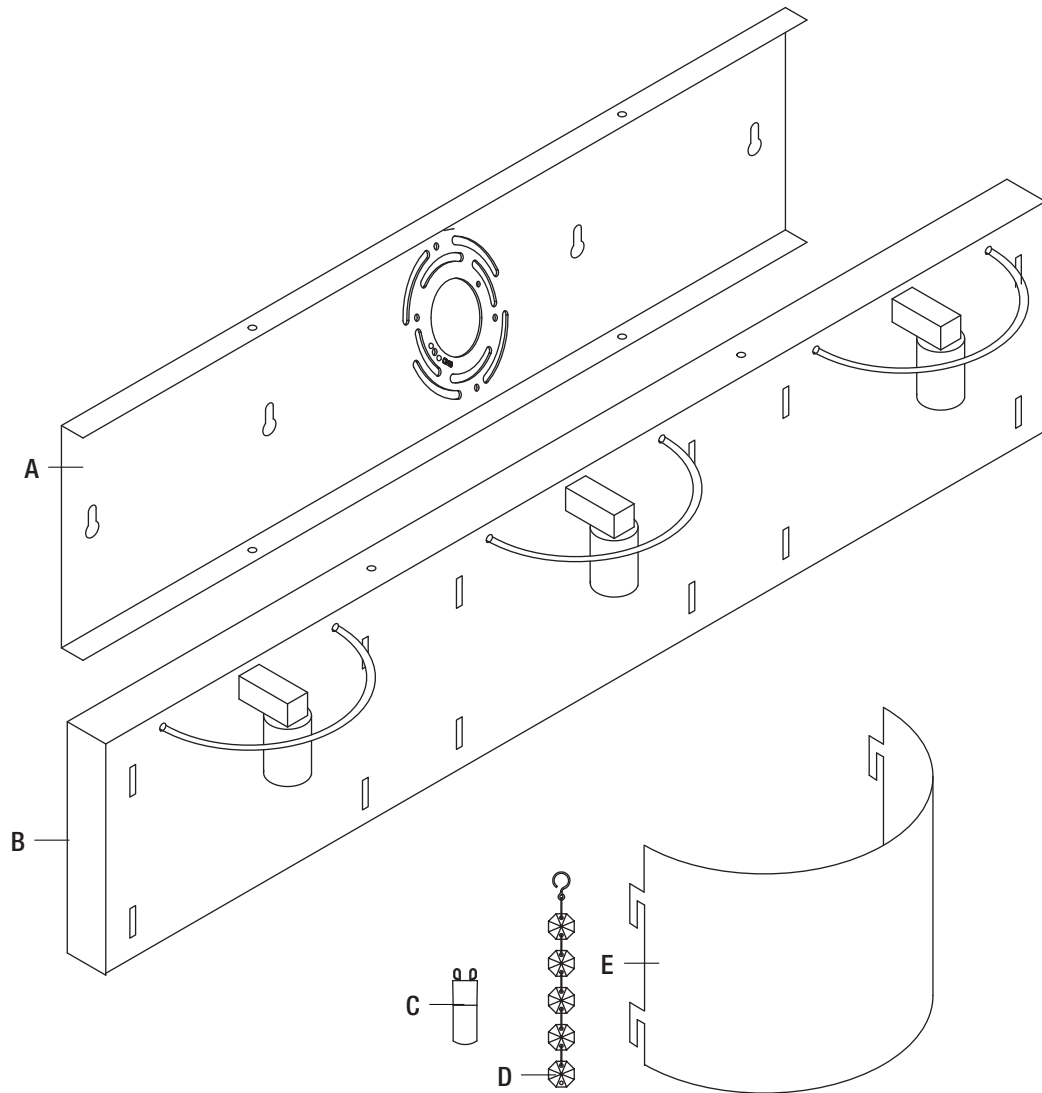


DD

Part	Description	Quantity
AA	Outlet box screws	2
BB	Wire nuts	3
CC	Machine screws	4
DD	Green screw	1

Pre-installation (continued)

PACKAGE CONTENTS

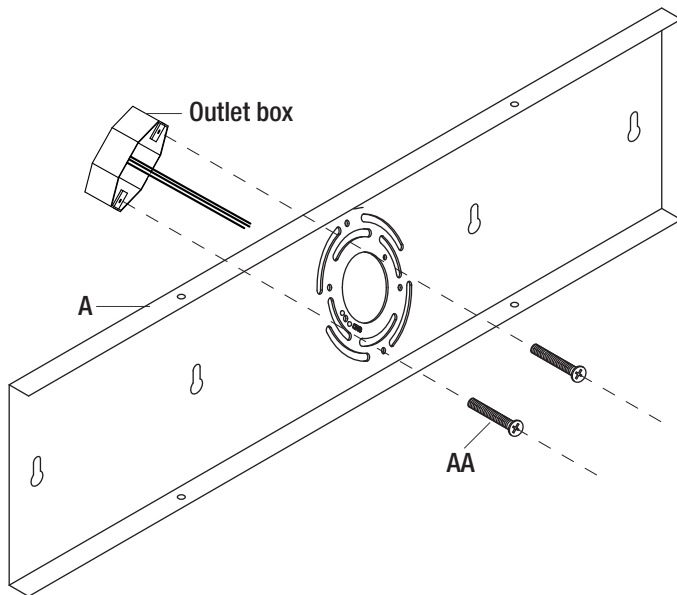


Part	Description	Quantity
A	Mounting bracket	1
B	Backplate	1
C	40W G9 Xenon bulb	3
D	Crystal strings	30
E	Metal shade	3

Installation

1 Installing the mounting bracket

- Fasten the mounting bracket (A) onto the outlet box using two outlet box screws (AA).
- Ensure that all supply circuit wires protrude out of the outlet box.

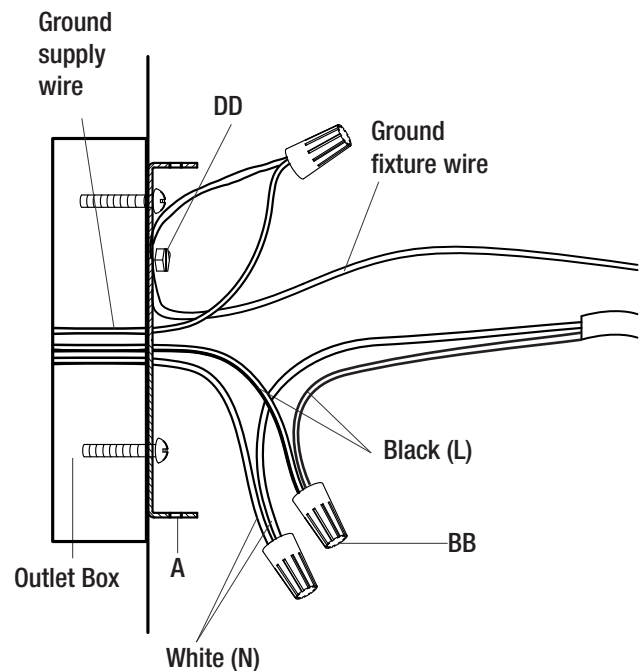


2 Making the electrical connections

- Strip 3/4 in. of insulation from the wire ends of the fixture and from the supply circuit wires.
- Attach the supply circuit ground wire to the fixture ground wire and secure the connection with a wire nut (BB).
- Twist the stripped wire ends of the fixture and the supply circuit wires together: black to black (L), and white to white (N).
- Twist on the wire nuts (BB), ensuring that the conductors are no longer exposed.
- Carefully tuck the connected wires and wire nuts into the outlet box.



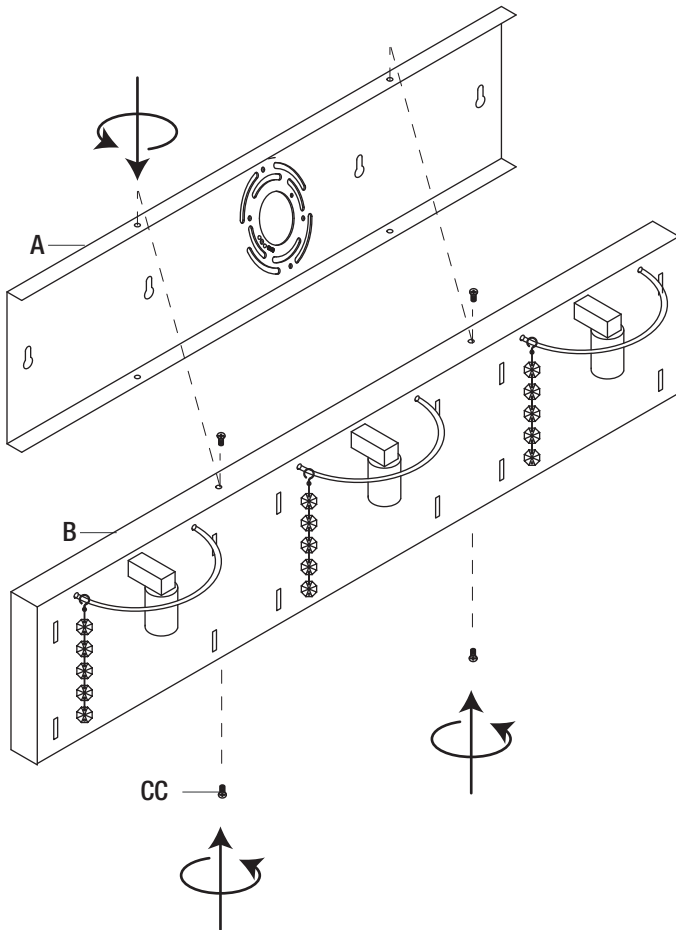
NOTE: If the supply circuit does not have a ground wire, attach the fixture ground wire to the mounting bracket (A) with the green screw (DD). Never connect the ground wire to the black or the white power supply wires.



Installation (continued)

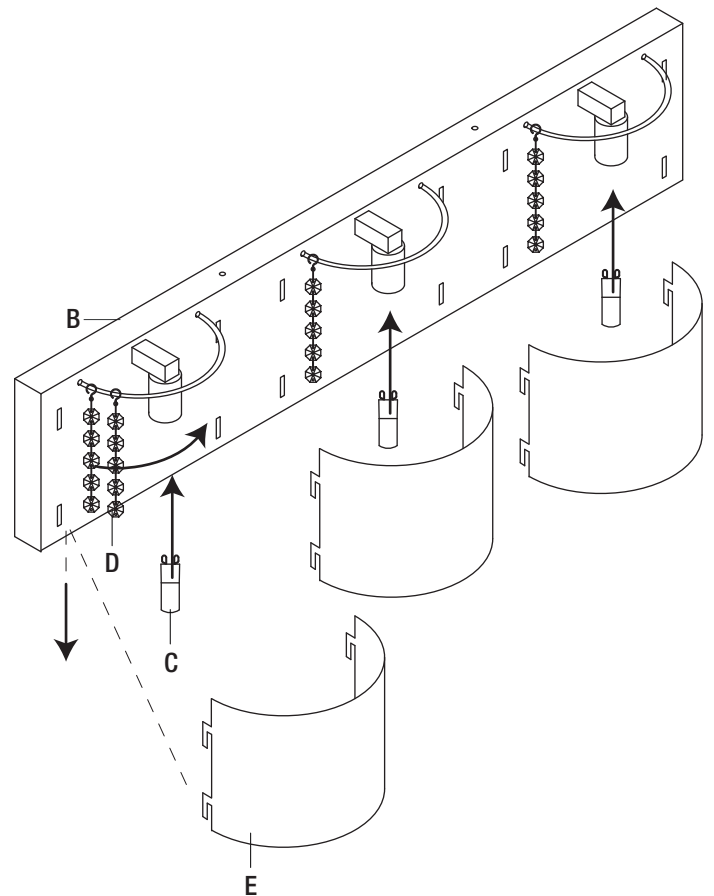
3 Installing the backplate

- Align the backplate holes (B) to the mounting bracket holes (A).
- Secure the backplate (B) by screwing the machine screws (CC) to the mounting bracket (A).



4 Installing the bulbs, crystal strings, and shades

- Install the light bulbs. Only use a bulb of the specified type and maximum rated wattage or less.
 - This fixture uses 40 Watt (max.) G9 Xenon bulbs.
- Place the crystal strings (D) to the notches in the metal bar.
- Slide the metal shade (E) to the backplate (B) and secure by pushing down.



Care and Cleaning

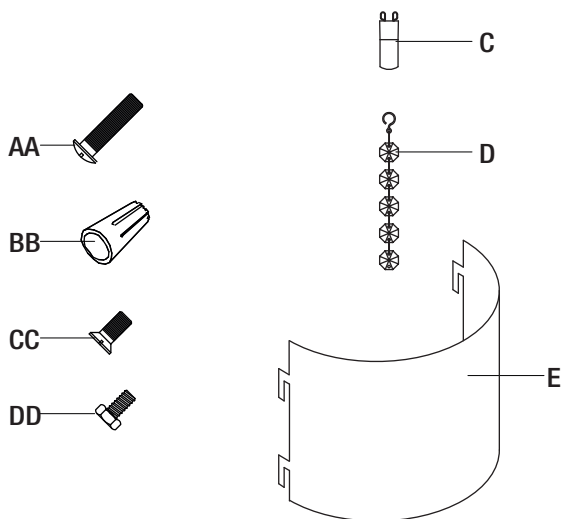
- To clean the fixture, wipe with a soft, dry cloth. Do not use any cleaners with chemicals, solvents, or harsh abrasives.

Troubleshooting

Problem	Possible Cause	Corrective Action
The bulb will not light.	The bulb is burned out.	Replace light bulbs.
	The power is off.	Check if power supply is on.
	There is a faulty wire connection.	Check wiring.
	The wall on/off switch is faulty.	Test or replace wall on/off switch.
Fuse blows or circuit breaker trips when light is turned on.	A wire is exposed.	Discontinue use. Unplug the unit from the wall and contact a qualified electrician or call the Customer Service Team at 1-800-986-3460.

Service Parts

122NWV



Part	Description	Quantity
AA	Outlet box screws	2
BB	Wire nuts	3
CC	Machine screws	4
DD	Green screw	1

Part	Description	Quantity
C	40W G9 Xenon bulb	3
D	Crystal string	30
E	Metal shade	3

HOME DECORATORS COLLECTION

Questions, problems, missing parts? Before returning to the store,
call Home Decorators Collection Customer Service
M-F 8am-7pm EST and Saturday 9am-6pm EST

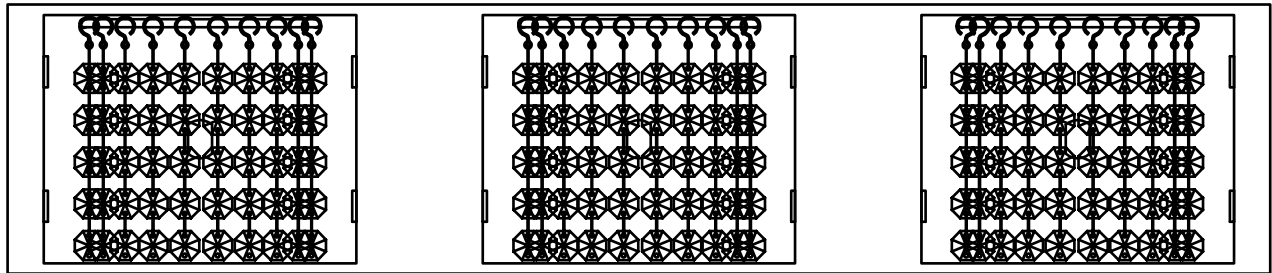
1-800-986-3460

[HOMEDEPOT.COM/HOMEDECORATORS](https://www.homedepot.com/homedecorators)

Retain this manual for future use.

INSTRUCTIVO DE INSTALACIÓN

LÁMPARA DE TOCADOR DE 3 LUCES COLECCIÓN CARTERON



¿Preguntas, problemas o piezas faltantes? Antes de regresar a la tienda,
llame al Servicio al Cliente de Home Decorators Collection
lunes a viernes 8 a.m. - 7 p.m. EST y sábado 9 a.m.- 6 p.m. EST

1-800-986-3460

HOMEDEPOT.COM/HOMEDECORATORS

GRACIAS

Agradecemos la confianza que ha depositado en Home Decorators Collection a través de la compra de este accesorio de iluminación. Nos esforzamos por crear continuamente productos de calidad diseñados para mejorar su casa. Visítenos en línea para ver nuestra línea completa de productos disponibles para sus necesidades de mejoras para el hogar. Gracias por elegir Home Decorators Collection!

Índice

Índice.....	2	Herrajes Incluidos	3
Información de Seguridad	2	Contenido del Paquete	4
Garantía.....	2	Instalación	5
Pre-Instalación	3	Mantenimiento y Limpieza.....	7
Planificación de la Instalación	3	Solución de Problemas	7
Herramientas Necesarias.....	3	Piezas de Servicio.....	7

Información de Seguridad

1. Si tienes alguna pregunta al respecto, consulta a un electricista calificado.



ADVERTENCIA: Apaga la electricidad en la caja de fusibles (o cortacircuitos) antes de comenzar la instalación desconectando el cortacircuitos o sacando el fusible.



ADVERTENCIA: Si el cordón toma corriente es dañado debe ser sustituido por personal del centro de servicio autorizado o personal capacitado.



ADVERTENCIA: Conductores de corriente, mínimo 90° C.



PRECAUCIÓN: Consulta a un electricista calificado para garantizar una conexión correcta del conductor del circuito derivado.

Garantía

GARANTÍA LIMITADA

El fabricante garantiza que esta lámpara no presentará defectos materiales o de fabricación por un período de (1) año a partir de la fecha de compra. Esta garantía es válida sólo para el comprador original y cubre solamente los productos en uso y funciones normales. Si se descubre algún defecto en este producto, la única obligación del fabricante, y el exclusivo remedio del comprador, es la reparación o el reemplazo del producto a discreción del fabricante, siempre y cuando el producto no se haya dañado por mal uso, abuso, accidente, modificaciones, alteraciones, negligencia o manejo indebido. Esta garantía no cubre ningún producto que se instale, configure o use incorrectamente sin seguir las instrucciones adjuntas al producto. Esta garantía no cubre fallas del producto a consecuencia de un accidente, mal uso, abuso, negligencia, modificaciones o instalaciones defectuosas, o cualquier otra falla no relacionada con defectos materiales o de fabricación. Esta garantía no se aplica al acabado de ninguna parte del producto, como el de la superficie, y al deterioro por condiciones ambientales, ya que eso se considera un desgaste normal.

QUÉ NO ESTÁ CUBIERTO

El fabricante no garantiza y rechaza especialmente toda garantía, ya sea expresa o implícita, de idoneidad para un propósito en particular distinto de la garantía aquí indicada. El fabricante se exime específicamente de cualquier obligación y no es responsable por daños o pérdidas directas o indirectas, lo que incluye cualquier costo de mano de obra o gastos relacionados con el reemplazo o reparación de dicho producto.

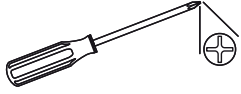
Contacte el Equipo de Servicio al Cliente al 1-800-986-3460 o visita HOMEDEPOT.COM/HOMEDECORATORS

Pre-Instalación

PLANIFICACIÓN DE LA INSTALACIÓN

Antes de empezar a ensamblar su lámpara para tocador, ordene todas las piezas sobre una superficie limpia y plana. Verifique que ninguna de las piezas haya sufrido daños durante el envío. Conserve el recibo y estas instrucciones como comprobante de compra.

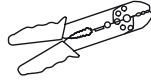
HERRAMIENTAS NECESARIAS



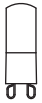
Destornillador
Phillips



Destornillador
plano



Cortador de
alambre



Bombillas (40 Watt máx. bombilla G9 Xenón)

HERRAJES INCLUIDOS



NOTA: No se muestra el tamaño real de los herrajes.



AA



BB



CC

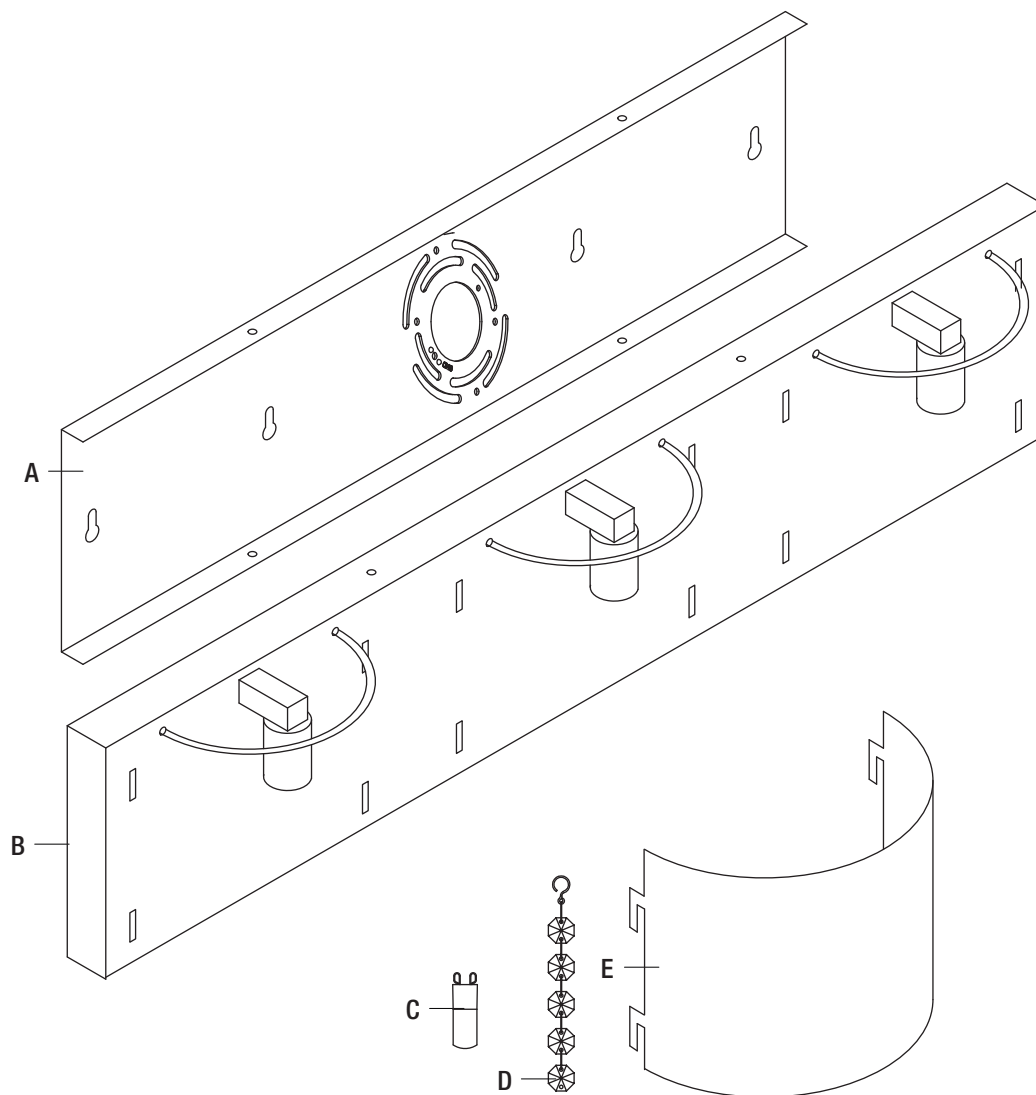


DD

Pieza	Descripción	Cantidad
AA	Tornillos de la caja eléctrica	2
BB	Tuercas para cable	3
CC	Tornillo maquinado	4
DD	Tornillo verde	1

Pre-Instalación (continuación)

CONTENIDO DEL PAQUETE

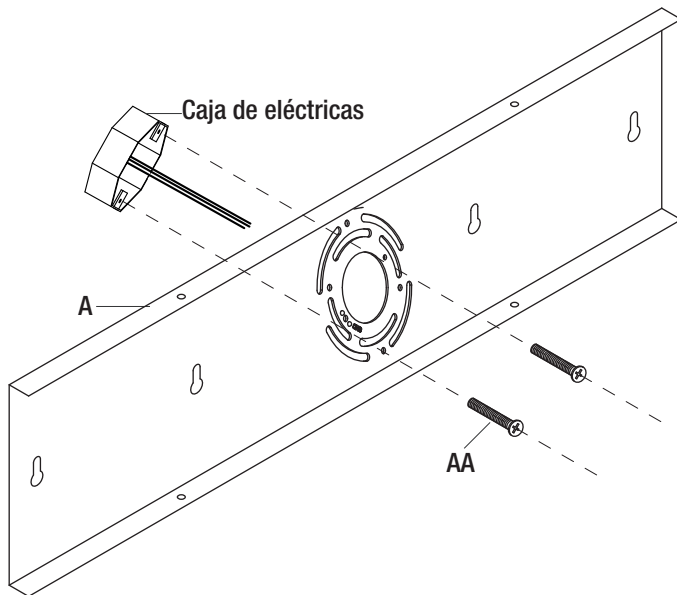


Pieza	Descripción	Cantidad
A	Soporte de montaje	1
B	Placa de respaldo	1
C	Bombilla 40W G9 Xenón	3
D	Cadenas de cristal	30
E	Pantalla de metal	3

Instalación

1 Instalación del soporte de montaje

- Ajuste el soporte de montaje (A) en la caja eléctrica usando los dos tornillos incluidos (AA).
- Asegúrese de que todos los cables de entrada del circuito sobresalgan de la caja eléctrica.

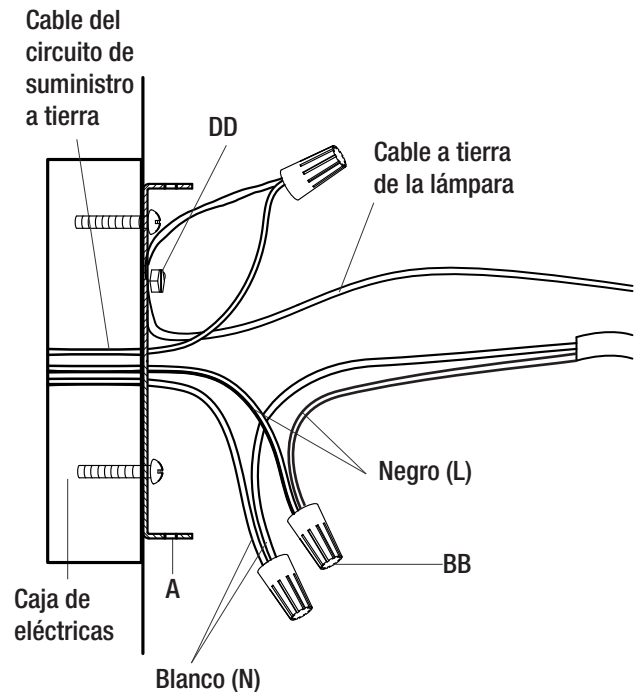


2 Conecte las conexiones eléctricas

- Pele 1,9 cm de aislamiento de los extremos de los cables de la lámpara y del circuito de entrada.
- Conecte el cable a tierra del circuito y de la lámpara con una tuerca para cables (BB).
- Enrosque los extremos de los cables pelados de la lámpara y de la entrada de corriente del circuito: negro con negro (L) y blanco con blanco (N).
- Enrosque las tuercas para cables (BB), asegurando que los conductores ya no estén expuestos.
- Coloque con cuidado los cables conectados y tuercas para cable (BB) dentro de la caja eléctrica.



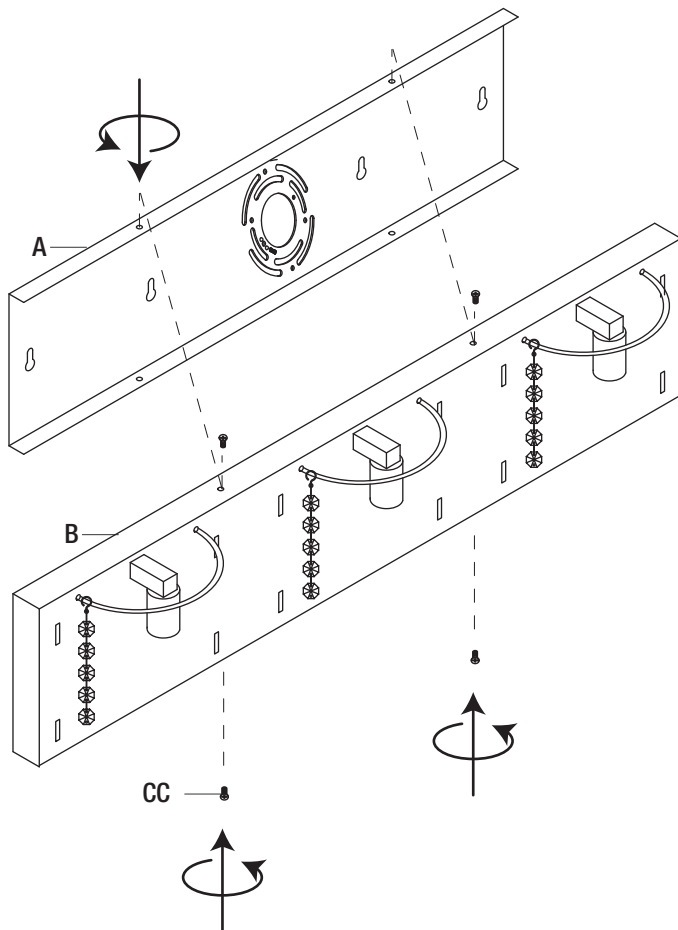
NOTA: Si no hay cable de tierra en el circuito, fije el cable a tierra de la lámpara al soporte de montaje (A) con el tornillo verde (DD). Nunca conecte el cable a tierra a los cables de entrada de corriente negro o blanco.



Instalación (continuación)

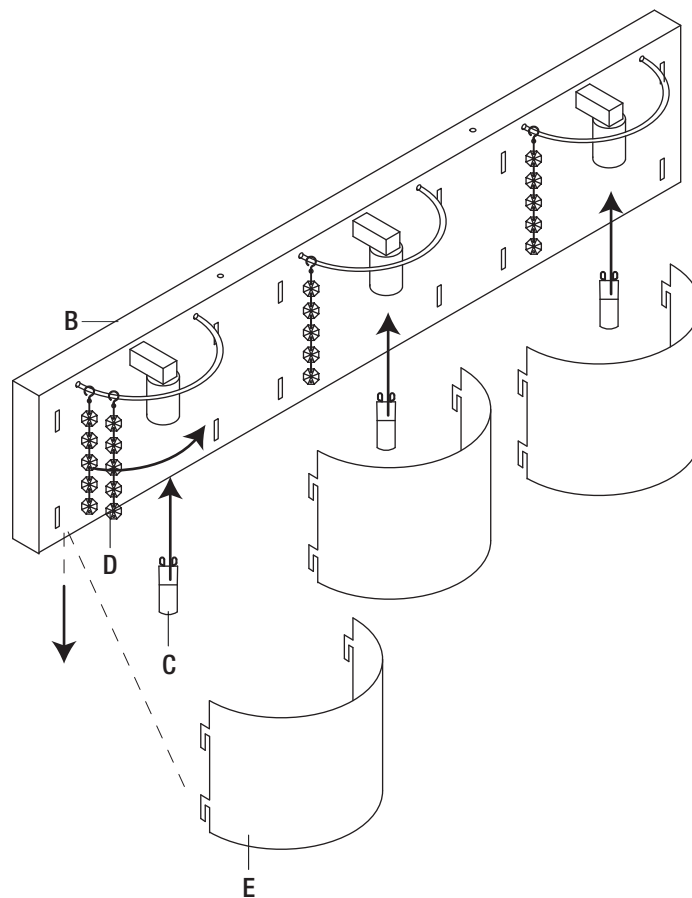
3 Instalación de la placa de respaldo

- Alinee los orificios de la placa de respaldo (B) con los orificios del soporte de montaje (A).
- Fije la placa de respaldo (B) atornillando los tornillos maquinados (CC) en el soporte de montaje (A).



4 Instalación de las bombillas, cadenas de cristal strings, y pantallas

- Instale la bombilla. Sólo utilice bombillas del tipo especificado y del voltaje indicado o menor.
 - Esta lampara utiliza 40 Watts (máx.) bombillas G9 Xenón.
- Coloque las cadenas de cristal (D) para las muescas en la barra de metal.
- Deslice la pantalla de metal (E) a la placa de respaldo (B) y asegure empujando hacia abajo.



Mantenimiento y Limpieza

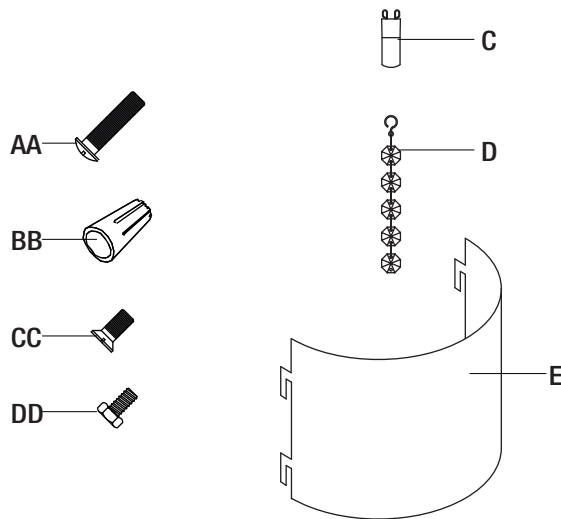
- Para limpiar la lámpara, use un paño suave y seco. No use limpiadores con químicos, solventes, o productos abrasivos.

Solución de problemas

Problema	Causa Posible	Acciones Correctivas
La bombilla no se enciende.	La bombilla está quemada.	Reemplace las bombillas.
	No hay alimentación.	Compruebe si la corriente está activada.
	La conexión de los cables es incorrecta.	Revise el cableado.
	Interruptor de pared de encendido y apagado deficiente	Pruebe o reemplace el interruptor de pared de encendido y apagado.
El fusible se funde o el cortacircuitos salta cuando se enciende la luz.	Un cable expuesto	No use la lámpara. Desconéctela de la pared y contacte a un electricista calificado o llame al equipo de Servicio al Cliente al 1-800-986-3460.

Piezas de Servicio

122NWV



Pieza	Descripción	Cantidad
AA	Tornillos de la caja eléctrica	2
BB	Tuercas para cable	3
CC	Tornillo maquinado	4
DD	Tornillo verde	1

Pieza	Descripción	Cantidad
C	Bombilla 40W G9 Xenón	3
D	Cadenas de cristal	30
E	Pantalla de metal	3

HOME DECORATORS COLLECTION

¿Preguntas, problemas o piezas faltantes? Antes de regresar a la tienda,
llame al Servicio al Cliente de Home Decorators Collection
lunes a viernes 8 a.m. -7 p.m. EST y sábado 9 a.m.-6 p.m. EST

1-800-986-3460

[HOMEDEPOT.COM/HOMEDECORATORS](https://www.homedepot.com/homedecorators)

Guarde esta manual para futuras consultas.