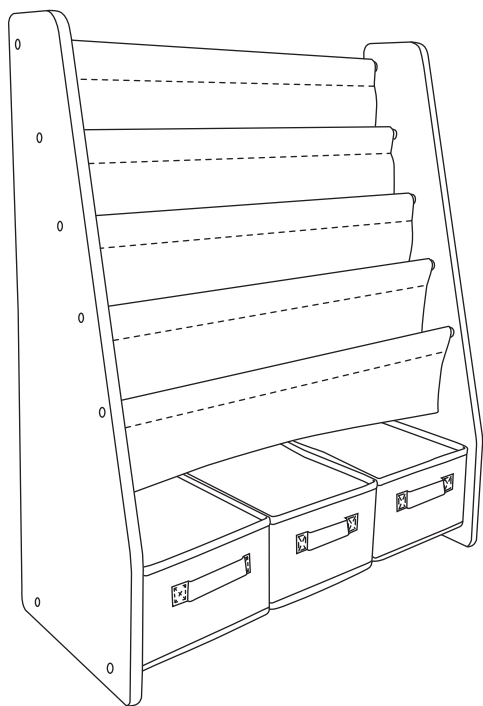


BOOKRACK WITH BINS ESTANTE DE LIBRO CON CONTENEDORES BIBLIOTHÈQUE AVEC BACS



PRODUCT INFO INFORMACIÓN DEL PRODUCTO RENSEIGNEMENTS SUR LE PRODUIT

Made in China / Hecho en China / Fabriqué en Chine

Recommended for ages 3-8 years / Recomendado para niños de entre 3 y 8 años de edad / Recommandé pour les enfants de 3 à 8 ans

Model: W0555 / Modelo: W0555 / Modèle: W0555

Collection: Primary / Colección: Primary / Collection: Primary

Description: natural & primary / Descripción: natural & primario / Description: couleurs naturelles & couleurs primaires



**WARNING: CHOKING HAZARD
SMALL PARTS NOT FOR CHILDREN UNDER 3 YEARS.**

Please read instructions before assembling. Assemble on a soft, smooth area. Adult assembly required.



**ADVERTENCIA: RIESGO DE ASFIXIA - LAS PIEZAS
PEQUEÑAS PUEDEN SER PELIGROSAS PARA MENORES
DE 3 AÑOS.**

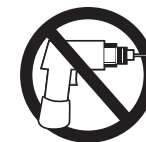
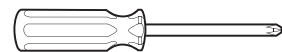
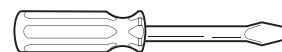
Lea todas las instrucciones antes de ensamblar. Ensamble el producto sobre un área suave y lisa. Se requiere que el ensamblaje sea realizado por adultos.



**AVERTISSEMENT: DANGER DE SUFFOCATION
LES PETITES PIÈCES POSENT UN RISQUE POUR LES
ENFANTS DE MOINS DE 3 ANS.**

Veuillez lire toutes les directives avant de commencer l'assemblage. Assembler sur une surface lisse, sans aspérités. Confier l'assemblage à un adulte.

TOOLS / HERRAMIENTAS / OUTILS



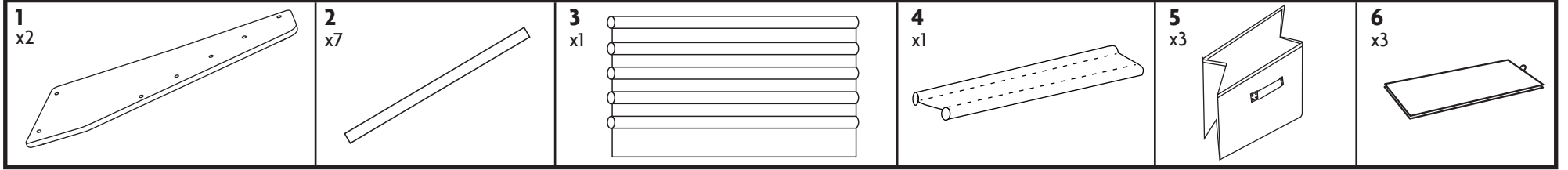
CLEANING / LIMPIEZA / NETTOYAGE

Wipe with a damp cloth and mild soap. Do NOT machine wash.

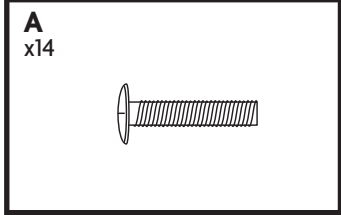
Limpie con un trapo húmedo y jabón suave. NO use la lavadora.

Nettoyer avec un chiffon humide et un savon doux.

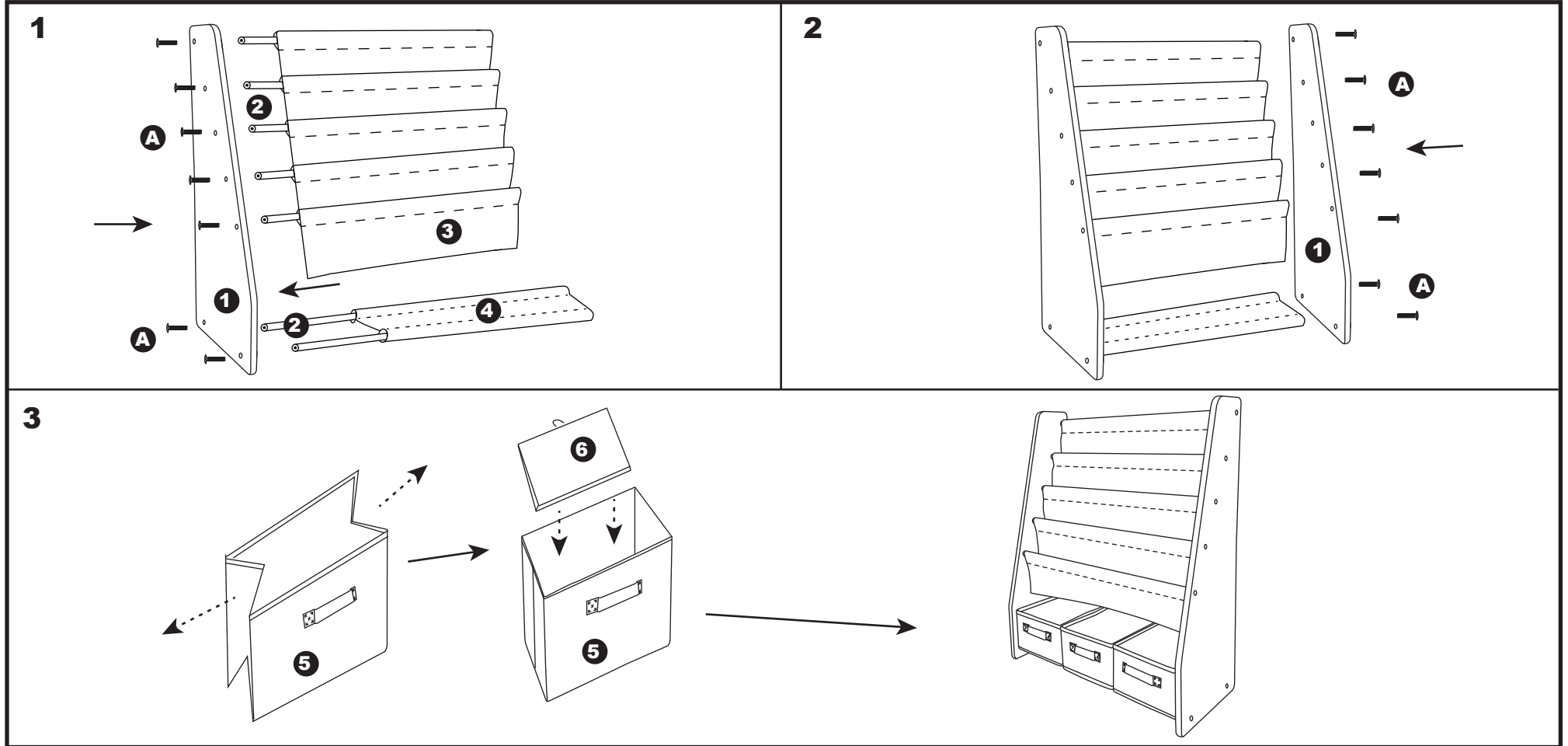
NE PAS mettre dans la machine à laver.

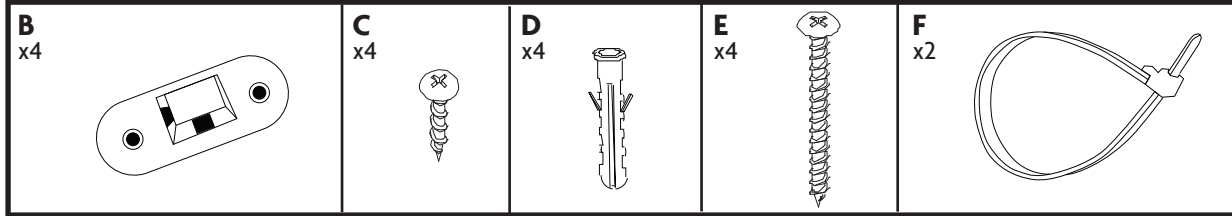


Hardware / Ferretería / Quincaillerie



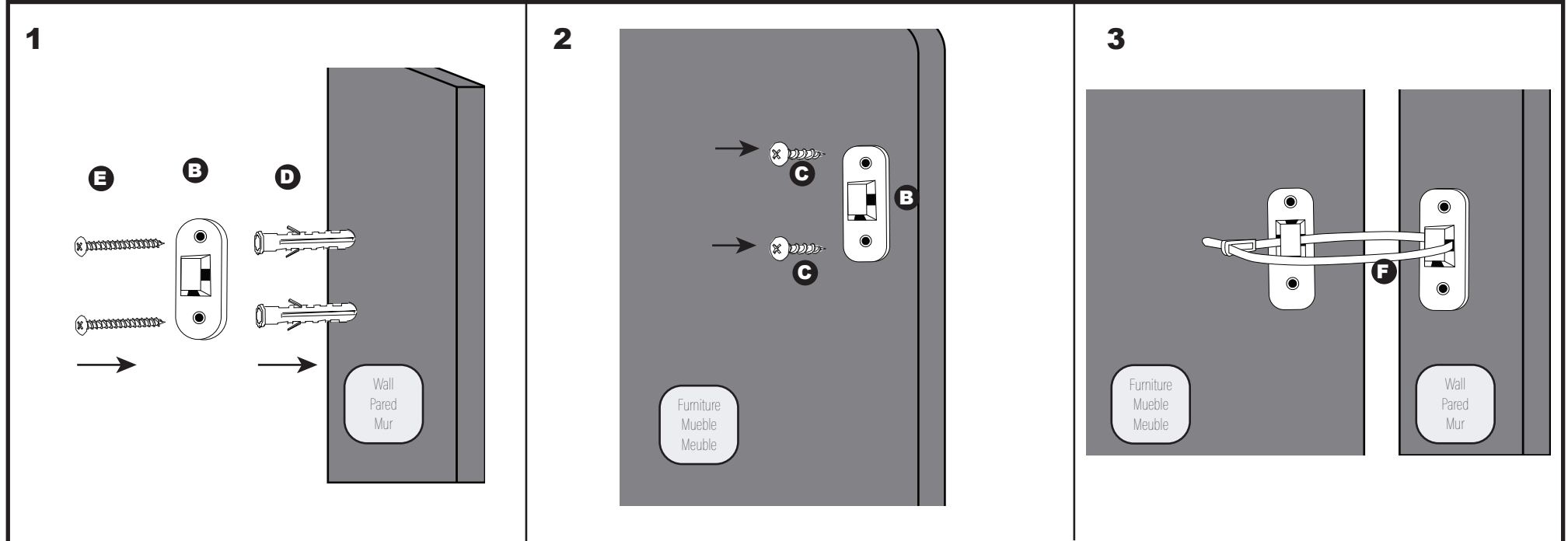
Assembly / Ensamblaje / Assemblage





To reduce the risk of tipping, install this anti-tip hardware
Para reducir el riesgo de que se voltee, instale el sistema anti-volcaduras
Pour réduire les risques de renversement, installez la quincaillerie anti-renversement

Assembly / Ensamblaje / Assemblage



Insert Part D into wall
Secure Part B onto wall with Screw E and screw into Part D.

Insérez la Partie D en la pared
Asegure la Parte B a la pared con el Tornillo E y atorníllelo a la Parte D.

Insérer la partie D dans le mur
Fixer la partie B au mur avec la vis E et visser dans la partie D.

Locate the pilot holes in the furniture and use them as a guide to secure Part B onto furniture using Screw C.

Ubique los orificios piloto en el mueble y utilícelos como guía para asegurar la Parte B al mueble, utilizando el Tornillo C.

Repérer les trous guides dans le meuble et les utiliser comme guide pour fixer la partie B dans le meuble à l'aide de la vis C.

Secure the product to the wall by threading Part F through Part B connected to the wall and Part B connected to the furniture. Make sure part F is securely locked.

Asegure el producto a la pared enroscando la Parte F a través de la Parte B conectada a la pared y la Parte B conectada al mueble. Asegúrese de que la Parte F esté firmemente trabada.

Fixer le produit dans le mur en enfilant la partie F dans la partie B raccordée au mur et la partie B raccordée au meuble. S'assurer que la partie F est bien verrouillée.