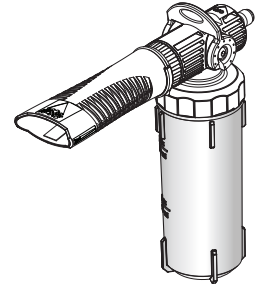




FOAMER NOZZLE ATTACHMENT

RY31F04



⚠ WARNING:

To reduce the risk of injury, user must read and understand the operator's manual for their pressure washer before using this accessory. Fits most pressure washers. Ensure compatibility and proper fit before using this accessory. Wear eye protection with side shields marked to comply with ANSI Z87.1 Risk of fluid injections; do not point at people, pets, electrical devices, or the unit itself. Turn off the pressure washer before changing or adjusting accessories. For cold water use only. Save these instructions. Refer to them frequently and use them to instruct other users. If you loan someone this product, loan them these instructions also.

PRODUCT SPECIFICATIONS

Connection 1/4 in. Quick Connect Plug Inlet
Maximum Pressure.....up to 3300 psi
Maximum Water Flow..... 4 GPM
Maximum Water Temperature 104°F

APPLICATIONS

You may use this product for the purpose listed below:

- Applying detergent to remove dirt and mold from decks, cement patios, and house siding, cars, boats, motorcycles, outdoor furniture, and grills

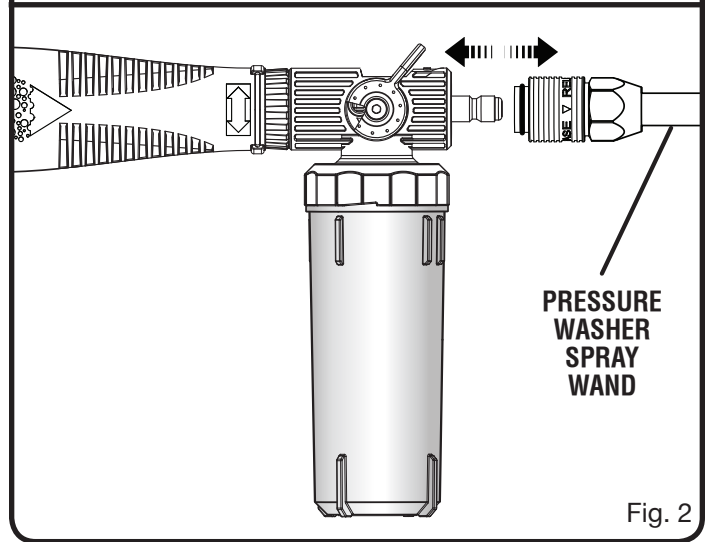
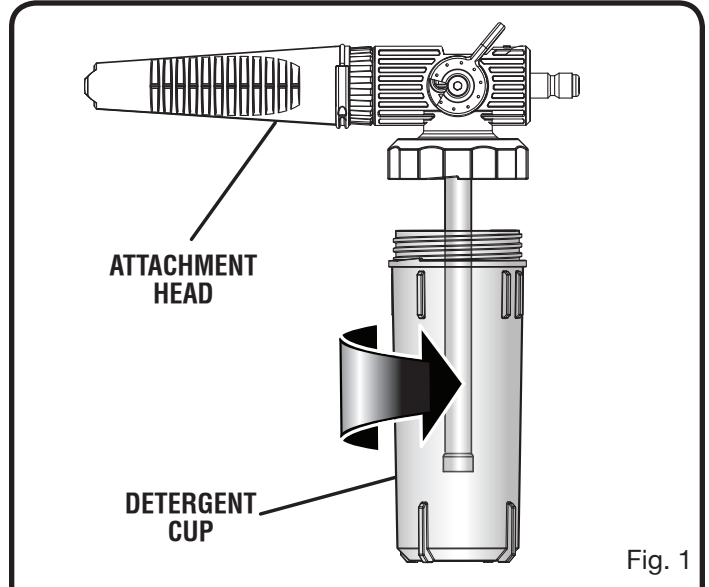
INSTALLING THE FOAMER NOZZLE ATTACHMENT

See Figures 1 - 2.

The foamer nozzle attachment allows you to use foaming detergent while using your pressure washer for cleaning.

- Add 4 oz. of concentrated detergent into the detergent cup, then fill with water up to the 8 oz. mark.

NOTE: Use only RYOBI™ concentrated foaming detergent (available at your local retailer) in the attachment. Any other solutions may damage the attachment.



- Install the attachment head to the cup and tighten securely.
- Install the attachment on the end of your pressure washer's spray wand just as you would any type of nozzle.



USING THE FOAMER NOZZLE ATTACHMENT

See Figure 3.

WARNING:

Do not make adjustments while using the pressure washer. Stop spraying and lock out the trigger before making adjustments. Keep hands away from nozzle tip when spraying.

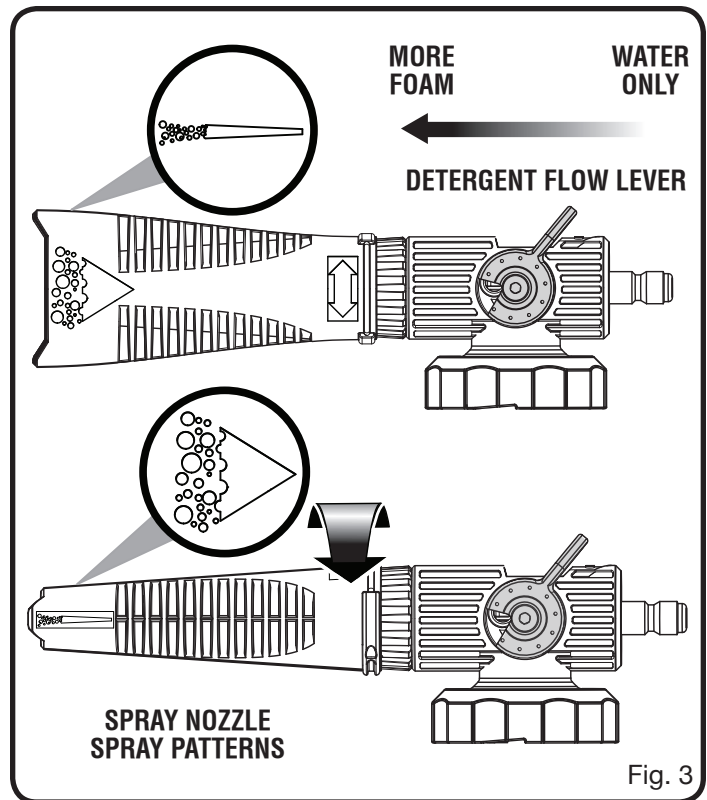
- The amount of detergent in the spray is controlled by the detergent flow lever.
 - Push the lever all the way forward to use the detergent at its highest concentration.
 - Pull the lever all the way back to spray water only.
- Choose between two different water spray patterns:

	When rotated to this symbol, the spray nozzle provides a jet spray. Use this setting for applying detergent to items at a distance such as second story siding.
	When rotated to this symbol, the spray nozzle provides a fan spray. Use this setting for applying detergent to items located nearby.

NOTE: When pointing the spray wand upward, water may discharge from the sides of the spray wand nozzle. To stop this discharge, point the spray wand downward for five seconds and then resume normal operation.

When finished:

- Remove the detergent cup from the foamer nozzle and rinse the cup with water to remove any detergent residue.
- Fill the cup with water, then reinstall.
- Spray the full cup of water through the foamer nozzle to clean any detergent residue from inside the nozzle.
- Remove the foamer nozzle attachment from the spray wand.
- Rinse the outside of the foamer nozzle attachment completely to remove any detergent residue. Allow all parts to dry completely before storing.



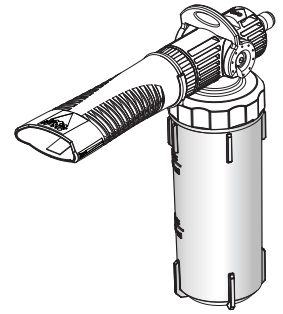
CALIFORNIA PROPOSITION 65

WARNING:

This product and other substances that may become airborne from its use contain chemicals, including lead, known to the State of California to cause cancer, birth defects, or other reproductive harm. **Wash hands after handling.**

TECHTRONIC INDUSTRIES POWER EQUIPMENT

1428 Pearman Dairy Road
Anderson, SC 29625 USA
1-800-860-4050
www.ryobitools.com



ACCESSOIRE À BUSE À MOUSSER

RY31F04

⚠ AVERTISSEMENT :

Pour réduire les risques de blessure, l'utilisateur doit lire et comprendre le manuel d'utilisation de sa laveuse à pression avant de l'utiliser. Convient à la plupart des laveuses à pression. S'assurer que l'accessoire est compatible et qu'il est bien installé avant de l'utiliser. Porter une protection oculaire avec écrans latéraux certifiée conforme à la norme Z87.1. Risque d'éclaboussures ; ne pas diriger vers des personnes, des animaux, des appareils électriques ou vers la laveuse. Éteindre la laveuse à pression avant de changer ou d'ajuster un accessoire. Utilisation à l'eau froide seulement. Conserver ces instructions. Les consulter fréquemment et les utiliser pour instruire les autres utilisateurs. Si cet outil est prêté, il doit être accompagné de ces instructions.

FICHE TECHNIQUE

Raccord..... Connecteur rapide de 6,35 mm (1/4 po)
Pression maximum..... Jusqu'à 3 300 psi
Débit d'eau maximal..... 15 LPM (4 gpm)
Température maximum d'eau..... 40 °C (104 °F)

APPLICATIONS

Ce produit peut être utilisé pour les applications ci-dessous :

- Permet d'appliquer du détergent pour enlever la saleté et la moisissure des terrasses, des patios en ciment, des revêtements des maisons, des voitures, des bateaux, des motocyclettes, des meubles d'extérieur et des grils.

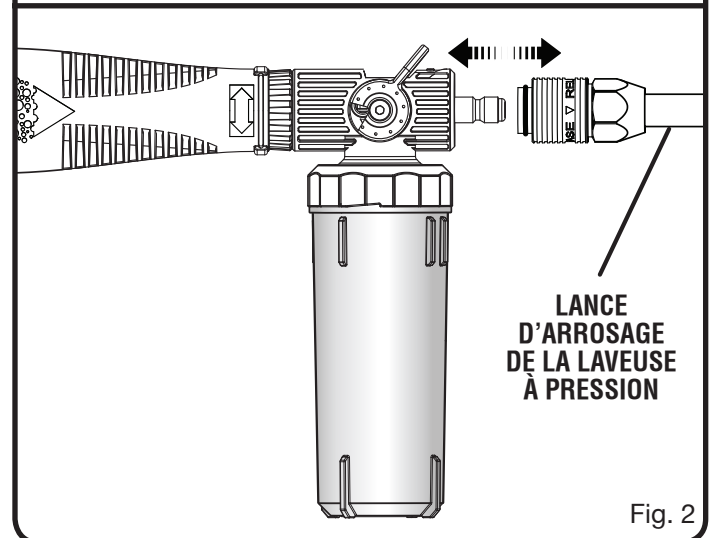
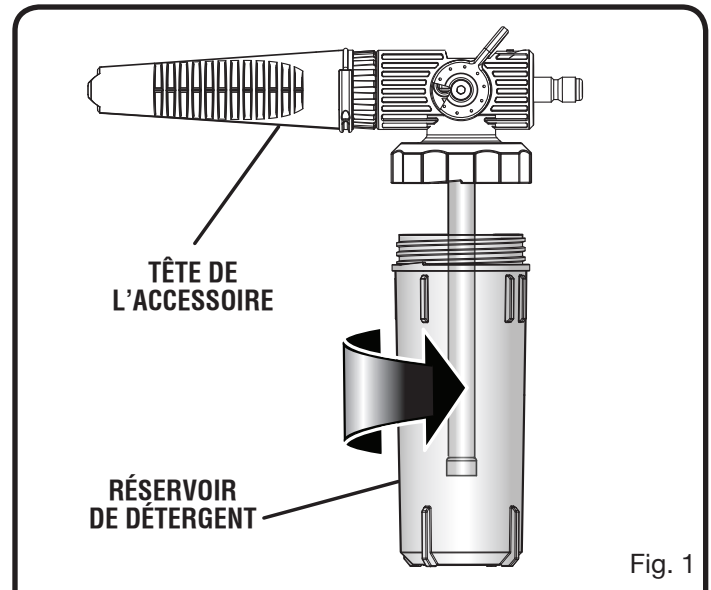
INSTALLATION DE L'ACCESSOIRE BUSE À MOUSSER

Voir les figures 1 et 2.

La buse à mousser permet d'utiliser le détergent moussant avec la laveuse à pression pour effectuer un nettoyage.

- Ajouter 118 ml (4 oz.) de détergent concentré dans le réservoir de détergent, et remplir par la suite avec de l'eau jusqu'à la marque de 237 ml (8 oz.).

NOTE : Utiliser uniquement du détergent moussant RYOBI™ concentré (en vente à votre détaillants locaux)



avec l'accessoire. Le fait d'utiliser une autre solution peut endommager l'accessoire.

- Installer la tête de l'accessoire à la réservoir et la serrer solidement.
- Installer l'accessoire sur l'extrémité de la lance d'arrosage de la laveuse à pression comme n'importe quel type de buse.



UTILISATION DE L'ACCESSOIRE BUSE À MOUSSER

Voir la figure 3.

AVERTISSEMENT :

N'apporter aucun ajustement au moment d'utiliser la laveuse à pression. Cesser la pulvérisation et verrouiller la gâchette avant de faire des ajustements. Garder les mains à l'écart de l'embout de la buse pendant la pulvérisation.

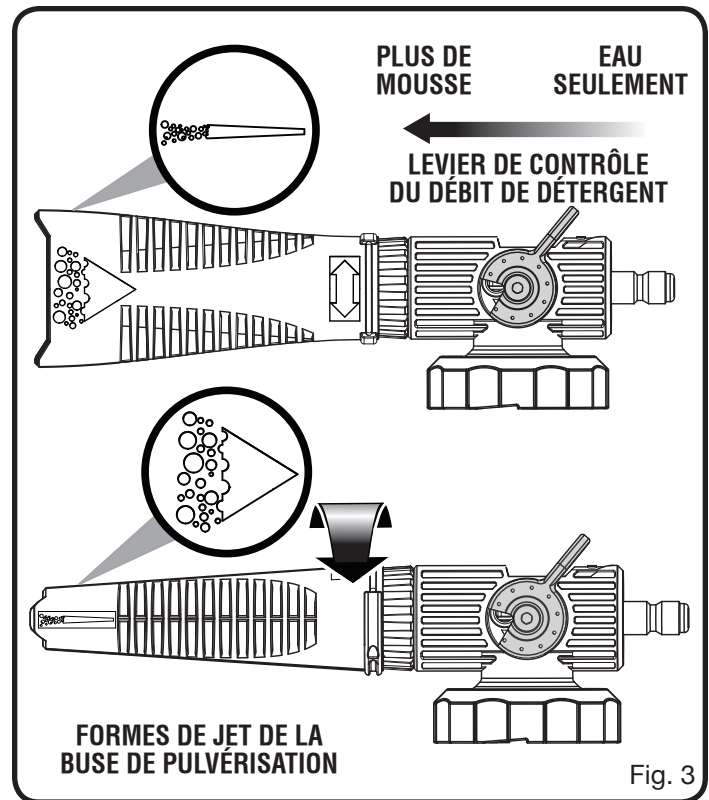
- La quantité de détergent contenue dans la lance de pulvérisation est contrôlée par le levier de contrôle du débit de détergent.
 - Pousser complètement le levier vers l'avant pour utiliser la concentration de détergent la plus élevée.
 - Tirer complètement le levier vers l'arrière pour pulvériser uniquement de l'eau.
- Choisir entre deux formes de jet d'eau différentes :

	Si l'utilisateur tourne la buse de pulvérisation jusqu'à ce symbole, elle produit un jet. Utiliser ce réglage pour appliquer du détergent sur les articles se trouvant à une certaine distance, notamment des revêtements situés au deuxième étage.
	Si l'utilisateur tourne la buse de pulvérisation jusqu'à ce symbole, elle produit un jet en éventail. Utiliser ce réglage pour appliquer du détergent sur certains éléments à proximité.

NOTE : En dirigeant la lance d'arrosage vers le haut, de l'eau peut s'écouler des côtés de la buse de la lance d'arrosage. Pour interrompre cet écoulement, diriger la lance d'arrosage vers le bas pendant cinq secondes, puis reprendre l'opération normale.

Lorsque vous avez terminé :

- Enlever le réservoir de détergent de la buse à mousser et rincer le réservoir pour éliminer tout résidu de détergent.
- Remplir le réservoir avec de l'eau, puis réinstaller.
- Arroser par la buse à mousser en utilisant le plein réservoir d'eau pour nettoyer tout résidu de détergent dans la buse.



- Enlever la buse à mousser de la lance d'arrosage.
- Rincer l'extérieur de la buse à mousser complètement pour éliminer tout résidu de détergent. Permettre à toutes les pièces de sécher complètement avant l'entreposage.

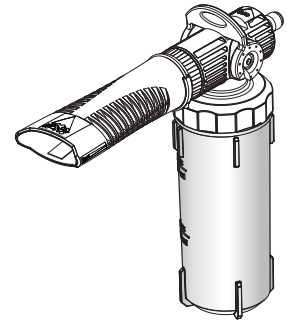
PROPOSITION 65 DE L'ÉTAT DE CALIFORNIE

AVERTISSEMENT :

Ce produit et les autres substances rejetées dans l'air suite à son utilisation peuvent contenir des produits chimiques, notamment du plomb qui, selon l'État de la Californie, peut causer le cancer, des anomalies congénitales et d'autres dommages au système reproducteur. **Bien se laver les mains après toute manipulation.**

TECHTRONIC INDUSTRIES POWER EQUIPMENT

1428 Pearman Dairy Road
Anderson, SC 29625 USA
1-800-860-4050
www.ryobitools.com



ACCESORIO BOQUILLA PARA ESPUMA

RY31F04

⚠ ADVERTENCIA:

Para reducir el riesgo de lesiones, el usuario debe leer y comprender el manual del operador de la lavadora de presión antes de usar este accesorio. Para la mayoría de las lavadoras de presión. Antes de usar el accesorio, asegúrese de que sea compatible y se ajuste correctamente. Use protección ocular con protección lateral con la marca de cumplimiento de la norma Z87.1. Riesgo de inyección por fluidos; no apunte a personas, a mascotas, a dispositivos eléctricos o a la unidad misma. Apague la lavadora de presión antes de cambiar o ajustar los accesorios. Sólo para uso con agua fría. Guarde estas instrucciones. Consúltelas con frecuencia y empléelas para instruir a otros usuarios. Si presta a alguien esta herramienta, facilítele también estas instrucciones.

ESPECIFICACIONES DEL PRODUCTO

Conexiones Clavija de entrada de la unidad de conexión rápida de 6,35 mm (1/4 pulg.)
Presión máxima..... hasta 3 300 psi
Flujo de agua máximo15 LPM (4 gpm)
Maximum Water Temperature 40 °C (104 °F)

APLICACIONES

Este producto puede emplearse para los fines siguientes:

- Aplique detergente para quitar la suciedad y el moho de terrazas, patios de cemento, revestimientos de casas, autos, botes, motos, muebles de exteriores y parrillas.

INSTALACIÓN DEL ACCESORIO BOQUILLA PARA ESPUMA

Vea las figuras 1 y 2.

La boquilla para espuma permite usar detergente espumoso mientras emplea la lavadora de presión para limpieza.

- Agregue 118 ml (4 oz.) de detergente concentrado en el recipiente para detergente y luego llene con agua hasta la marca de 237 ml (8 oz.).

NOTA: Emplee sólo detergente espumoso concentrado RYOBI™ (disponible en su detallista local) en el accesorio. Cualquier otra solución puede dañar el accesorio.

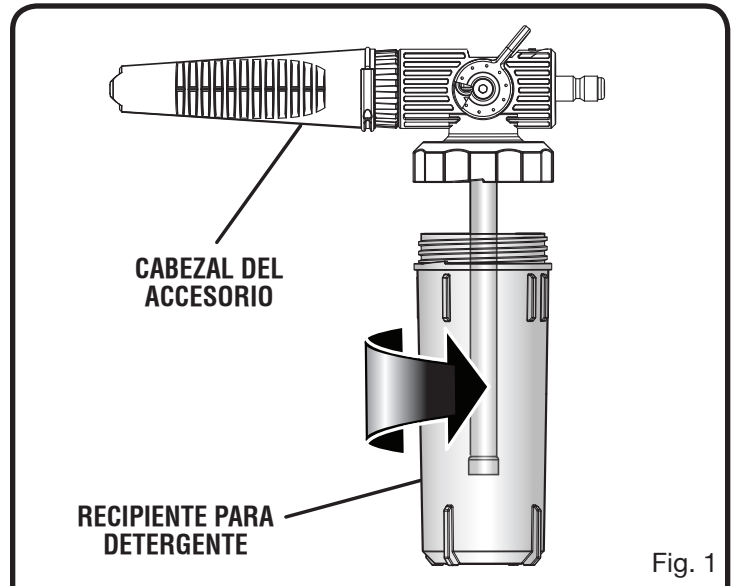


Fig. 1

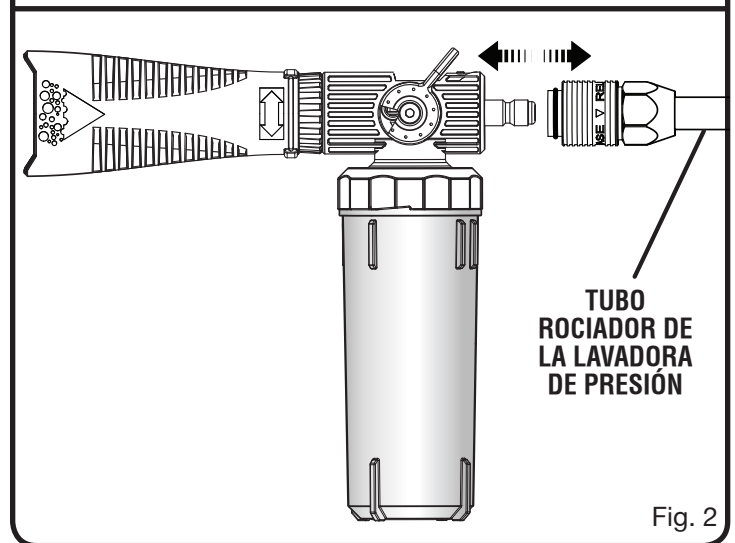


Fig. 2

- Instale el cabezal del accesorio y ajústelo firmemente.
- Instale el accesorio en el extremo del tubo rociador de su lavadora de presión tal como lo haría con cualquier tipo de boquilla.



EMPLEO DEL ACCESORIO BOQUILLA PARA ESPUMA

Vea la figura 3.

⚠ ADVERTENCIA:

No realice ajustes mientras emplea la lavadora de presión. Deje de rociar y destrabe el seguro del gatillo antes de realizar ajustes. Mantenga las manos alejadas de las puntas de la boquilla cuando emplee el rociador.

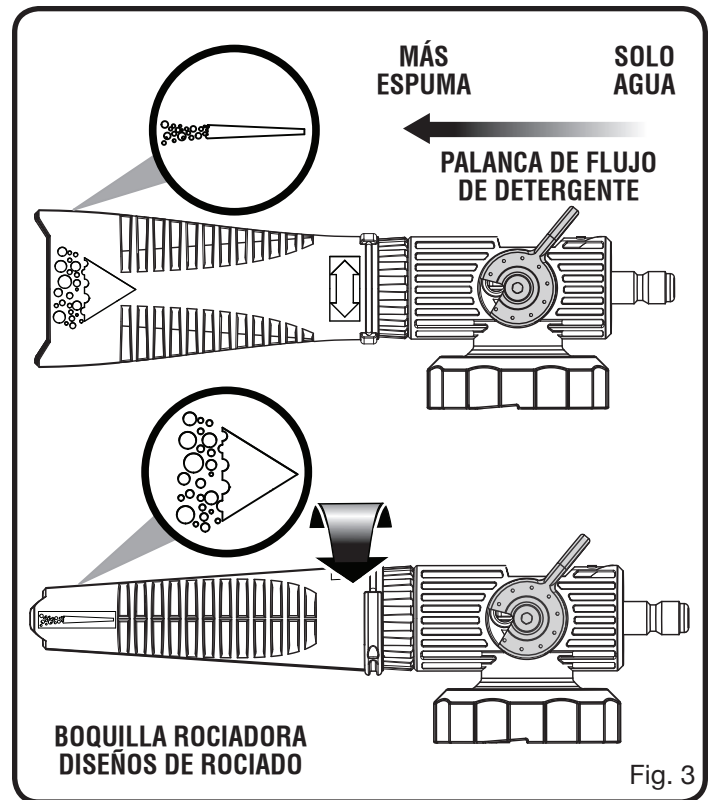
- La palanca de flujo de detergente controla la cantidad de detergente en el rociador.
 - Empuje la palanca completamente hacia adelante para usar el detergente altamente concentrado.
 - Presione la palanca hacia atrás para rociar solamente agua.
- Elija entre dos diseños diferentes de rociado de agua:

	Cuando rote la boquilla rociadora hacia este símbolo, ésta brindará un rociado de chorro. Use esta configuración para aplicar detergente en lugares que se encuentren lejos como el revestimiento de un segundo piso.
	Cuando rote la boquilla rociadora hacia este símbolo, ésta brindará un rociado en abanico. Use esta configuración para aplicar detergente en lugares ubicados en las cercanías.

NOTA: Cuando apunte el tubo rociador hacia arriba, es posible que salga agua por los costados de la boquilla del tubo rociador. Para detener esta descarga, apunte el tubo rociador hacia abajo durante cinco segundos y luego reanude el funcionamiento normal.

Cuando haya terminado:

- Quite el recipiente para detergente de la boquilla para espuma y enjuague el recipiente con agua para quitar el residuo de detergente.
- Llene el recipiente con agua y luego vuelva a realizar la instalación.
- Rocíe todo el recipiente de agua en la boquilla para espuma a fin de limpiar el residuo de detergente del interior de la boquilla.



- Quite el accesorio boquilla para espuma del tubo rociador.
- Enjuague el exterior del accesorio boquilla para espuma completamente para eliminar residuo de detergente. Deje secar todas las partes completamente antes de guardarlas.

CALIFORNIA - PROPUESTA DE LEY NÚM. 65

⚠ ADVERTENCIA:

Este producto y otras sustancias que puedan llegar a ser aerotransportadas por su uso contienen sustancias químicas (incluido el plomo) reconocidas por el estado de California como causantes de cáncer, defectos congénitos y otras afecciones del aparato reproductor. **Lávese las manos después de utilizar el aparato.**

TECHTRONIC INDUSTRIES POWER EQUIPMENT

1428 Pearman Dairy Road
Anderson, SC 29625 USA
1-800-860-4050
www.ryobitools.com