



MASTERBUILT®

Welcome to the family. Let's get started.

MES 30B, MES 35B

ELECTRIC SMOKER
FUMOIR ÉLECTRIQUE
AHUMADOR ELÉCTRICO

Manual applies to the following model number(s)
Le manuel s'applique aux numéros de modèle suivants
El manual se aplica a los siguientes números de modelo

**MB20070210, MB20074218, MB20074318,
MB21071012, MB25075517**

Your model number | Votre numéro de modèle | Su número de modelo

Mfg. Date - Serial Number | Date de fabrication - Numéro de série |
Fecha Fabricado - Número de serie

*These numbers are located on the rating label of the unit.
Le numéro de série se trouve sur la plaque signalétique de l'unité.
El número de serie se encuentra en la etiqueta de la unidad.*

IMPORTANT | IMPORTANTE

Please record this information immediately and keep in a safe place for future use.

Veuillez noter cette information immédiatement et la conserver dans un endroit sûr pour une utilisation future.

Por favor, registrar esta información inmediatamente y guardar en un lugar seguro para su uso futuro.

Manual Code: 9807170080 181204-GSB



Master it. Masterbuilt.



WARNING



This manual contains important information necessary for the proper assembly and safe use of the appliance.

Read and follow all warnings and instructions before assembling and using the appliance.

Follow all warnings and instructions when using the appliance.

Keep this manual for future reference.

CARBON MONOXIDE HAZARD

Burning wood chips gives off carbon monoxide, which has no odor and can cause death.

DO NOT burn wood chips inside homes, vehicles, tents, garages or any enclosed areas.

Use only outdoors where it is well ventilated.



Failure to follow these instructions could result in fire, explosion or burn hazard which could cause property damage, personal injury, or death.



GENERAL WARNINGS AND SAFETY INFORMATION



READ ALL INSTRUCTIONS

- Unit is for OUTDOOR HOUSEHOLD USE ONLY.
- Never use inside enclosed areas such as patios, garages, buildings, or tents.
- Never use inside recreational vehicles or on boats.
- Never operate unit under overhead construction such as roof coverings, carports, awnings, or overhangs.
- Never use unit as a heater (READ CARBON MONOXIDE HAZARD).
- Maintain a minimum distance of 10 ft (3 m) from overhead construction, walls, rails, or other structures.
- Keep a minimum 10 ft (3 m) clearance of all combustible materials such as wood, dry plants, grass, brush, paper, or canvas.
- Keep appliance clear and free from combustible materials such as gasoline and other flammable vapors and liquids.
- Use unit on a level, non-combustible, stable surface such as dirt, concrete, brick, or rock.
- Unit MUST be on the ground. Do not place unit on tables or counters. Do NOT move unit across uneven surfaces.
- Do not use unit on wooden or flammable surfaces.
- Do not leave unit unattended.
- Never use unit for anything other than its intended use. This unit is NOT for commercial use.

**WARNINGS & IMPORTANT SAFEGUARDS
CONTINUED ON PAGE 3**



GENERAL WARNINGS AND SAFETY INFORMATION



WARNINGS & IMPORTANT SAFEGUARDS CONTINUED FROM PAGE 2

- Keep a fire extinguisher accessible at all times while operating unit.
- Before each use check all nuts, screws, and bolts, to make sure they are tight and secure.
- Use of alcohol, prescription, or non-prescription drugs may impair user's ability to properly assemble or safely operate unit.
- Keep children and pets away from unit at all times. Do NOT allow children to use unit. Close supervision is necessary should children or pets be in the area where unit is being used.
- Do NOT allow anyone to conduct activities around unit during, or following, its use until it has cooled.
- Avoid bumping or impacting unit.
- Never move unit when in use. Allow unit to cool completely (below 115° F (45° C)) before moving or storing.
- The unit is HOT while in use, and will remain HOT for a period of time afterwards and during cooling process. Use CAUTION. Wear protective gloves/mitts.
- Do not touch HOT surfaces. Use handles or knobs.
- Do not use wood pellets.
- Never use glass, plastic, or ceramic cookware in unit. Never place empty cookware in unit while in use.
- Accessory attachments not supplied by Masterbuilt Manufacturing, LLC are NOT recommended, and may cause injury.
- Wood chip bowl is HOT when unit is in use. Use caution when adding wood.
- Be careful when removing food from unit. All surfaces are HOT and may cause burns. Use protective gloves, or long, sturdy cooking tools.
- Always use unit in accordance with all applicable local, state, and federal fire codes.
- Dispose of cold ashes by placing them in aluminum foil, soaking with water, and discarding in a non-combustible container.
- Do not store unit with HOT ashes inside unit. Store only when all surfaces are cold.
- Store product indoors when not in use, out of reach of children.
- When using electrical appliances, basic safety precautions should always be followed, including the following:
 - Do not plug in electric smoker until fully assembled and ready for use.
 - Use only approved grounded electrical outlet.
 - Do not use during an electrical storm.
 - Do not expose electric smoker to rain or water at anytime.
 - To protect against electrical shock, do not immerse cord, plug, or control panel in water or other liquid.
 - Do not operate any appliance with a damaged cord or plug, or after appliance malfunctions, or has been damaged in any manner. Contact Masterbuilt Customer Service for assistance at 1-800-489-1581.
 - Longer, detachable power-supply cords, or extension cords, are available and may be used if care is exercised in their use.

WARNINGS & IMPORTANT SAFEGUARDS CONTINUED ON PAGE 4



GENERAL WARNINGS AND SAFETY INFORMATION



WARNINGS & IMPORTANT SAFEGUARDS CONTINUED FROM PAGE 3

- If a longer detachable power-supply cord or extension cord is used: 1. The marked electrical rating of the cord set or extension cord should be at least as great as the electrical rating of the appliance; and 2. The cord should be arranged so that it will not drape over the counter top or tabletop where it can be pulled by children or tripped over unintentionally.
- The extension cord must be a grounding type 3-wire cord.
- Outdoor extension cords must be used with outdoor use products and are marked with suffix “W” and with the statement “Suitable for Use with Outdoor Appliances.”
- **CAUTION** - To reduce the risk of electric shock, keep extension cord connection dry and off the ground.
- Do not let cord hang on or touch hot surfaces.
- Do not place on or near a hot gas or electric burner, or in a heated oven.
- Fuel, such as charcoal briquettes or heat pellets are not to be used in electric smoker.
- Always turn control knob to “OFF” before connecting to power outlet.
- Always attach controller to appliance first, then plug cord into power outlet.
- To disconnect, turn control knob to “OFF”, then remove plug from power outlet.
- Unplug from outlet when not in use and before cleaning. Allow unit to cool completely before adding/removing racks, drip cup or water bowl.
- Drip cup is only for the bottom of electric smoker. Do not put drip cup on rack. This may damage electric smoker.
- Do not cover racks with metal foil. This will trap heat and cause severe damage to electric smoker.
- Do not clean this product with a water sprayer or the like.

SAVE THESE INSTRUCTIONS

STRUCTURAL PROXIMITY AND SAFETY USAGE RECOMMENDATIONS

REMINDER:

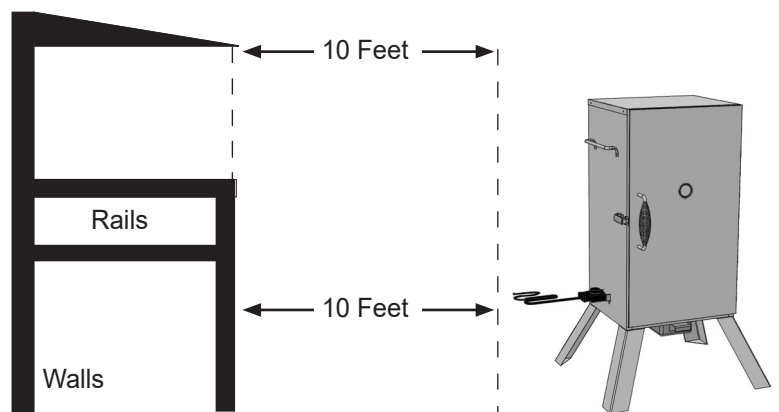
NEVER OPERATE THIS SMOKER UNDER ANY OVERHEAD CONSTRUCTION. MAINTAIN A MINIMUM DISTANCE OF 10 FEET FROM OVERHEAD CONSTRUCTION, WALLS OR RAILS.



WARNING:
ELECTRIC POWER CORD
IS A TRIP HAZARD



Overhead Construction





AVERTISSEMENT



Ce manuel contient de l'information importante nécessaire pour un assemblage approprié et l'utilisation sûre de l'appareil.

Lisez et suivez la totalité des avertissements et des instructions fournis avant d'assembler et d'utiliser l'appareil.

Suivez la totalité des avertissements et des instructions lors de l'utilisation de l'appareil.
Conservez ce manuel pour référence ultérieure.



RISQUE LIÉ AU MONOXYDE DE CARBONE



La combustion de copeaux de bois dégage du monoxyde de carbone qui n'a pas d'odeur et peut causer la mort.

NE PAS brûler de copeaux de bois à l'intérieur d'habitations, de véhicules, de tentes, de garages ou d'espaces fermés.

Utilisez uniquement à l'extérieur avec de bonnes conditions de ventilation.



A défaut de suivre ces instructions, un incendie, une explosion ou des brûlures pourraient survenir, entraînant des dommages matériels ou des blessures, voire la mort.



AVERTISSEMENTS GÉNÉRAUX ET RENSEIGNEMENTS CONCERNANT LA SÉCURITÉ



LISEZ TOUTES LES INSTRUCTIONS

- Cet appareil est destiné exclusivement à une utilisation **RÉSIDENTIELLE À L'EXTÉRIEUR**.
- Ne jamais utiliser l'appareil dans un lieu fermé, comme un patio, un garage, un édifice ou une tente.
- Ne jamais utiliser l'appareil à l'intérieur de véhicules récréatifs ou de bateaux.
- Ne jamais faire chauffer l'appareil sous une construction aérienne comme une toiture, un abri d'auto, un auvent ou un avant-toit.
- Ne jamais utiliser l'appareil comme appareil de chauffage (**LISEZ LA RUBRIQUE SUR LE RISQUE LIÉ AU MONOXYDE DE CARBONE**).
- Gardez une distance minimale de 3 m (10 pi) entre l'appareil et une structure surélevée, un mur, une rampe ou une autre installation quelconque.
- Gardez une distance minimale de 3 m (10 pi) entre l'appareil et tout matériau combustible comme le bois, les plantes sèches, le gazon, la broussaille, le papier ou la toile.
- Gardez l'appareil à distance et libre de tout matériau combustible comme l'essence ou tout autre liquide ou gaz inflammable.
- Placez l'appareil sur une surface stable, plate et non combustible comme la terre battue, le béton, la brique ou la pierre.
- L'appareil **DOIT** être posé sur le sol. Ne pas poser l'appareil sur une table ou un comptoir. Ne **PAS** déplacer l'appareil sur des surfaces inégales.
- Ne pas utiliser l'appareil sur une surface en bois ou inflammable.
- Ne pas laisser l'appareil sans surveillance.
- Utilisez l'appareil uniquement pour la fonction pour laquelle il a été conçu. Ne **PAS** utiliser cet appareil à des fins commerciales.

AVERTISSEMENTS ET MISES EN GARDE IMPORTANTES (SUITE À LA PAGE 6)



AVERTISSEMENTS GÉNÉRAUX ET RENSEIGNEMENTS CONCERNANT LA SÉCURITÉ



AVERTISSEMENTS ET MISES EN GARDE IMPORTANTES SUITE DE LA PAGE 5

- Conservez un extincteur accessible à tout moment pendant le fonctionnement de l'appareil.
- Avant toute utilisation, vérifiez la totalité des écrous, des vis et des boulons afin de vous assurer qu'ils sont bien serrés.
- La consommation d'alcool ou de médicaments, sous ordonnance ou en vente libre, peut affecter la capacité de l'utilisateur à assembler correctement l'appareil ou à le faire fonctionner de manière sûre.
- Gardez les enfants et les animaux à distance de l'appareil en tout temps. NE PAS laisser les enfants utiliser l'appareil. Une surveillance attentive est nécessaire si des enfants ou des animaux sont présents à proximité de l'appareil en cours d'utilisation.
- Ne permettre à PERSONNE de mener des activités autour de l'appareil pendant ou après son fonctionnement, tant qu'il n'a pas refroidi.
- Évitez de cogner ou de frapper l'appareil.
- Ne jamais déplacer l'appareil pendant l'utilisation. Attendez que l'appareil ait refroidi complètement (température inférieure à 45 °C [115 °F]) avant de le déplacer ou de l'entreposer.
- L'appareil est CHAUD en cours d'utilisation et restera CHAUD pendant une certaine durée par la suite et pendant le refroidissement. Faites ATTENTION. Portez des gants de protection.
- Ne pas toucher de surfaces CHAUDES. Utilisez les poignées ou les boutons.
- Ne pas utiliser de granules de bois.
- Ne jamais mettre de verre, de plastique ni de céramique dans l'appareil. Ne pas mettre d'articles de cuisine vides dans l'appareil pendant son utilisation.
- L'utilisation d'accessoires qui n'ont pas été fournis par Masterbuilt Manufacturing, Inc. n'est PAS recommandée, et peut causer des blessures.
- Le bac à copeaux de bois est CHAUD quand l'appareil est en cours d'utilisation. Faites preuve de prudence lors de l'ajout de bois.
- Soyez prudent lorsque vous retirez des aliments de l'appareil. Toutes les surfaces sont CHAUDES et peuvent provoquer des brûlures. Utilisez des gants de protection ou des outils de cuisson longs et robustes.
- Utilisez toujours l'appareil conformément à tous les codes d'incendie locaux, fédéraux et provinciaux applicables.
- Mettez au rebut les cendres froides en les enveloppant dans une feuille d'aluminium, puis en trempant le tout dans de l'eau avant de le jeter dans un récipient non combustible.
- Ne pas ranger l'appareil avec des cendres CHAUDES présentes à l'intérieur. Procédez au rangement uniquement lorsque toutes les surfaces sont froides.
- Rangez l'appareil à l'intérieur lorsqu'il n'est pas utilisé, hors de la portée des enfants.
- Lorsque vous utilisez des appareils électriques, des précautions de sécurité de base doivent toujours être suivies, notamment :
 - Branchez le fumoir électrique uniquement lorsqu'il est complètement assemblé et prêt à l'emploi.
 - N'utiliser qu'une prise électrique mise à la terre approuvée.
 - Ne pas utiliser l'appareil pendant un orage électrique.
 - N'exposez à aucun moment le fumoir électrique à la pluie ou à l'eau.
 - Pour vous protéger contre les décharges électriques, ne pas immerger le cordon, les fiches ou une partie du panneau de commande dans de l'eau ou d'autres liquides.
 - Ne faites jamais fonctionner un appareil dont le cordon ou la fiche sont endommagés, après avoir constaté une défectuosité ou si l'appareil a été endommagé de quelque façon. Contactez le service à la clientèle de Masterbuilt pour obtenir de l'aide en composant le 1-800-489-1581.
- Des rallonges ou des cordons d'alimentation plus longs sont disponibles et peuvent être utilisés en faisant preuve de prudence.

AVERTISSEMENTS ET MISES EN GARDE IMPORTANTES (SUITE À LA PAGE 7)



AVERTISSEMENTS GÉNÉRAUX ET RENSEIGNEMENTS CONCERNANT LA SÉCURITÉ



AVERTISSEMENTS ET MISES EN GARDE IMPORTANTES SUITE DE LA PAGE 6

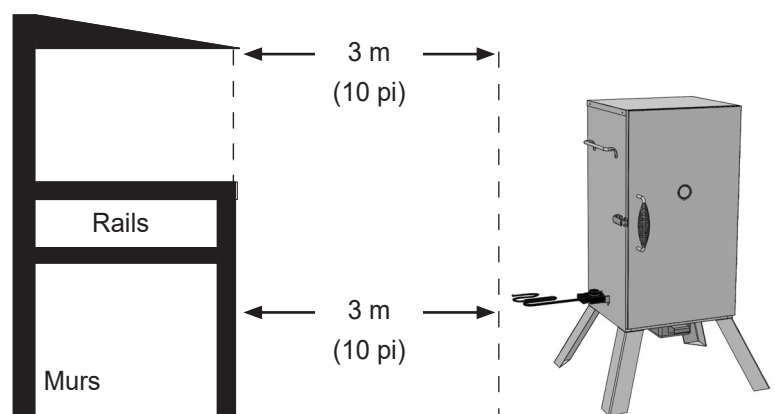
- Si une rallonge ou un cordon d'alimentation plus long est utilisé : 1. La capacité nominale du cordon ou de la rallonge doit correspondre au minimum à celle de l'appareil, et 2. Le cordon doit être disposé de telle sorte qu'il ne pende pas du comptoir ou de la table, ce qui permettrait à des enfants de tirer dessus ou de faire basculer l'appareil accidentellement.
- La rallonge doit consister en un cordon à 3 fils avec mise à la terre. Les rallonges extérieures doivent être utilisées avec des appareils destinés à une utilisation en extérieur et doivent être marquées d'un « W » accompagné de la mention « Suitable for Use with Outdoor Appliances » (Approuvée pour usage extérieur).
- **ATTENTION** – Pour réduire le risque de décharge électrique, gardez la rallonge sèche et au-dessus du sol.
- Ne pas laisser le cordon pendre sur des surfaces chaudes ou les toucher.
- Ne pas mettre l'appareil sur ou à proximité d'une plaque à gaz ou électrique allumée, ou bien dans un four chaud.
- Un combustible, comme des briquettes de charbon ou des granulés de chauffage, ne doit pas être utilisé dans le fumoir électrique.
- Mettez toujours le bouton de réglage sur la position « OFF » (Arrêt) avant de rancer l'appareil sur une prise de courant.
- Fixez toujours le contrôleur à l'appareil, puis branchez le cordon dans la prise de courant.
- Pour procéder au débranchement, tournez le bouton de réglage sur « OFF » (Arrêt), puis retirez la fiche de la prise.
- Débranchez l'appareil lorsqu'il ne sert pas et avant le nettoyage. Laissez l'appareil refroidir complètement avant d'ajouter ou d'enlever des grilles, le bac ou la cuvette d'eau.
- Le bac à graisse n'est destiné qu'au fond du fumoir électrique. Ne pas mettre le bac à graisse sur la grille. Cela pourrait causer des dommages au fumoir électrique.
- Ne pas couvrir les grilles de cuisson avec des feuilles d'aluminium. Cela provoquerait une accumulation de chaleur et endommagerait gravement le fumoir électrique.
- Ne pas nettoyer ce produit avec un système de pulvérisation d'eau ou similaire.

CONSERVEZ CES INSTRUCTIONS

PROXIMITÉ AVEC LES STRUCTURES ET RECOMMANDATIONS DE SÉCURITÉ LORS DE L'UTILISATION

RAPPEL :
NE JAMAIS UTILISER CE FUMOIR SOUS
DES STRUCTURES SURÉLEVÉES
MAINTENEZ UNE DISTANCE MINIMALE
DE 3 M (10 PI) ENTRE L'APPAREIL ET LES
STRUCTURES SURÉLEVÉES, LES MURS
ET LES RAMPES.

Structure surélevée



AVERTISSEMENT :
**LE CORDON D'ALIMENTATION
ÉLECTRIQUE PRÉSENTE
UN RISQUE DE CHUTE**





ADVERTENCIA



Este manual contiene información importante necesaria para el correcto ensamblaje y uso seguro del artefacto.

Lea y siga todas las advertencias e instrucciones antes de ensamblar y usar el aparato.

Siga todas las advertencias e instrucciones cuando use la unidad.

Conserve este manual para referencia en el futuro.



PELIGRO DE MONÓXIDO DE CARBONO



Quemar trozos de madera genera monóxido de carbono, el cual no tiene olor y puede causar la muerte.

NO queme los trozos de madera dentro de los hogares, vehículos, tiendas de acampar, garajes o cualquier área cerrada.

Use solamente las áreas exteriores donde está bien ventilado.



Si no sigue estas instrucciones, podría producirse un peligro de incendio, explosión o quemadura, lo cual podría causar daños a la propiedad, lesiones personales o la muerte.



INFORMACIÓN DE SEGURIDAD Y ADVERTENCIAS GENERALES



LEA TODAS LAS INSTRUCCIONES

- La unidad es solo para uso CASERO en exteriores.
- Nunca use dentro de áreas cerradas como patios, garajes, edificios o tiendas.
- Nunca use en vehículos recreativos o botes.
- Nunca opere esta unidad bajo ninguna construcción aérea, como cubiertas de techos, porches de autos, toldos o voladizos.
- Nunca utilice esta unidad como un calentador (LEER PELIGRO DE MONÓXIDO DE CARBONO).
- Mantenga una distancia mínima de 10 pies (3 m) de construcciones aéreas, paredes, rieles u otras estructuras.
- Mantenga un mínimo de 10 pies (3 m) de espacio libre de todos los materiales combustibles como madera, plantas secas, césped, escobillas, papel o lienzos.
- Mantenga el área alrededor del artefacto despejada y libre de materiales combustibles, como gasolina y otros vapores y líquidos inflamables.
- Use la unidad sobre una superficie no combustible y estable tal como tierra, concreto, ladrillo o piedra.
- La unidad DEBE estar sobre el suelo. No coloque la unidad en mesas o mostradores. NO mueva la unidad por superficies desniveladas.
- No use la unidad en superficies de madera o inflamables.
- No deje la unidad desatendida.
- Nunca use esta unidad para ninguna otra cosa que no sea su propósito intencionado. Esta unidad NO es para uso comercial.

LAS ADVERTENCIAS Y SALVAGUARDAS IMPORTANTES CONTINUAN EN LA PÁGINA 9



INFORMACIÓN DE SEGURIDAD Y ADVERTENCIAS GENERALES



ADVERTENCIAS Y SALVAGUARDAS IMPORTANTES CONTINUACIÓN DESDE LA PÁGINA 8

- Conserve un extintor de incendios accesible en todo momento mientras opere la unidad.
- Antes de cada uso, verifique todas las tuercas, tornillos y pernos para asegurarse que estén firmes y asegurados.
- El uso de alcohol y de medicamentos con o sin receta pueden obstaculizar la habilidad del usuario de ensamblar correctamente u operar con seguridad la unidad.
- Mantenga a los niños y mascotas lejos de la unidad en todo momento. No **PERMITA** que los niños usen la unidad. Es necesaria una supervisión cercana si hay niños o mascotas en el área donde se usa la unidad.
- **NO** permita que nadie realice actividades alrededor a esta unidad durante o después de su uso hasta que se haya enfriado.
- Evite golpear o chocar la unidad.
- Nunca mueva la unidad cuando esté en uso. Deje que la unidad se enfríe completamente (por debajo de los 115 °F (45 °C)) antes de moverla o guardarla.
- La unidad está **CALIENTE** mientras está en uso y permanecerá **CALIENTE** por un cierto período de tiempo y durante el proceso de enfriamiento. Tenga **PRECAUCIÓN**. Use guantes/mitones de protección.
- No toque las superficies **CALIENTES**. Use las asas o las perillas.
- No use perlas de madera.
- Nunca use recipientes de vidrio, plástico o cerámica en la unidad. Nunca coloque utensilios vacíos en la unidad mientras esté en uso.
- No se recomienda usar accesorios adicionales no suministrados por Masterbuilt Manufacturing, LLC; estos podrían causar lesiones.
- El tazón de trozos de madera está **CALIENTE** cuando la unidad está en uso. Use precaución cuando agregue madera.
- Tenga cuidado cuando retire los alimentos de la unidad. Todas las superficies están **CALIENTES** y pueden causar quemaduras. Use guantes protectores o herramientas de cocina largas y robustas.
- Siempre use la unidad en conformidad con todos los códigos contra incendios locales, estatales y federales aplicables.
- Deseche las cenizas frías colocándolas en papel aluminio, remojándolas en agua y desechándolas en un contenedor no combustible.
- No almacene la unidad con cenizas **CALIENTES** dentro de la unidad. Almacene únicamente cuando todas las superficies estén frías.
- Guarde la unidad en interiores cuando no esté en uso, fuera del alcance de los niños.
- Cuando use artefactos eléctricos, siempre se deben seguir las precauciones básicas de seguridad, incluyendo las siguientes:
 - No enchufe el ahumador eléctrico hasta que esté completamente ensamblado y listo para usarse.
 - Use únicamente un tomacorrientes eléctrico puesto a tierra aprobado.
 - No use el artefacto durante una tormenta eléctrica.
 - No exponga el ahumador eléctrico a la lluvia o al agua en ningún momento.
 - Para protegerse contra una descarga eléctrica, no sumerja el cable, enchufe o panel de control en agua u otro líquido.
 - No opere ningún artefacto con un cable o enchufe dañado, o si el artefacto se malogra o se ha dañado de alguna manera. Contacte al Servicio de atención al cliente de Masterbuilt si desea asistencia al 1-800-489-1581.
 - Los cables de alimentación desmontables más largos o cables de extensión pueden usarse si se tiene cuidado en su uso.

LAS ADVERTENCIAS Y SALVAGUARDAS IMPORTANTES CONTINÚAN EN LA PÁGINA 10



INFORMACIÓN DE SEGURIDAD Y ADVERTENCIAS GENERALES



ADVERTENCIAS Y SALVAGUARDAS IMPORTANTES CONTINUACION DESDE LA PÁGINA 9

- Si se usa un cable de alimentación desmontable o cable de extensión más largo: 1. La calificación eléctrica marcada del cable principal o cable de extensión debe tener por lo menos la misma calificación eléctrica que el artefacto; y 2. El cable debe acomodarse de tal forma que no cuelgue del mostrador o de la mesa, de donde pueda ser tirado por los niños o donde sea objeto de tropiezo inintencional.
- El cable de extensión debe ser uno de tipo 3 puesto a tierra.
- Se debe usar cables de extensión para exteriores con productos de uso para exteriores, y llevan la marca del sufijo “W”, además de la leyenda “Apropiado para uso con artefactos de uso en exteriores”.
- **PRECAUCIÓN** - Para reducir el riesgo de descarga eléctrica, conserve seco el cable de extensión y fuera del suelo.
- No permita que el cable está colgando o tocando superficies calientes.
- No lo coloque encima o cerca a una hornilla eléctrica o de gas caliente, o en un horno calentado.
- El combustible, como briquetas de carbón vegetal o perlas de calor, no deben usarse en el ahumador eléctrico.
- Siempre gire todas las perillas de control a “OFF” antes de conectarse al suministro de alimentación.
- Siempre conecte el controlador al electrodoméstico primero, luego enchufe el cable a la toma de corriente.
- Para desconectar, apague la perilla de control, luego retire el enchufe del suministro de alimentación.
- Desenchufe el enchufe del suministro cuando no esté en uso y antes de la limpieza. Deje que la unidad se enfríe completamente antes de agregar/retirar las rejillas, bandeja de goteo o tazón de agua.
- La bandeja de goteo es solamente para la parte inferior del ahumador eléctrico. No coloque la bandeja de goteo en la rejilla. Esto podría dañar el ahumador eléctrico.
- No cubra las rejillas con papel aluminio. Esto atraparé el calor y podría causar daños al ahumador eléctrico.
- No limpie este producto con un rociador de agua o producto similar.

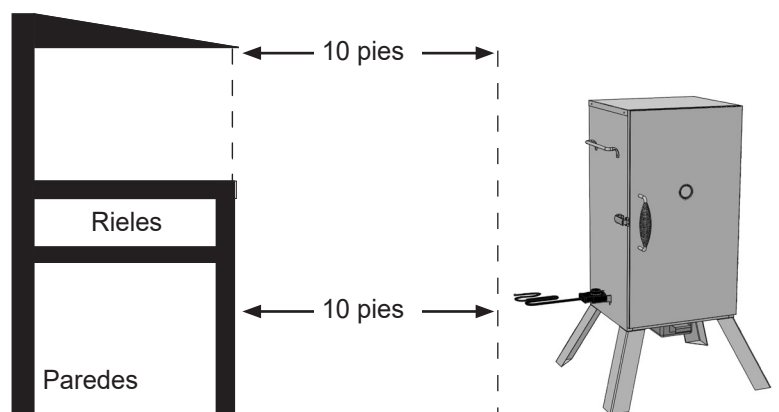
CONSERVE ESTAS INSTRUCCIONES

RECOMENDACIONES DE PROXIMIDAD ESTRUCTURAL Y USO SEGURO

RECORDATORIO:
NUNCA OPERE ESTE AHUMADOR
BAJO NINGUNA CONSTRUCCIÓN
AÉREA. MANTENGA UNA DISTANCIA
MÍNIMA DE 10 PIES (3 M) DESDE UNA
CONSTRUCCIÓN AÉREA, PAREDES O
RIELES.

ADVERTENCIA:
**EL CABLE DE ALIMENTACIÓN
ELÉCTRICO ES UN PELIGRO
DE TROPIEZO**

Construcción aérea



MASTERBUILT TIPS FOR SUCCESSFUL SMOKING

- This is a slow smoker... allow sufficient time for cooking.
- Pre-season smoker prior to first use. See PRE-SEASON INSTRUCTIONS.
- Pre-heat smoker for 30 to 45 minutes at max temperature before loading food.
- DO NOT cover racks with aluminum foil as this will not allow heat to circulate properly.
- Do not overload smoker with food. Extra large amounts of food may trap heat, extend cooking time and cause uneven cooking. Leave space between food on racks and smoker sides to ensure proper heat circulation. If utilizing cooking pans, place pans on center of rack to ensure even cooking. Never use glass, plastic or ceramic cookware in unit.
- Extreme cold temperatures may extend cooking times.
- Check drip tray often during cooking. Empty drip tray before it gets full. Drip tray may need to be emptied periodically during cooking.
- Do not open smoker door unless necessary. Opening smoker door causes heat to escape and may cause wood to flare up. Closing the door will stabilize the temperature and stop flare up.
- When outside temperature is cooler than 65° F (18° C), and/or altitude is above 3,500 feet (1067 m), additional cooking time may be required. To insure that meat is completely cooked, use a meat thermometer to test internal temperature.
- CLEAN AFTER EVERY USE. This will extend the life of your smoker and prevent mold and mildew. See HOW TO CLEAN AND STORE SMOKER instructions.

CAUTION

When door is opened, a flare up may occur. Should wood chips flare up, immediately close door and vent, wait for wood chips to burn down, then open door again. Do not spray with water.

TIPS FOR USING WOOD CHIPS

- There will be a lot of smoke produced when using wood chips. Smoke will escape through seams and turn the inside of smoker black. This is normal.
- Wood chips must be used in order to produce smoke and create the smoke flavor. Never use more than 1 cup of wood chips at a time. Never use wood chunks.
- Wood chips should be level with top rim of wood chip bowl.
- You may use dry or pre-soaked wood chips in your smoker. Dry chips will burn faster and produce more intense smoke. Chips pre-soaked in water (for approximately 30 minutes) will burn slower and produce a less intense smoke.
- If wood chips do not smoke on low setting, increase temperature. After 8 to 10 minutes or when wood chips begin to smolder, reduce temperature to desired low setting.
- Check wood chip bowl periodically to see if wood has burned down. Add more chips as needed.
- Do not leave old wood ashes in the wood chip bowl. Once ashes are cold, empty bowl. Bowl should be cleaned out prior to, and after each use to prevent ash buildup.

HOW TO USE WATER BOWL

1. Wait until smoker reaches desired temperature.
2. Fill water bowl with water, or liquids like apple or pineapple juice.
3. You can also add slices of fruit, onions, or fresh dried herbs into the water to blend subtle flavors into your smoked food.

Tip: For chicken, or other foods high in moisture, little or no liquid is needed.

PRE-SEASON INSTRUCTIONS

PRE-SEASON SMOKER PRIOR TO FIRST USE.

Some smoke may appear during this time, this is normal.

1. Make sure water bowl is in place WITHOUT WATER.
2. Set temperature to highest setting and run unit for 3 hours.
3. To complete pre-seasoning, during last 45 minutes, add 1/2 cup of wood chips in wood chip bowl.
4. Shut down and allow to cool. Some smoke may appear during this time. This is normal.

HOW TO CLEAN AND STORE SMOKER

- Be sure to clean smoker after each use. Make sure your smoker is unplugged and completely cool.
- For rack supports, racks, water bowl, and drip tray, use a mild dish detergent. Rinse and dry thoroughly.
- For wood chip bowl, clean frequently to remove ash build up, residue, and dust.
- Dispose of cold ashes by placing them in aluminum foil, soaking with water and discarding in a non-combustible container.
- For the interior and exterior of smoker, simply wipe down with a damp cloth. Do not use a cleaning agent. Make sure to dry thoroughly.
- After cleaning, store smoker in a covered, dry area.
- When not in frequent use, and when using a cover, remember to check your smoker periodically to avoid possible rust and corrosion due to moisture buildup.

**ALWAYS MAKE SURE UNIT IS COOL
TO THE TOUCH BEFORE CLEANING AND STORING.**

CONSEILS DE MASTERBUILT POUR UN FUMAGE RÉUSSI

- Ce fumoir est lent... prévoyez suffisamment de temps pour la cuisson.
- Apprêtez le fumoir avant la première utilisation. Consultez les INSTRUCTIONS D'APPRÊTAGE.
- Faites préchauffer le fumoir pendant 30 à 45 minutes à température maximale avant d'ajouter les aliments.
- Ne couvrez PAS les grilles de papier d'aluminium, car cela empêchera la bonne circulation de la chaleur.
- Ne mettez pas trop de nourriture dans le fumoir. De trop grandes quantités de nourriture pourraient emprisonner la chaleur, prolonger le temps de cuisson et produire une cuisson inégale. Laissez de l'espace entre les aliments disposés sur les grilles et les côtés du fumoir afin de permettre à la chaleur de bien circuler. Si vous utilisez des plats de cuisson, placez les plats au centre de la grille pour assurer une cuisson uniforme. Ne jamais mettre de verre, de plastique ni de céramique dans l'appareil.
- Les températures extrêmement froides peuvent prolonger les durées de cuisson.
- Vérifiez souvent le bac à graisse pendant la cuisson. Videz le bac à graisse avant qu'il ne soit plein. Le bac à graisse peut devoir être vidé périodiquement durant la cuisson.
- N'ouvrez pas la porte du fumoir, sauf si cela est nécessaire. L'ouverture de la porte du fumoir permet à la chaleur de s'échapper et peut causer une poussée de flamme. Fermez la porte pour stabiliser la température et arrêter la poussée de flamme.
- Lorsque la température extérieure est inférieure à 18 °C (65 °F) ou que l'altitude est supérieure à 1 067 mètres (3 500 pi), une durée de cuisson supplémentaire peut être requise. Afin de s'assurer que la viande est complètement cuite, utilisez un thermomètre à viande pour mesurer la température interne.
- NETTOYEZ L'APPAREIL APRÈS CHAQUE UTILISATION. Cela en prolongera la durée de vie de votre fumoir et évitera la formation de moisissures et de champignons. Voir les instructions

COMMENT NETTOYER ET ENTREPOSER LE FUMOIR.



ATTENTION



Une poussée de flamme brusque risque de se produire lors de l'ouverture de la porte. En cas de flambée des copeaux de bois, fermez la porte immédiatement, attendez que les copeaux de bois aient brûlé, puis rouvrez la porte. Ne pulvérisez pas d'eau.

CONSEILS D'UTILISATION DES COPEAUX DE BOIS

- Une grande quantité de fumée sera produite lors de l'utilisation des copeaux de bois. De la fumée s'échappera par les joints et noircira l'intérieur de l'appareil. C'est normal.
- Des copeaux de bois doivent être utilisés afin de produire de la fumée et d'imprégner les aliments d'un arôme fumé. N'utilisez jamais plus d'une tasse de copeaux de bois à la fois. N'utilisez jamais de morceaux de bois.
- Les copeaux de bois doivent être de niveau avec le bord supérieur du bac à copeaux de bois.
- Vous pouvez utiliser des copeaux de bois secs ou prétrempés dans votre fumoir. Les copeaux secs brûlent plus rapidement et produisent une fumée plus intense. Les copeaux trempés dans de l'eau (pendant approximativement 30 minutes) brûlent plus lentement et produisent une fumée moins intense.
- Si les copeaux de bois n'émettent pas de fumée au réglage bas, augmentez la température. Au bout de 8 à 10 minutes, ou lorsque les copeaux de bois commencent à fumer, réduisez la température au réglage bas voulu.
- Vérifiez périodiquement le bac à copeaux de bois pour voir si le bois a brûlé. Ajoutez davantage de copeaux si nécessaire.
- Ne laissez pas de vieilles cendres dans le bac à copeaux de bois. Une fois que les cendres sont froides, videz le bac. Le bac doit être nettoyé avant et après chaque utilisation pour éviter l'accumulation de cendres.

COMMENT UTILISER LA CUVETTE D'EAU

1. Attendez que le fumoir atteigne la température souhaitée.
2. Remplissez le bol d'eau avec de l'eau, ou des liquides comme le jus de pomme ou d'ananas.
3. Vous pouvez également mettre dans l'eau des tranches d'oignon ou de fruit ou des fines herbes séchées pour imprégner vos aliments fumés de saveurs subtiles.

Conseil : Pour le poulet et les autres aliments à forte teneur en humidité, utilisez peu de liquide, voire pas du tout.

INSTRUCTIONS D'APPRÊTAGE

APPRÊTEZ LE FUMOIR AVANT LA PREMIÈRE UTILISATION.

De la fumée peut apparaître pendant cette période, c'est normal.

1. Assurez-vous que la cuvette d'eau est en place et NE CONTIENT PAS D'EAU.
2. Réglez la température sur la valeur la plus élevée et faites fonctionner l'appareil pendant 3 heures.
3. Pour finaliser l'apprêtage, lors des 45 dernières minutes, ajoutez une demi-tasse de copeaux de bois dans le bac à copeaux de bois.
4. Éteignez le fumoir et laissez-le refroidir. De la fumée peut apparaître pendant cette période. C'est normal.

COMMENT NETTOYER ET ENTREPOSER LE FUMOIR

- Assurez-vous de nettoyer le fumoir après chaque utilisation. Assurez-vous que le fumoir est débranché et complètement froid.
- Utilisez un détergent à vaisselle doux pour les supports, les grilles, la cuvette d'eau et le bac à graisse. Rincez et séchez avec soin.
- Nettoyez fréquemment le bac à copeaux de bois afin de retirer toute accumulation de cendres, de résidus et de poussière.
- Mettez au rebut les cendres froides en les enveloppant dans une feuille d'aluminium, puis en trempant le tout dans de l'eau avant de le jeter dans un récipient non combustible.
- Nettoyez l'intérieur et l'extérieur du fumoir en essuyant simplement les surfaces avec un chiffon humide. Ne pas utiliser de produit de nettoyage. Assurez-vous de bien sécher ces surfaces.
- Après l'avoir nettoyé, rangez le fumoir dans un endroit sec et recouvert.
- Lorsque vous ne vous en servez pas souvent et vous utilisez une housse, vérifiez votre fumoir périodiquement afin d'éviter la rouille et la corrosion dues à l'accumulation d'humidité.

VEILLEZ À TOUJOURS VOUS ASSURER QUE L'APPAREIL EST FROID AU TOUCHER AVANT DE LE NETTOYER ET DE LE REMISER.

CONSEJOS DE MASTERBUILT PARA EL AHUMADO

- Este es un ahumador de cocción lenta... espere suficiente tiempo para cocinar.
- Cure previamente su ahumador antes del primer uso. Ver INSTRUCCIONES DEL CURADO PREVIO.
- Caliente previamente el ahumador por 30 a 45 minutos a temperatura máx antes de colocar los alimentos.
- NO cubra las rejillas con papel de aluminio ya que esto no permitirá que el calor circule correctamente.
- No sobrecargue el ahumador con alimentos. Las cantidades extra grandes de comida pueden atrapar el calor, extender el tiempo de cocción y causar una cocción desigual. Deje espacio entre los alimentos y los lados del ahumador para asegurar una correcta circulación. Si utiliza bandejas de cocción, colóquelas en el centro de la rejilla para asegurar una cocción uniforme. Nunca use recipientes de vidrio, plástico o cerámica en la unidad.
- Las temperaturas extremadamente frías pueden extender los tiempos de cocción.
- Revise la bandeja de goteo con frecuencia durante la cocción. Vacíe la bandeja de goteo antes que se llene. La bandeja de goteo necesita ser vaciada periódicamente durante la cocción.
- No abra la puerta del ahumador a menos que sea necesario. Abrir la puerta del ahumador hace que el calor se escape y puede hacer que la madera estalle. Cerrar la puerta volverá a estabilizar la temperatura y detendrá cualquier estallido.
- Cuando la temperatura externa sea menor de 65 °F (18 °C) y/o la altitud mayor de 3,500 pies (1067 m), puede ser necesario un tiempo de cocción adicional. Para asegurarse de que la carne esté completamente cocida, use un termómetro de carne para probar la temperatura interna.
- LIMPIE DESPUÉS DE CADA USO. Esto extenderá la vida de su ahumador y evitará el moho y los hongos. Ver las instrucciones SOBRE CÓMO LIMPIAR Y GUARDAR EL AHUMADOR.



PRECAUCIÓN



Quando se abre la puerta, se puede producir un estallido. Si los trozos de madera comenzaran a estallar cierre la puerta inmediatamente y ventile, espere que se quemen completamente y luego podrá volver a abrir la puerta. No rocíe agua.

CONSEJOS PARA EL USO DE LOS TROZOS DE MADERA

- Se producirá una gran cantidad de humo cuando se usan los trozos de madera. El humo se escapará a través de las ranuras y hará que el interior de la unidad se ponga negro. Esto es normal.
- Se debe usar trozos de madera para producir humo y crear el sabor de ahumado. Nunca use más que 1 taza de trozos de madera a la vez. Nunca use grandes leños de madera.
- Los trozos de madera deben nivelarse con el borde superior del tazón de trozos de madera.
- Puede usar trozos de madera secos o previamente remojados en su ahumador. Los trozos secos se quemarán más rápido y producirán un humo más intenso. Los trozos previamente remojados en agua (por aproximadamente 30 minutos) se quemarán más lentamente y producirán un humo menos intenso.
- Si los trozos de madera no ahúman en la configuración baja, aumente la temperatura. Luego de 8 a 10 minutos o cuando los trozos de madera comiencen a consumirse, reduzca la temperatura a la configuración baja deseada.
- Verifique el tazón de trozos de madera periódicamente para ver si la madera se ha consumido. Agregue más trozos de madera según sea necesario.
- No deje cenizas de madera antiguas en el tazón de trozos de madera. Una vez que las cenizas estén frías, vacíe la bandeja. El tazón debe limpiarse antes de y después de cada uso para evitar la acumulación de cenizas.

CÓMO USAR EL TAZÓN DE AGUA

1. Espere hasta que el ahumador alcance la temperatura deseada.
2. Llene el recipiente con agua o líquidos como el jugo de manzana o de piña.
3. También puede agregar tajadas de fruta, cebollas o hierbas secas frescas en el agua para combinar distintos sabores en sus alimentos ahumados.

Consejos: Para pollo u otros alimentos altamente húmedos, no se requiere líquido o sino muy poco.

INSTRUCCIONES DEL CURADO PREVIO

CURE PREVIAMENTE SU AHUMADOR ANTES DEL PRIMER USO.

Algo de humo puede aparecer durante este momento, esto es normal.

1. Asegúrese que la bandeja de agua esté en su lugar SIN AGUA.
2. Fije la temperatura a la configuración más alta y haga funcionar la unidad durante 3 horas.
3. Para completar el curado previo, durante los últimos 45 minutos, añada 1/2 taza de trozos de madera en el tazón de trozos de madera.
4. Apague y deje enfriar. Algo de humo puede aparecer durante este momento. Esto es normal.

CÓMO LIMPIAR Y GUARDAR EL AHUMADOR

- Asegúrese de limpiar el ahumador después de cada uso. Asegúrese que su ahumador esté desenchufado y completamente enfriado.
- Para los soportes de la rejilla, rejillas, bandeja de agua y bandeja de goteo, use un detergente para platos suave. Enjuague y seque exhaustivamente.
- Para el tazón de trozos de madera, limpie frecuentemente para retirar la acumulación, los residuos y el polvo.
- Deseche las cenizas frías colocándolas en papel aluminio, remojándolas en agua y desechándolas en un contenedor no combustible.
- Para el interior y exterior del ahumador, simplemente limpie con un paño húmedo. No use agentes de limpieza caseros. Asegúrese de secar exhaustivamente.
- Luego de la limpieza, almacene el ahumador en un área cubierta y seca.
- Cuando no lo use con frecuencia y cuando tenga una cubierta, recuerde revisar su ahumador periódicamente para evitar posible óxido y corrosión debido a la acumulación de humedad.

**SIEMPRE ASEGÚRESE QUE LA UNIDAD ESTÉ FRÍA
AL TACTO ANTES DE LIMPIAR Y ALMACENAR.**



DO NOT RETURN TO RETAILER for assembly assistance, missing or damaged parts. Please contact MASTERBUILT customer service at www.masterbuilt.com/support or 1-800-489-1581. Please have the model number and serial number available. These numbers are located on the silver rating label on the unit.

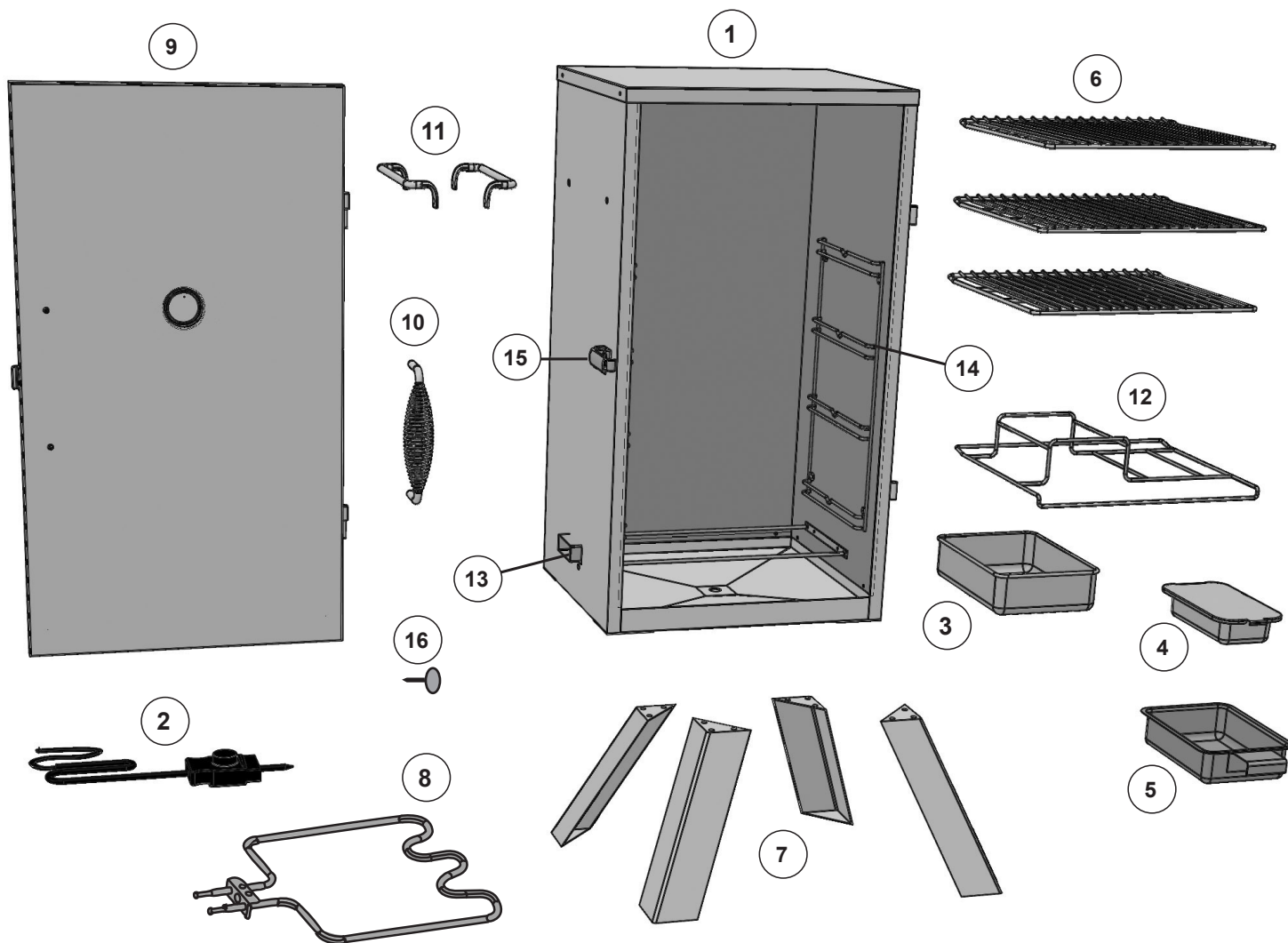


NNE PAS RETOURNER AU DÉTAILLANT pour l'assistance d'assemblage, pièces manquantes ou endommagées. S'il vous plaît contacter le service à la clientèle au www.masterbuilt.com/support ou MASTERBUILT 1-800-489-1581. S'il vous plaît avoir le numéro de modèle et le numéro de série. Ces numéros se trouvent sur la plaque signalétique de l'argent sur l'unité.



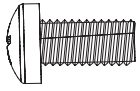
NO REGRESE A DISTRIBUIDOR para ayuda con el montaje, partes faltantes o dañados. Por favor, póngase en contacto con el servicio al cliente al www.masterbuilt.com/support o MASTERBUILT 1-800-489-1581. Tenga a mano los números de modelo y número de serie. Estos números se encuentran en la placa de plata en la unidad.

PARTS LIST/LISTE DES PIÈCES/LISTA DE PARTES



NO/Nº/ NO	QTY/QTÉ./ CANT.	DESCRIPTION	DESCRIPTION	DESCRIPCIÓN
1	1	Smoker Body	Bâti du fumoir	Cuerpo del ahumador
2	1	Analog Controller	Régulateur numérique	Controlador analógico
3	1	Water Bowl	Réservoir d'eau	Recipiente para el agua
4	1	Wood Chip Bowl w/ Lid	Bac à copeaux de bois avec couvercle	Recipiente c. tapa, para los
5	1	Drip Tray	Lèche-frite	Recipiente para la grasa
6	3	Rack	Étagère	Estante
7	4	Leg	Pied	Pata
8	1	Element	Élément	Elemente
9	1	Door	Porte	de Puerta
10	1	Door Handle	Poignée de porte	Mango de la puerta
11	2	Side Handle	Pied réglable avec vis	Pata ajustable con tornillos
12	1	Water Bowl and Wood Chip Grate	Râper pour bol d'eau et copeaux de bois	Tazón Agua y astillas de madera de parrilla
13	1	Control Panel Support	Soutien Panneau de configuration	portador del panel de control
14	2	Rack Support	Support des grilles	Soporte de estante
15	1	Door Latch	Loquet de porte	Cierre de puerta
16	1	Temperature Gauge	Indicateur de température	Medidor de temperatura

HARDWARE LIST, LISTE DE MATÉRIEL, LISTA DE HARDWARE



(A)
1/4-20x1/2
Qty: 16
Qté : 16
Cant.: 16



(B)
M6x38
Qty: 2
Qté : 2
Cant.: 2



(C)*
Qty-1
Qté : 1
Cant.: 1

* Hardware not included in blister pack. This hardware comes pre-packaged with the product.
* Matériel non inclus sous blister . Ce matériel est livré pré- emballé avec le produit.
* El hardware no incluido en blister . Este hardware viene pre- empaquetado con el producto .

• **BEFORE ASSEMBLY READ ALL INSTRUCTIONS CAREFULLY.**

• **ASSEMBLE UNIT ON A CLEAN, FLAT SURFACE.**

• **TOOLS NEEDED: Phillips Head Screwdriver**

• **APPROXIMATE ASSEMBLY TIME: 25 minutes**

* Actual product may differ from picture shown.

** It is possible that some assembly steps have been completed in the factory. **

• **AVANT L'ASSEMBLAGE, LIRE ATTENTIVEMENT TOUTES LES INSTRUCTIONS.**

• **ASSEMBLER L'APPAREIL SUR UNE SURFACE PLANE ET PROPRE.**

• **OUTILS NÉCESSAIRES : TOURNEVIS CRUCIFORME.**

• **TEMPS NÉCESSAIRE POUR L'ASSEMBLAGE : environ 25 minutes**

* Le produit réel peut différer de l'illustration

Il est possible que certaines étapes d'assemblage aient été effectuées en usine.

• **ANTES DEL ENSAMBLAJE LEA TODAS LAS INSTRUCCIONES CUIDADOSAMENTE.**

• **ENSAMBLE LA UNIDAD EN UNA SUPERFICIE LIMPIA Y PLANA.**

• **HERRAMIENTA NECESARIA: Destornillador Phillips o en cruz**

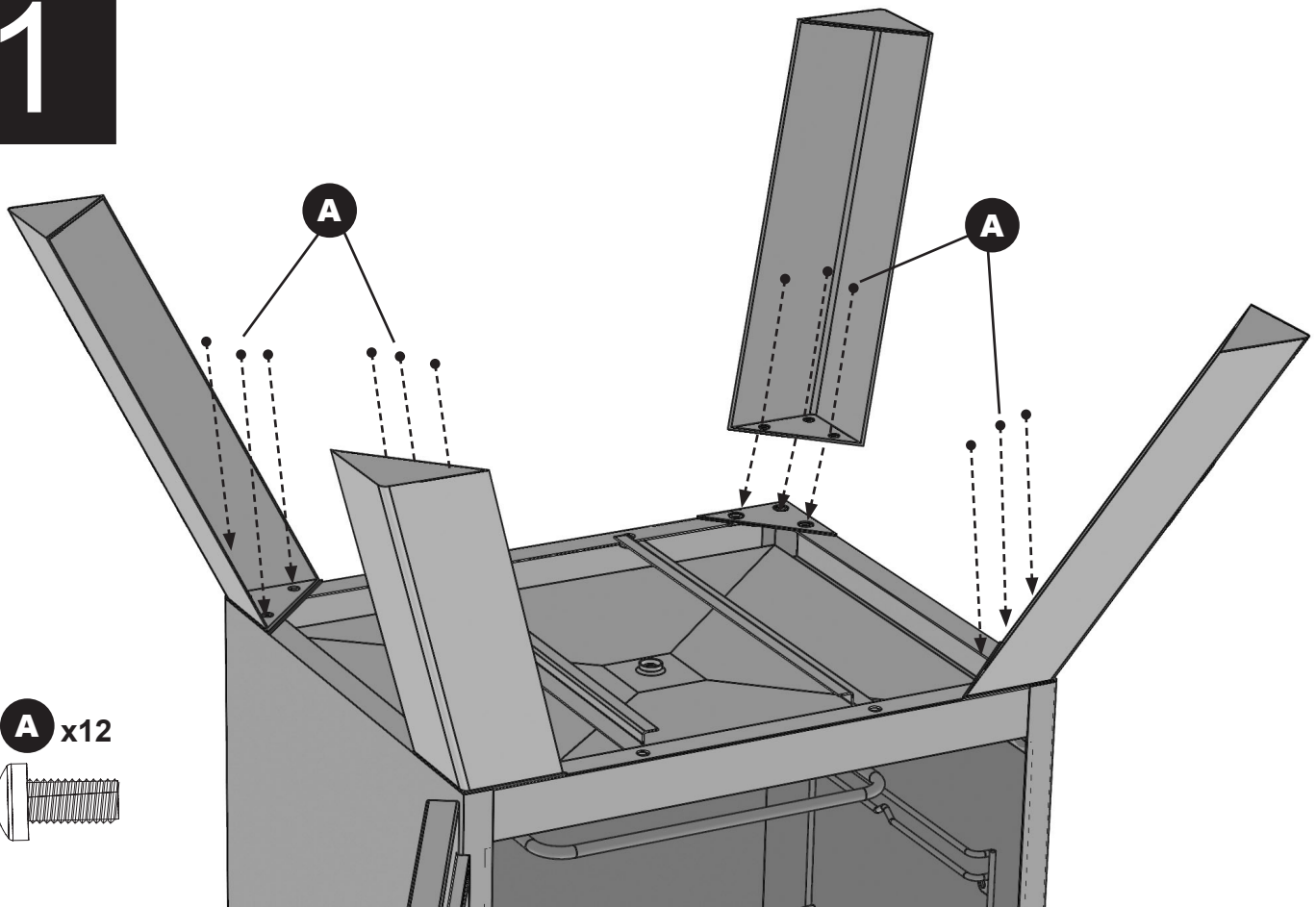
• **TIEMPO APROXIMADO DE ENSAMBLAJE: 25 minutos**

* El producto real puede ser distinto de la imagen mostrada

Algunos pasos del ensamblaje pueden ya estar completados debido a un preens amblaje en fábrica.

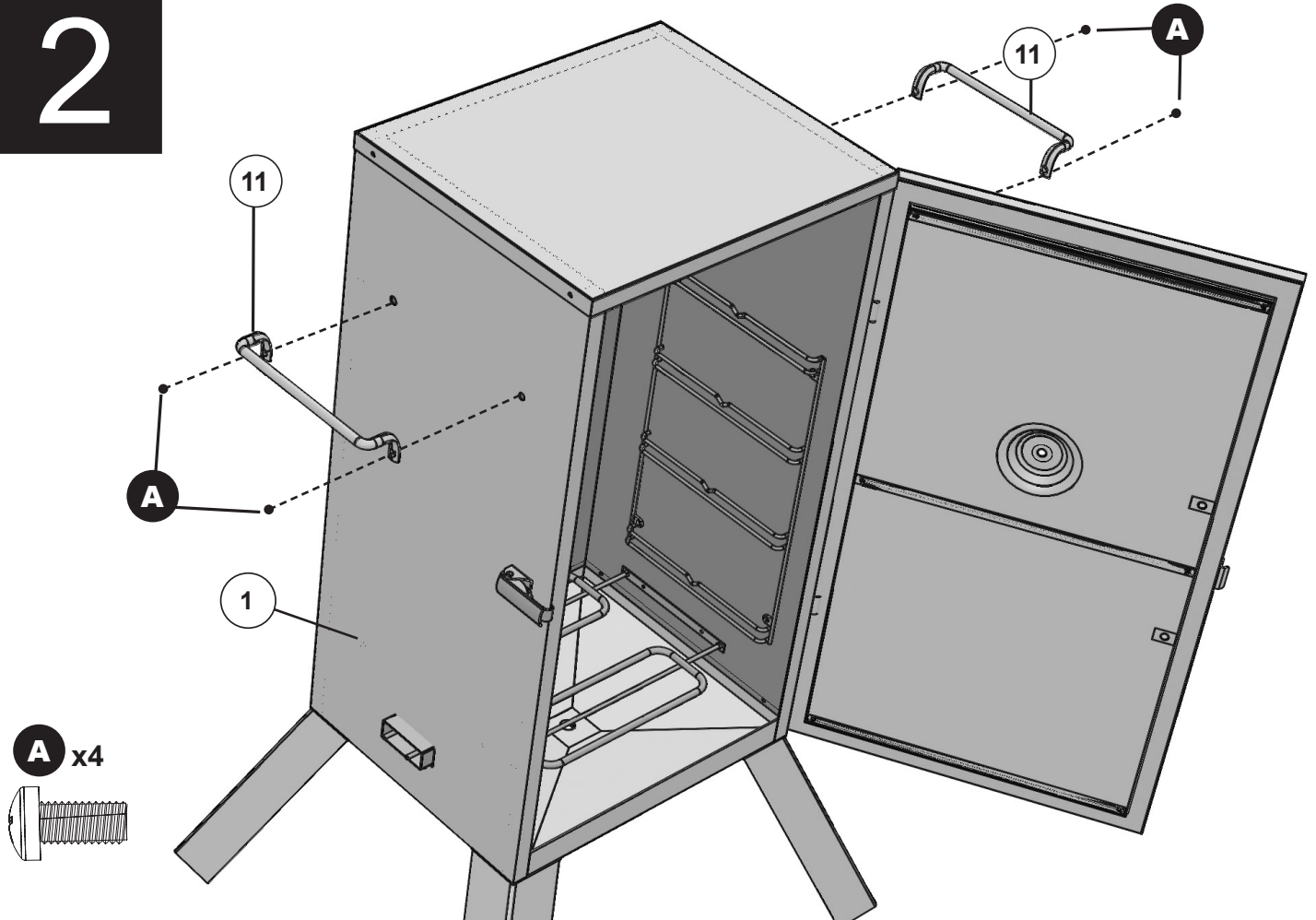
ASSEMBLY/ASSEMBLAGE/ENSAMBLAJE

1

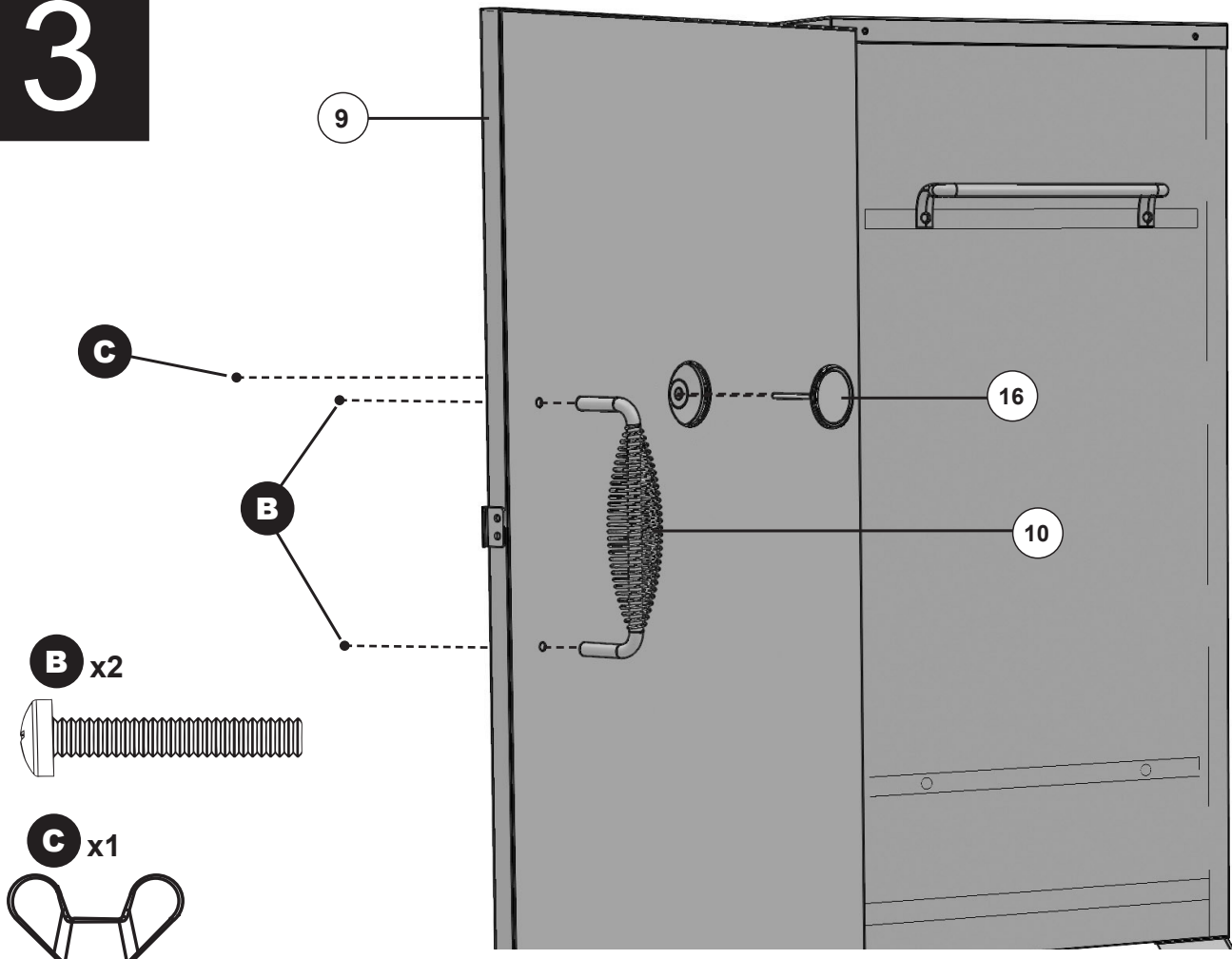


ASSEMBLY/ASSEMBLAGE/ENSAMBLAJE

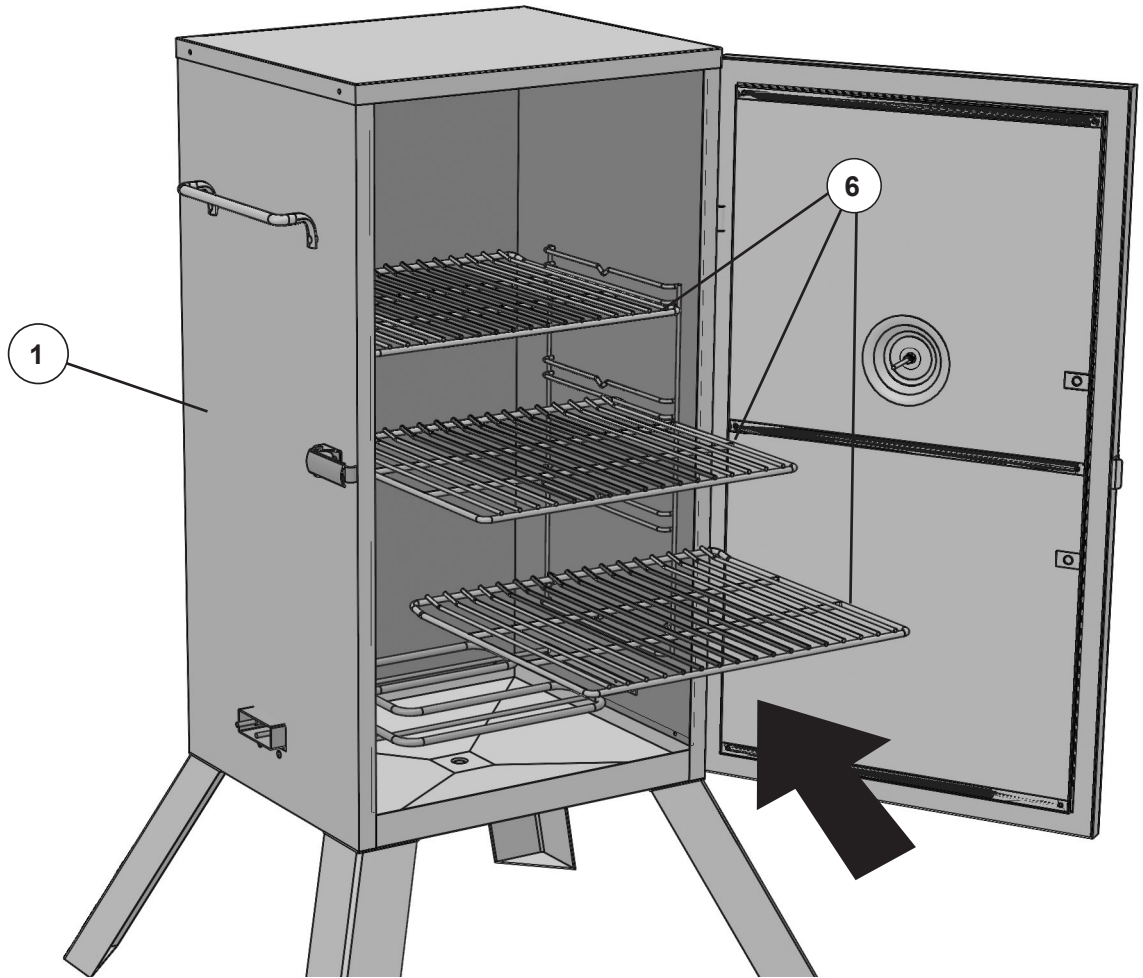
2



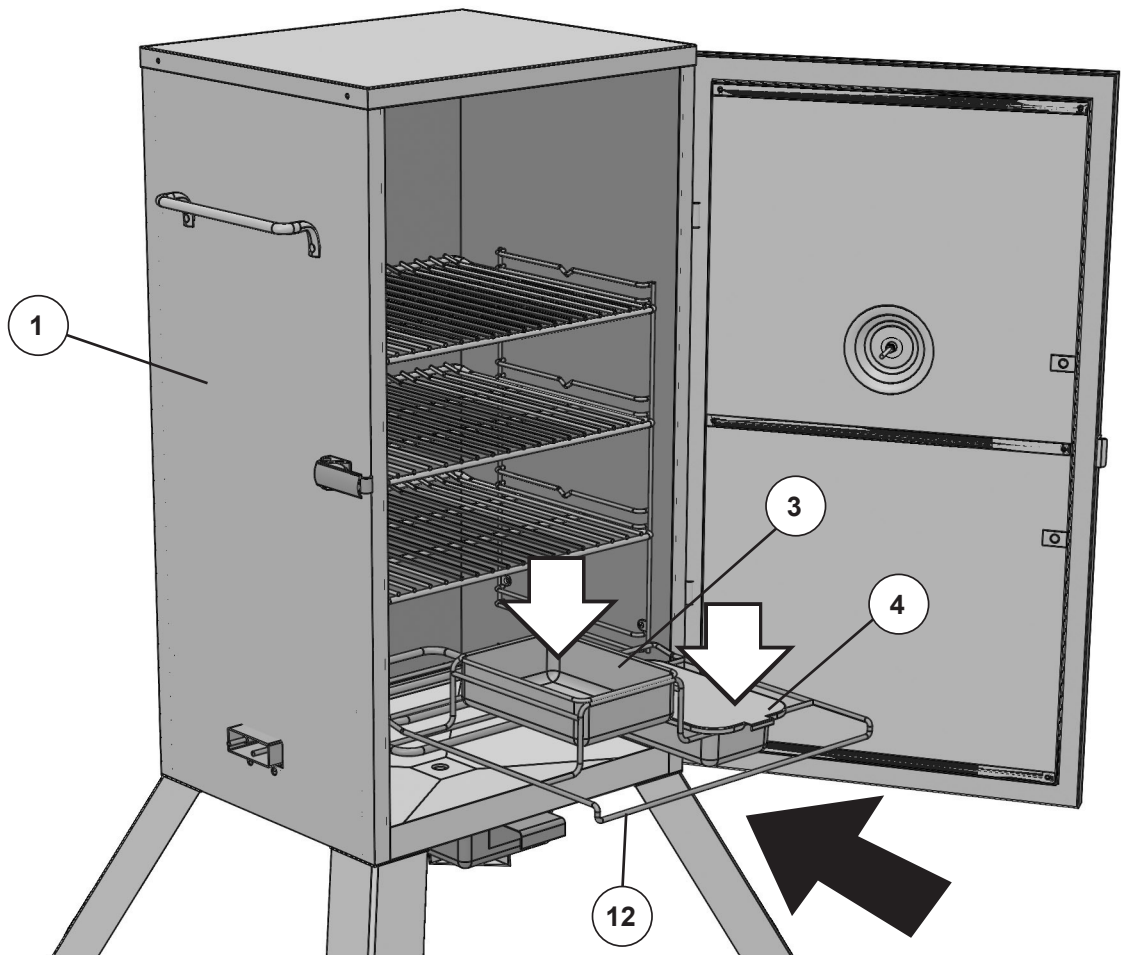
3



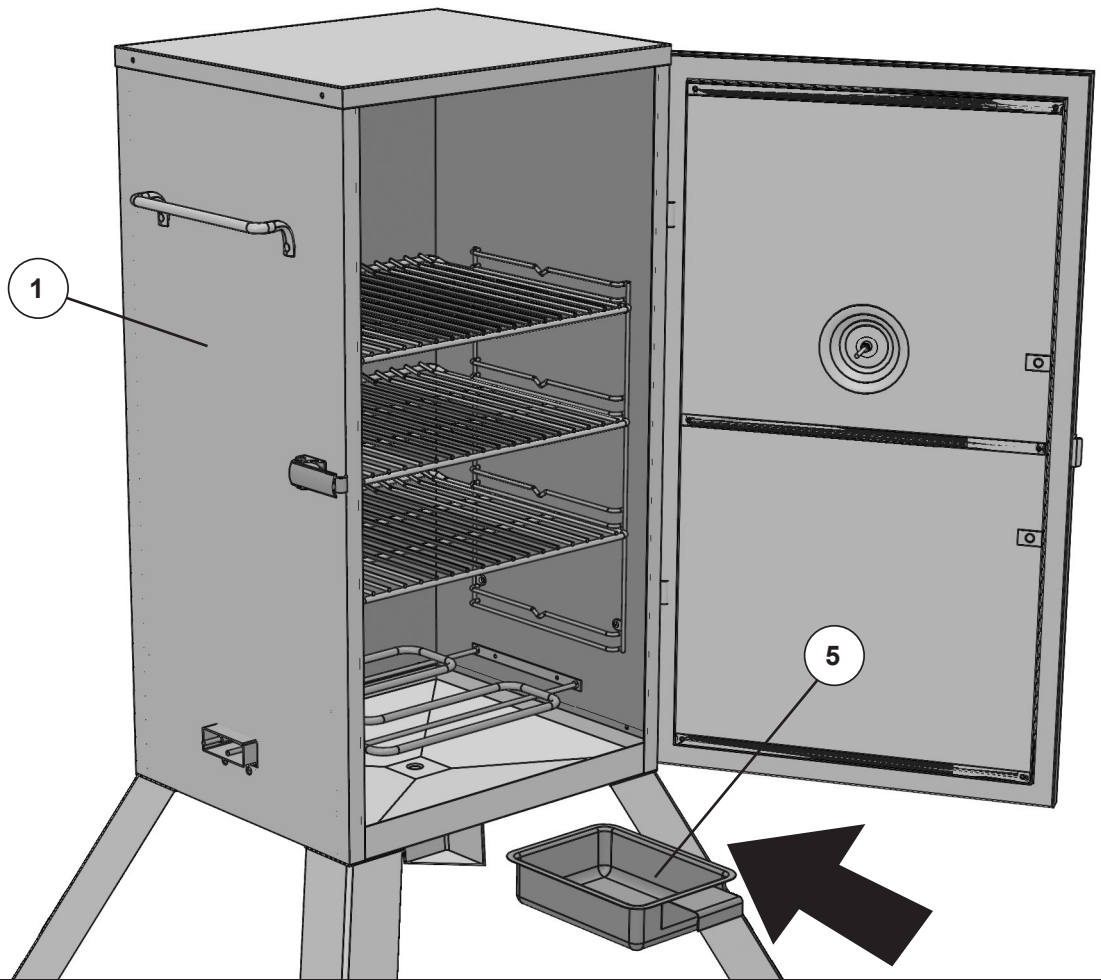
4



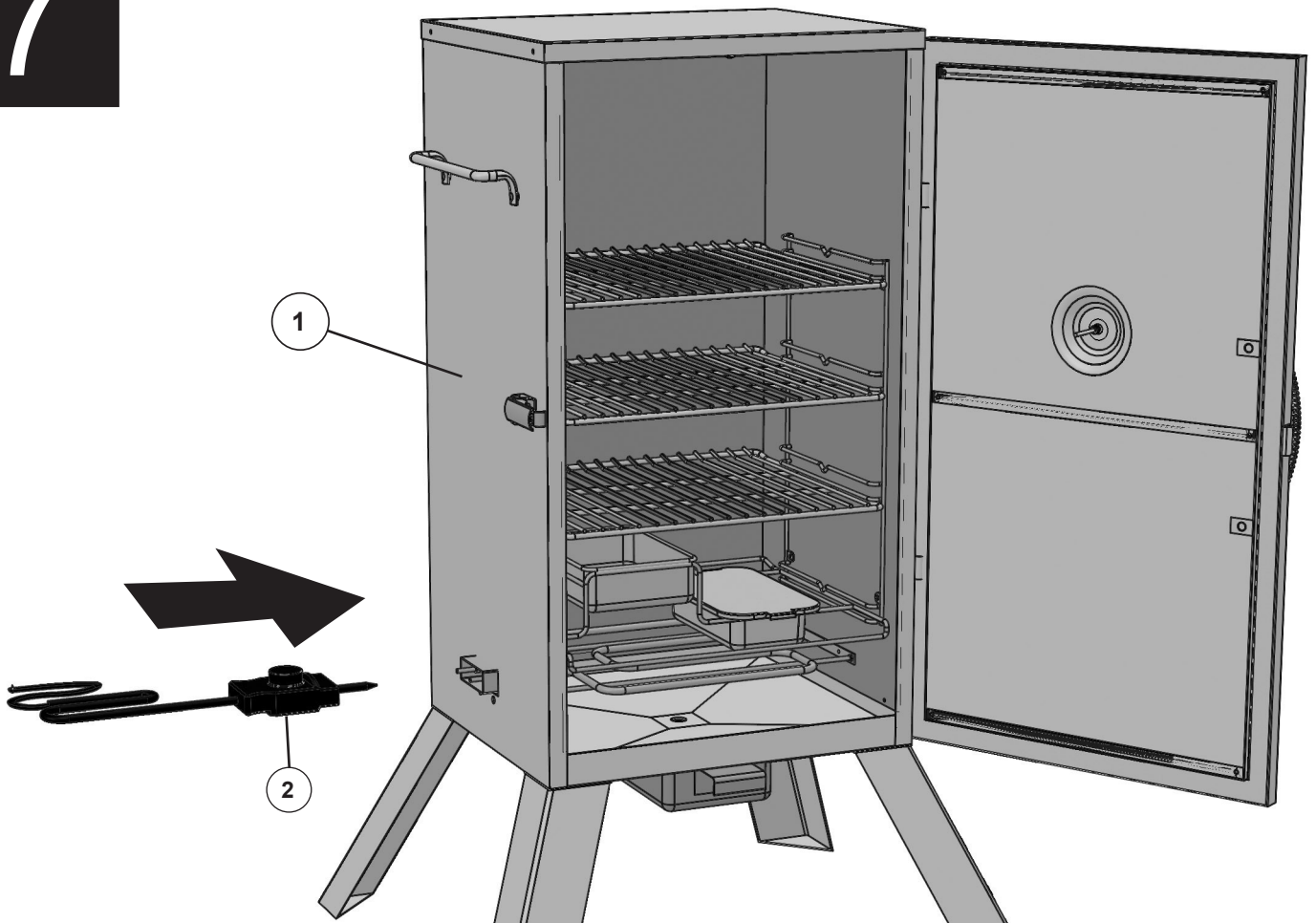
5



6



7



OPERATING INSTRUCTIONS



Step 1

Connect controller to smoker body.

Step 2

Plug power cord into an outlet (refer to “Warnings & Important Safeguards” section of manual).

Step 3

Turn control knob to desired setting.

Indicator light will turn off when set temperature is reached.

Note: Temperature gauge on smoker door reflects setting on controller and displays temperature inside unit.

TROUBLESHOOTING GUIDE

SYMPTOM	CAUSE	POSSIBLE SOLUTION
Power light won't come on	Not plugged into wall	Check wall connection
	House circuit breaker tripped	Make sure other appliances are not operating on the same electrical circuit. Check household circuit breakers.
	Controller malfunctioning	Contact Masterbuilt at 1.800.489.1581
Unit takes excessive amount of time to heat up	Unit plugged into an extension cord	Set unit so an extension cord does not have to be used
	Door not closed properly	Close door and fasten latch securely
	Controller malfunctioning	Contact Masterbuilt at 1.800.489.1581
Grease is leaking out of smoker	Drip tray not in place	Reposition so drip tray aligns to drain hole in bottom of unit
	Excess grease or oil build-up in unit	Clean unit
No smoke	No wood chips	Add wood chips
Temperature rapidly decreased, or shut down after few hours of use	Faulty control unit	Contact Masterbuilt at 1.800.489.1581
Power light is on, unit isn't heating	Controller/unit malfunctioning	Contact Masterbuilt at 1.800.489.1581
Controller does not adjust heat	Controller/unit malfunctioning	Contact Masterbuilt at 1.800.489.1581

CONSIGNES DE MISE EN ROUTE



Étape 1

Brancher le régulateur au fumoir.

Étape 2

Brancher le cordon d'alimentation à une prise (se référer à la section du manuel « Avertissements et consignes de sécurité importantes »).

Étape 3

Positionner le bouton de réglage au degré désiré. Le voyant lumineux s'éteindra aussitôt que la température sera atteinte.

À noter : Le thermomètre de la porte du fumoir indique le réglage du régulateur et affiche la température à l'intérieur de l'appareil.

GUIDE DE DIAGNOSTIC DES PANNES

SYMPTÔME	CAUSE	SOLUTION POSSIBLE
Le voyant d'alimentation ne s'allume pas	Pas branché dans la prise murale	Vérifiez le branchement mural
	Le fusible a sauté Le disjoncteur de la maison a déclenché	Assurez-vous que les autres appareils ne fonctionnent pas sur le même circuit électrique. Vérifiez les disjoncteurs domestiques.
	Contrôleur défectueux	Prenez contact avec Masterbuilt au 1-800-489-1581
L'appareil prend trop de temps pour chauffer	Appareil branché au moyen d'une rallonge	Placez l'appareil de telle façon qu'une rallonge n'est pas nécessaire
	La porte ne ferme pas correctement	Fermez la porte et fixez solidement le loquet
	Contrôleur défectueux	Prenez contact avec Masterbuilt au 1-800-489-1581
Fuite de graisse en dehors du fumoir	Le bac à graisse n'est pas en place	Repositionnez de sorte que le bac à graisse s'aligne avec l'orifice de vidange dans le bas de l'appareil
	Excédent de graisse ou accumulation d'huile dans l'appareil	Nettoyez l'appareil
Aucune fumée	Pas de copeaux de bois	Ajoutez des copeaux de bois
La température baisse rapidement, ou l'appareil s'éteint après quelques heures d'utilisation	Contrôleur défectueux	Prenez contact avec Masterbuilt au 1-800-489-1581
Le voyant d'alimentation est allumé, mais l'appareil ne chauffe pas	Contrôleur/appareil défectueux	Prenez contact avec Masterbuilt au 1-800-489-1581
Le contrôleur ne permet pas de régler la chaleur	Contrôleur/appareil défectueux	Prenez contact avec Masterbuilt au 1-800-489-1581

INSTRUCCIONES DE FUNCIONAMIENTO



Paso 1

Conecte el controlador al cuerpo del ahumador.

Paso 2

Enchufe el cordón a un tomacorriente (consulte en el manual, la sección “Advertencias y medidas de protección importantes”).

Paso 3

Gire la perilla de control a la graduación que desee. La luz indicadora se apagará una vez que se haya alcanzado la temperatura deseada.

Nota: El termómetro de la puerta del ahumador indica la temperatura fijada en el controlador y muestra la temperatura que hay dentro de la unidad.

GUÍA DE SOLUCIÓN DE PROBLEMAS

Síntoma	Causa	Posible solución
La luz de encendido no se activa	El controlador no está conectado a un tomacorriente de pared	Revise la conexión al tomacorriente de la pared
	Disyuntor de la casa disparado	Asegúrese de que no haya otros aparatos operando en el mismo circuito eléctrico. Compruebe los disyuntores domésticos.
	Funcionamiento incorrecto del controlador	Comuníquese con Masterbuilt al 1.800.489.1581
Toma demasiado tiempo el calentar la unidad	La unidad está conectada a un cordón de prolongación	Coloque la unidad de manera que no sea necesario usar un cordón de prolongación
	La puerta no está correctamente cerrada	Cierre la puerta y coloque bien el seguro
	Funcionamiento incorrecto del controlador	Comuníquese con Masterbuilt al 1.800.489.1581
Gotea grasa del ahumador	El recipiente para la grasa no está en su lugar	Cambie la ubicación de modo que el recipiente para la grasa esté alineado con el orificio de drenaje en el fondo de la unidad.
	Hay exceso de grasa o acumulación de aceite en la unidad	Limpie la unidad
No humea	No hay astillas de madera	Añadir virutas de madera
La temperatura desciende rápidamente, o el equipo deja de funcionar después de algunas horas de uso	Unidad de control defectuosa	Comuníquese con Masterbuilt al 1.800.489.1581
La luz de encendido está activada pero la unidad no se está calentando	Funcionamiento incorrecto del controlador/ la unidad	Comuníquese con Masterbuilt al 1.800.489.1581
El controlador no regula el calor	Funcionamiento incorrecto del controlador/ la unidad	Comuníquese con Masterbuilt al 1.800.489.1581

MASTERBUILT 1-YEAR LIMITED WARRANTY

Masterbuilt warrants its products to be free from defects in material and workmanship under proper assembly, normal use and recommended care for 1 year from the date of original retail purchase. The Masterbuilt warranty does not cover paint finish as it may burn off during normal use. The Masterbuilt warranty does not cover rust. Masterbuilt requires proof of purchase for warranty claim, such as a receipt. Upon the expiration of such warranty, all such liability shall terminate.

Within the stated warranty period, Masterbuilt, at its discretion, shall replace defective components free of charge, with the owner being responsible for shipping. Should Masterbuilt require return of component(s) in question for inspection, Masterbuilt will be responsible for shipping charges to return requested item. This warranty excludes property damage sustained due to misuse, abuse, accident, or damage arising out of transportation.

This express warranty is the sole warranty given by Masterbuilt and is in lieu of all other warranties, expressed or implied including implied warranty, merchantability, or fitness for a particular purpose. Neither Masterbuilt nor the retail establishment selling this product has authority to make any warranties or to promise any remedies in addition to or inconsistent with those stated above. Masterbuilt's maximum liability, in any event, shall not exceed the purchase price of the product paid by the original consumer/ purchaser. Some states do not allow the exclusion or limitation of incidental or consequential damages. In such a case, the above limitations or exclusions may not be applicable.

California residents only: Notwithstanding this limitation of warranty, the following specific restrictions apply; if service, repair, or replacement of the product is not commercially practical, the retailer selling the product or Masterbuilt will refund the purchase price paid for the product, less the amount directly attributable to use by the original buyer prior to the discovery of the nonconformity. Owner may take the product to the retail establishment selling this product in order to obtain performance under warranty. This express warranty gives you specific legal rights, and you may also have other rights which vary from state to state.

Visit masterbuilt.com or complete form below and return to:
Attn: Warranty Registration
Masterbuilt Manufacturing, LLC
1 Masterbuilt Court | Columbus, GA 31907

Name: _____ Address: _____

City: _____

State/Province: _____ Postal Code: _____ Phone Number: _____

E-mail Address: _____

*Model Number: _____ *Serial Number: _____

Purchase Date: _____ - _____ - _____ Place of Purchase: _____

***Model Number and Serial Number are located on silver label on back of smoker.**

GARANTIE LIMITÉE D'UN AN DE MASTERBUILT

Masterbuilt garantit que ses produits sont exempts de défauts de matériel et de fabrication pendant un an à partir de la date d'achat d'origine s'ils sont assemblés de la manière appropriée, utilisés normalement et entretenus de la façon recommandée. La garantie de Masterbuilt ne couvre pas la finition de peinture, car elle peut brûler au cours d'un usage normal. La garantie de Masterbuilt ne couvre pas la rouille. Masterbuilt exige une preuve d'achat lors de réclamations au titre de la garantie, par exemple un reçu. Cette responsabilité prend fin dès la date d'expiration de la garantie.

Durant la période de garantie déclarée, Masterbuilt, à sa discrétion, remplacera gratuitement tout composant défectueux, le propriétaire étant responsable des frais de transport. Advenant que Masterbuilt demande que le ou les composants lui soient retournés pour inspection, Masterbuilt assumera les frais de transport pour le retour du composant demandé. Cette garantie exclut les dommages matériels dus au mauvais usage, à l'usage abusif ou à un accident, ainsi que les dommages découlant du transport.

Cette garantie expresse tient lieu de garantie unique offerte par Masterbuilt et remplace toute autre garantie expresse ou implicite, y compris toute garantie implicite d'aptitude à la commercialisation ou d'adaptation à un usage particulier. Ni Masterbuilt ni le détaillant qui vend ce produit ne sont autorisés à fournir des garanties ou à promettre quoi que ce soit qui dépasse ou qui contredit ce qui est énoncé ci-dessus. La responsabilité maximale de Masterbuilt, dans tous les cas, ne peut dépasser le prix d'achat de l'article payé par le consommateur ou l'acheteur d'origine. Certains États et certaines provinces ne permettent pas l'exclusion ni la limitation de dommages accessoires ou consécutifs. Par conséquent, les exclusions ou limitations indiquées ci-dessus peuvent ne pas vous être applicables.

Résidents de la Californie uniquement : Nonobstant les limitations de cette garantie, les restrictions suivantes vous sont applicables; si réparer ou remplacer le produit en question ne s'avère pas rentable pour le revendeur, ce dernier ou Masterbuilt remboursera le prix payé d'achat du produit après dépréciation et après déduction d'une somme équivalente à la durée d'utilisation par l'acheteur initial avant la découverte du vice ou de la non-conformité. Le propriétaire peut rapporter le produit au détaillant qui le lui a vendu pour bénéficier des privilèges que lui accorde la présente garantie. Cette garantie expresse vous procure des droits juridiques spécifiques et vous pouvez également bénéficier d'autres droits en fonction de votre lieu de résidence.

Visitez masterbuilt.com ou remplissez le formulaire ci-dessous et retournez à:

Attn: Warranty Registration
Masterbuilt Manufacturing, LLC
1 Masterbuilt Court | Columbus, GA 31907

Nom : _____ Adresse : _____

Ville : _____

État/Province : _____ Code postal : _____ Numéro de téléphone : _____

Adresse de courriel : _____

*Numéro de modèle : _____ *Numéro de série : _____

Date de l'achat : _____ - _____ - _____ Lieu de l'achat : _____

***Les numéros de série et de modèle se trouvent sur l'étiquette argentée derrière l'appareil.**

GARANTÍA LIMITADA POR 1 AÑO DE MASTERBUILT

Masterbuilt garantiza que sus productos no presentan defectos de fabricación, ni de material ni de la mano de obra, si se los ensambla correctamente, se los utiliza de forma normal y se los cuida según las recomendaciones, durante un período de 1 año a partir de la fecha de compra original. La garantía de Masterbuilt no cubre el acabado de la pintura ya que puede salirse durante el uso normal. La garantía de Masterbuilt no cubre la oxidación. Masterbuilt requiere el comprobante de compra para hacer un reclamo de la garantía, como por ejemplo, un recibo. Después de la fecha de vencimiento de la garantía, finalizarán todas las responsabilidades.

Durante el período de vigencia establecido de la garantía, Masterbuilt, a su criterio, reemplazará los componentes defectuosos sin costo alguno, debiendo hacerse responsable el propietario de los gastos de envío. Si Masterbuilt requiere la devolución del o los componentes en cuestión para su inspección, Masterbuilt será responsable de todos los cargos de envío para devolver el artículo solicitado. Esta garantía excluye los daños ocasionados a la propiedad por el mal uso, abuso, los accidentes, o los daños causados por el transporte.

Esta garantía expresa es la única garantía entregada por Masterbuilt y reemplaza a todas las demás garantías, expresas o implícitas, incluidas las garantías implícitas de comercialización o idoneidad para cualquier fin en particular. Ni Masterbuilt ni el establecimiento minorista que ofrece este producto, tienen autoridad alguna para otorgar garantías o prometer otros recursos que sean adicionales o inconsistentes con los establecidos previamente. La responsabilidad máxima de Masterbuilt, en todos los casos, no superará el precio de compra del producto que el cliente o comprador original pagó. Algunos estados no permiten la exclusión o limitación de daños accidentales o resultantes. En dicho caso, no se aplicarán las exclusiones o limitaciones anteriores.

Solo para residentes de California: A pesar de esta limitación de garantía, se aplican las siguientes restricciones específicas; si el mantenimiento, la reparación o el reemplazo del producto no se puede realizar comercialmente, el establecimiento minorista que ofrece el producto o Masterbuilt devolverá el monto original de la compra del producto, menos el monto directamente atribuible al uso por parte del comprador original antes de informar su disconformidad. El propietario puede llevar el producto al establecimiento minorista que lo ofrece a fin de obtener la ejecución de cualquier obligación en virtud de esta garantía. Esta garantía expresa le otorga derechos legales específicos, y es posible que también tenga otros derechos que varían de un estado a otro.

Visite masterbuilt.com o complete el formulario a continuación y regrese a:

Attn: Warranty Registration
Masterbuilt Manufacturing, LLC
1 Masterbuilt Court | Columbus, GA 31907

Nombre: _____ Dirección: _____

Ciudad: _____

Estado/Provincia: _____ Código postal: _____ Número de teléfono: _____

Correo electrónico: _____

*Número de modelo: _____ *Número de serie: _____

Fecha de compra: _____ - _____ - _____ Lugar de compra: _____

***El número de modelo y el número de serie se encuentran en la etiqueta plateada en la parte posterior del ahumador.**



MASTERBUILT®

Rest assured, we're here to help.

Customer Service
Service à la clientèle
Servicio de atención al cliente

masterbuilt.com/contact

Masterbuilt Manufacturing, LLC
1 Masterbuilt Court | Columbus, GA | 31907

@masterbuilt



1.800.489.1581

masterbuilt.com

