

DOREL HOME PRODUCTS

THIS PAGE IS NOT A PART OF THIS INSTRUCTION MANUAL, PLEASE DON'T PRINT IT!

B34545719601

ABODE FULL LOFT BED WITH DESK

BLACK

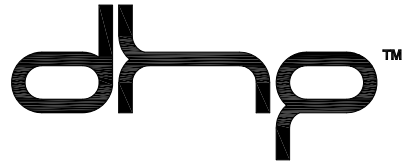
10125-M

IM STATUS:

APPROVED

By ken.wu at 1:57 pm, Sep 10, 2013

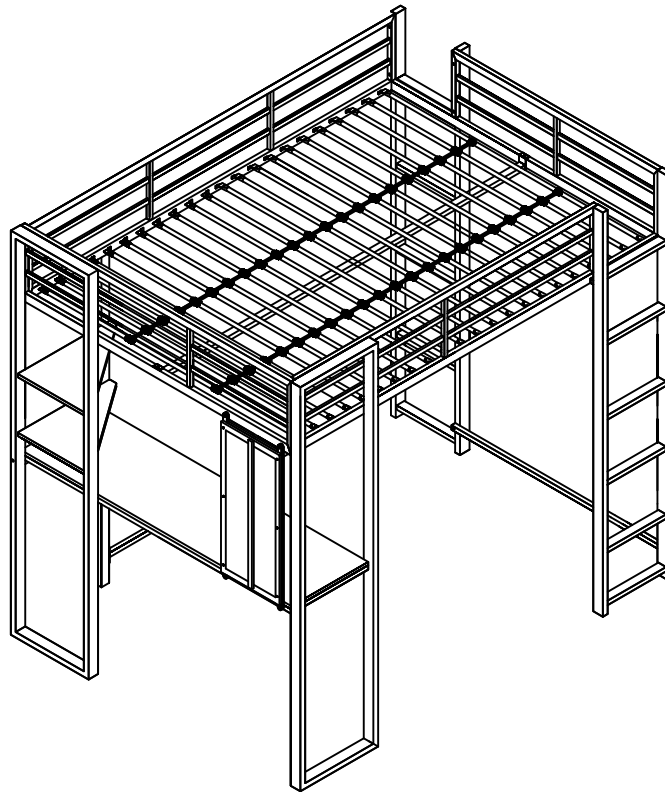
Issued by:
Ken.wu



5457196

Abode full loft bed with desk
BLACK

Weight Limits: 300 Lbs/136 kgs



STOP DO NOT RETURN PRODUCT TO THE STORE

Individual stores do not stock parts.

If a part is missing or damaged, call our toll-free customer service line. We will gladly ship your replacement parts FREE of charge.

Need Parts or Assistance? **1-800-267-1739**

or access our website
www.dhpfurniture.com

For prompt, reliable service; please have your assembly manual ready.

Date of Purchase

___ / ___ / ___

Lot Number

WARNINGS

- WARNING FOR YOUNG CHILDREN - This product contains small components, please ensure that they are kept away from small children. Children under the age of 6, small infants and babies must not sleep on this bed for safety reasons. To prevent injury and damage to this unit, PROHIBIT jumping on it.
- This product is designed for home use and not intended for commercial use.
- Recommended # of people needed for assembly 2, (however it is always better to have an extra hand.) Estimated assembly time is 1.5 hour.
- THIS INSTRUCTION BOOKLET CONTAINS **IMPORTANT** SAFETY INFORMATION. PLEASE READ AND KEEP FOR FUTURE REFERENCE.

Thank you for purchasing from DHP.

Visit www.dhpfurniture.com to view the limited warranty valid in the U.S. and Canada.

READ BEFORE BEGINNING ASSEMBLY

- Read each step carefully. It is very important that each step of instruction is performed in the correct order. If these steps are not followed in sequence, assembly difficulties will occur.
- Make sure all parts are included. Most parts are labeled or stamped on the raw edge.
- Work in spacious area, preferably on a carpet, near the place the unit will be used.
- Do not use power tools to assemble your furniture. Power tools may strip or damage the parts.

HELPFUL HINTS

- Call our toll free number if you need assistance.
- Move your new furniture carefully, with two people lift and carry the unit to it's new location.
- Never push, drag or pull your furniture (especially on carpet).
- Your DHP furniture can be disassembled and reassembled to move.
- Additional parts are available for a nominal fee.

Warranty Information

DHP warrants this product to be free from defects in material and workmanship and agrees to remedy any such defect. This warranty covers one year from the date of original purchase. This is solely limited to the repair or replacement of defective parts and no assembly labor is included.

This warranty does not apply to any product which has been improperly assembled, subjected to misuse or abuse or which has been altered or repaired in any way. Liability for consequential damages is excluded to the extent exclusion is permitted by law. This warranty gives you specific legal rights and you may also have other rights which vary from state to state.

To obtain warranty service, purchaser must present original bill of sale. Components repaired or replaced are warranted through the remainder of the original warranty period only. The defective components will be repaired or replaced without charge, subject to the terms and conditions described above.

For help with assembly, identifying parts, product information or to order parts, please contact us:



Call us at:

1-800-267-1739

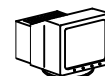
Monday - Friday
8:00 am - 5:00 pm
(Central Time)



FAX:

1-636-745-1005

Available 24 hours a day, 7 days a week



Visit our website:

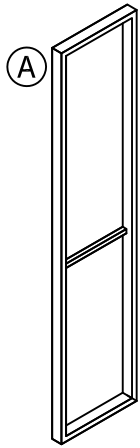
www.dhpfurniture.com



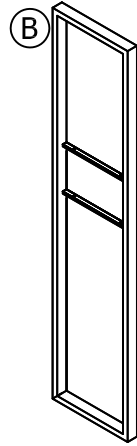
Write to:

DHP
410E, First Street South,
Wright City,
MO 63390, USA
Attention: Consumer Service.

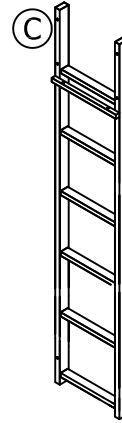
PARTS



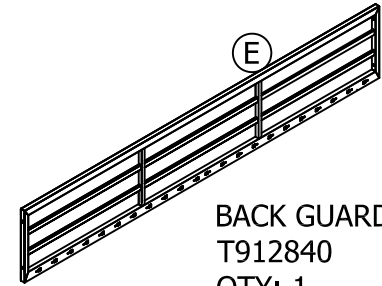
FRONT LEFT LEG
T912810
QTY: 1



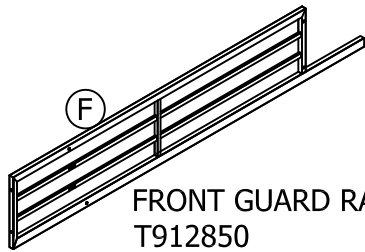
BACK LEFT LEG
T912820
QTY: 1



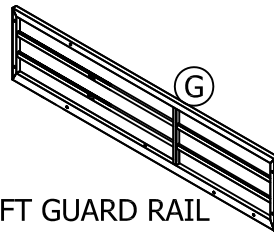
RIGHT LEG
T912830
QTY: 2



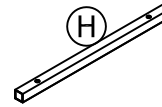
BACK GUARD RAIL
T912840
QTY: 1



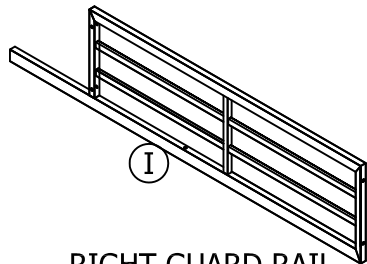
FRONT GUARD RAIL
T912850
QTY: 1



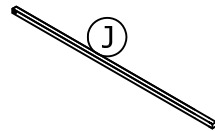
LEFT GUARD RAIL
T913800
QTY: 1



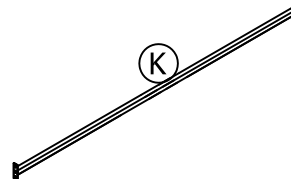
CONNECTOR BAR
T912870
QTY: 1



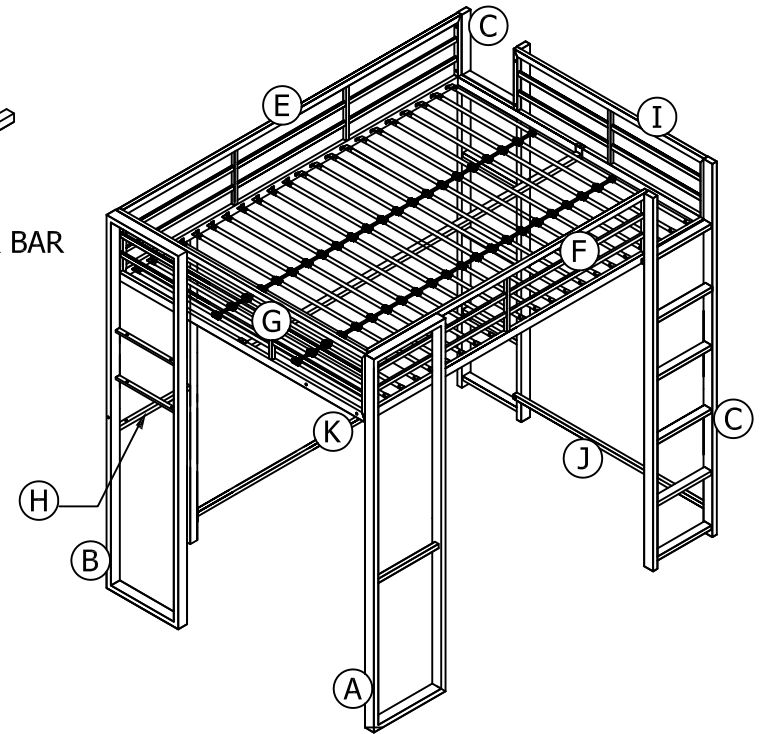
RIGHT GUARD RAIL
T912880
QTY: 1



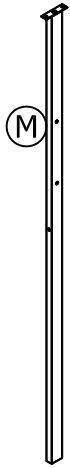
SHORT BOTTOM BRACE
T912890
QTY: 1



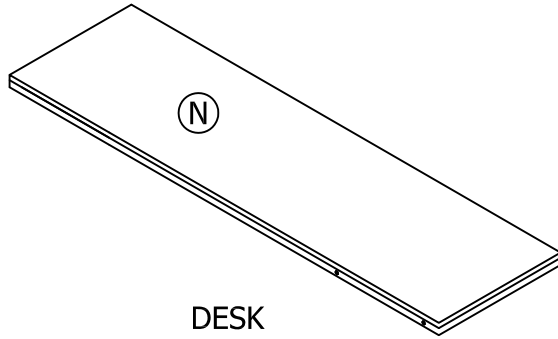
LONG BOTTOM BRACE
T912900
QTY: 1



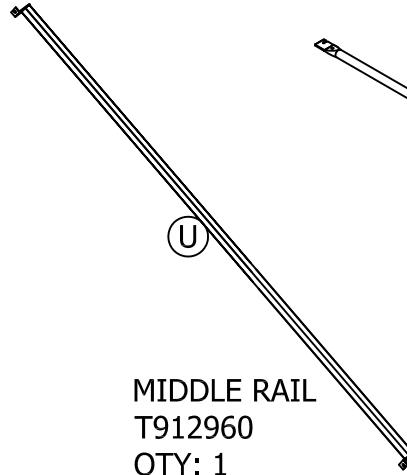
PARTS



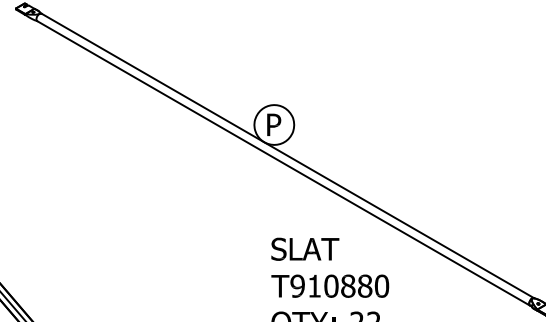
SINGLE LEG
T912920
QTY: 1



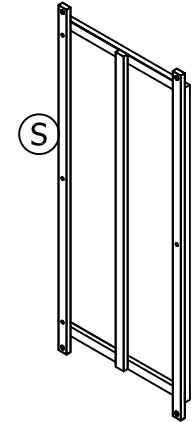
DESK
T912910
QTY: 1



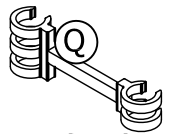
MIDDLE RAIL
T912960
QTY: 1



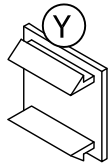
SLAT
T910880
QTY: 22



PEG BOARD
T913810
QTY: 1



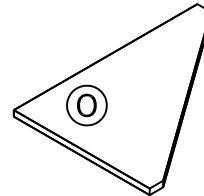
SLAT SPACER
T391650
QTY: 42



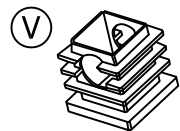
PLASTIC PLUGS
T391660
QTY: 44



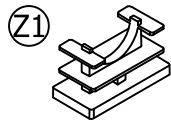
BRACKET
T912950
QTY: 2



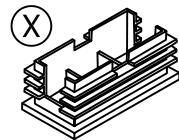
CORNER SHEET
T912930
QTY: 2



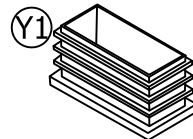
END CAP 01
T920500
QTY: 5



END CAP 02
T920510
QTY: 6

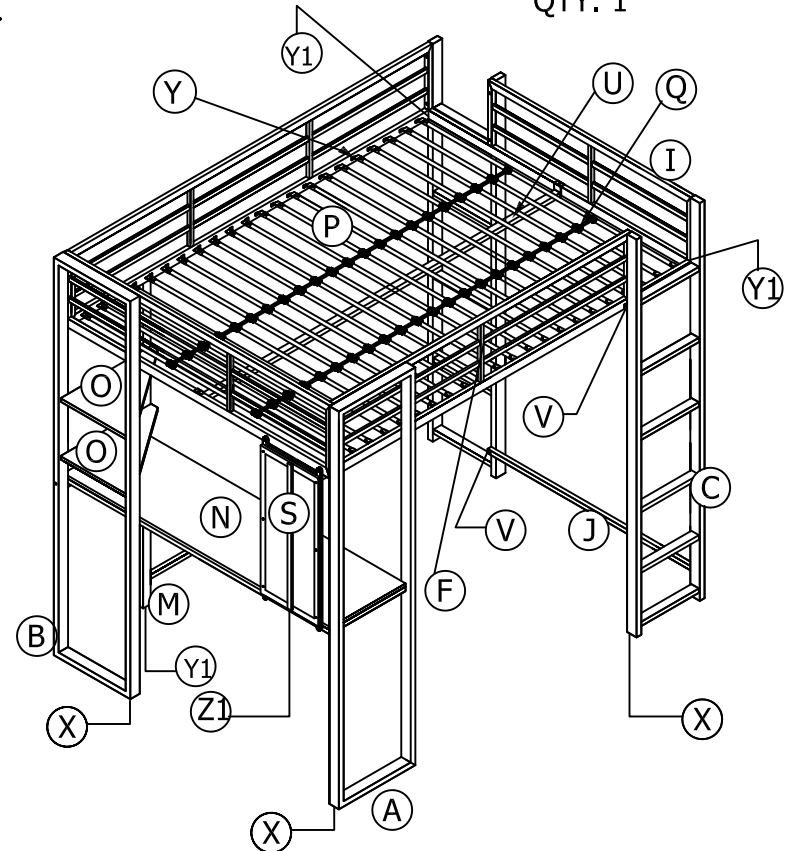


END CAP 03
T613050
QTY: 12

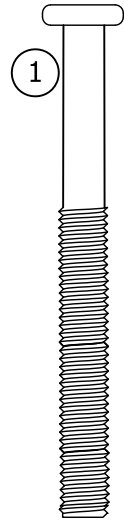


END CAP 04
T920530
QTY: 3

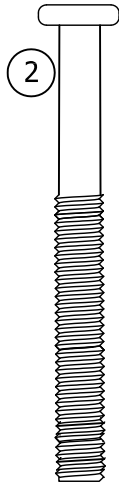
Note: "V" & "Z1" & "X" & "Y1" have been pre-assembled on "C/J" & "S" & "A/B/C" & "F/I/M", they are available for replacement.



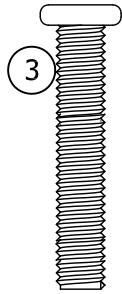
HARDWARE



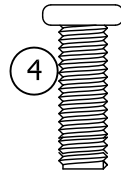
1
BOLT
1/4" X 2 9/16"
QTY: 3



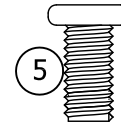
2
BOLT
1/4" X 2 3/8"
QTY: 3



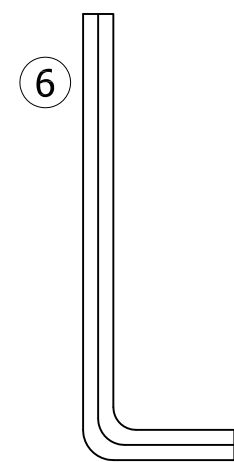
3
BOLT
1/4" X 1 3/8"
QTY: 25



4
BOLT
1/4" X 3/4"
QTY: 16



5
BOLT
1/4" X 1/2"
QTY: 2

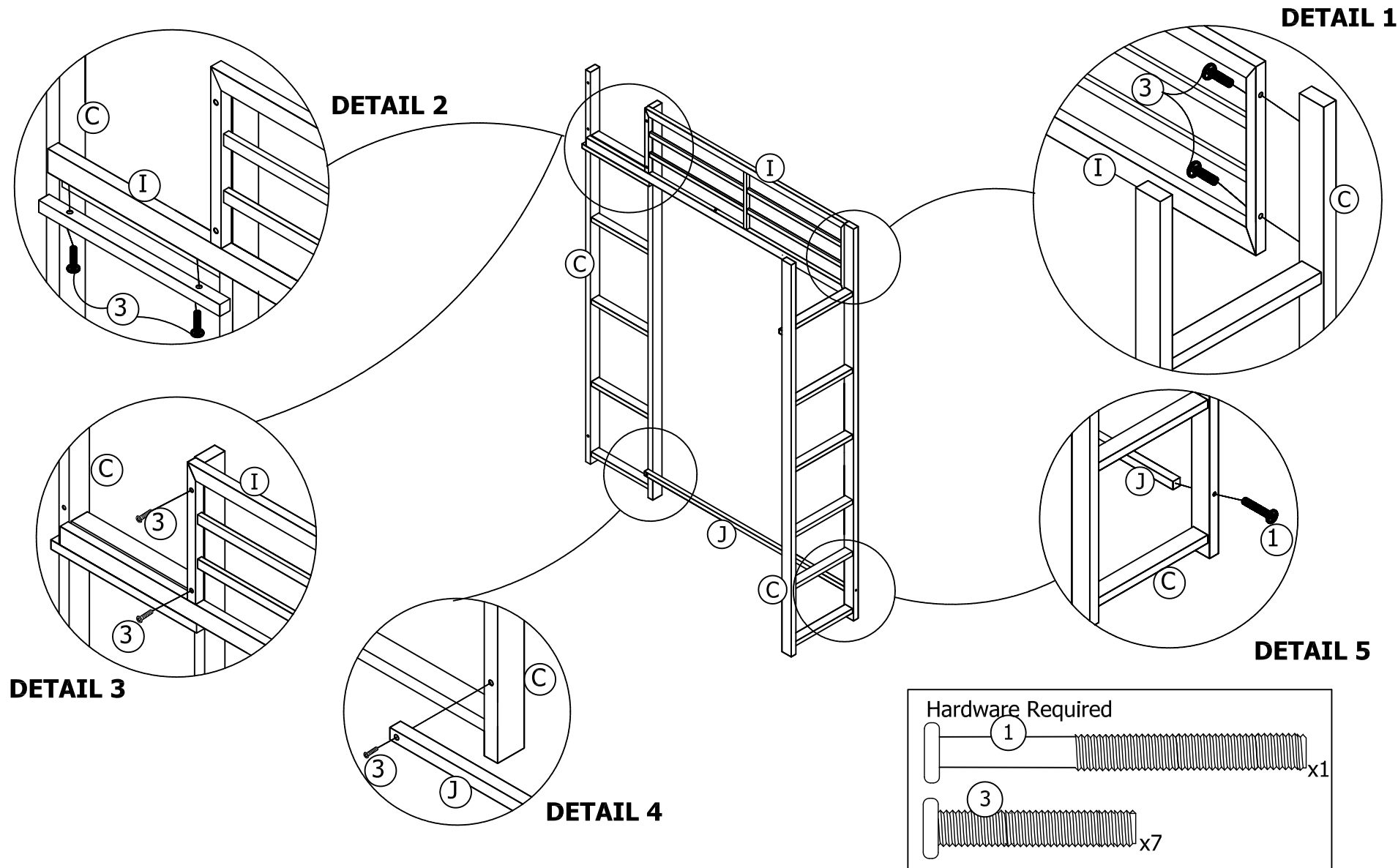


6
HEX KEY
4mm
QTY: 1

Blister pack number	T5457196-00
HARDWARE NOTE: Please do not completely tighten any screws until the entire assembly is complete. Once assembly is complete, please be sure to tighten all hardware.	

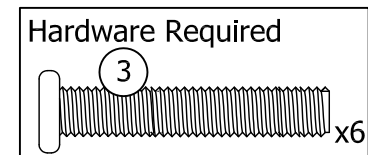
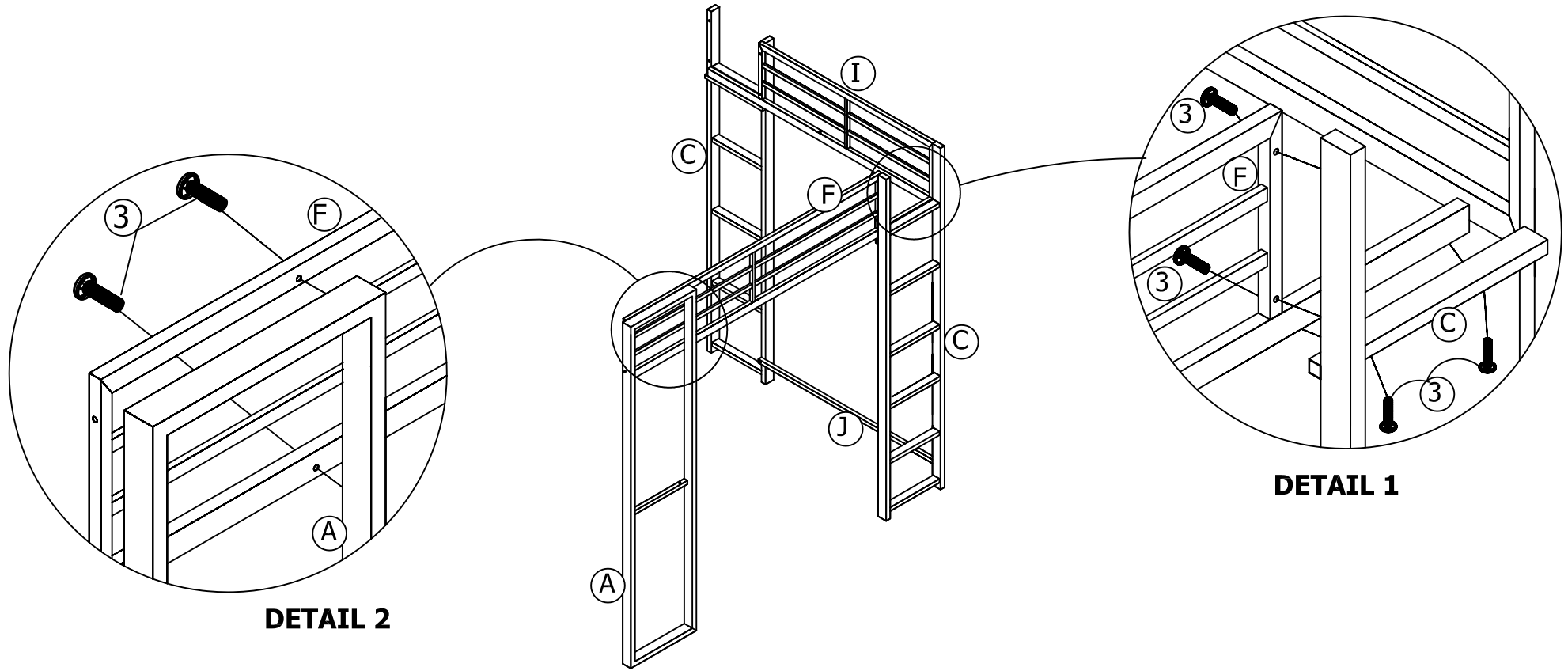
1

As shown in detail (1), attach the RIGHT LEG (C) to RIGHT GUARD RAIL (I) with BOLTS (3).
As shown in detail (2 & 3), attach the RIGHT GUARD RAIL (I) to RIGHT LEG (C) with BOLTS (3).
As shown in detail (4 & 5), attach the SHORT BOTTOM BRACE (J) to RIGHT LEG (C) with BOLTS (1 & 3).



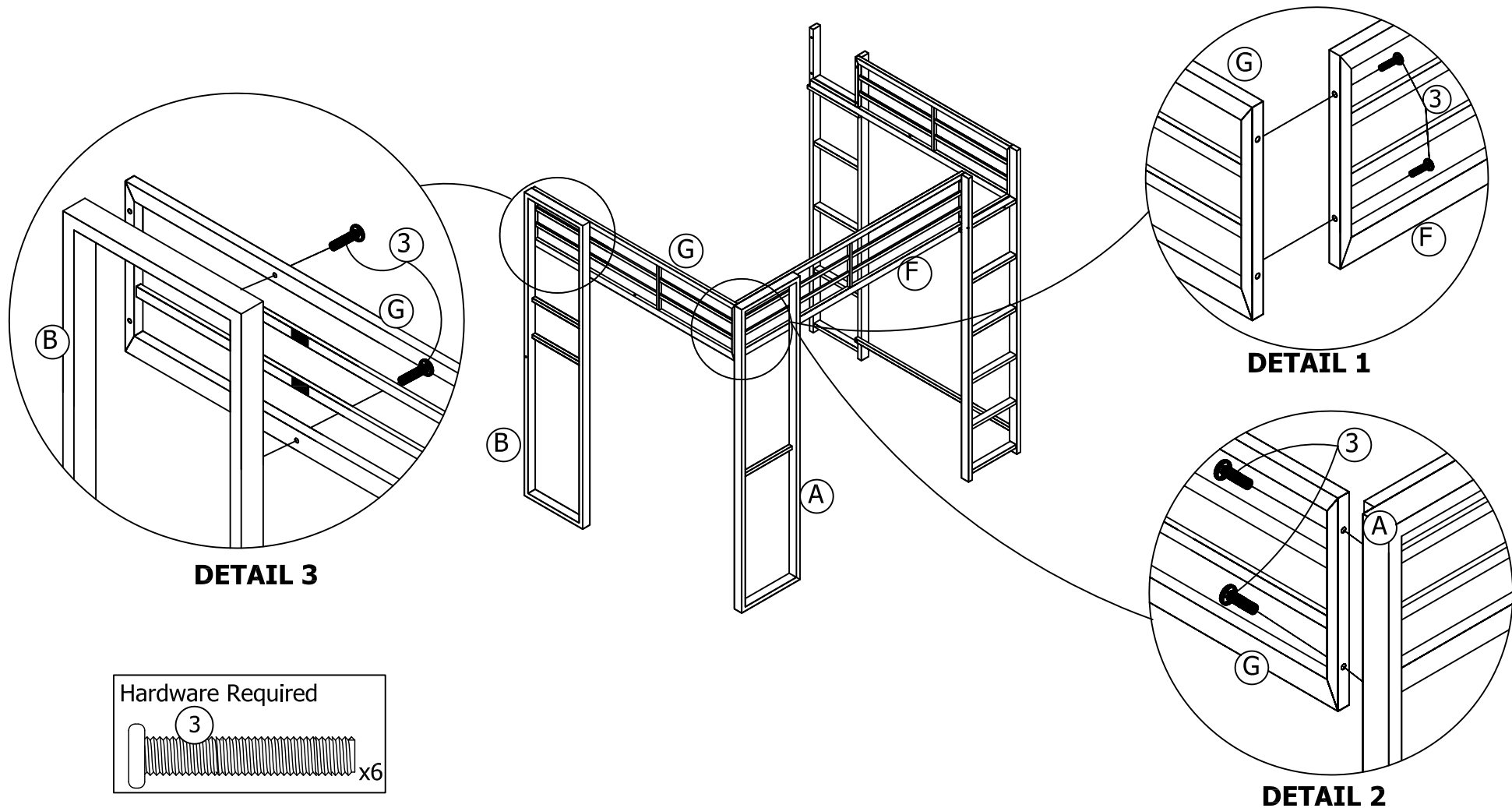
2

As shown in detail (1), attach the FRONT GUARD RAIL (F) to RIGHT LEG (C) with BOLTS (3).
As shown in detail (2), attach the FRONT LEFT LEG (A) to FRONT GUARD RAIL (F) with BOLTS (3).



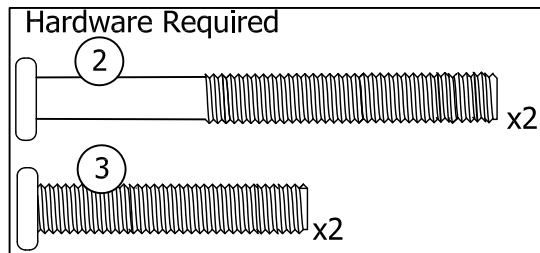
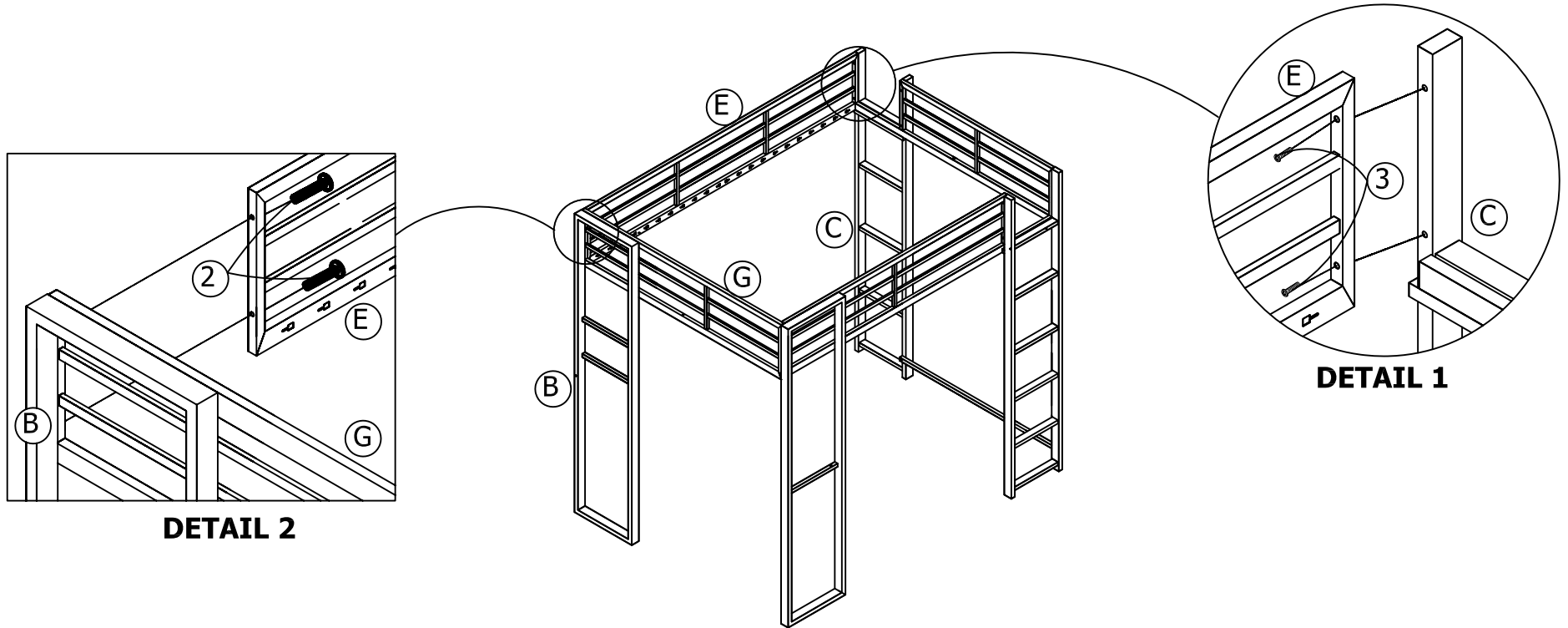
3

As shown in detail (1 & 2), attach the LEFT GUARD RAIL (G) to FRONT LEFT LEG (A) & FRONT GUARD RAIL (F) with BOLTS (3).
As shown in detail (3), attach the BACK LEFT LEG (B) to LEFT GUARD RAIL (G) with BOLTS (3).



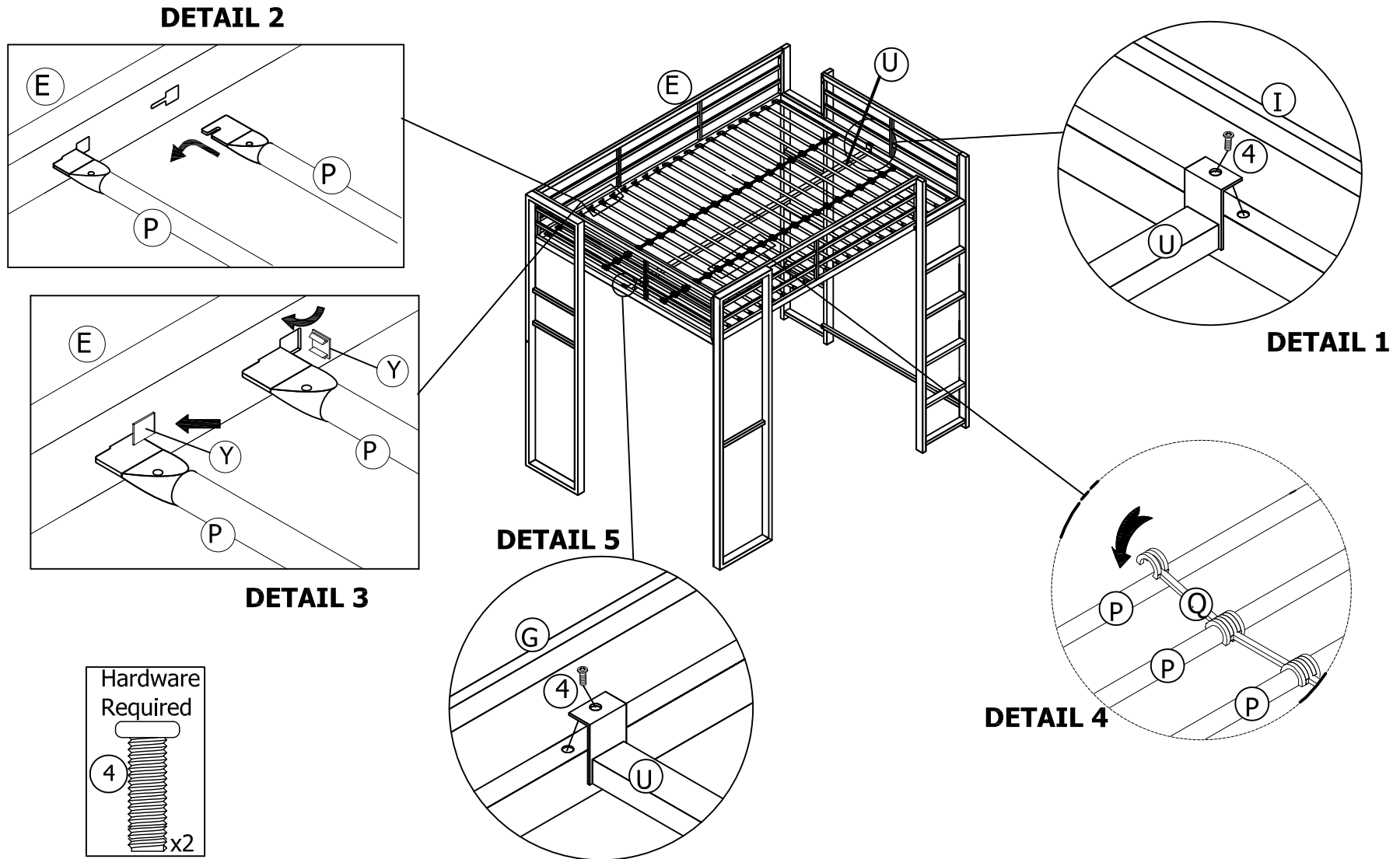
4

As shown in detail (1 & 2), attach the BACK GUARD RAIL (E) to LEFT GUARD RAIL (G) & RIGHT LEG (C) with BOLTS (3).



5

As shown in detail 1 & 5, attach MIDDLE RAIL (U) to LEFT GUARD RAIL (G) & RIGHT GUARD RAIL (I) with BOLTS (4). Carefully attach the SLATS (P) to the GUARD RAIL (E & F), lock the SLATS (P) into place with 44 PLASTIC PLUG (R) as shown in detail (2 & 3). Attach the SLAT SPACERS (Q) between SLATS (P) as shown in detail (4).

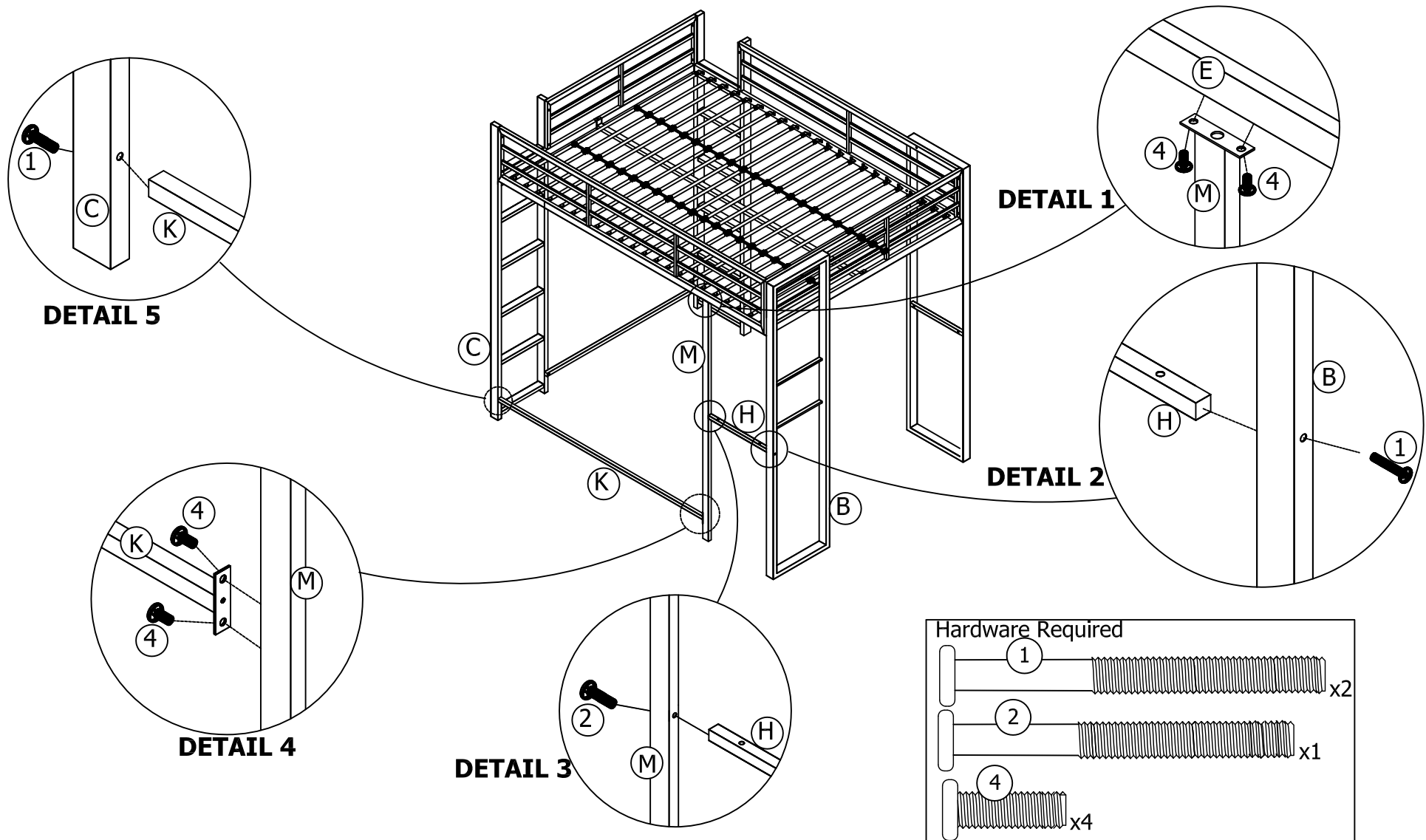


6

As shown in detail 1, attach the SINGLE LEG (M) to BACK GUARD RAIL (E) with BOLTS (4).

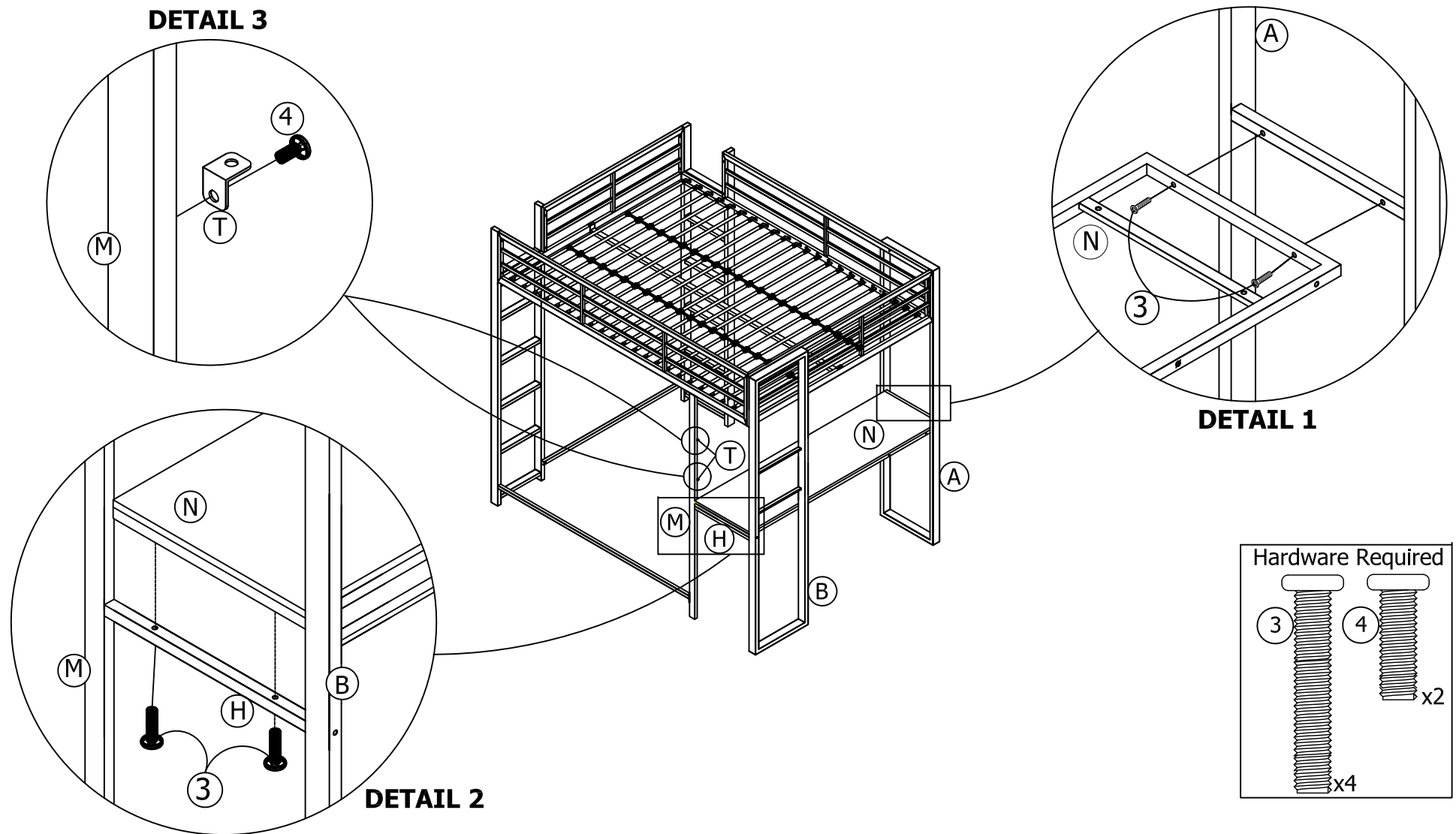
As shown in detail (2 & 3), attach CONNECTOR BAR (H) to SINGLE LEG (M) & BACK LEFT LEG (B) with BOLTS (1 & 2).

As shown in detail (4 & 5), attach LONG BOTTOM BRACE (K) to SINGLE LEG (M) & RIGHT LEG (C) with BOLTS (1 & 4).



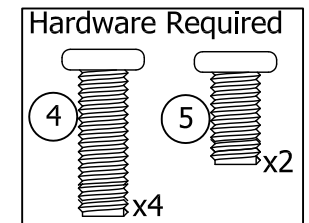
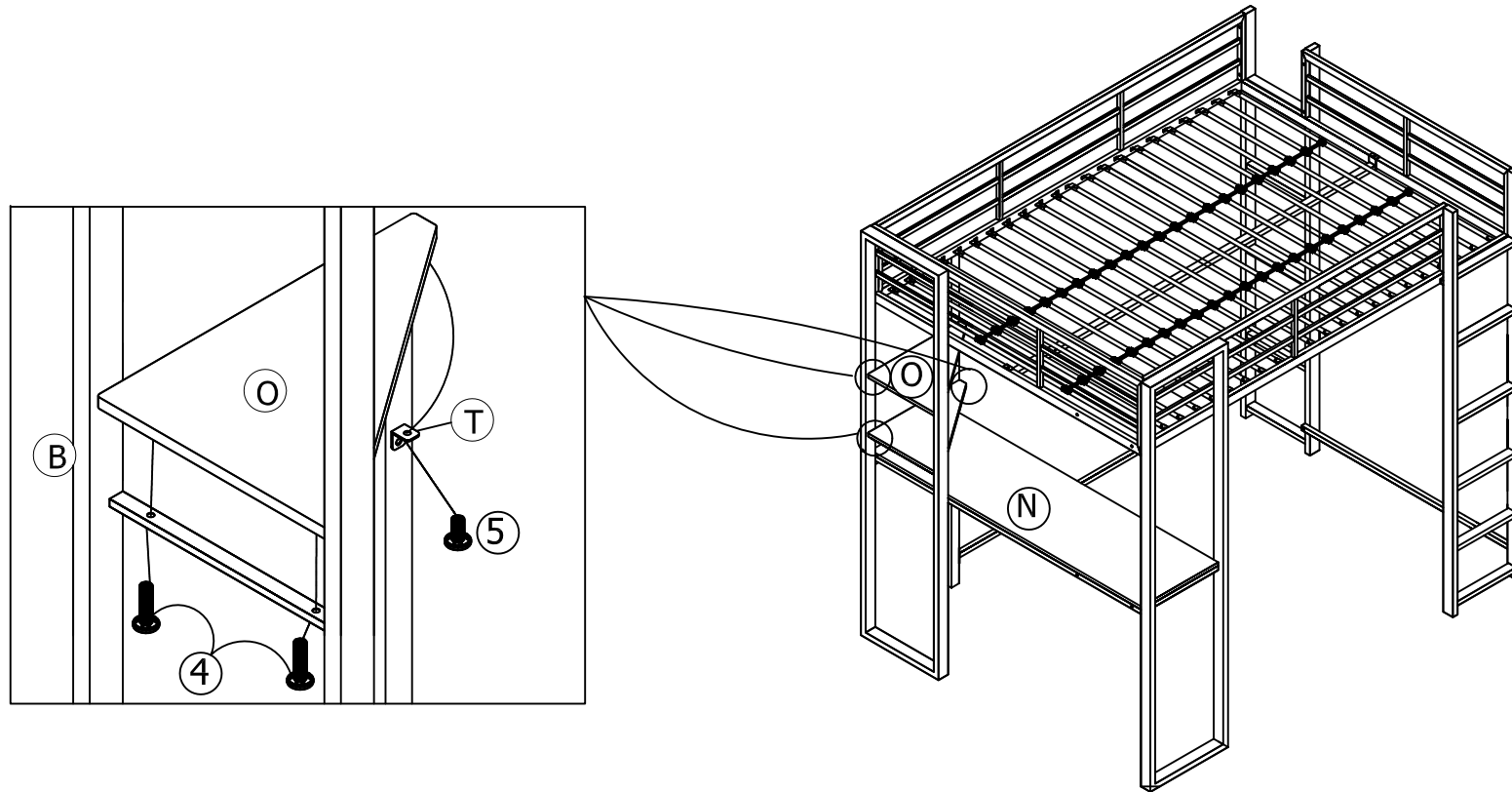
7

As shown in detail (1 & 2), attach the DESK (N) to FRONT LEFT LEG (A) & CONNECTOR BAR (H) with BOLTS (3).
As shown in detail 3, attach the BRACKET (T) to SINGLE LEG (M) with BOLTS (4).



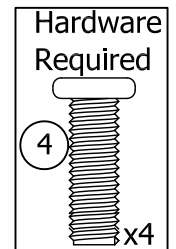
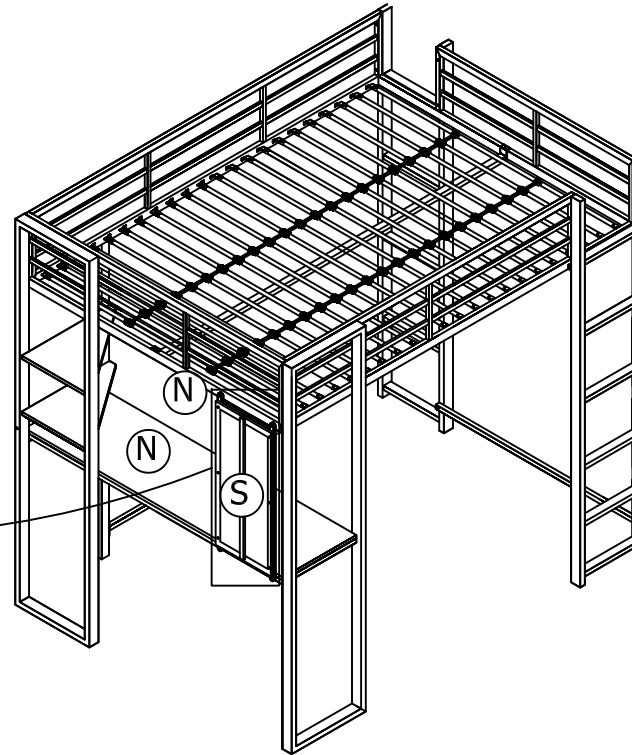
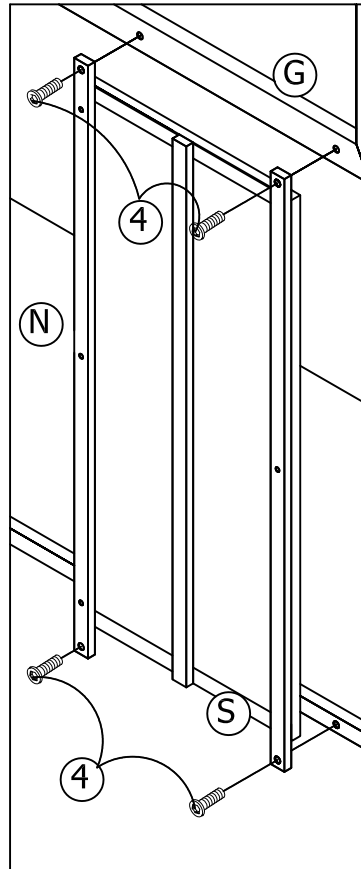
8

As shown in detail, attach the CORNER SHEET (O) to BACK LEFT LEG (B) and BRACKET (T) with BOLTS (4 & 5).



9

Attach the PEG BOARD (S) to LEFT GUARD RAIL (G) and DESK (N) with BOLTS (4), as shown below.



WARNING

- ⦿ Follow the information on the warnings appearing on the upper bunk end structure and on the carton.
- ⦿ Do not remove warning label from bed
- ⦿ The mattress platform is designed to support a mattress without the need for a posture board or boxspring.
- ⦿ Always use the recommended size mattress or mattress support, or both, to help prevent the likelihood of entrapment or falls.
- ⦿ To prevent injury, DHP recommends one twin size mattress and one full size mattress to be used.
- ⦿ Use only a full mattress which is 74"-75" long and 53 1/2"-54 1/2" wide.
- ⦿ Ensure thickness of mattress and foundation combined is greater than 4" and that it does not exceed 6".
- ⦿ Surface of mattress must be at least 5" (127mm) below the upper edge of guardrails.
- ⦿ Do not allow children under 6 years of age to use the upper bunk.
- ⦿ Periodically check and ensure that the guardrail, ladder and other components are in their proper position, free from damage, and that all connectors are tight.
- ⦿ Do not allow horseplay on or under the bed and prohibit jumping on the bed.
- ⦿ Always use the ladder for entering and leaving the upper bunk. If the bunk bed will be placed next to the wall, the guardrail that runs the full length of the bed should be placed against the wall to prevent entrapment between the bed and wall.
- ⦿ Prohibit more than one person on upper bunk.
- ⦿ Do not use substitute parts. Contact dhp for replacement parts.
- ⦿ Use of a night light may provide added safety precaution for a child using the upper bunk.
- ⦿ Always use guardrails on both long sides of the upper bunk. If the bunk bed will be placed next to the wall, the guardrail that runs the full length of the bed should be placed against the wall to prevent entrapment between the bed and wall.
- ⦿ The use of water or sleep flotation mattresses is prohibited.
- ⦿ **Strangulation Hazard**- never attach or hang items to any part of the bunk bed that are not designed for use with the bed; for example, but not limited to, hooks, belts and jump ropes.
- ⦿ **Keep these instructions for future reference.**

5457196

Limites Del Peso: 300Lbs\136Kgs (TAPA)

ALTO NO REGRESAS ESTA PRODUCTO A LA TIENDA
Las tiendas no tiene partes.

Si falta partes o las partes esten danados llame gratis a la servicio del cliente. Con gusto mandarnos las partes. Sin alguno carga.

Nesacitas partes o Asistancia? o visitar la pagina del internet

www.dhpfurniture.com

Para servicio mas rapido y reliable por favor tenga esta manual listo.

Fecha de la compra ___ / ___ / ___ **Número De Porción** _____

ADVERTENCIA

- ATENCIÓN PARA NIÑOS PEQUEÑOS - Este producto contiene piezas pequeñas, por favor asegúrese de que se mantengan alejados de los niños pequeños. Los niños menores de 6 años, niños pequeños y los bebés no deben dormir en esta cama por razones de seguridad. Para evitar lesiones y daños a esta unidad, prohibir saltar sobre ella.
- Este producto está diseñado para uso doméstico y no para uso comercial.
- Recomendaciones de # de personas necesarias para el montaje 2, (sin embargo, siempre es mejor tener una mano extra.) Tiempo estimado de ensamblaje es de 1,5 horas.
- ESTA MANUAL DE INSTRUCCIONES CONTIENE INFORMACIÓN IMPORTANTE DE SEGURIDAD. POR FAVOR LEA Y CONSERVAR PARA FUTURA REFERENCIA.

PAGE 03

A-PIERNA IZQUIERDA FRENTE- T912810 - QTY: 1
B-Pierna izquierda - T912820 - QTY: 1
C-PIERNA DERECHA - T912830 - QTY: 2
E-VOLVER BARANDILLA - T912840 - QTY: 1
F-FRENTE barandilla - T912850 - QTY: 1
G-IZQUIERDA barandilla - T913800 - QTY: 1
H-CONECTOR BAR - T912870 - QTY: 1
I-DERECHO barandilla - T912880 - QTY: 1
J-BRACE inferior corta - T912890 - QTY: 1
K-BRACE Long Bottom - T912900 - QTY: 1

PAGE 04

M-de una sola pierna - T912920 - QTY: 1
N-ESCRITORIO - T912910 - QTY: 1
O-HOJA DE ESQUINA - T912930 - QTY: 2
P-Tablilla - T910880 - QTY: 22
S-PEG BOARD - T913810 - QTY: 1
Q-SPACER SLAT - T391650 - QTY: 42
Y-tapones de plástico - T391660 - QTY: 44
T-SOPORTE - T912950 - QTY: 2
U-Guía central - T912960 - QTY: 1
V-TAPA DE EXTREMO 01 - T920500 - QTY:5
Z1-TAPA DE EXTREMO 02 - T920510 - QTY:6
X-TAPA DE EXTREMO 03 - T613050 - QTY:8
Y1-TAPA DE EXTREMO 04 - T920530 - QTY:3

Nota: La "V"&"W"&"X"&"Y" se han pre-ensamblados, que están disponibles para su sustitución.

PAGE 05

1-PERNO 1/4" X 2 9/16" - QTY: 3
2-PERNO 1/4" X 2 3/8" - QTY: 3
3-PERNO 1/4" X 1 3/8" - QTY: 25
4-PERNO 1/4" X 3/4" - QTY: 16
5-PERNO 1/4" X 1/2" - QTY: 2
6-LLAVE HEXAGONAL 4 mm - QTY: 1

número de paquete de ampolla

T5457196-00

Nota del hardware:

No apriete por favor totalmente ninguna tornillos hasta que la asamblea entera sea completa. Una vez que la asamblea es completa, esté por favor aprietan sure todo el hardware

PÁGINA 06

Como se muestra en detalle (1), coloque la pierna derecha (C) a la derecha barandilla (I) con tornillos (3).
Como se muestra en detalle (2 y 3), coloque la barandilla de la derecha (I) a la pierna derecha (C) con tornillos (3).
Como se muestra en detalle (4 y 5), conecte la abrazadera inferior corta (J) a la pierna derecha (C) con tornillos (1 y 3).

PÁGINA 07

Como se muestra en detalle (1), conecte el FRENTE barandilla (F) a la pierna derecha (C) con tornillos (3).
Como se muestra en detalle (2), coloque la pierna izquierda delantera (A) al FRENTE barandilla (F) con tornillos (3).

PÁGINA 08

Como se muestra en detalle (1 y 2), coloque la barandilla de la izquierda (G) a la pierna izquierda delantera (A) y delante barandilla (F) con tornillos (3).
Como se muestra en detalle (3), coloque la pierna izquierda (B) a la izquierda barandilla (G) con los pernos (3).

PÁGINA 09

Como se muestra en detalle (1 y 2), coloque la valla de seguridad VOLVER (E) a la izquierda barandilla (G) y pierna derecha (C) con tornillos (3).

PÁGINA 10

Como se muestra en detalle 1 y 5, adjunte Guía central (U) a la izquierda barandilla (G) y barandilla de la derecha (I) con tornillos (4).
Cuidadosamente la LAMAS (P) a la barandilla (E & F), bloqueo de las lamas (P) en su lugar con 44 el tapón de plástico (R) como se muestra en detalle (2 y 3). Conecte el SEPARADORES SLAT (Q) entre los listones (P) como se muestra en detalle (4).

PÁGINA 11

Como se muestra en detalle 1, conecte el de una sola pierna (M) para respaldar BARANDILLA (E) con tornillos (4).
Como se muestra en detalle (2 y 3), Conecte el conector BAR (H) a una sola pierna (M) y la pierna de atrás a la izquierda (B) con tornillos (1 y 2).
Como se muestra en detalle (4 y 5), adjunte BRACE Long Bottom (K) a una sola pierna (M) y pierna derecha (C) con tornillos (1 y 4).

PÁGINA 12

Como se muestra en detalle (1 y 2), adjunte el escritorio (N) a pata delantera izquierda (A) y conector BAR (H) con los pernos (3).
Como se muestra en detalle 3, colocar el soporte (T) a una sola pierna (M) con tornillos (4).

PÁGINA 13

Como se muestra en detalle, adjuntar la hoja de esquina (O) para respaldar la pierna izquierda (B) y soporte (T) con tornillos (4 y 5).

PÁGINA 14

Attach el PEG (S) a la izquierda barandilla (G) y escritorio (N) con tornillos (4), como se muestra a continuación.

ADVERTENCIA

- ⊙ SIGA LA INFORMACIÓN SOBRE LAS ADVERTENCIAS QUE APARECEN EN LA ESTRUCTURA SUPERIOR DEL EXTREMO DE LA CUCHETA Y EN EL CARTÓN.
- ⊙ NO quite la ETIQUETA AMONESTADORA DE CAMA .
- ⊙ La PLATAFORMA Del COLCHÓN SE DISEÑA A la AYUDA Un COLCHÓN SIN La NECESIDAD De un TABLERO De la POSTURA O De un BOXSPRING.
- ⊙ UTILICE SIEMPRE EL COLCHÓN DEL TAMAÑO O LA AYUDA RECOMENDADO DEL COLCHÓN, O AMBOS, PARA AYUDAR A PREVENIR LA PROBABILIDAD DE LA TRAMPA O DE CAÍDAS.
- ⊙ PARA PREVENIR LESIÓN, DHP RECOMIENDA UN COLCHÓN GEMELO DEL TAMAÑO Y UN COLCHÓN DEL MISMO TAMAÑO QUE SE UTILIZARÁN.
- ⊙ Utilice únicamente un colchón del que se 74"-75"de largo y 53 1 / 2 "-54 1 / 2" de ancho.
- ⊙ ASEGURE EL GRUESO DEL COLCHÓN Y LA FUNDACIÓN COMBINADA ES MAYOR DE EL 4"Y ÉSE ÉL NO EXCEDE DEL 6".
- ⊙ LA SUPERFICIE DEL COLCHÓN DEBE SER POR LO MENOS EL 5"(127M M) DEBAJO DEL BORDE SUPERIOR DE BARANDILLAS.
- ⊙ NO PERMITA QUE LOS NIÑOS BAJO 6 AÑOS DE LA EDAD UTILICEN LA CUCHETA SUPERIOR.
- ⊙ COMPRUEBE Y ASEGÚRESE PERIÓDICAMENTE DE QUE LA BARANDILLA, LA ESCALA Y OTROS COMPONENTES ESTÉN EN SU POSICIÓN APROPIADA, LIBRE DE DAÑO, Y DE QUE TODOS LOS CONECTADORES SON APRETADOS.
- ⊙ NO PERMITA HORSEPLAY EN O DEBAJO DE LA CAMA Y NO LO PROHÍBA EL SALTAR EN LA CAMA.
- ⊙ UTILICE SIEMPRE LA ESCALA PARA ENTRAR EN Y DEJAR LA CUCHETA SUPERIOR. SI LA CAMA DE CUCHETA ES COLOCADA AL LADO DE LA PARED, LA BARANDILLA QUE FUNCIONA LA LONGITUD COMPLETA DE LA CAMA SE DEBE COLOCAR CONTRA LA PARED PARA PREVENIR LA TRAMPA ENTRE LA CAMA Y LA PARED.
- ⊙ PROHÍBA A MÁS DE UNA PERSONA EN LA CUCHETA SUPERIOR.
- ⊙ NO UTILICE LAS PIEZAS SUBSTITUTAS. ENTRE EN CONTACTO CON DHP PARA LAS PIEZAS DE RECAMBIO.
- ⊙ EI USO De una LUZ De la NOCHE PUEDE PROPORCIONAR La MEDIDA De SEGURIDAD AGREGADA PARA Un NIÑO USANDO La CUCHETA SUPERIOR.
- ⊙ UTILICE SIEMPRE LAS BARANDILLAS EN AMBOS LADOS LARGOS DE LA CUCHETA SUPERIOR. SI LA CAMA DE CUCHETA ES COLOCADA AL LADO DE LA PARED, LA BARANDILLA QUE FUNCIONA LA LONGITUD COMPLETA DE LA CAMA SE DEBE COLOCAR CONTRA LA PARED PARA PREVENIR LA TRAMPA ENTRE LA CAMA Y LA PARED.
- ⊙ EL USO DE LOS COLCHONES DE LA FLOTACIÓN DEL AGUA O DEL SUEÑO SE PROHÍBE.
- ⊙ DE LA ESTRANGULACIÓN DEL PELIGRO ARTÍCULOS DE LA FIJACIÓN O DE LA CAÍDA NUNCA A CUALQUIER PARTE DE LA CAMA DE CUCHETA QUE NO SE DISEÑAN PARA EL USO CON LA CAMA; POR EJEMPLO, PERO NO LIMITADO A, GANCHOS, CORREAS Y CUERDAS DEL SALTO.
- ⊙ GUARDE ESTAS INSTRUCCIONES PARA LA REFERENCIA FUTURA.

DHP le agradece por su compra.

Visite www.dhpfurniture.com para ver la garantía limitada válida en E.U. y Canadá.

LEER ANTES DE COMENZAR A ENSAMBLAR

- Lea cada paso cuidadosamente antes de empezar. Es muy importante que cada paso de este manual sea realizado en el orden indicado. De lo contrario, puede tener dificultades con el ensamblaje.
- Asegúrese que todas las piezas estén incluidas. La mayoría de las piezas están marcadas en el lado no terminado.
- Trabaje en una área espaciosa, de preferencia en una alfombra cerca del lugar donde la unidad será usada.
- No use herramientas eléctricas para ensamblar este mueble. Dichas herramientas pueden perforar o dañar las piezas.

CONSEJOS ÚTILES

- Si usted necesita ayuda, llame al número libre de cargo.
- Mueva su nuevo mobiliario cuidadosamente, recomendamos dos personas para levantar y transportar.
- Nunca empuje, arrastre o jale su mobiliario (especialmente sobre la alfombra).
- Su mobiliario de DHP puede desmontarse y puede volverse a montar para cualquier mudanza.
- Las piezas adicionales están disponibles por una cuota nominal.

Información de Garantía

DHP Garantiza que este producto está libre de defectos materiales y de mano de obra y acepta remediar cualquier defecto. Esta garantía es válida por un año desde el día de la compra original de este artículo. Esta garantía está limitada a la reparación o reemplazo de piezas defectuosas, más no a la mano de obra incurrida en el ensamblaje de este artículo.

Esta garantía no se aplica a ningún producto que haya sido incorrectamente ensamblado, sujeto a uso inadecuado, abuso o que haya sido alterado o reparado en cualquier forma. La responsabilidad por daños y perjuicios consecuentes están excluidos en esta garantía hasta donde la Ley lo permita. Esta garantía le da derechos legales específicos y usted puede también tener otros recursos que varíen de estado a estado.

Para obtener el servicio de garantía, el consumidor debe presentar el recibo original de compra del artículo en cuestión. Los componentes reparados o reemplazados son garantizados solamente hasta el final del período original de garantía. Los componentes defectuosos serán reparados o reemplazados sin cargo alguno y sujetos a los términos y condiciones descritos arriba.

Si necesita ayuda con el ensamblaje o identificación de las piezas; o si requiere solicitar piezas o simplemente información sobre el producto, comuníquese con nosotros:



Llame al:

1-800-267-1739

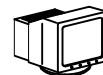
Lunes - Viernes
8:00 am - 5:00 pm
(Hora Central)



FAX:

1-636-745-1005

Disponible 24 horas al día, 7 días a la semana



Visite nuestro sitio Web:

www.dhpfurniture.com



Escribanos al:

DHP
410E, First Street South,
Wright City,
MO 63390, USA
Attention: Consumer Service.

5457196

Limites de poids: 300 Lbs\136Kgs

ATTENTION NE PAS RETOURNER LE PRODUIT AU MAGASIN
Les magasins ne stockent pas de pièces de rechange.

Si une pièce est manquante ou endommagée, vous pouvez appeler notre service à la clientèle au numéro sans frais. Nous vous expédierons les pièces de rechange GRATUITEMENT.

Besoin de pièces ou d'aide? Appelez au **1-800-267-1739** ou accédez à notre site web **www.dhpfurniture.com**
Pour un service rapide et fiable, ayez svp votre guide d'assemblage en main

Date d'achat ___ / ___ / ___ Numéro de commande _____

AVERTISSEMENT :

- AVERTISSEMENT POUR LES JEUNES ENFANTS - Ce produit contient de petites pièces. S'il vous plaît s'assurer qu'ils sont tenus à l'écart des jeunes enfants. Les enfants de moins de 6 ans, les petits nourrissons et les bébés ne doivent pas dormir sur ce lit superposé pour des raisons de sécurité. Pour éviter les blessures et les dommages avec ce lit, il est interdit de sauter au-dessus.
- Ce produit est conçu pour un usage domestique et n'est pas destiné à des fins commerciales.
- Nombre de personnes nécessaires pour l'assemblage: 2 (mais il est toujours préférable d'avoir un coup de main en extra.) Temps de montage estimé est de 1.5 heures.
- Ce mode d'emploi CONTIENT DES INFORMATIONS **IMPORTANTES** DE SÉCURITÉ. S'IL VOUS PLAÎT LIRE ET CONSERVER POUR CONSULTATION

PAGE 03

A-PIED GAUCHE AVANT - T912810 - QTY: 1
B-PIED GAUCHE ARRIÈRE - T912820 - QTY: 1
C-PIED DROIT - T912830 - QTY: 2
E-GARDE-CORPS ARRIÈRE - T912840 - QTY: 1
F-GARDE-CORPS AVANT - T912850 - QTY: 1
G-GARDE-CORPS GAUCHE - T913800 - QTY: 1
H-BAR - T912870 - QTY: 1
I-GARDE-CORPS DROITE - T912880 - QTY: 1
J-RENFORT EN BAS COURT - T912890 - QTY: 1
K-RENFORT EN BAS LONG - T912900 - QTY: 1

PAGE 04

M-PIED SIMPLE - T912920 - QTY: 1
N-BUREAU - T912910 - QTY: 1
O-TABLETTE - T912930 - QTY: 2
P-LATTE - T910880 - QTY: 22
S-PANNEAU PERFORÉ - T913810 - QTY: 1
Q-ENTRETOISE - T391650 - QTY: 42
Y-BOUCHON CARRÉ EN PLASTIQUE - T391660 - QTY: 44
T-SUPPORT - T912950 - QTY: 2
U-RAIL CENTRAL - T912960 - QTY: 1
V-capuchon d'extrémité 01 - T920500 - QTY:5
Z1-capuchon d'extrémité 02 - T920510 - QTY:6
X-capuchon d'extrémité 03 - T613050 - QTY:8
Y1-capuchon d'extrémité 04 - T920530 - QTY:3

NOTE: "V"&"W"&"X"&"Y" ont été pre-assemblés, ils sont disponibles pour rechanger.

PAGE 05

1-BOULON 1/4" X 2 9/16" - T127490 - QTY: 3
2-BOULON 1/4" X 2 3/8" - T126610 - QTY: 3
3-BOULON 1/4" X 1 3/8" - T127190 - QTY: 25
4-BOULON 1/4" X 3/4" - T127240 - QTY: 16
5-BOULON 1/4" X 1/2" - T124710 - QTY: 2
6-CLÉ HEXAGONAL 4 mm - T290110 - QTY: 1

Nombre d'emballage blister	T5457196-00
----------------------------	-------------

Note de matériel :

S'il vous plaît ne pas serrer complètement les vis jusqu'à ce que tout l'ensemble est complet. Une fois l'assemblage terminé, s'il vous plaît assurez-vous Serrer toute la visserie.

PAGE 06

Comme le montre en détail (1), fixez le PIED DROIT (C) GARDE-CORPS DROIT (I) avec les boulons (3).
Comme le montre en détail (2 & 3), fixer le garde-corps droit (i) au PIED DROIT (C) avec les boulons (3).
Comme le montre en détail (4 & 5), fixez le RENFORT EN BAS COURT (J) au PIED DROIT (C) avec les BOULONS (1 et 3).

PAGE 07

Comme le montre en détail (1), attachez le GARD-CORPS AVANT (F) au PIED DROIT (C) avec les boulons (3).
Comme le montre en détail (2), fixez le PIED GAUCHE AVANT (A) GARD-CORPS AVANT (F) avec les boulons (3).

PAGE 08

Comme le montre en détail (1 & 2), fixer GARD-CORPS GAUCHE (G) au PIED GAUCHE AVANT (A) GARD-CORPS AVANT (F) avec les boulons (3).
Comme le montre en détail (3), fixez le PIED GAUCHE ARRIÈRE (B) àau GARD-CORPS GAUCHE (G) avec les boulons (3).

PAGE 09

Comme le montre en détail (1 & 2), fixer GUARD-CORPS ARRIÈRE (E) à GARDE-CORPS GAUCHE (G) et le PIED DROIT (C) avec les boulons (3).

PAGE 10

Comme le montre en détail 1 & 5, attachez RAIL CENTRAL (U) à GARDE-CORPS GAUCHE (G) et GARDE-CORPS DROIT (I) avec des boulons (4).
Fixez avec précaution les LATTES (P) à l'GARDE-CORPS (E & F), verrouiller les LATTES (P) en place avec 44 bouchon en plastique (R) comme indiqué en détail (2 & 3). Fixez les entretoises (Q) entre les lattes (P), comme indiqué en détail (4).

PAGE 11

Comme le montre en détail 1, fixez le PIED SIMPLE (M) sur GARDE-CORPS ARRIÈRE (E) avec BOULONS (4).
Comme le montre en détail (2 & 3), fixer BAR (H) au PIED SIMPLE (M) et PIED GAUCHE ARRIÈRE (B) avec les BOULONS (1 et 2).
Comme le montre en détail (4 & 5), fixez BRACE BAS LONG (K) au PIED SIMPLE (M) et le PIED DROIT (C) avec les BOULONS (1 et 4).

PAGE 12

Comme le montre en détail (1 & 2), fixer le BUREAU(N) au PIED GAUCHE AVANT (A) et BAR (H) avec les boulons (3).
Comme le montre en détail 3, fixez le support (T) au PIED SIMPLE (M) avec les boulons (4).

PAGE 13

Comme montré en détail, fixez le PANNEAU PERFORÉ (S) au PIED GAUCHE ARRIÈRE (B) et le support (T) avec des boulons (4 & 5).

PAGE 14

Fixez le panneau perforé (S) à GARDE-CORPS GAUCHE (G) et BUREAU (N) avec les boulons (4), comme indiqué ci-dessous.

AVERTISSEMENT

- ⊙ Suivez les avertissements inscrits en tête de couchette supérieure et sur la boîte.
- ⊙ Ne retirez pas l'étiquette d'avertissement du lit
- ⊙ La plate-forme matelas est conçu pour supporter un matelas sans avoir besoin d'un sommier.
- ⊙ Toujours utiliser la taille recommandée du support du matelas ou le matelas, ou les deux, pour aider à prévenir le risque de coincement ou de chute.
- ⊙ Pour éviter toute blessure, DHP recommande un matelas de dimension standard pour 2 personnes.
- ⊙ Utilisez uniquement un matelas de 74" -75" de long et de 53 1/2 "-54 1/2" de large.
- ⊙ S'assurer que l'épaisseur du matelas et sommier combiné est supérieur à 4 "et qu'il ne dépasse pas 6" pour le lit du haut.
- ⊙ Surface r du matelas doit être d'au moins 5 "(127mm) au-dessous du bord supérieur du garde-corps.
- ⊙ Ne laissez pas les enfants de moins de 6 ans d'utiliser la couchette supérieure.
- ⊙ Vérifier et s'assurer périodiquement que les composants du garde-corps, échelles et d'autres sont dans la bonne position, sans dommage, et que tous les connecteurs sont bien serrés.
- ⊙ Ne pas autoriser le chahut brutal sur les structure du lit.
- ⊙ Toujours utiliser l'échelle pour monter et descendre du lit supérieur. Si le lit est placé à côté du mur, la barrière de sécurité sur toute la longueur du lit devrait être placé contre le mur pour éviter la prise entre le lit et le mur.
- ⊙ Interdire plus d'une personne sur le lit supérieur.
- ⊙ Ne pas utiliser de pièces de rechange d'une autre compagnie que DHP, Contactez-DHP pour les pièces de rechange.
- ⊙ Utilisation d`une veilleuse peut cause une augmentation de risque pour l'enfant qui se couche sur le lit supérieur.
- ⊙ Toujours utiliser des garde-corps sur les deux côtés de la couchette supérieure. Si le lit est placé à côté du mur, la barrière de sécurité sur toute la longueur du lit devrait être placé contre le mur pour éviter la prise entre le lit et le mur.
- ⊙ L'utilisation de matelas d'eau ou aéré est interdite.
- ⊙ Strangulation dangereux - jamais fixer ou accrocher des articles à n'importe quelle partie du lit superposé qui ne sont pas conçus pour être utilisés avec le lit, par exemple, mais sans s'y limiter, des crochets, courroies et cordes à sauter.
- ⊙ Conservez ces instructions pour référence ultérieure.

DHP vous remercie pour votre achat.

Visitez www.dhpfurniture.com pour voir la garantie limitée, valide aux Etats-Unis et au Canada.

AVANT DE COMMENCER L'ASSEMBLAGE

- Lire attentivement chaque étape avant de débiter. Il est très important que chaque étape de montage soit exécutée dans le bon ordre pour éviter des difficultés lors de l'assemblage.
- Assurez-vous que toutes les pièces sont incluses. La plupart des pièces sont étiquetées ou estampées sur le côté non fini.
- Travaillez dans un endroit spacieux, préférablement à proximité de l'endroit où le meuble sera utilisé.
- Ne pas utiliser d'outils électriques pour assembler votre mobilier. Les outils électriques risquent d'endommager les pièces.

LES CONSEILS UTILES

- Si vous avez besoin d'aide, appelez notre service à la clientèle sans frais.
- Déplacez votre nouveau mobilier avec soin, nous recommandons deux personnes pour soulever et transporter le mobilier vers son nouvel emplacement.
- Ne jamais pousser, traîner, ou tirer votre mobilier (surtout sur les tapis).
- Votre mobilier DHP peut être démonté et ré-assemblé pour faciliter les déménagements.
- Les pièces supplémentaires sont disponibles à un prix nominal.

Informations sur la garantie

DHP garantit que ce produit est exempt de tout vice de matériau et de fabrication et s'engage à remédier à un tel défaut. Cette garantie couvre un an à compter de la date d'achat originale. Cela se limite uniquement à la réparation ou au remplacement des pièces défectueuses. Aucun travail de montage n'est inclus.

Cette garantie ne s'applique pas au produit qui a été mal assemblé, soumis à des abus ou qui ont été modifié ou réparé de n'importe quelle sorte. Cette garantie vous confère des droits spécifiques légaux et vous avez peut-être d'autres droits qui varient d'une situation à l'autre.

Pour obtenir le service sous garantie, l'acheteur doit présenter la facture originale. Les composants réparés ou remplacés sont garantis jusqu'à la fin de la période de garantie initiale uniquement. Les composants défectueux seront réparés ou remplacés sans frais, sous réserve des conditions décrites ci-dessus.

Besoin d'aide pour assembler, identifier des pièces, s'informer sur le produit, ou pour commander des pièces, contactez-nous :



Appelez-nous à:

1-800-267-1739

Lundi - Vendredi
8:00 am - 5:00 pm
(Heure centrale)



FAX:

1-636-745-1005

Disponible 24h / 24h, 7jrs / 7jrs



Visitez notre siteweb:

www.dhpfurniture.com



Écrivez à:

DHP
410E, First Street South,
Wright City,
MO 63390, USA
Attention: Consumer Service.