

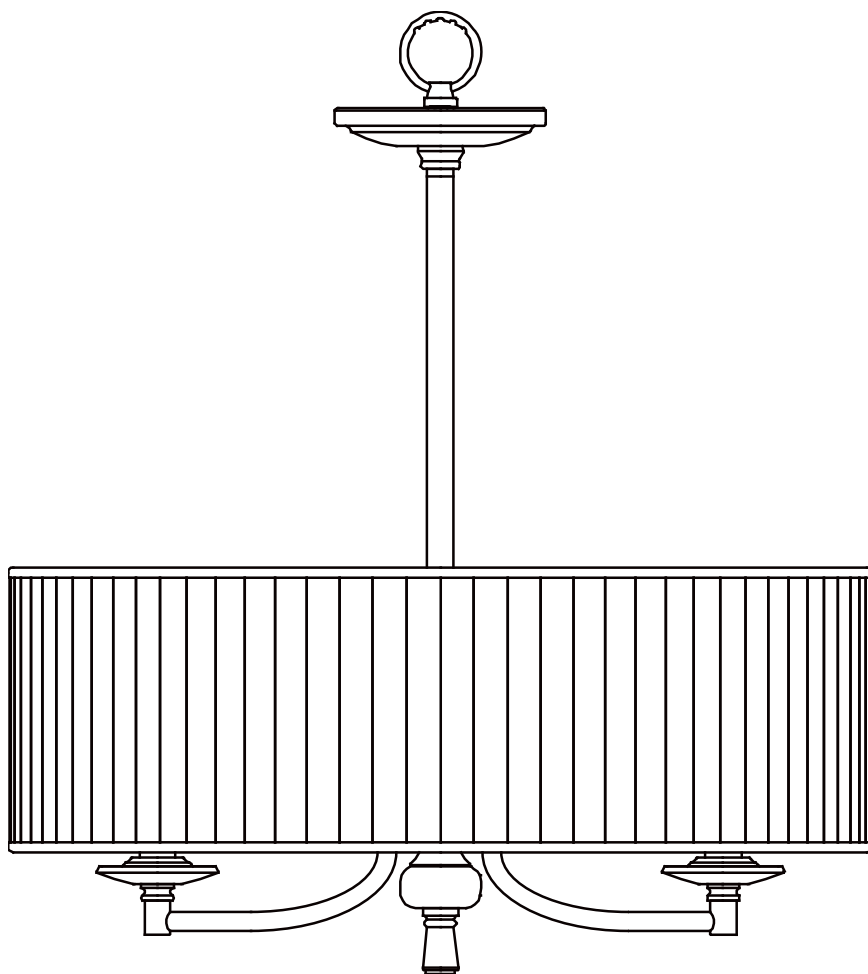
**HOME**  
DECORATORS  
COLLECTION

Item #1001 399 020

Model #16644

## USE AND CARE GUIDE

### ANYA 5-LIGHT PENDANT



Questions, problems, missing parts? Before returning to the store,  
call Home Decorators Collection Customer Service  
8 a.m. - 7 p.m., EST, Monday-Friday, 9 a.m. - 6 p.m., EST, Saturday

1-800-986-3460

[HOMEDEPOT.COM/HOMEDECORATORS](http://HOMEDEPOT.COM/HOMEDECORATORS)

*THANK YOU*

*We appreciate the trust and confidence you have placed in Home Decorators Collection through the purchase of this light fixture. We strive to continually create quality products designed to enhance your home. Visit us online to see our full line of products available for your home improvement needs. Thank you for choosing Home Decorators Collection!*

# Table of Contents

Table of Contents.....	2	Tools Required.....	3
Safety Information.....	2	Hardware Included.....	3
Warranty.....	2	Package Contents.....	4
Five (5) Year Warranty.....	2	Installation.....	5
What is Covered.....	2	Care and Cleaning.....	7
What is Not Covered.....	2	Troubleshooting.....	7
Pre-Installation.....	3	Service Parts.....	8
Planning Installation.....	3		

# Safety Information

## READ AND SAVE THESE INSTRUCTIONS.

- For your protection and safety, carefully read and understand the information provided in this manual completely before attempting to assemble, install, or operate this product. Failure to do so could lead to electrical shock, fire, or other injuries that could be hazardous or even fatal.
- Before touching any wire, use a voltage tester to make sure it is not live.
- When replacing fuses, turn off the main power first. Make sure your hands and feet are dry, and place one hand behind your back to prevent electricity from making a complete circuit through your chest. Touch a plug fuse only by its insulated rim. Remove cartridge fuses with a fuse puller.
- Use tools with insulated handles and ladders made of wood or fiberglass.
- To protect children, place a safety cover over any unused outlets.



**DANGER:** Before starting installation of this fixture or removal of a previous fixture, disconnect the power by turning off the circuit breaker, removing the fuse at the fuse box, or tripping the breaker that controls that circuit. Tape a sign to the panel warning others to leave the circuit alone while you work.



**CAUTION:** CONSULT A QUALIFIED ELECTRICIAN IF YOU HAVE ANY ELECTRICAL QUESTIONS. If you have any non-electrical questions about this fixture, please call our Customer Service Team at 1-800-986-3460 or visit [HOMEDEPOT.COM/HOMEDECORATORS](http://HOMEDEPOT.COM/HOMEDECORATORS). Please reference your SKU (1001 399 020) or UPC (802513166446).

# Warranty

## FIVE (5) YEAR WARRANTY

### WHAT IS COVERED

The manufacturer warrants this fixture to be free from defects in materials and workmanship for a period of five (5) years from date of purchase. This warranty applies only to the original consumer purchaser and only to products used in normal use and service. If this product is found to be defective, the manufacturer's only obligation, and your exclusive remedy, is the repair or replacement of the product at the manufacturer's discretion, provided that the product has not been damaged through misuse, abuse, accident, modifications, alteration, neglect, or mishandling. This warranty shall not apply to any product that is found to have been improperly installed, set-up, or used in any way not in accordance with the instructions supplied with the product. This warranty shall not apply to a failure of the product as a result of an accident, misuse, abuse, negligence, alteration, faulty installation, or any other failure not relating to faulty material or workmanship. This warranty shall not apply to the finish on any portion of the product, such as surface and/or weathering, as this is considered normal wear and tear.

### WHAT IS NOT COVERED

The manufacturer does not warrant and specifically disclaims any warranty, whether expressed or implied, of fitness for a particular purpose, other than the warranty contained herein. The manufacturer specifically disclaims any liability and shall not be liable for any consequential or incidental loss or damage, including but not limited to any labor/expense costs involved in the replacement or repair of said product.

Contact the Customer Service Team at 1-800-986-3460 or visit [HOMEDEPOT.COM/HOMEDECORATORS](http://HOMEDEPOT.COM/HOMEDECORATORS).

# Pre-Installation

## PLANNING INSTALLATION

Read all instructions before installation.

To avoid damaging this product, place it on a soft, non-abrasive surface, such as carpet or cardboard.

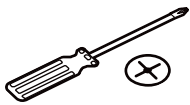


**IMPORTANT:** Inspect the wire insulation for any cuts, abrasions, or exposed copper that may have occurred during shipping. If there is a defect in the wire, do not attempt installation. Please call the Customer Service Team at 1-800-986-3460.



**NOTE:** This product requires five 60W maximum candelabra base (E12) type B bulbs or 13W maximum candelabra base (E12) SBCFLs (sold separately).

## TOOLS REQUIRED (NOT INCLUDED)



Phillips  
Screwdriver



Wire  
Stripper



Pliers



Safety  
Goggles

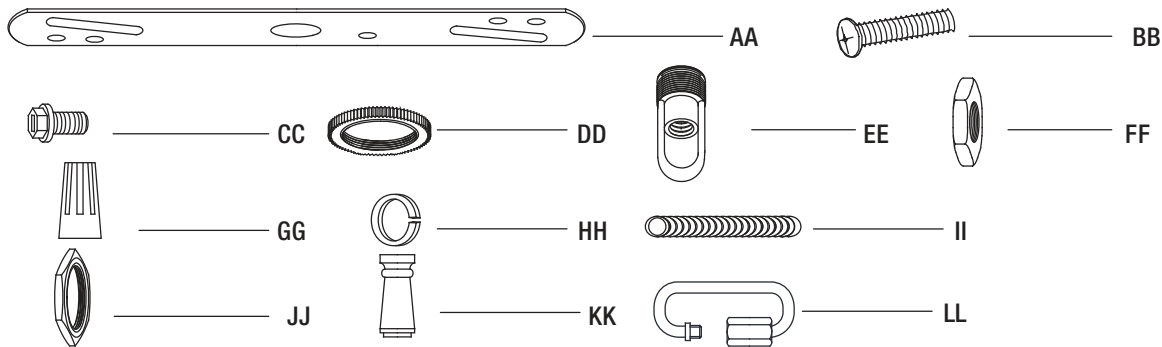


Electrical  
Tape

## HARDWARE INCLUDED



**NOTE:** Hardware not shown to actual size.

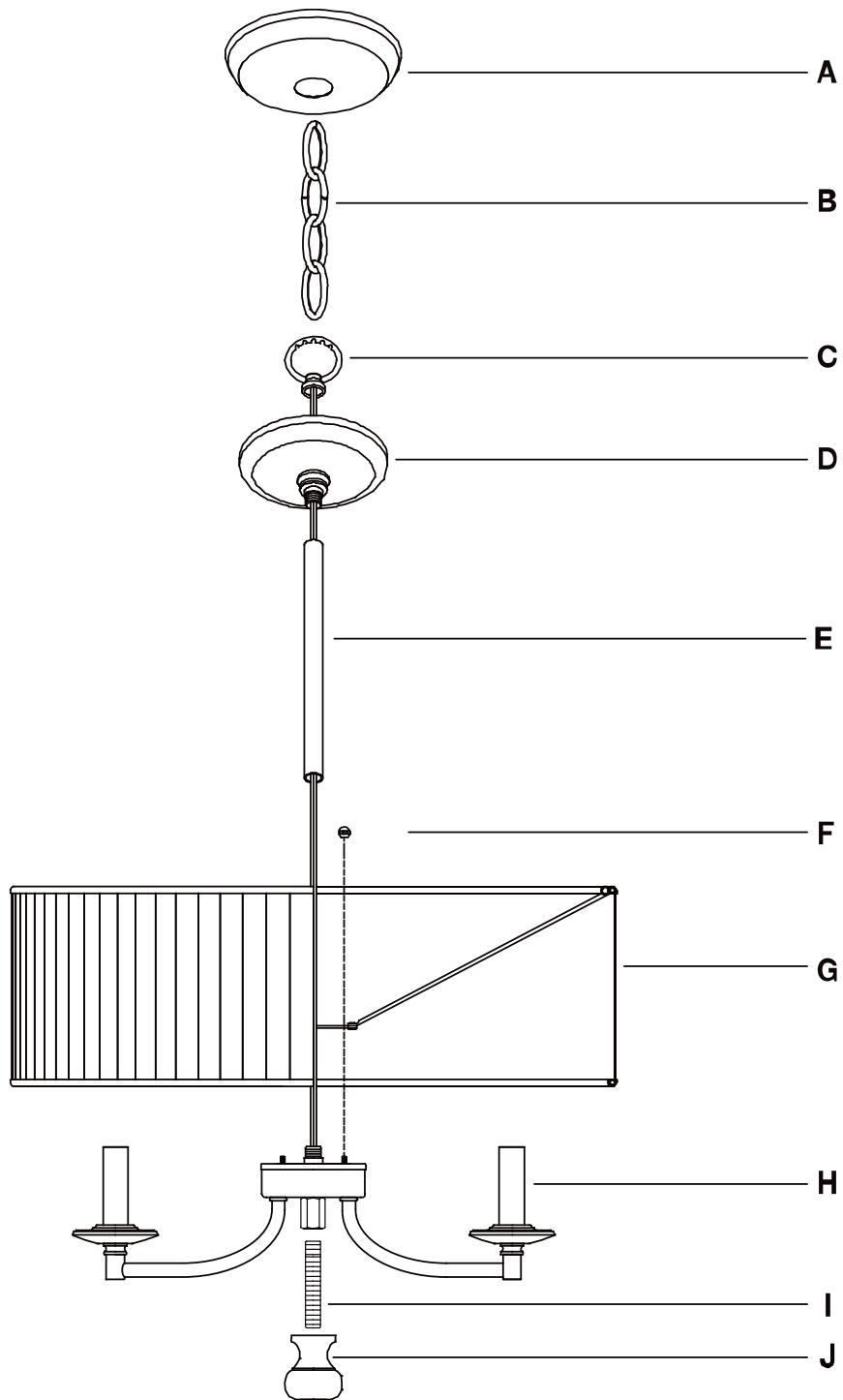


Part	Description	Quantity
AA	Mounting bracket	1
BB	Outlet box screw	2
CC	Green ground screw (Preassembled to mounting bracket (AA))	1
DD	Ring (Preassembled to screw collar loop (EE))	1
EE	Screw collar loop	1
FF	G1/2 in. hex nut	1

Part	Description	Quantity
GG	Wire connector	3
HH	Lock washer	1
II	G1/2 in. threaded tube	1
JJ	G3/8 in. hex nut	1
KK	Finial	1
LL	Quick link	2

# Pre-Installation (continued)

## PACKAGE CONTENTS



Part	Description	Quantity
A	Canopy	1
B	Chain	1
C	Loop	1
D	Cap	1
E	Tube	1

Part	Description	Quantity
F	Decorative nut	3
G	Shade	1
H	Fixture body	1
I	G3/8 in. threaded tube	1
J	Steel ball	1

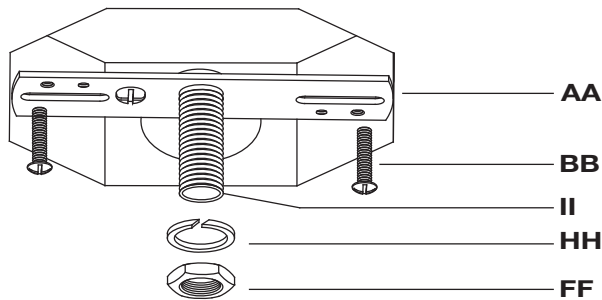
# Installation

## 1 Preparing for installation

- Fasten the mounting bracket (AA) onto the outlet box using two outlet box screws (BB).
- Screw the G1/2 in. threaded tube (II) into the mounting bracket (AA), and secure it using the lock washer (HH) and G1/2 in. hex nut (FF).

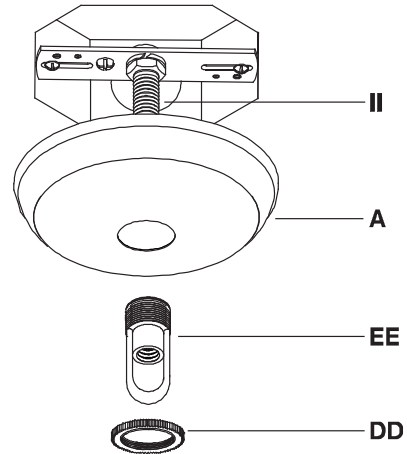


NOTE: This G1/2 in. threaded tube (II) should extend long enough to protrude through the canopy when it is mounted. (Adjust as needed)



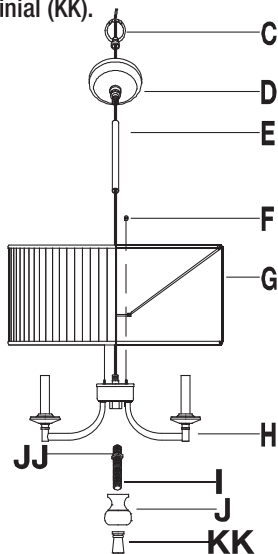
## 2 Attaching the canopy to the outlet box

- Place the canopy (A) over the G1/2 in. threaded tube (II), and screw the screw collar loop (EE) onto the G1/2 in. threaded tube (II).
- Secure the canopy (A) using the ring (DD).



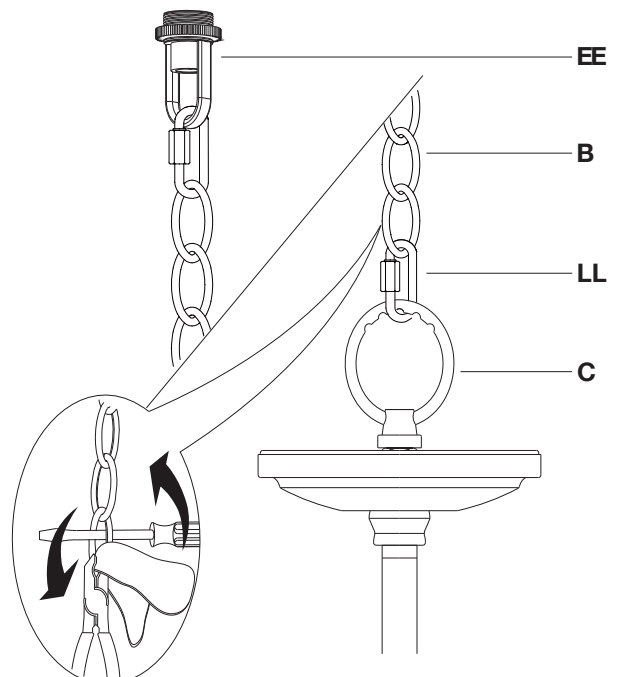
## 3 Assembling the fixture body

- Guide the fixture wire with bare copper ground wire through the loop (C), cap (D) and tube (E), and screw the loop (C), cap (D) and tube (E) onto the bushing on the fixture body (H) securely.
- Place the shade (G) over the top of the fixture body (H). Make sure the three small holes of the shade (G) match up with the small screws located on the fixture body and tighten the three decorative nuts (F).
- Screw the G3/8 in. threaded tube (I) into the bottom of the fixture body and secure with the G3/8 in. hex nut (JJ).
- Place the steel ball (J) over the G3/8 in. threaded tube (I) and secure with the finial (KK).



## 4 Attaching the chain

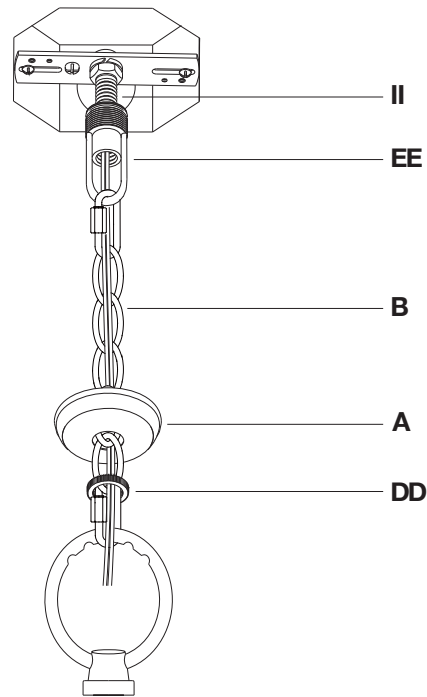
- Adjust the chain (B) to the desired height by spreading apart the end link of the chain (B). Use a pair of pliers and a screwdriver. Wrap a soft cloth around the pliers to protect the chain's finish.
- Open the first quick link (LL), connect chain (B) to the loop (C) and close the quick link (NN).
- Open the second quick link (NN), connect other end of chain (B) to the screw collar loop (EE) and close the quick link (NN).



## Installation (continued)

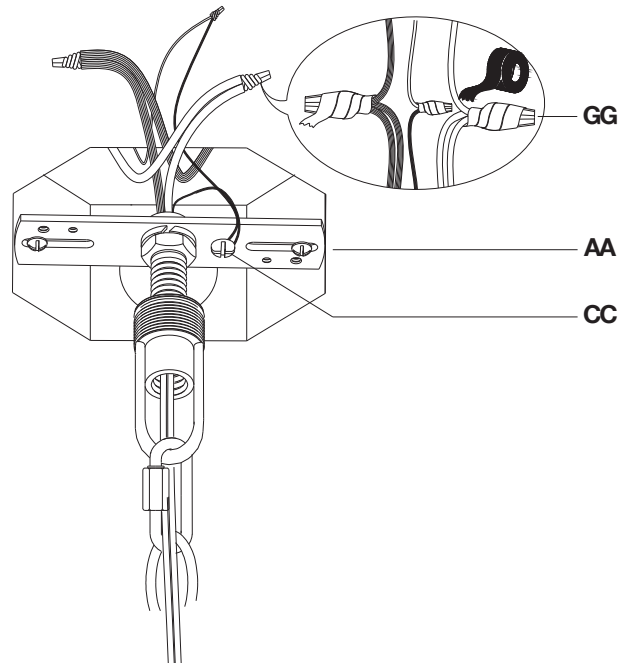
### 5 Weaving the fixture wire

- Unscrew the ring (DD) from the screw collar loop (EE), and lower the canopy (A) and ring (DD) over the chain (B) on the fixture.
- Weave the fixture wires and bare copper ground wire up through the chain (B), ring (DD), canopy (A), screw collar loop (EE), G1/2 in. threaded tube (II), and then into the outlet box.



### 6 Connecting the wires

- Strip 3/4 in. of insulation from the wire ends, and twist the stripped ends together with pliers.
- Connect the glossy/live wire from the fixture to the black wire from the outlet box, and the rough/neutral wire from the fixture to the white wire from the outlet box.
- The bare copper ground wire from the fixture must loop one turn under the head of the green ground screw (CC) on the mounting bracket (AA) before it is connected to the ground conductor of the supply circuit.
- Cover the wires with wire connectors (GG). Tape the wire connectors (GG) and wires together, and carefully position all wires inside the outlet box.

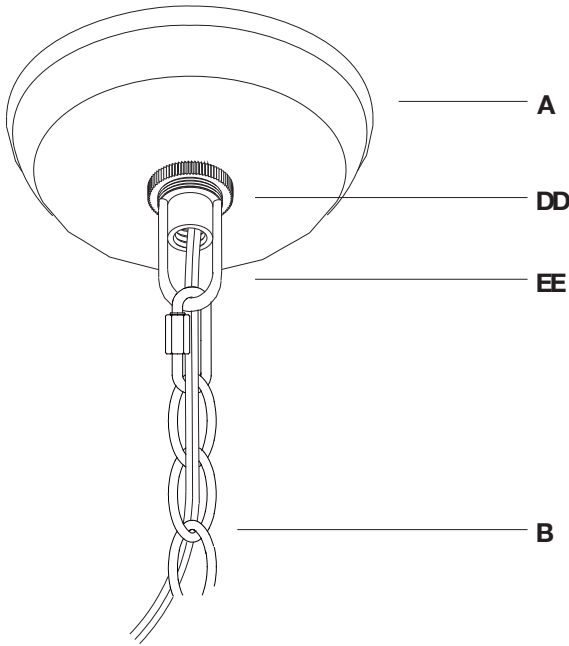


NOTE: The glossy/live wire has the text printed on it; the rough/neutral wire has the ridge on it.

# Installation (continued)

## 7 Installing the canopy to the outlet box

- Raise the canopy (A) all the way up to the ceiling, and tighten the ring (DD) onto the screw collar loop (EE) until the canopy (A) is firmly held against the ceiling.

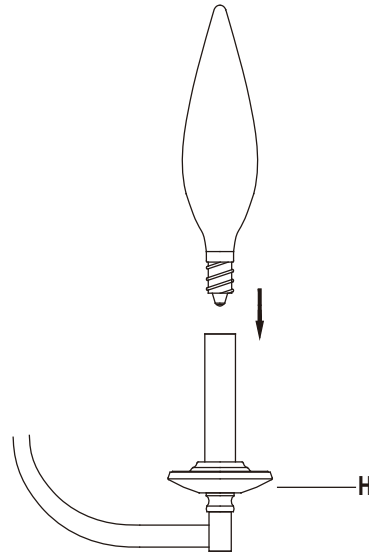


## 8 Installing the light bulbs

- Install the light bulbs (not included) into the sockets. Use five 60-watt maximum candelabra base (E12) type B bulbs.



**NOTE:** You can also use five 13W maximum candelabra base (E12) SBCFLs (sold separately). Do not exceed the recommended wattage.



## Care and Cleaning

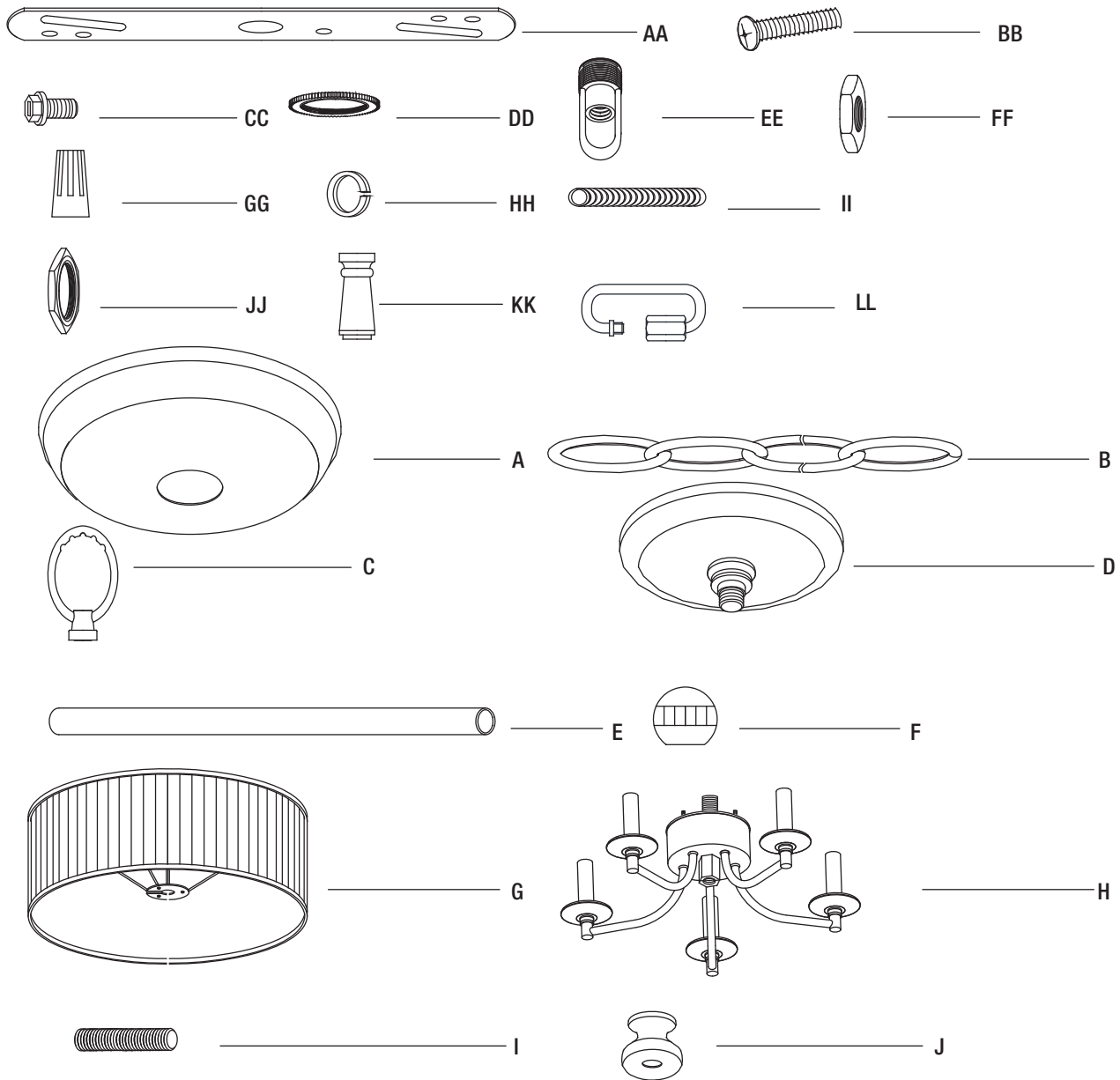
- Do not use any cleaners with chemicals, solvents, or harsh abrasives. Use only a dry, soft cloth to dust or wipe carefully.
- To clean the fixture, disconnect the power by turning off the circuit breaker or by removing the fuse at the fuse box, and use a dry or slightly dampened, clean cloth to wipe the exterior surface of the fixture.

## Troubleshooting

Problem	Possible Cause	Solution
The lights will not turn on.	The bulb is burned out.	Replace the light bulb.
	The power is off.	Ensure the power supply is turned on.
	There is a faulty switch.	Test or replace the switch.
	There is a faulty wire connection.	Check the wiring.
The fuse blows, or the circuit breaker trips, when the light is turned on.	There are crossed wires, or the power wire is grounding out.	Discontinue use of the lamp. Check the wire connections. Contact a qualified electrician or call the Customer Care Service Team at 1-800-986-3460.

# Service Parts

MODEL: 16644



Part	Description
AA	Mounting bracket
BB	Outlet box screw
CC	Green ground screw
DD	Ring
EE	Screw collar loop
FF	G1/2 in. hex nut
GG	Wire connector
HH	Lock washer
II	G1/2 in. threaded tube
JJ	G3/8 in. hex nut
KK	Finial
LL	Quick link

Part	Description
A	Canopy
B	Chain
C	Loop
D	Cap
E	Tube
F	Decorative nut
G	Shade
H	Fixture body
I	G3/8 in. threaded tube
J	Steel ball



# **HOME DECORATORS COLLECTION**

Questions, problems, missing parts? Before returning to the store,  
call Home Decorators Collection Customer Service  
8 a.m. - 7 p.m., EST, Monday-Friday, 9 a.m. - 6 p.m., EST, Saturday

**1-800-986-3460**

**[HOMEDEPOT.COM/HOMEDECORATORS](https://www.homedepot.com/homedecorators)**

Retain this manual for future use.

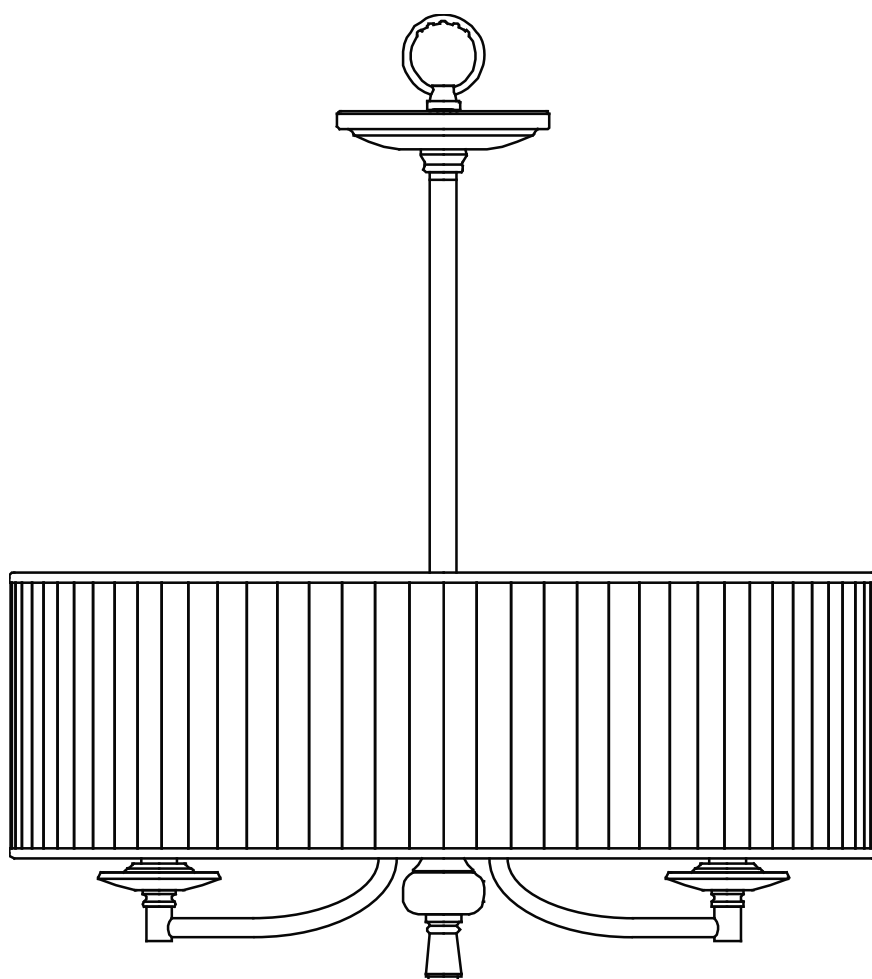
**HOME**  
DECORATORS  
COLLECTION

Artículo #1001 399 020

Modelo #16644

# GUÍA DE USO Y MANTENIMIENTO

## LAMPARA COLGANTE DE 5 LUCES - ANYA



¿Preguntas, problemas o piezas faltantes? Antes de regresar a la tienda, llama al Servicio al Cliente de Home Decorators Collection, de 8 a.m. a 7 p.m., hora estándar del Este, de Lunes a Viernes, y de 9 a.m. a 6 p.m., hora estándar del Este, Sábados.

1-800-986-3460

[HOMEDEPOT.COM/HOMEDECORATORS](http://HOMEDEPOT.COM/HOMEDECORATORS)

**GRACIAS POR TU COMPRA.**

*Apreciamos la confianza que has depositado en Hampton Bay al comprar esta lámpara de araña. Nos esforzamos para continuamente crear productos de calidad diseñados para mejorar tu hogar. Visítanos por Internet para ver nuestra línea completa de productos disponibles para las necesidades de mejoras de tu hogar. ¡Gracias por elegir Home Decorators!*

# Índice

Índice .....	2	Herramientas Necesarias.....	3
Información de Seguridad.....	2	Aparillage Incluido .....	3
Garantía.....	2	Contenido del Paquete .....	4
Cinco (5) Años de Garantía.....	2	<b>Instalación .....</b>	<b>5</b>
Incluido .....	2	<b>Cuidado y Limpieza .....</b>	<b>7</b>
No Incluido .....	2	<b>Solucion de Problemas .....</b>	<b>7</b>
Pre-Instalación .....	3	<b>Partes de Servicio.....</b>	<b>8</b>
Planificación de Instalación .....	3		

## Información de Seguridad

### LEA CUIDADOSAMENTE Y GUARDE LAS SIGUIENTES INSTRUCCIONES

- Para su protección y seguridad, lea cuidadosamente y entienda completamente la información suministrada en este manual antes de tratar de armar, instalar o operar este producto. El no seguir las instrucciones puede resultar en un corto circuito, incendio u otros daños peligrosos y en algunos casos fatales.
- Antes de tocar cualquier cable, asegúrese de usar un medidor de voltage para verificar que el cable no este activo.
- Apague la fuente de alimentación principal antes de reemplazar los fusibles. Asegúrese que sus manos y pies estén secos, coloque una mano detras de la espalda para prevenir un circuito cerrado a través de su pecho. Solo sujete el fusible por la parte aislada. Utilice un extractor de fusibles para remover los cartuchos de fusibles.
- Use herramientas con mango aislado y escaleras de madera o fibra de vidrio.
- Para proteger a los niños, coloque un covertedor de seguridad en todas las salidas eléctricas que no estan siendo utilizadas.



**PELIGRO:** Antes de comenzar la instalación de esta lámpara o antes de remover la lámpara existente, apague el interruptor automático del circuito eléctrico, retire el fusible de la caja de fusibles, o dispare el interruptor automático para desconectar la corriente eléctrica. Adhiera una señalización en el panel indicando a otras personas que no deben tocar el circuito mientras usted esté trabajando.



**CUIDADO:** CONSULTE A UN ELECTRICISTA CALIFICADO SI TIENE ALGUNA PREGUNTA ACERCA DE LA INSTALACIÓN ELÉCTRICA. Si usted tiene alguna otra pregunta acerca de esta lámpara, por favor contacte a nuestro Equipo de Servicio al Cliente al 1-800-986-3460 o visite nuestra página web [HOMEDEPOT.COM/HOMEDECORATORS](http://HOMEDEPOT.COM/HOMEDECORATORS). Refiérase al numero SKU (1001 399 020) o UPC (802513166446).

## Garantía

### CINCO (5) AÑOS DE GARANTÍA

#### CUBIERTO

El fabricante garantiza que esta lámpara no presentará defectos materiales o de fabricación por un período de cinco (5) años a partir de la fecha de compra. Esta garantía es válida sólo para el comprador original y sólo cubre productos en uso y funciones normales. Si se descubre algún defecto en este producto, la única obligación y solución exclusiva del fabricante, a criterio del mismo, será reparar o reemplazar el producto siempre y cuando el defecto no sea resultado de un mal uso, abuso, accidente, modificaciones, alteraciones, negligencia o manejo indebido. Esta garantía no cubre ningún producto instalado, configurado o usado incorrectamente sin seguir las instrucciones adjuntas al producto. Esta garantía no cubre fallas del producto a consecuencia de un accidente, mal uso, abuso, negligencia, modificaciones o instalaciones defectuosas, o cualquier otra falla no relacionada con defectos materiales o de fabricación. Esta garantía no se aplica al acabado de ninguna parte del producto, como el de la superficie, ni al deterioro por condiciones ambientales, ya que eso se considera un desgaste normal.

#### NO CUBIERTO

El fabricante no garantiza y se exime especialmente de cualquier garantía, explícita o implícita, de la capacidad del producto de asumir una función específica, distinta de la indicada en la garantía incluida en la presente. El fabricante se exime específicamente de cualquier obligación y no es responsable de daños o pérdida directa o indirecta, incluidos cualquier costo de mano de obra o gastos relacionados con el reemplazo o reparación de dicho producto.

Comunícate con el Equipo de Servicio al Cliente al 1-800-986-3460 o visita [HOMEDEPOT.COM/HOMEDECORATORS](http://HOMEDEPOT.COM/HOMEDECORATORS)

# Pre-Instalación

## PLANIFICION DE LA INSTALACIÓN

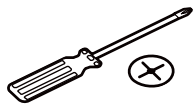
Lea todas las instrucciones antes de comenzar la instalación.

Para evitar dañar el producto, colócalo sobre una superficie suave, no abrasiva, como por ejemplo una alfombra o cartón.

**!** **IMPORTANTE:** Revisa que el aislamiento de los cables no haya sufrido ningún corte, abrasión ni tenga filamentos de cobre expuestos debidos al envío. Si hay un defecto en el cable suspende el ensamblaje. Por favor llama a nuestro Equipo de Servicio al Cliente al 1-800-986-3460.

**!** **NOTA:** Este producto requiere cinco bombillas de 60W de base para candelabro (E12) de tipo B o cinco bombillas CFL equivalentes de 13W de base para candelabro (E12). (se venden por separado).

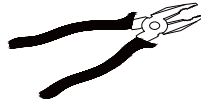
## HERRAMIENTAS REQUERIDAS (NO INCLUIDAS)



Destornillador Phillips



Pelador de Cables



Alicate



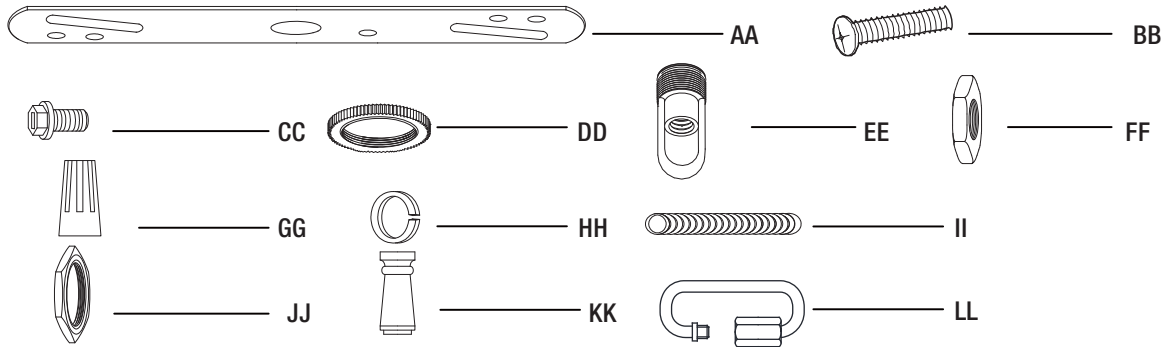
Gafas de Seguridad



Cinta Aislante

## HERRAMIENTAS INCLUIDAS

**!** **NOTA:** Las herramientas no se muestran a escala.

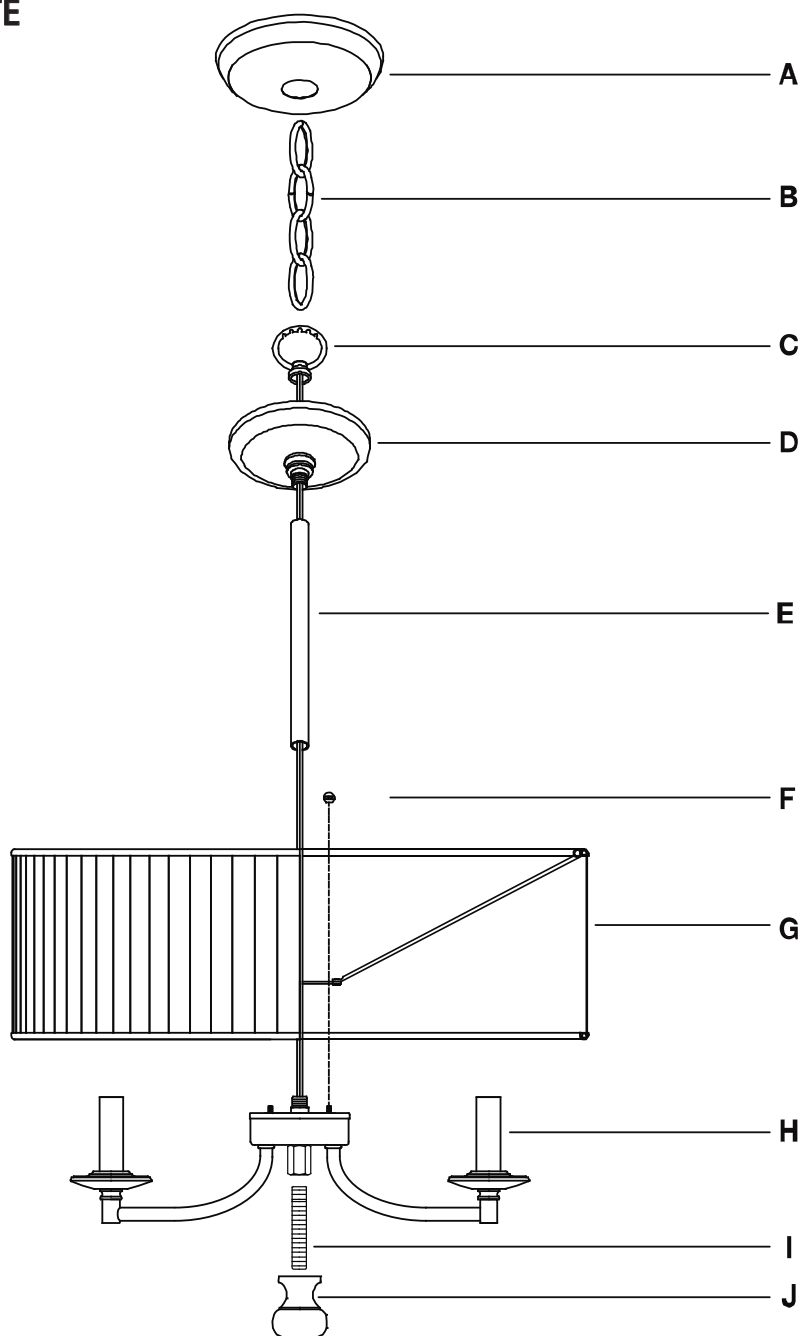


Pieza	Descripción	Cantidad
AA	Soporte de Montaje	1
BB	Tornillo de la caja eléctrica	2
CC	Tornillo verde a tierra (Preinstalado al soporte de montaje (AA))	1
DD	Anillo	1
EE	Gancho de sujeción	1
FF	Tuerca hexagonal G1/2 pulgadas	1

Pieza	Descripción	Cantidad
GG	Conector de cable	3
HH	Arandela de presión	1
II	Tubo roscado G1/2 pulgadas	1
JJ	Tuerca hexagonal G3/8 pulgadas	1
KK	Remate	1
LL	Eslabón de enganche rápido	2

# Pre-Instalación (continuación)

## CONTENIDO DEL PAQUETE



Pieza	Descripción	Cantidad
A	Cubierta del ensamblaje	1
B	Cadena	1
C	Argolla	1
D	Tapa	1
E	Tubo	1

Pieza	Descripción	Cantidad
F	Tuerca Decorativa	3
G	Campana	1
H	Cuerpo de la lámpara	1
I	Tubo roscado G3/8 pulgadas	1
J	Bola de acero	1

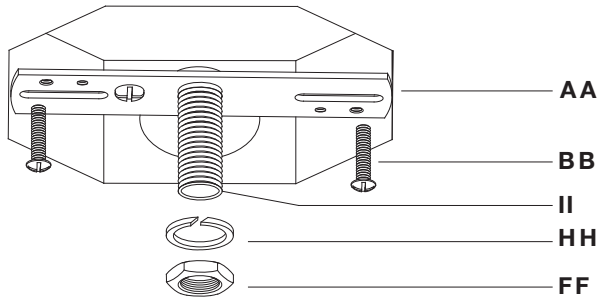
# Instalación

## 1 Preparar el montaje

- Fije el soporte de montaje (AA) a la caja eléctrica usando los dos tornillos de la caja eléctrica (BB).
- Enrosque el tubo roscado G1/2 pulgadas (II) en el soporte de montaje (AA), y asegúrelo usando la arandela de presión (HH) y la tuerca hexagonal G1/2 pulgadas (FF).

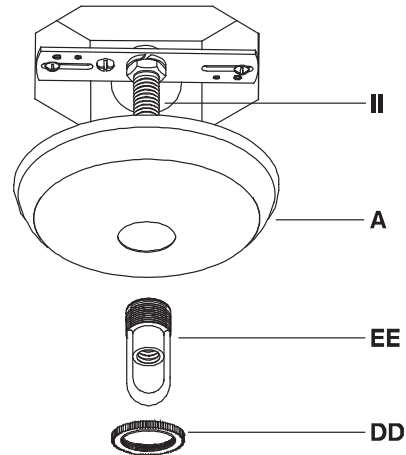


**NOTA:** El tubo roscado G1/2 pulgadas (II) debe extenderse lo suficiente para sobresalir a través de la cubierta. (Ajustar según sea necesario).



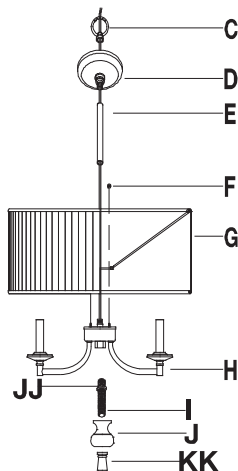
## 2 Instalación de la cubierta de la caja eléctrica

- Coloque la cubierta del ensamblaje (A) sobre el tubo roscado (II), y enrosque gancho de sujeción (EE) en el tubo roscado G1/2 pulgadas (II).
- Asegure la cubierta del ensamblaje (A) usando el anillo (DD).



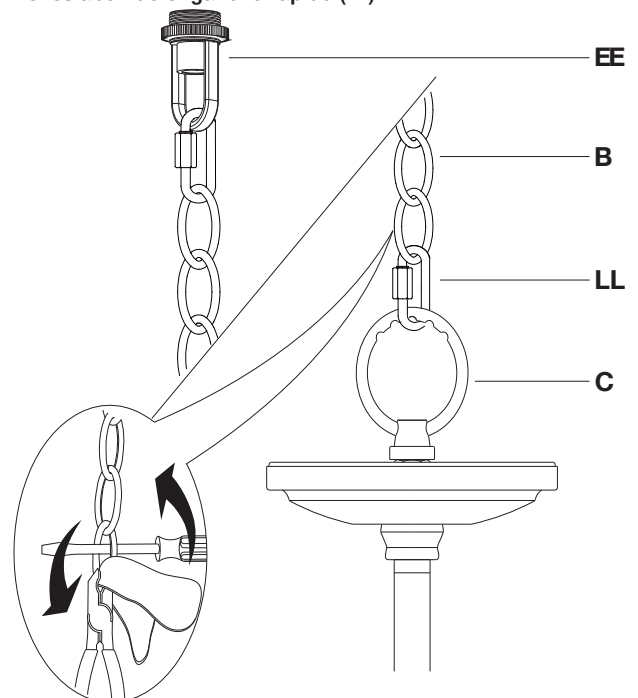
## 3 Instalación del cuerpo de la lámpara

- Guíe los cables de la lámpara conjuntamente con el cable de cobre a tierra a través de la argolla (C), la tapa (D) y el tubo (E), y enrosque la argolla (C), la tapa (D) y el tubo (E) en el casquillo del cuerpo de la lámpara (H) firmemente.
- Coloque la pantalla (C) sobre la parte superior del cuerpo de la lámpara (H). Asegúrese que los tres orificios pequeños de la pantalla (C) coincidan con los tres tornillos pequeños en el cuerpo de la lámpara y apriételos con las tuercas decorativas (F).
- Enrosque el tubo roscado G3/8 pulgadas (I) en la parte inferior del cuerpo de la lámpara y asegúrelo con la tuerca hexagonal G3/8 pulgadas (JJ).
- Coloque la esfera de acero (J) sobre el tubo roscado G3/8 pulgadas (I) y asegúrelo con el remate (KK).



## 4 Colocación de la cadena

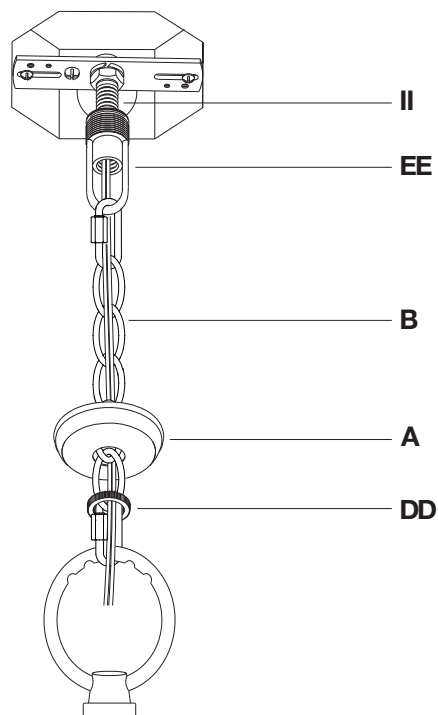
- Separe o abra el último eslabón de la cadena (B) para ajustar la cadena (B) a la altura deseada. Use un alicate y un destornillador. Cubra el alicate con un paño suave para proteger el acabado de la cadena.
- Abra el primer eslabón de enganche rápido (LL), conecte la cadena (B) a la argolla (C) y cierre el eslabón de enganche rápido (LL).
- Abra el segundo eslabón de enganche rápido (LL), conecte el otro extremo de la cadena (B) a la argolla roscada con anillo (EE) y cierre el eslabón de enganche rápido (LL).



## Instalación (continuación)

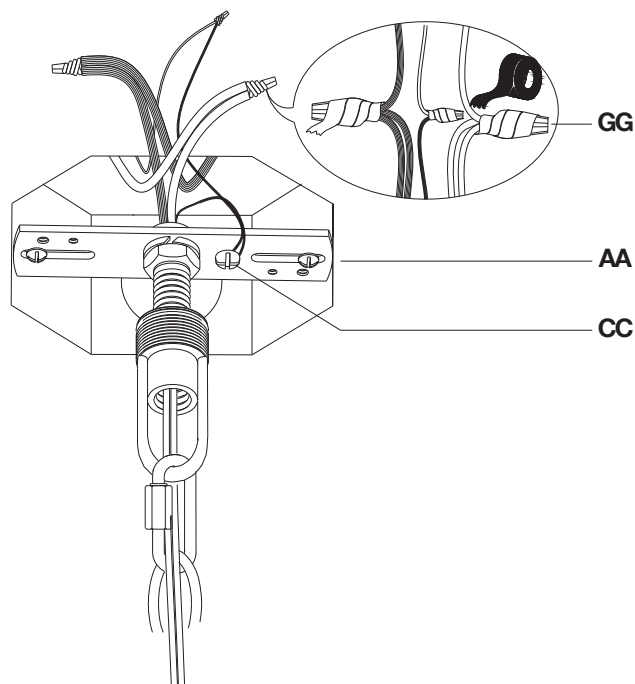
### 5 Entrelazar los cables

- Desenrosque el anillo (DD) del gancho de sujeción (EE), y baje la cubierta del ensamblaje (A) y el anillo (DD) a través de la cadena (B) de la lámpara.
- Entrelace los cables de la lámpara y el cable de tierra a través de la cadena (B), el anillo (DD), cubierta del ensamblaje (A), gancho de sujeción (EE), tubo roscado G1/2 pulgada (II), y a la caja eléctrica.



### 6 Realizar la conexión eléctrica

- Pelar el aislamiento del extremo de los cables 3/4 pulgada y tuerze juntos, utilizando el alicate, los extremos desnudos de los cables del mismo color .
- Conecte el cable brillante/positivo de la lámpara con el cable negro de la caja eléctrica, y el cable rugoso/neutral de la lámpara con el cable blanco de la caja eléctrica.
- El cable a tierra de la lámpara debe enroscarse una vuelta en el tornillo verde a tierra (CC) en el soporte de montaje (AA) antes de ser conectado al conductor a tierra del circuito de alimentación.
- Cubra los extremos de los cables con los conectores (GG). Cubra los conectores de los cables (GG) junto con los cables utilizando la cinta aislante, e introduzca los cables cuidadosamente dentro de la caja eléctrica.

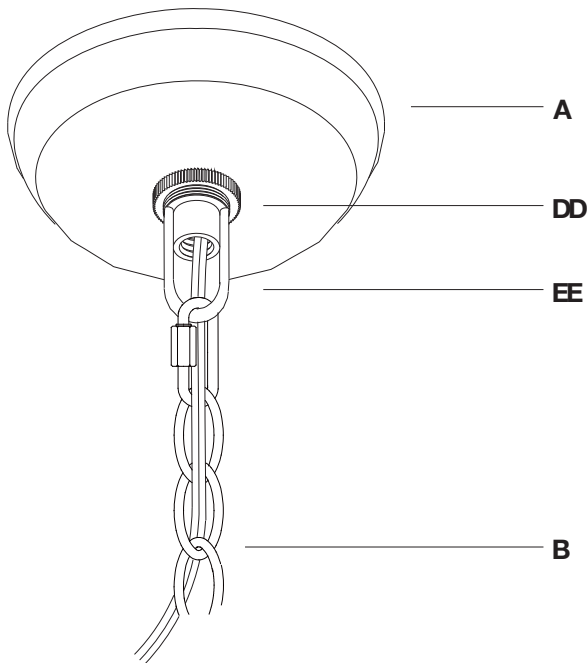


**NOTA:** El cable brillante /positivo tiene texto impreso; el cable rugoso / neutral tiene corrugaciones.

## Instalación (continuación)

### 7 Instalación de la cubierta del ensamblaje a la caja eléctrica

- Suba la cubierta del ensamblaje (A) hasta llegar al techo, asegure el anillo (DD) en el gancho de sujeción (EE) hasta que la cubierta del ensamblaje (A) esté firmemente adherido al techo.

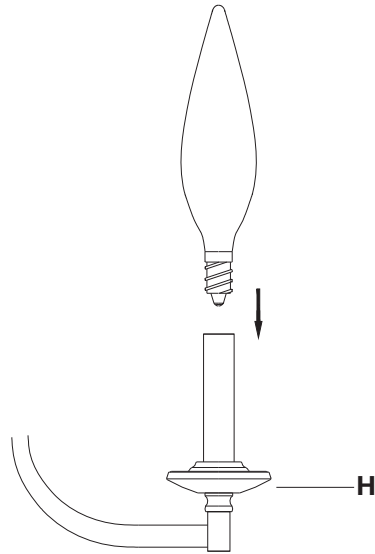


### 8 Instalación de las bombillas

- Instale las bombillas (no incluidas) en los receptáculos. Use cinco bombillas de base de candelabro (E12) de tipo B de 60-watts máximo.



**NOTA:** También puede utilizar cinco bombillas fluorescente compactas de 13W máximo de base de candelabro (E12) de tipo B (no incluidas). No sobrepasar la potencia eléctrica recomendada.



## Mantenimiento y Limpieza

- No use limpiadores con químicos, solventes ni productos abrasivos. Use sólo un paño suave y seco para desempolvar o limpiar con cuidado.
- Para limpiar la lámpara, primero corta el suministro de electricidad, apagando el interruptor automático o retirando el fusible correspondiente en la caja de fusibles. Seguidamente, usa un paño limpio, seco o ligeramente húmedo (usa sólo agua limpia, nunca un solvente) para limpiar el exterior de la lámpara.

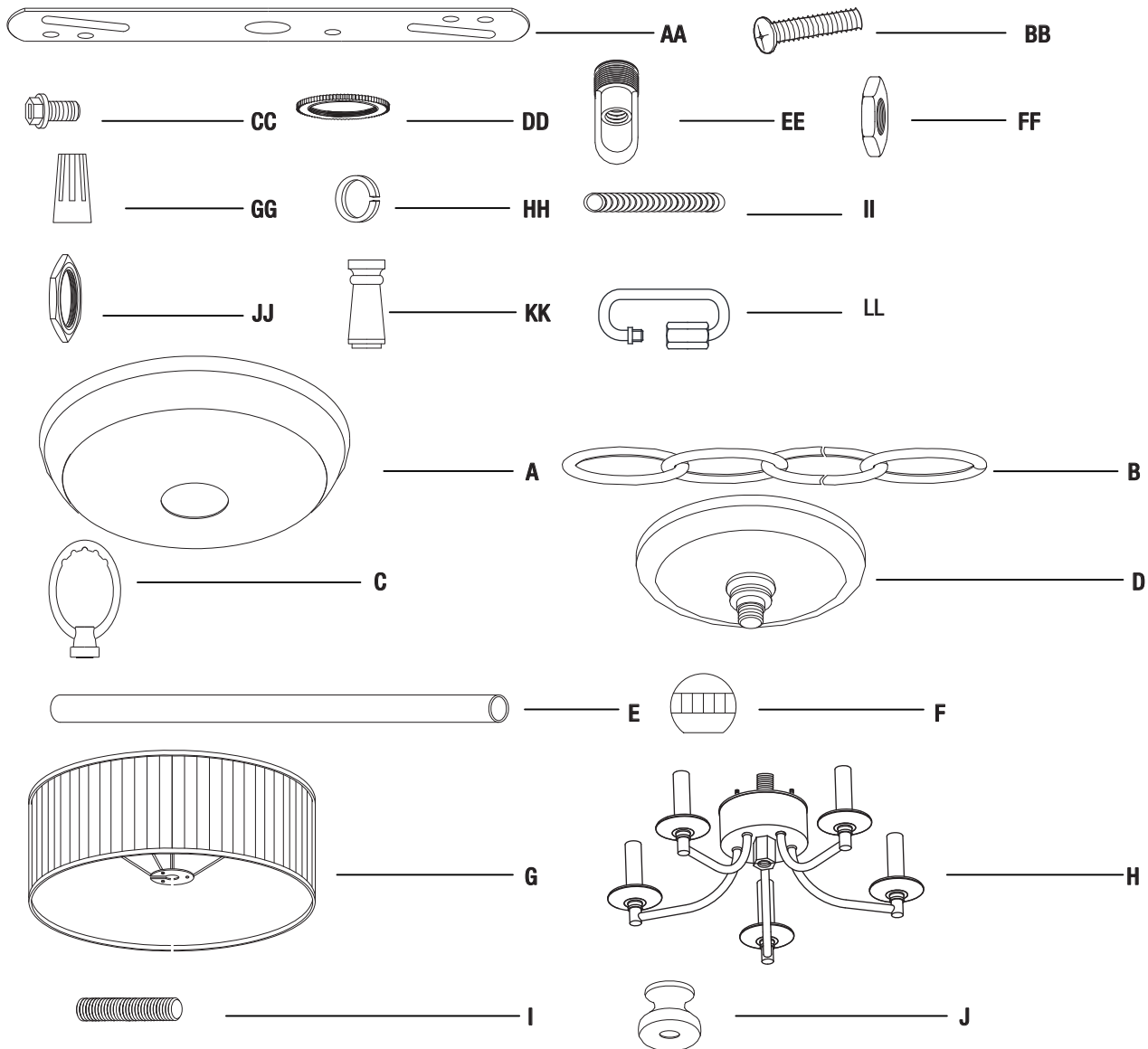
## Solución de problemas

Problema	Posible Causa	Solución
La lámpara no enciende.	La bombilla está fundida.	Reemplace la bombilla.
	La electricidad está apagada.	Asegúrese de que el suministro de electricidad esté encendido.
	Interruptor defectuoso.	Pruebe o reemplace el interruptor.
	Conexión defectuosa del cable.	Revise el cableado.
El fusible se funde o el interruptor automático se activa cuando se enciende la luz.	Los cables están cruzados o el cable de alimentación está haciendo tierra.	Deje de usar la lámpara. Revise las conexiones de cable. Contacte a un electricista calificado o llame al equipo de Servicio al Cliente al 1-800-986-3460.



# Piezas de remplazo

MODELO: 16644



Pieza	Descripción
AA	Soporte de Montaje
BB	Tornillo de la caja eléctrica
CC	Tornillo verde a tierra (Preinstalado al soporte de montaje (AA))
DD	Anillo ( pre-ensamblado al gancho de sujeción (EE))
EE	Gancho de sujeción
FF	Tuerca hexagonal G1/2 pulgadas
GG	Conector de cable
HH	Arandela de presión
II	Tubo roscado G1/2 pulgadas
JJ	Tuerca hexagonal G3/8 pulgadas
KK	Remate
LL	Eslabón de enganche rápido

Pieza	Descripción
A	Cubierta del ensamblaje
B	Cadena
C	Argolla
D	Tapa
E	Tubo
F	Tuerca Decorativa
G	Campana
H	Cuerpo de la lámpara
I	Tubo roscado G3/8 pulgadas
J	Bola de acero

# HOME DECORATORS COLLECTION

¿Preguntas, problemas o piezas faltantes? Antes de regresar a la tienda,  
llama al Servicio al Cliente de Home Decorators Collection, de 8 a.m. a 7 p.m.,  
hora estándar del Este, de Lunes a Viernes, y de 9 a.m. a 6 p.m., hora estándar del Este, Sábados.

**1-800-986-3460**

**[HOMEDEPOT.COM/HOMEDECORATORS](https://www.homedepot.com/homedecorators)**

*Conserva este manual para referencias futuras.*