

Muskoka®

LEGION PANORAMIC INFRARED STOVE
FOYER INFRAROUGE PANORAMIQUE LEGION
ESTUFA INFRARROJA PANORÁMICA LEGION

USE AND CARE GUIDE | GUIDE D'UTILISATION ET D'ENTRETIEN | GUÍA DE USO Y CUIDADO



EST-425T-10



**IMPORTANT:
SAVE THESE
INSTRUCTIONS.**

PLEASE READ THIS MANUAL BEFORE
INSTALLING AND USING APPLIANCE

WARNING!
IF THE INFORMATION IN THIS MANUAL IS NOT FOLLOWED
EXACTLY, AN ELECTRICAL SHOCK OR FIRE MAY RESULT
CAUSING PROPERTY DAMAGE, PERSONAL INJURY OR LOSS OF LIFE.

Retain this manual for future use.

**IMPORTANTE :
CONSERVER CES
INSTRUCTIONS.**

VEUILLEZ LIRE CE MANUEL AVANT L'INSTALLATION
ET L'UTILISATION DE VOTRE FOYER

AVERTISSEMENT!
SI LES RENSEIGNEMENTS DE CE MANUEL NE SONT PAS EXACTEMENT
SUIVIS, UN CHOC ÉLECTRIQUE OU UN INCENDIE PEUT SURVENIR, ET
CAUSER DES DOMMAGES, DES BLESSURES OU LA PERTE DE VIE

Conserver ce manuel pour une utilisation ultérieure.

**IMPORTANTE:
GUARDE ESTAS
INSTRUCCIONES.**

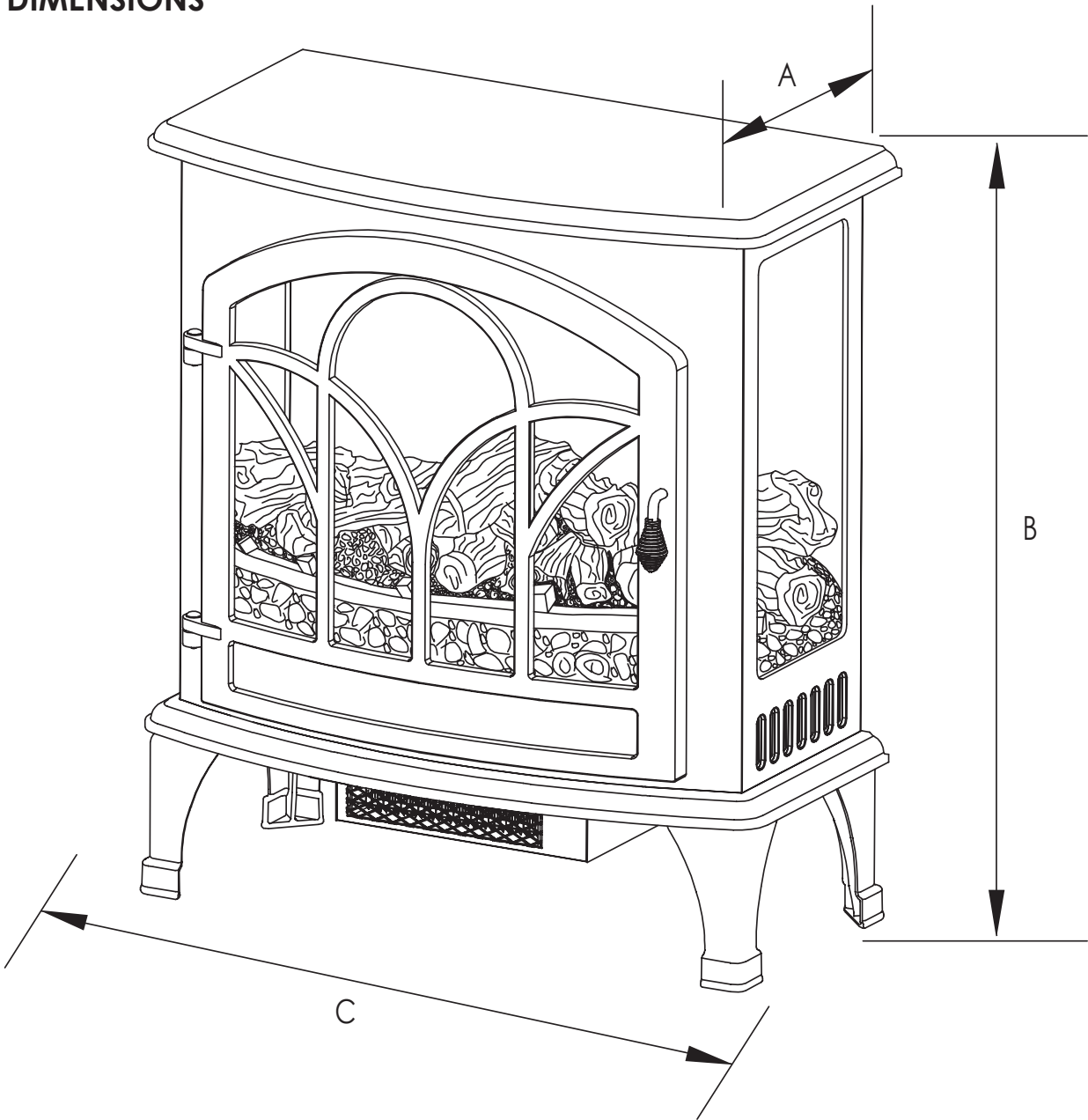
POR FAVOR LEA LAS INSTRUCCIONES DE
INSTALACIÓN Y DE OPERACIÓN ANTES DE
USAR ESTE CAJA DE FUEGO

¡ADVERTENCIA!
SI NO SIGUE EXACTAMENTE LA INFORMACIÓN EN ESTE MANUAL, PODRÍA
RESULTAR EN CHOQUES ELÉCTRICOS O INCENDIO QUE PUEDEN CAUSAR
DAÑOS A LA PROPIEDAD, LESIONES PERSONALES O LA PÉRDIDA DE LA VIDA.

Guarde este manual para futuras referencias.

Pre-Installation

STOVE DIMENSIONS



Ref.	EST-425T-10
A	12.72 in. (32.3 cm)
B	28.32 in. (71.94 cm)
C	25 in. (63.5 cm)

Technical Specifications	
Voltage	120V AC
Frequency	60HZ
Amps	12.5A
Rating	1500W

Pre-Installation (continued)

TOOLS REQUIRED

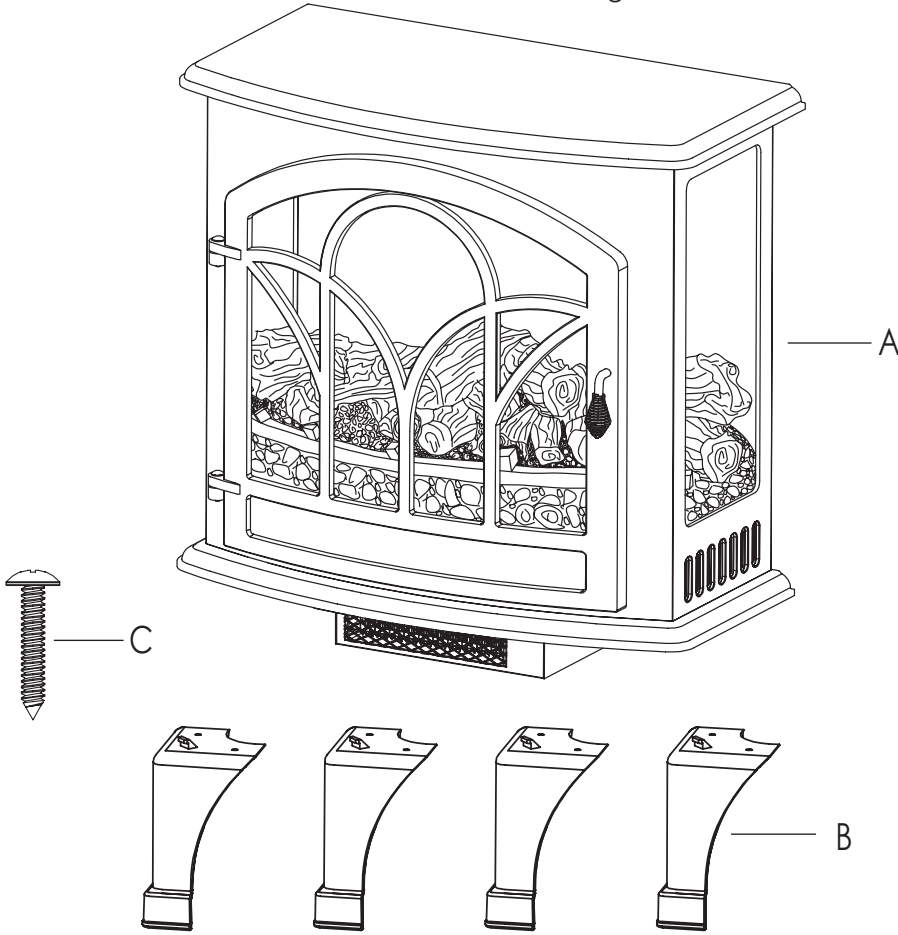


Phillips
screwdriver
(not included)

Package Contents

Open the unit and check carefully for visible damage. If you have any problems with installation, operation, missing parts, or damage, please contact the Customer Service Team at 1-877-447-4768.

DO NOT dispose of packaging until you are satisfied with your stove.
DO NOT return the unit to the store before calling 1-877-447-4768 for service.




Part	Description	Quantity
A	Electric Stove	1
B	Leg	4
C	Screw	8


Installation

The stove should be located in an area:

1. Out of direct sunlight
2. Not susceptible to moisture
3. Away from uninsulated outside wall

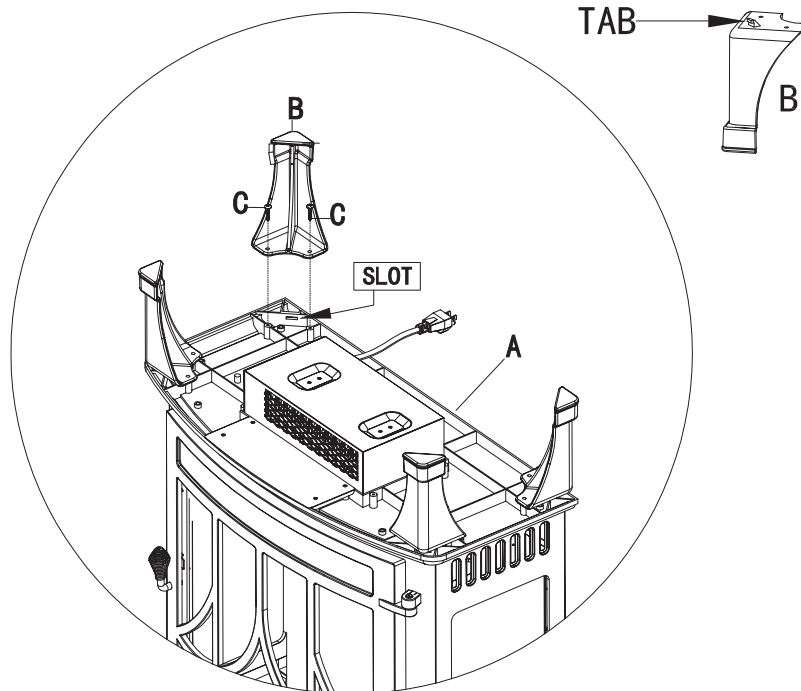
Clearance to Combustibles	
Sides	4 in. (101.6 mm)
Floor	0 in. (0 mm)
Top	36 in. (914 mm)
Front	36 in. (914 mm)
Rear	0 in. (0 mm)


	WARNING The stove is heavy and should be assembled near its desired location. It is recommended that two people move the assembled stove to prevent injury.
---	--

	WARNING Do not install the unit on shelves, raised platforms, beds, blankets, pillows etc. Keep combustible materials such as furniture, bedding, papers, clothes and curtains at least 3 ft. (914 mm) from the stove.
---	---

ASSEMBLY INSTRUCTIONS

1. Lay the stove (A) upside down on a padded surface with the underside accessible. Attach the leg (B) to the stove by inserting the tab on the top of each leg (B) into the corresponding slot on the bottom of the stove (A). Insert two screws (C) into predrilled holes and tighten securely for each leg (B).
2. Carefully position the stove against a wall.
3. Plug the power cord into the 15-amp, 120-volt outlet. Use an extension cord rated for a minimum of 1,875 watts if necessary.



	CAUTION: Make sure that the unit is installed so that the power cord is not compressed against or caught on the stove and that it has an unobstructed path to the grounded outlet.
---	---

Mesures de sécurité

1. Lisez toutes les instructions avant d'utiliser cet appareil.
2. Cet appareil devient chaud lorsqu'il est utilisé. Afin d'éviter les brûlures, faites en sorte que la peau nue n'entre pas en contact avec les surfaces chaudes. Si l'appareil est muni de poignées, utilisez-les pour le déplacer. Gardez les matériaux combustibles tels que les meubles, les oreillers, la literie, le papier, les vêtements et les rideaux à une distance d'au moins 914 mm (3 pi) du devant de l'appareil.



MISE EN GARDE : Faites preuve d'une extrême prudence lorsqu'un radiateur est utilisé par ou à proximité des enfants ou des personnes handicapées et lorsque vous laissez le radiateur en fonction sans surveillance.

3. Si possible, débranchez toujours cet appareil lorsqu'il n'est pas utilisé.
4. N'utilisez pas un appareil de chauffage dont le cordon d'alimentation ou la fiche est endommagé(e) ou encore si l'appareil ne fonctionne plus correctement, s'il a été échappé ou s'il est endommagé de quelque manière que ce soit.
5. Toute réparation de cet appareil doit être confiée à un technicien qualifié.
6. En aucun cas cet appareil ne peut être modifié. Les pièces qui doivent être retirées pour assurer l'entretien doivent être remises en place avant toute réutilisation de cet appareil.
7. Ne l'utilisez pas à l'extérieur.
8. Cet appareil de chauffage n'est pas conçu pour être utilisé dans les salles de bain, les buanderies ou dans tout autre endroit intérieur similaire. Ne placez jamais cet appareil là où il pourrait tomber dans une baignoire ou tout autre contenant rempli d'eau.
9. Ne placez jamais cet appareil en position élevée, par exemple sur une étagère, une plate-forme surélevée, etc.
10. Ne faites pas passer le cordon d'alimentation sous une moquette. Ne recouvrez pas le cordon d'alimentation de carpettes, tapis de couloir ou autres objets semblables. Placez le cordon d'alimentation à l'écart des endroits passants, là où il sera impossible de trébucher dessus.
11. Pour débrancher cet appareil, mettez d'abord les commandes en position d'arrêt, puis retirez la fiche de la prise de courant.
12. Branchez uniquement sur des prises de courant correctement mises à la terre.
13. Lors de l'installation, veillez à ce que le foyer soit mis à la terre conformément aux codes locaux, à la plus récente version du Code canadien de l'électricité, CSA C22.1 ou, dans le cas des installations aux É.-U., aux codes locaux et au code national de l'électricité, ANSI/NFPA N° 70.
14. N'insérez ou ne laissez aucun objet pénétrer dans les bouches d'aération ou de sortie d'air de l'appareil, car ceci pourrait entraîner un choc électrique, un incendie ou endommager l'appareil.
15. Afin de prévenir les risques d'incendie, n'obstruez d'aucune manière les prises ou les sorties d'air. Évitez d'utiliser l'appareil sur une surface molle, comme un lit, où les ouvertures pourraient être obstruées.
16. Cet appareil comporte des pièces chaudes produisant des décharges électriques ou des étincelles à l'intérieur. Évitez d'utiliser cet appareil dans un endroit où sont entreposés ou utilisés des liquides inflammables tels que de l'essence, de la peinture ou autres. Cet appareil ne doit pas être utilisé comme un séchoir pour le linge, et ni bas de Noël, ni décorations ne peuvent y être accrochés ou placés tout près.
17. Utilisez cet appareil en vous conformant strictement aux instructions contenues dans ce guide. Toute autre forme d'utilisation non conforme aux instructions du fabricant pourrait entraîner des incendies, des chocs électriques ou des blessures corporelles.
18. Branchez toujours les appareils de chauffage directement dans une prise de courant murale. Branchez toujours l'appareil sur une prise murale. N'utilisez jamais de rallonge ni de prise mobile (barre d'alimentation).
19. N'utilisez pas cet appareil si des pieds manquent, sont endommagés ou cassés.
20. **«CONSERVEZ CES INSTRUCTIONS»**

Information de sécurité (suite)



BRANCHEMENT ÉLECTRIQUE

Un circuit de 15 A, 120 V, 60 Hz correctement mis à la terre est requis. Il est préférable de réserver un circuit à l'appareil, car d'autres appareils alimentés par le même circuit pourraient causer le déclenchement du disjoncteur ou faire griller le fusible lorsque le radiateur est en fonction. L'appareil est muni d'un cordon trifilaire de 1,8 m (6 pi) qui se trouve du côté droit du foyer. Branchez toujours l'appareil directement sur une prise murale. N'utilisez jamais de rallonge ni de prise mobile (barre d'alimentation).



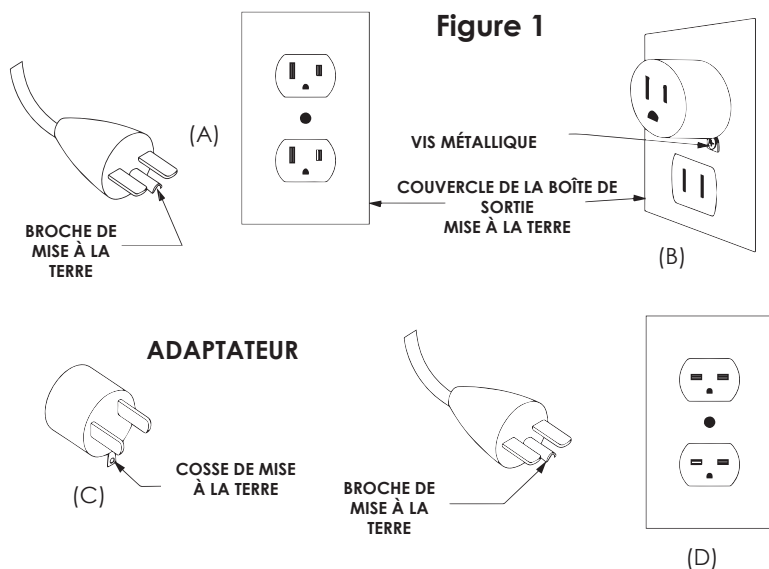
Le câblage de la prise électrique doit être conforme aux codes du bâtiment locaux et à toute autre réglementation applicable afin de réduire le risque d'incendie, de choc électrique ou de blessure.



N'utilisez pas ce foyer si une partie a été immergée. Appelez immédiatement un technicien qualifié qui inspectera le foyer et remplacera toute pièce du circuit électrique qui a été immergée.

DIRECTIVES DE MISE À LA TERRE

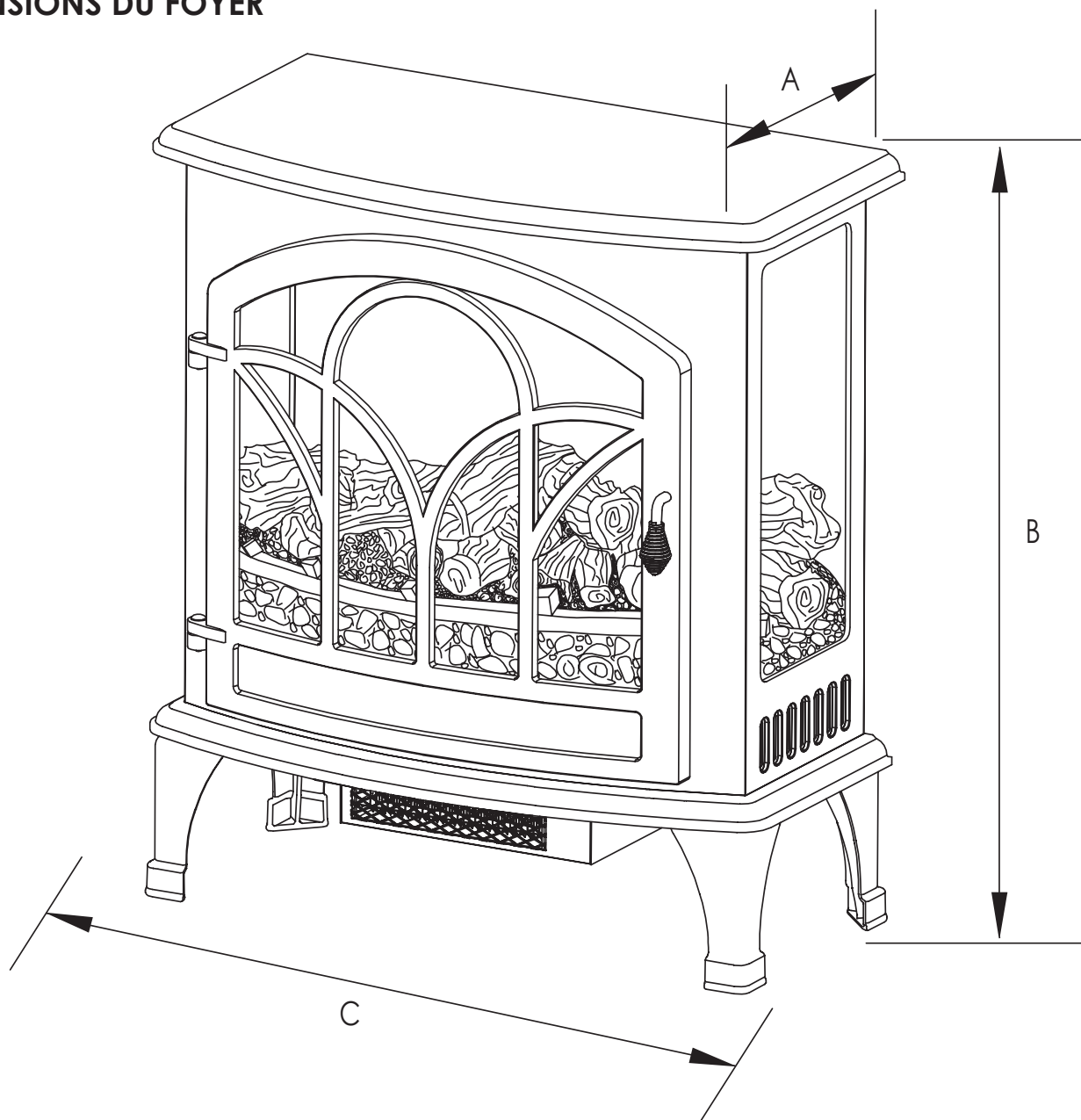
Ce radiateur est conçu pour être utilisé sur un circuit de 120 volts. Le cordon est doté d'une fiche (illustration A, figure 1). Un adaptateur illustré en C permet de brancher les fiches à trois broches avec mise à la terre sur des prises femelles à deux fentes. La cosse de mise à la terre verte de l'adaptateur doit être branchée à une mise à la terre permanente comme une boîte de sortie correctement mise à la terre. N'utilisez pas l'adaptateur si une prise à trois fentes mise à la terre est disponible.



REMARQUE :
les adaptateurs NE doivent PAS
être utilisés au Canada.

Pré-installation

DIMENSIONS DU FOYER



Ref.	EST-425T-10
A	32.3 cm (12.72 po)
B	71.94 cm (28.32 po)
C	63.5 cm (25 po)

Caractéristiques techniques	
Tension	120V AC
Fréquence	60HZ
Intensité max	12.5A
Puissance nominale du chauffage	1500W

Pré-installation (suite)

OUTILS REQUIS



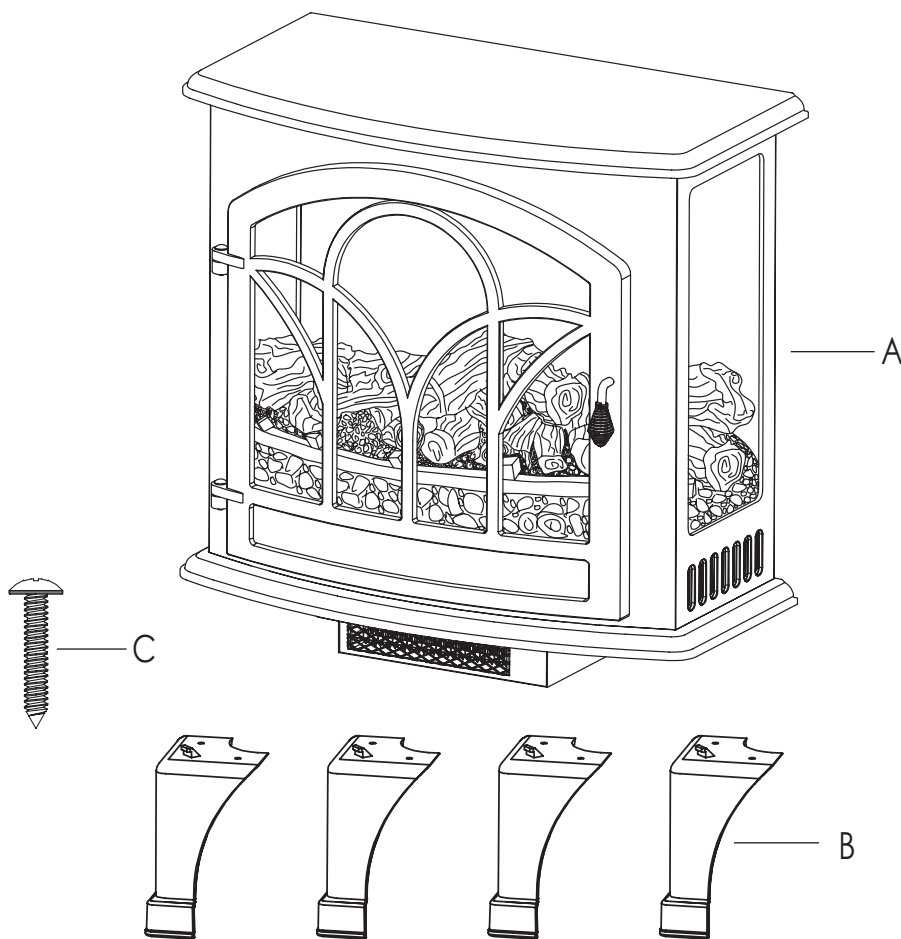
Tournevis
cruciforme
(non compris)

Contenu de l'emballage

Ouvrez le foyer et vérifiez soigneusement s'il présente un dommage visible. En cas d'un problème quelconque d'installation, d'utilisation, ou de pièces manquantes ou endommagées, veuillez communiquer avec l'équipe du service à la clientèle au 1-877-447-4768.

NE JETEZ PAS l'emballage tant que vous n'êtes pas satisfait de votre foyer.

NE RETOURNEZ PAS l'appareil au magasin avant d'avoir communiqué avec le service à la clientèle au 1-877-447-4768.




Pièce	Description	Quantité
A	Foyer électrique	1
B	Pied	4
C	Vis	8


Installation

Le foyer devrait être situé dans un endroit :

1. Non exposé à la lumière directe du soleil
2. Protégé de l'humidité
3. Éloigné de tout mur extérieur non isolé.

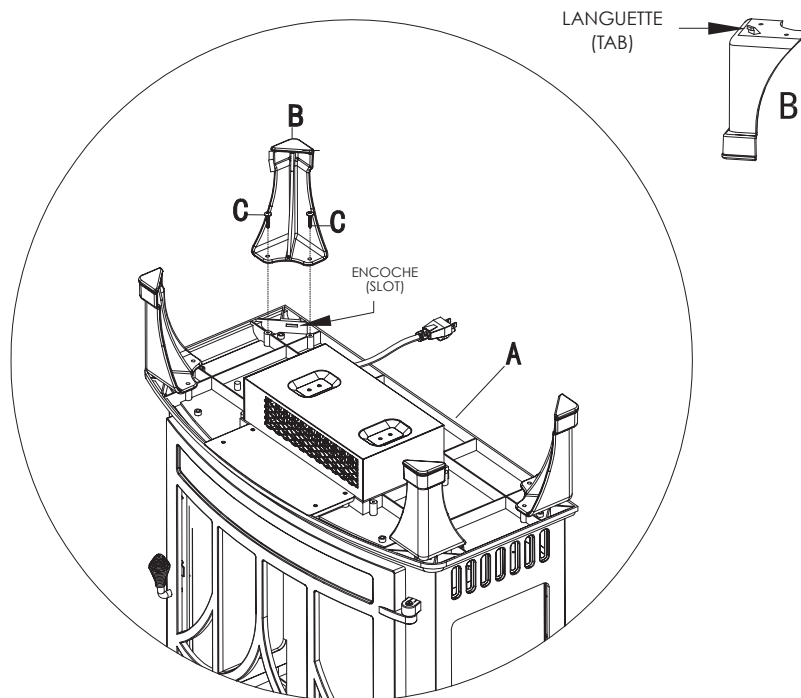
	MISE EN GARDE Le foyer est lourd et devrait être assemblé près de son emplacement. Il est conseillé de se mettre à deux pour déplacer le foyer assemblé afin d'éviter les blessures.
---	---

Écart aux combustibles	
Côtés	101,6 mm (4 po)
Sol	0 mm (0 po)
Dessus	914 mm (36 po)
Avant	914 mm (36 po)
Arrière	0 mm (0 po)

	MISE EN GARDE : N'installez pas cet appareil sur une étagère, une plate-forme surélevée, un lit, des couvertures, des oreillers, etc. Gardez les matériaux combustibles comme les meubles, les oreillers, la literie, le papier, les vêtements et les rideaux à une distance d'au moins 914 mm (3 pi) du foyer.
---	--

INSTRUCTIONS D'ASSEMBLAGE

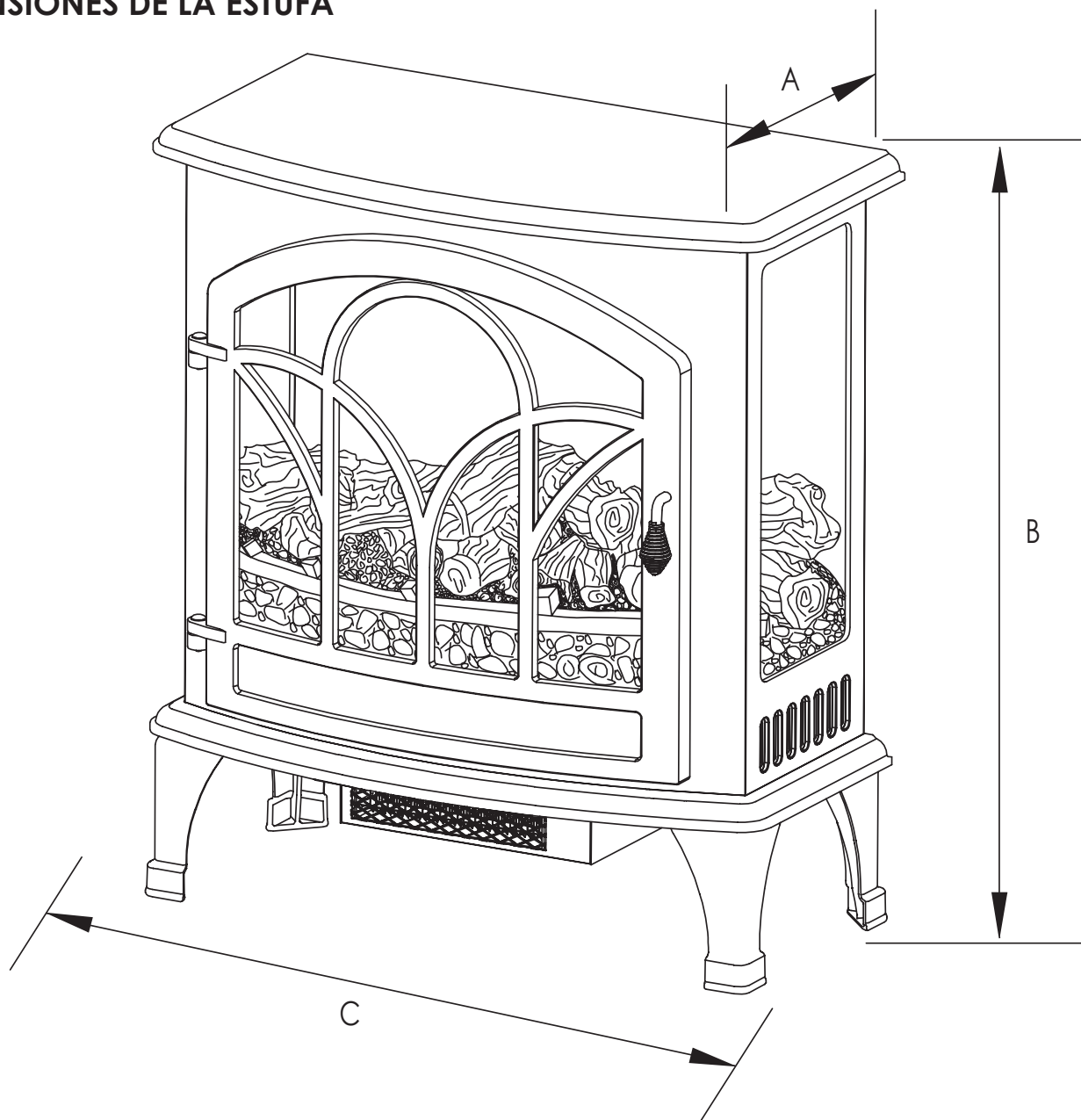
1. Posez le foyer (A) à l'envers sur une surface rembourrée de manière à rendre le dessous accessible. Fixez le pied (B) sur le foyer en insérant la languette en haut du pied (B) dans l'encoche correspondante sur le dessous du foyer (A). Insérez deux vis (C) dans les trous pré-perçés et serrez bien. Faites de même pour les trois autres pieds.
2. Positionnez le foyer contre le mur avec précaution.
3. Branchez le cordon d'alimentation dans la prise de courant de 15 A, 120 V. Utilisez une rallonge homologuée pour une puissance nominale minimum de 1875 watts si nécessaire.



	ATTENTION : Veillez à ce que l'appareil soit installé de telle sorte que le cordon d'alimentation ne soit pas comprimé contre le foyer ou pincé par le foyer et que son cheminement jusqu'à la prise de courant mise à la terre ne soit pas obstrué.
---	---

Pre-Instalación

DIMENSIONES DE LA ESTUFA



Ref.	EST-425T-10
A	32.3 cm (12.72 plg)
B	71.94 cm (28.32 plg)
C	63.5 cm (25 plg)

Especificaciones técnicas	
Voltaje	120V AC
Frecuencia	60HZ
Amperaje máx	12.5A
Clasificación del calefactor	1500W

Pre-Instalación (continuación)

HERRAMIENTAS NECESARIAS



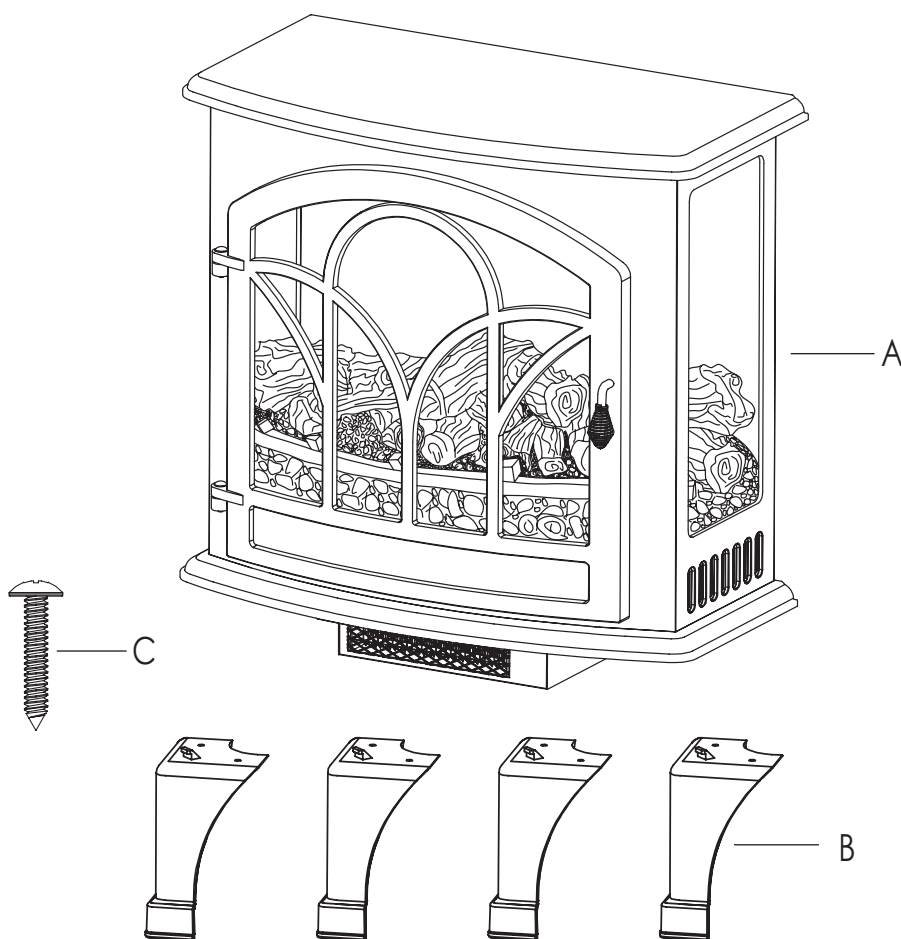
Destornillador
Phillips
(no se incluye)

Contenido del paquete

Abre la unidad y revisa con cuidado si hay daños visibles. Si tienes algún problema con la instalación, funcionamiento, piezas faltantes o daños, por favor comunícate con el Equipo de Servicio al Cliente al 1-877-447-4768.

NO deseches el empaque hasta que estés satisfecho con tu estufa.

No devuelvas la unidad a la tienda antes de llamar 1-877-447-4768 para obtener servicio.




Pieza	Descripción	Cantidad
A	Estufa eléctrica	1
B	Pata	4
C	Tornillo	8


Instalación

La estufa debe ubicarse en un área:

1. Lejos de la luz solar directa
2. No susceptible a la humedad
3. Lejos de los cables sin aislamiento fuera de la pared

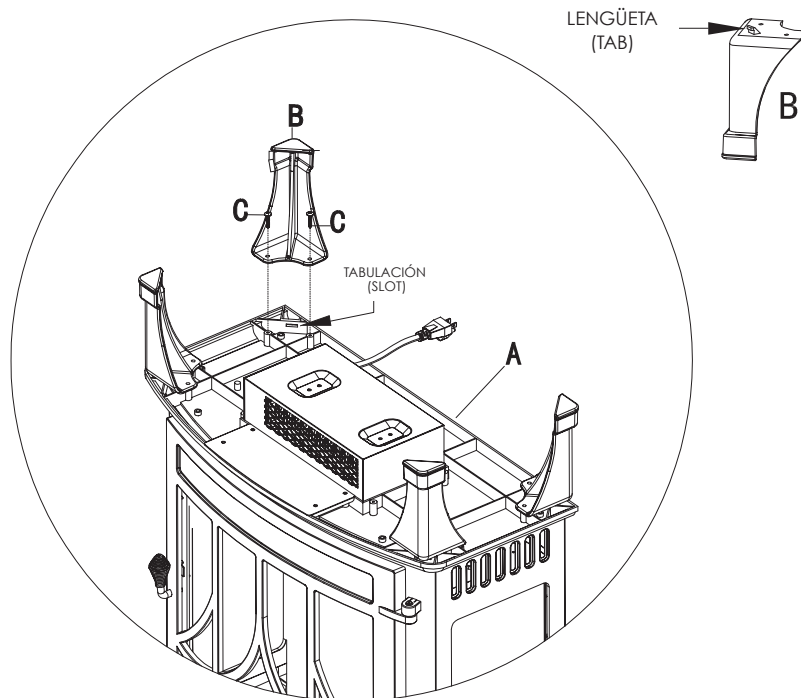
	ADVERTENCIA La estufa es pesada y debe ensamblarse cerca de la ubicación deseada. Se recomienda que dos personas muevan la estufa ensamblada para evitar lesiones.
---	---


Distancia Mínima Requerida de Separación de Materiales Combustibles	
Laterales	101.6 mm (4 plg)
Piso	0 mm (0 plg)
Parte superior	914 mm (36 plg)
Frente	914 mm (36 plg)
Parte posterior	0 mm (0 plg)

	ADVERTENCIA: No instale la unidad en los estantes, plataformas elevadas, camas, mantas, almohadas, etc Mantenga los materiales combustibles, tales como muebles, ropa de cama, papeles, ropa y cortinas por lo menos 3 pies (914 mm) de la estufa.
---	---

INSTRUCCIONES DE MONTAJE

1. Coloca la estufa (A) boca abajo en una superficie acolchada con el lado de abajo accesible. Conecta las patas (B) a la estufa insertando la lengüeta de la parte superior de cada pata (B) en la ranura correspondiente en la parte inferior de la estufa (A). Coloca dos tornillos (CC) en los orificios pre-taladrados y apriétalos firmemente para cada pata.
2. Con cuidado coloca la estufa contra una pared.
3. Conecta el cable eléctrico en el tomacorriente de 120 voltios y 15 amperios. Usa una extensión eléctrica con clasificación para un mínimo de 1875 vatios si es necesaria.



	PRECAUCIÓN: Asegúrate de que la unidad esté instalada de manera que el cable eléctrico no quede oprimido contra la estufa o atascado dentro de ella y que no haya obstrucciones en el recorrido del cable hasta el tomacorriente con conexión a tierra.
---	--